

SENCOR®

Let's live!



MOBILNÝ TELEFÓN

Element P031V

NÁVOD NA OBSLUHU

SK



Obsah

1.	Základné informácie.....	2
1.1.	Stručný popis funkcií.....	2
2.	Bezpečnostné inštrukcie.....	3
3.	Pred použitím.....	7
3.1.	Označenie a popis častí.....	7
3.2.	Vloženie kariet SIM a pamäťovej karty.....	9
3.3.	Zapnutie/vypnutie telefónu.....	11
3.4.	Nabíjanie batérie.....	11
3.5.	Bezpečnostné heslo.....	11
4.	Stručný návod na obsluhu volania.....	13
4.1.	Vytočenie hovoru.....	13
4.2.	Odmietnutie hovoru.....	13
4.3.	Prijatie hovoru.....	13
4.4.	Ukončenie hovoru.....	13
4.5.	Tiesňové volania.....	13
4.6.	Rýchla voľba klapy.....	13
5.	Ponuka funkcií v Menu telefónu.....	14
5.1.	Záznamy o hovoroch.....	14
5.2.	Kontakty.....	14
5.3.	Zvuk.....	14
5.4.	Fotoaparát.....	14
5.5.	Správy.....	15
5.6.	Multimédiá.....	15
5.7.	Internet.....	16
5.8.	Profily.....	17
5.9.	Zoznam súborov.....	17
5.10.	Nástroje.....	17
5.11.	Nastavenie.....	18
6.	Zadávanie textu.....	21
7.	Starostlivosť a údržba.....	22
8.	Technické špecifikácie.....	23

1. Základné informácie

1.1. Stručný popis funkcií

Ďakujeme, že ste si vybrali mobilný telefón Element s farebným displejom. Počas čítania tejto príručky sa oboznámite s obsluhou telefónu, jeho funkciami a spôsobom ovládania.

Mobilný telefón je navrhnutý pre prostredie sietí GSM/GPRS; telefón umožňuje prevádzkovanie dvoch kariet SIM v pohotovostnom režime, ale ak na jednej karte SIM prebieha hovor, nie je možné volať z druhej karty. Okrem základných funkcií volania ponúka telefón aj mnoho užitočných funkcií ako adresár, prevádzkové režimy, správy, prehrávač zvuku a videa, fotoaparát a videokameru, budík, kalkulačku a ďalšie funkcie, ktoré sú praktické pri práci aj voľnočasových aktivitách.

Mobilný telefón vyhovuje kritériám GSM/GPRS a dostal certifikáciu od príslušného úradu. Spoločnosť si vyhradzuje právo meniť obsah príručky bez predchádzajúceho upozornenia.

2. Bezpečnostné inštrukcie



UPOZORNENIE:

Venujte pozornosť týmto pokynom. Výrobca nepreberá žiadnu zodpovednosť voči používateľovi, ktorý sa neriadi týmito odporúčaniami alebo nevhodne používa smartfón. Nevhodným používaním sa používateľ vystavuje nebezpečenstvu porušenia príslušných zákonov.

Pred použitím si pozorne prečítajte tieto pokyny na obsluhu. Pokyny si starostlivo uschovajte na budúce použitie.

- Pri použití tohto prístroja vždy dodržujte základné bezpečnostné pokyny, aby ste obmedzili riziko požiaru, úrazu elektrickým prúdom alebo zranenia.
- Prečítajte si, prosím, tento návod na použitie a dodržujte všetky pokyny na používanie, údržbu a montáž. Nepoužívajte mobilný telefón na iné účely, než na aké je určený.
- Nedodržanie pravidiel stanovených v návode na použitie alebo nevhodné používanie znamená stratu záruky a môže mať za následok poranenie alebo škody na majetku. Výrobca v tomto prípade neručí za akékoľvek škody.
- Mobilný telefón je na niektorých miestach zakázané prevádzkovať. V prípade zákazu prevádzky mobilného telefónu ho vypnite podľa pokynov uvedených v návode. Obvyklými miestami so zákazom prevádzky mobilných telefónov sú: Lietadlá, čerpacie stanice horľavých palív, oblasti, kde prebiehajú trhacie práce a pod. Prevádzka smartfónov môže mať vplyv na funkčnosť elektronických zariadení a zdravotníckych zariadení, ako sú napríklad kardiostimulátory, načúvadlá a ďalšie lekárske elektronické zariadenia.
- Vypnite prístroj v blízkosti paliva, chemických látok alebo výbušnín. Udržujte zariadenie mimo dosahu detí.
- Dodržujte miestne predpisy týkajúce sa používania mobilných telefónov pri vedení vozidiel; ako vodič máte predovšetkým zodpovednosť za dané vozidlo. Ak váš smartfón má funkciu hands-free, použite ju. Za zlých jazdných podmienok zastavte vozidlo pred vytáčaním alebo zdvihnutím hovoru.
- Ak telefón podporuje funkciu „Flight mode“ (režim Lietadlo), prosím, nastavte ho na „režim Lietadlo“ pred nástupom do lietadla. Ak telefón nepodporuje tento režim, vypnite ho pred nástupom do lietadla, pretože telefón môže spôsobiť rušenie elektronických zariadení v lietadle. Prosím, postupujte podľa inštrukcií uvedených na palube lietadla.
- S telefónom používajte predovšetkým originálne príslušenstvo, použitím neoriginálnej batérie, prípadne nabíjačky sa vystavujete riziku straty záručnej opravy, poškodenia telefónu a svojho zdravia.

- Mobilný telefón je zakázané akokoľvek modifikovať, konštrukčne meniť vlastnosti alebo zasahovať do samotného zariadenia. Modifikácia zariadenia môže viesť k vážnym poruchám a škodám na majetku, poprípade aj k zraneniu obsluhy. Za modifikáciu je považovaná aj zmena ovládacieho softvéru, ak táto nie je výrobcom zariadenia schválená.
- Nepripájajte nabíjačku batérie k vášmu smartfónu skôr, než je nainštalovaná batéria. Neskratujte batériu.
- Batériu smartfónu nabíjajte v dobre vetraných a chladených priestoroch a ďaleko od horľavých a výbušných materiálov.
- Aby nedošlo k demagnetizácii, majte svoj smartfón mimo dosahu magnetických materiálov, ako sú disky, kreditné karty atď.
- Mobilné telefóny sú citlivé na externé rušenie, ktoré môže vážne ovplyvniť ich funkciu, v niektorých prostrediach nie je možné mobilný telefón používať.
- Mobilný telefón ani nabíjačka nie sú hračkou, používanie deťmi nesie so sebou riziko prehltnutia malých častí. Nabíjačka a jej zapojenie do elektrickej siete je veľmi rizikové pre malé deti, toto používanie deťmi je zakázané.
- Neodpájajte nabíjačku od sieťovej zásuvky ľahom za napájací kábel – nebezpečenstvo poškodenia napájacieho kábla/sieťovej zásuvky, poprípade nabíjačky. Nabíjačku od zásuvky odpájajte ľahom za telo nabíjačky.
- Pri poškodení čelného skla telefónu dbajte na opatrnosť, existuje riziko vzniku ostrých sklenených častí, ktoré môžu privodiť zranenie. Takto poškodený telefón nepoužívajte a vyhľadajte odbornú opravu.
- Vysoká hlasitosť mobilného telefónu môže pri dlhom počúvaní poškodiť sluch, dbajte na opatrnosť pri nastavení hlasitosti. Počúvanie hlasitej hudby prostredníctvom telefónu môže mať vážne následky, dbajte na opatrnosť pri nastavovaní hlasitosti pri počúvaní hudby.
- Nepoužívajte tekuté alebo aerosólové čistiace prostriedky, benzín, rozpúšťadlá ani iné podobné látky. Na čistenie používajte mierne navlhčenú handričku.
- Nepoužívajte prístroj v blízkosti vody, napr. vo vani, sprche alebo bazéne. Potopenie prístroja do vody môže viesť k úrazu elektrickým prúdom. Na prístroj neumiestňujte nádoby naplnené vodou, napr. vázy.
- Prístroj kladte na stabilné povrchy. Pri páde môže dôjsť k poškodeniu alebo zraneniu.
- Nezakrývajte otvory na prístroji. Slúžia na vetranie a ochranu pred prehriatím.
- Prístroj inštalujte na miestach, kde naň nikto nemôže stúpnuť.
- Do otvorov v prístroji nekladajte žiadne predmety. Môže dôjsť k nebezpečenstvu požiaru alebo úrazu elektrickým prúdom. Nikdy nenechajte prístroj postriekať tekutinou.
- Aby ste znížili riziko úrazu elektrickým prúdom, prístroj nerozoberajte. Ak je nutné vykonať servis alebo opravu prístroja, odneste ho do autorizovaného servisného strediska alebo ku kvalifikovanému technikovi. Pri otvorení alebo sňatí krytov môžu byť odhalené miesta s nebezpečným napätím alebo inými rizikami. V prípade nesprávneho opätovného zloženia môže dôjsť pri následnom použití prístroja k úrazu elektrickým prúdom.



- Nevystavujte prístroj extrémnym teplotám, napr. v blízkosti horúceho kúrenia či pece alebo vo vyhriatom aute.
- Nekladte na prístroj horiace predmety ako sviečky alebo cigarety.
- Nepoužívajte prístroj na hlásenie úniku plynu v blízkosti úniku.
- Tento smartfón zhotovuje fotografie, nahráva videá a zvuk; dodržujte príslušné zákony a predpisy na používanie týchto funkcií. Fotografie, videozáznam a záznam zvuku bez povolenia môžu znamenať za istých okolností porušovanie zákonov a platných predpisov.
- Pri použití sieťových funkcií, prosím, nestahujte súbory, ktoré obsahujú vírus, neinštalujte žiadne fotografie a vyzváňacie tóny, ktoré boli poškodené. Ak výsledkom stiahnutých súborov je abnormálne správanie telefónu, naša spoločnosť nenesie za danú chybu žiadnu zodpovednosť.
- Likvidujte batérie v súlade s miestnymi predpismi, ak je to možné, recyklujte ich. Nevyhadzujte batérie do bežného komunálneho odpadu.



VAROVANIE

Aby ste predišli riziku požiaru alebo úrazu elektrickým prúdom, nevystavujte tento prístroj dažďu alebo vlhku, ak predpokladáte, že by mohlo dôjsť k vniknutiu kvapaliny. Skontrolujte, či sú všetky upchávky a tesnenia zadného krytu dostatočne docvaknuté. Potom bude splnená podmienka IP68 (maximálny čas ponorenia 60 min. v hĺbke 1,5 m).

VYHLÁSENIE: Naša spoločnosť si vyhradzuje právo revidovať obsah tejto príručky bez predchádzajúceho upozornenia.

Poznámky

Niektoré vlastnosti zariadenia a jeho príslušenstva popísané v tomto návode na obsluhu závisia od inštalovaného softvéru a možností a konfigurácie miestnej siete, a nemusia byť k dispozícii alebo môžu byť sieťovými operátormi obmedzené. Uvedené popisy tak nemusia úplne presne zodpovedať konkrétnemu telefónu alebo príslušenstvu, ktoré ste si kúpili. Výrobca nie je zodpovedný za kvalitu a legálnosť akéhokoľvek obsahu, ktorý nahráte alebo prevezmete prostredníctvom tohto mobilného telefónu, či už ide o textový obsah, obrázky, hudbu, filmy, dodatočne inštalovaný softvér chránený autorskými právami a ďalšie. Za následky vyplývajúce z inštalácie alebo použitia obsahu uvedeného vyššie na tomto mobilnom telefóne nesiete zodpovednosť.

Všetky snímky obrazovky, symboly a ikony v tomto návode na obsluhu sú nasimulované. Skutočnosť môže byť odlišná.

Jednotlivé kroky sa môžu v závislosti od verzie firmvéru v telefóne líšiť od krokov popísaných v tomto návode.

Ak nie je uvedené inak, popis všetkých krokov v tomto návode predpokladá, že sa nachádzate na úvodnej obrazovke.

Telefón je zariadenie, ktorého správanie je možné používateľsky pozmeniť pomocou ďalších aplikácií. Preto sa postupy a jednotlivé kroky môžu v skutočnosti líšiť od tohto návodu.

Poznámka k operátorovi: Telefón je z výroby nastavený na maximálne využitie dostupných služieb. Váš telefónny operátor môže niektoré funkcie, zabezpečenie alebo správanie telefónu obmedziť alebo pozmeniť voči popisu v tomto návode. V prípade rozdielu sa informujte u svojho operátora.

SENCOR®

Dodatok k návodu na obsluhu s LCD panelom

Opatrenia pri zobrazení statického obrazu; červené/modré/zelené/čierne body na obrazovke

Statický obraz môže trvale poškodiť zobrazovaciu časť LCD panela.

- Neponechávajte statický obraz na LCD paneli viac než 2 hodiny, pretože by mohlo dôjsť k poškodeniu panela. Toto poškodenie je známe ako „vypálenie obrazovky“.

Na poškodenie zobrazovača z vyššie uvedených dôvodov sa nevzťahuje záruka!



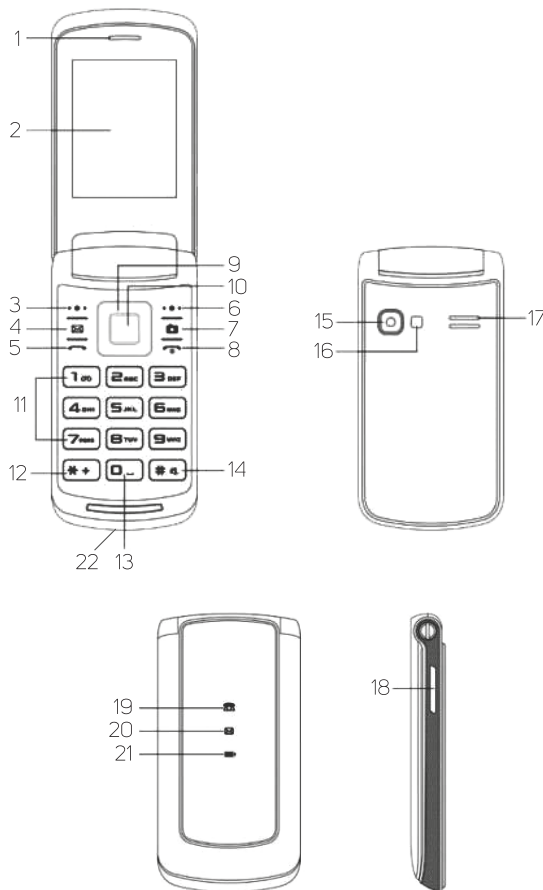
Na obrazovke sa môžu objaviť červené/modré/zelené/čierne body

- Toto je charakteristická vlastnosť zobrazovačov z tekutých kryštálov a nepoukazuje to na žiadny problém. LCD zobrazovače sú vyrobené použitím vysoko presnej technológie tak, aby vám poskytli jemné detaily obrazu. Čas od času sa na obrazovke môže objaviť niekoľko neaktívnych bodov ako stály bod červenej, modrej, zelenej alebo čiernej farby (až do 0,001 % celkového počtu bodov zobrazovača). Toto nijak neovplyvňuje vlastnosti a výkonnosť vášho prístroja.

3. Pred použitím

3.1. Označenie a popis častí

3.1.1. Popis prístroja



- | | |
|------------------------------------------------------------------------------------------------------------------------------------------------------------------------------------------------------------------------------------------------------------------------------------------------------------------|-----------------------------------------------------------------------------------------------------------------------------------------------------------------------------------------------------------------------------------------------------------------------------------------------|
| <ol style="list-style-type: none"> 1. Reproduktor 2. Ľavé softvérové tlačidlo 3. Kláves rýchleho prístupu (Správy) 4. Tlačidlo vytáčania 5. Pravé softvérové tlačidlo 6. Kláves rýchleho prístupu (Fotoaparát) 7. Tlačidlo ukončenia hovoru | <ol style="list-style-type: none"> 8. Smerové navigačné klávesy (▲, ▼, ◀, ▶) 9. Tlačidlo OK (stredový navigačný kláves) 10. Klávesy na zadávanie textu a čísel 11. Kláves * 12. Kláves 0 (zapnutie/vypnutie svetidla) |
|------------------------------------------------------------------------------------------------------------------------------------------------------------------------------------------------------------------------------------------------------------------------------------------------------------------|-----------------------------------------------------------------------------------------------------------------------------------------------------------------------------------------------------------------------------------------------------------------------------------------------|

- | | |
|----------------------------------------------|------------------------------------------------|
| 13. Kláves # (zmena profilu zvonenia) | 18. Notifikačná dióda (Telefón, Hovory) |
| 14. Fotoaparát | 19. Notifikačná dióda (Správy) |
| 15. Blesk fotoaparátu, svetidlo | 20. Notifikačná dióda (Batéria) |
| 16. Reproduktor | 21. Konektor nabíjania a slúchadiel (microUSB) |
| 17. Tlačidlá hlasitosti | |



UPOZORNENIE

Dbajte na zvýšenú opatrnosť pri otváraní a zatváraní krytu telefónu. Kĺb telefónu nevystavujte zvýšenému tlaku, predovšetkým v prípade otvoreného krytu telefónu. Telefón nikdy neotvárajte a nezatvárajte za pomoci iných predmetov.

3.1.2. Popis tlačidiel

Tlačidlá	Funkcie
Ľavé softvérové tlačidlo / pravé softvérové tlačidlo	<ol style="list-style-type: none"> 1. Vykonávanie funkcií vyznačených v ľavom/pravom dolnom rohu displeja. 2. V pohotovostnom režime ľavým softvérovým tlačidlom vstúpíte do Menu telefónu, pravým vstúpíte do Kontakto.
Navigačné klávesy	Zodpovedajú navigačnému tlačidlu a smerovým tlačidlám s výnimkou špeciálnych funkcií.
Tlačidlo vytáčania	<ol style="list-style-type: none"> 1. Stlačením tohto tlačidla vytočíte číslo alebo prijmete prichádzajúci hovor. 2. V pohotovostnom režime stlačením tohto tlačidla vstúpíte do zoznamu volaných čísel.
Tlačidlo OK (stredový navigačný kláves)	Slúži na prístup do Menu telefónu z pohotovostného režimu. Na ďalších obrazovkách stlačením tlačidla OK potvrdíte výber.
Tlačidlo ukončenia hovoru	<ol style="list-style-type: none"> 1. Stlačením a podržaním tlačidla vypnete telefón. 2. Stlačením sa vrátite z ktorejkoľvek obrazovky na pohotovostnú obrazovku. 3. Stlačením ukončíte prebiehajúci hovor alebo odmietnete prichádzajúci hovor.
Klávesy na zadávanie textu a čísel	Slúži na vytáčanie a zadávanie čísel a znakov. Stlačením a podržaním tlačidla s číslom 1 prejdite do prednastavenej hlasovej schránky. V režime písania textu zadáte požadovaný text.
Tlačidlo *	Na pohotovostnej obrazovke zadajte * po zadaní telefónneho čísla, ak chcete zadať číslo klapky; hneď ako sa zobrazí znak „+“, zadajte klapku.

Tlačidlá	Funkcie
Tlačidlo #	<ol style="list-style-type: none"> 1. Na obrazovke na úpravy textu stlačením tlačidla # prepnete spôsob zadania textu. 2. Na pohotovostnej obrazovke stlačením a podržaním tlačidla # prepínate medzi profilmi Normálny, Vibračný a Tichý.

3.2. Vloženie kariet SIM a pamäťovej karty

Pred prvým použitím telefónu je potrebné do telefónu vložiť kartu SIM. Kartu SIM vám poskytne váš telefónny operátor.

Keď si kúpite služby v mobilnej sieti, dostanete kartu SIM spoločne s podrobnosťami, ako je váš kód PIN a dostupné voliteľné služby.



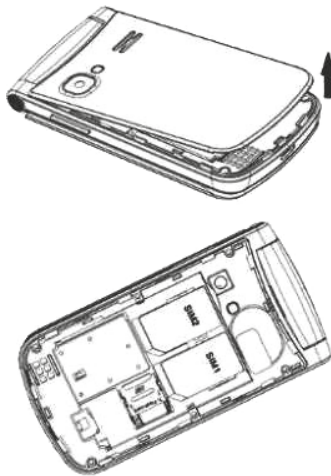
UPOZORNENIE

Kartu SIM neohýbajte a zabráňte jej poškrabaniu. Nevystavujte kartu SIM statickej elektrine, vode a znečisteniu. Pri vkladaní a vyberaní kariet SIM aj pamäťovej karty dbajte na zvýšenú opatrnosť, aby nedošlo k poškodeniu slotov a základnej dosky telefónu.



VAROVANIE

Pred manipuláciou s kartami (SIM aj pamäťovou) odpojte nabíjačku, telefón vypnite a vyberte batériu.



Na otvorenie zadného krytu ho nadvihnite nechtom alebo tupým predmetom v mieste výrezu (na spodnom okraji krytu batérie) a jemne kryt uvoľníte po celom obvode telefónu. Batériu nadvihnite nechtom alebo tupým predmetom v hornej časti telefónu v mieste výrezu batérie (na hornej ľavej časti vloženej batérie).

Karty SIM vsuňte do príslušných slotov pod batériu kontaktmi smerom dole tak, aby sa kontakty kariet SIM dotýkali zabudovaných kontaktov pre karty SIM v telefóne. Kartu SIM 1 vložte do pravého slotu skoseným rohom umiestneným v spodnom pravom rohu slotu, kartu SIM 2 vložte do ľavého slotu skoseným rohom umiestneným v spodnom pravom rohu slotu.

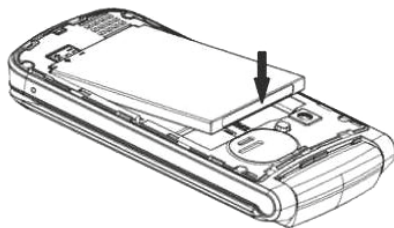
Pamäťová karta sa umiestni do slotu v pravej spodnej časti priestoru pod batériou, ktorý je chránený zaistovacím plieškom. Miernym tlakom na zaistovací pliešok a jeho posunom smerom vpravo ho uvoľníte.

Pamäťovú kartu vložte pod zaistovací pliešok kontaktmi smerom dole tak, aby sa kontakty pamäťovej karty dotýkali zabudovaných kontaktov pre pamäťovú kartu v telefóne a hrana pamäťovej karty s výrezmi smerovala k spodnej hrane priestoru na batériu. Správne priložená pamäťová karta kopíruje svojimi výrezmi tvar slotu a je možné ju miernym tlakom do slotu rovnomerne pritlačiť. Priložením zaistovacieho plieška cez pamäťovú kartu s miernym tlakom a súčasným posunom smerom vľavo zaistíte pliešok proti pohybu.

**UPOZORNENIE:**

Ak pamäťová karta nefunguje, skontrolujte, či je správne vložená a či má dobrý kontakt. Maximálna veľkosť podporovaných pamäťových kariet je 8 GB.

Pri vkladaní batérie do telefónu spojte najprv kontakty batérie s kontaktmi umiestnenými v telefóne (v pravej spodnej časti) a potom batériu mierne zatlačte do priestoru na batériu.



Pri nasadzovaní zadného krytu dbajte na správne priloženie krytu na priestor na batériu a postupne ľahko pritláčajte jeho okraje od hornej hrany smerom dole po celom obvode krytu, kým kryt na všetkých miestach správne nedoľahne k telu telefónu.

**UPOZORNENIE:**

Funkcie telefónu, ako sú hlasové volania, príjem a odosielanie správ textových aj multimediálnych a dátové prenosy rôznych rýchlostí sú možné a dostupné iba pri vložení aspoň jednej SIM karte s aktivovanými funkciami operátora a v dosahu jeho bezdrôtovej siete. Informujte sa u svojho operátora na dostupné služby na vašej SIM karte aj o dostupnosti jeho siete.

3.3. Zapnutie/vypnutie telefónu

Telefón zapnete stlačením a podržaním tlačidla ukončenia hovoru. Telefón vypnete stlačením a podržaním tlačidla ukončenia hovoru v pohotovostnom režime.

3.4. Nabíjanie batérie

Pripojte nabíjačku do nabíjacieho konektora na spodnej hrane telefónu. Upozornenie: v prípade pripojeného nabíjacieho konektora nie je možné pripojiť slúchadlá k telefónu. Potom pripojte nabíjačku k štandardnej elektrickej zásuvke a ikona v pravom hornom rohu displeja sa začne pohybovať. Hneď ako sa ukazovateľ batérie prestane pohybovať, nabíjanie batérie je dokončené. Stlačte konektor nabíjačky dvoma prstami a miernym ťahom odpojte nabíjačku od telefónu.

**UPOZORNENIE:**

Spoločnosť prevádzku mobilného telefónu zaistíte použitím originálnej nabíjačky.

3.5. Bezpečnostné heslo

- **PIN**

Kód PIN slúži na to, aby nebolo možné vašu kartu SIM používať nezákonne. Kód PIN je obvykle priložený ku karte SIM. Ak trikrát po sebe zadáte nesprávny kód PIN, odomknete ho zadaním kódu PUK. Ďalšie podrobnosti vám oznámi váš telefónny operátor.

- **PIN2**

Kód PIN2 treba zadať pri vstupe do niektorých funkcií (napr. spočítanie hovorov); ak trikrát po sebe zadáte nesprávny kód PIN2, odomknete ho zadaním kódu PUK2. Ďalšie podrobnosti vám oznámi váš telefónny operátor.

- **PUK**

Pri odstraňovaní uzamknutého kódu PIN treba zadať kód PUK. Kód PUK je priložený ku karte SIM. Ak priložený nie je, obráťte sa na svojho telefónneho operátora. Ak desaťkrát po sebe zadáte nesprávny kód PUK, kartu SIM už nebude možné použiť. Obráťte sa na svojho telefónneho operátora so žiadosťou o kúpu novej karty. Kód PUK nie je možné zmeniť. Ak kód stratíte, obráťte sa na svojho telefónneho operátora.

- **PUK2**

Pri odstraňovaní uzamknutého kódu PIN2 treba zadať kód PUK2. Ak desaťkrát po sebe zadáte nesprávny kód PUK2, nebudete môcť používať funkcie, ktoré vyžadujú zadanie kódu PIN2. Obráťte sa na svojho telefónneho operátora so žiadosťou o kúpu novej karty. Kód PUK2 nie je možné zmeniť. Ak kód stratíte, obráťte sa na svojho telefónneho operátora.

4. Stručný návod na obsluhu volania

V prípade, že je po prvom zapnutí telefónu nastavený ako predvolený jazyk angličtina, postupujte položkami Menu telefónu nasledovne: Main menu/ Settings/ Phone settings/ Language settings/ Display language a tu vyberte z menu požadovaný jazyk.

4.1. Vytočenie hovoru

V pohotovostnom režime pomocou tlačidiel s číslami zadajte telefónne číslo, ktoré chcete vytočiť. Po dokončení zadania stlačte tlačidlo vytáčania a hovor sa uskutoční. V prípade, že máte v telefóne 2 aktívne karty SIM, telefón vás vyzve na výber karty SIM, z ktorej sa má hovor uskutočniť. Ak chcete uskutočniť medzištátny hovor, pridajte pred telefónne číslo predvoľbu oblasti.

4.2. Odmietnutie hovoru

Prichádzajúci hovor je možné odmietnuť stlačením tlačidla ukončenia hovoru.

4.3. Prijatie hovoru

Pri prichádzajúcom hovore vás telefón náležite upozorní (vibráciou, vyzváňaním a pod.); ak je táto funkcia podporovaná vašou telefónnou sieťou, na displeji telefónu sa objaví meno a telefónne číslo volajúceho; v tejto chvíli môžete stlačením tlačidla vytáčania prichádzajúci hovor prijať.

4.4. Ukončenie hovoru

Po skončení konverzácie môžete hovor ukončiť stlačením tlačidla ukončenia hovoru.

4.5. Tiesňové volania

Hovor na tiesňovú linku môžete uskutočniť priamo bez karty SIM. Rôzne siete používajú rôzne tiesňové čísla. Podrobnosti vám oznámi váš telefónny operátor.

4.6. Rýchla voľba klapky

Ak chcete do zadania telefónneho čísla zadať pauzu (napr. pre prevolbu na číslo pobočky), pri zadávaní čísla, stlačte a podržte tlačidlo „*“. Na displeji sa zobrazí symbol „P“, potom pokračujte v zadání čísla pobočky. Pri vytáčaní sa medzi čísla vloží krátka časová medzera, aby cieľová ústredňa správne pobočku rozpoznala.

5. Ponuka funkcií v Menu telefónu

5.1. Záznamy o hovoroch

História volaní ponúka prehľad hovorov a možnosť vymazania záznamov.

Zmeškané hovory: Zobrazenie zoznamu nedávnych zmeškaných hovorov.

Volané čísla: Zobrazenie zoznamu nedávnych volaných čísel.

Prijaté hovory: Zobrazenie zoznamu nedávnych prijatých hovorov.

Odmietnuté hovory: Zobrazenie výpisu všetkých nedávnych hovorov.

Stlačením tlačidla Možnosti môžete v jednotlivých prehľadoch vybrať požadovanú funkciu pre vybranú položku, napríklad Volať číslo, Napísať správu SMS, Pridať číslo do kontaktov, Pridať na čiernu listinu alebo Zmazať záznam z histórie volaní.

Zmazať výpis hovorov: Môžete odstrániť všetky záznamy o volaných číslach, prijatých, zmeškaných a odmietnutých hovoroch.

5.2. Kontakty

Táto funkcia umožňuje prechádzať telefónny zoznam, ukladať, upravovať a odstraňovať mená a telefónne čísla v telefóne a na karte SIM. Kapacita karty SIM sa líši a maximálna kapacita pamäte tohto telefónu je 500 kontaktov.

5.3. Zvuk

Telefón dokáže prehrávať súbory MP3 uložené v pamäti telefónu alebo z pamäťovej karty a podporuje prehrávanie na pozadí. Na ovládanie prehrávača a jeho hlasitosti použite navigačné tlačidlá. Ľavým softvérovým tlačidlom prejdete do zoznamu skladieb, prípadne ďalej do Nastavenia:

Opakovanie: Nastavenie režimu opakovania prehrávania

Zamiešať: Nastavenie režimu náhodného poradia prehrávania

5.4. Fotoaparát

Prístroj je vybavený fotoaparátom. Pre správnu funkciu fotoaparátu je potrebné mať vloženú pamäťovú kartu a nastaviť ju ako východiskové úložisko.

Stlačením navigačného smerového klávesu doprava/doľava zobrazíte ponuku dostupných vlastností zvoleného režimu snímania. Stlačením navigačného smerového klávesu hore/dole upravíte priblíženie. Klávesy ***/#** umožňujú úpravu jas. Numerické klávesy ponúkajú možnosť rýchlej zmeny nastavenia zobrazenej ikonami na pravej strane displeja (kláves „3” – veľkosť snímky, „5” – vyváženie bielej farby, „8” – počet snímok sekvenčného snímania). Stlačením tlačidla OK zhotovíte snímku.

Stlačením tlačidla Možnosti zobrazíte ponuku dostupných funkcií:

Ďalšie nastavenia: Pomocou tejto funkcie môžete prepnúť režim snímania (fotoaparát alebo video) alebo upraviť nastavenie jednotlivých možností (blesk, veľkosť snímky, jas, kontrast a pod.). Na pohyb v menu použite navigačné smerové klávesy.

Zobrazovač obrázkov: Umožňuje vstup do prehľadávača uložených snímok.

Nastavenia: Môžete nastaviť vybrané vlastnosti a úložisko.

5.5. Správy

Služba správ je v skutočnosti službou telefónnej siete. Táto ponuka riadne funguje v závislosti od typu vašej karty SIM a od služieb poskytovaných telefónnym operátorom. Preto ich pred použitím tejto funkcie preverte. Kapacita správ karty SIM závisí od jej typu. Pred použitím tejto funkcie sa uistite, že máte číslo servisného centra od telefónneho operátora.

Napísať správu: Do horného riadka vložte telefónne číslo príjemcu správy alebo využite voľbu Možnosti/Kontakty a potvrdte požadovaný kontakt. Text správy napíšete do riadkov pod zoznamom príjemcov. Návod na vkladanie textu je popísaný v samostatnej kapitole. Správu odošlite pomocou menu dostupného ľavým softvérovým tlačidlom (Možnosti/Odoslať) alebo stlačením stredového klávesu OK.

Doručené správy: Uchováva prijaté správy SMS.

Na odoslanie: Uchováva správy SMS, ktoré neboli úspešne odoslané.

Koncepty: Uchováva neodoslané správy.

Odoslané správy: Uchováva úspešne odoslané správy SMS.

Nastavenia: Ponúka možnosť úpravy nastavenia správ.

5.5.1. Správy MMS

Do správy MMS môžete vložiť predmet správy, text a obrázky alebo videá do vami vložených slidov.

Aby ste mohli využiť službu MMS, je potrebné vložiť pamäťovú kartu do telefónu a mať na nej voľné miesto. Funkcia tejto služby musí byť aktivovaná u vášho sieťového operátora vrátane dátových služieb. Pre správnu funkciu dátových služieb je potrebné mať správne nastavenie v sekcii: Správy/Nastavenie/Multimediálna správa pre vybranú kartu SIM.



UPOZORNENIE:

Je možné, že obrázok či video nemusia byť na inom druhu mobilného zariadenia zobrazené správne. Prijaté správy tiež nemusia byť zobrazené tak, ako ich odosielajúci odoslal. Ceny odoslaných správ sa môžu líšiť v závislosti od dátového objemu správy. Pred využitím služby odporúčame zistiť všetky informácie od dátového operátora.

5.6. Multimédiá

5.6.1. Kamera

Telefón umožňuje zhotovenie videozáznamu a jeho uloženie pomocou funkcie Fotoaparát nastavenej do režimu Videokamery.

5.6.2. Video

Služi na prezeranie videozáznamov. Tento telefón podporuje formáty videa 3GP, AVI a MP4.

5.6.3. FM Rádio

Na príjem FM rádia je potrebné pripojiť slúchadlá, ktoré slúžia ako anténa telefónu. Pri počúvaní rádia môžete vytáčať alebo prijímať hovory bez obmedzenia. Počas hovoru bude zvuk rádia automaticky stlmený. Stlačením ľavého/právneho smerového navigačného klávesu je možné prepínať stanice. Stlačením tlačidla OK zastavíte/zapnete prehrávanie vysielania FM rádia. Na ovládanie hlasitosti použité tlačidlá hlasitosti na bočnej strane telefónu. Na obrazovke prehrávania rádia stlačením ľavého softvérového tlačidla vstúpite do ponuky možností, kde je možné vykonávať nasledujúce činnosti:

Automatické vyhľadávanie a ukladanie: Spustí automatické vyhľadávanie a nájdené stanice uloží do zoznamu staníc.

Zoznam kanálov: Je možné prehrať, uložiť alebo editovať názov a frekvenciu vybranej stanice.

Manuálne vyhľadávanie: Frekvenciu je možné ručne vyhľadať a uložiť.

Zapnúť reproduktor: Umožňuje hlasité prehrávanie.

Prehrať na pozadí: Umožňuje zapnutie alebo vypnutie počúvania rádia na pozadí.

Záznam: Umožňuje záznam audio stopy do pamäte. Upozornenie: Pre záznam je nutné mať vloženú pamäťovú kartu.

5.6.4. Obrázok

Služi na zobrazenie uložených snímok, ich použitie, zdieľanie, premenovanie alebo zmazanie.

5.6.5. Záznamové zariadenie

Telefón môžete použiť na záznam zvuku. Pre správnu funkciu je potrebné mať vloženú pamäťovú kartu v telefóne.

5.6.6. Hry

Telefón ponúka hry, ktoré je možné ovládať navigačnými klávesmi, stredovým klávesom alebo tlačidlami klávesnice.

5.7. Internet

Telefón je vybavený internetovým prehľadávačom. Pre správnu funkciu prehľadávača je potrebné mať vloženú pamäťovú kartu s voľným miestom. Pred prvým nastavením sa uistite, že máte službu dátových prenosov aktivovanú u svojho sieťového operátora. Ak sa automaticky nenastavia parametre sieťového pripojenia, je potrebné ich nastaviť v aplikácii ručne, v sekcii Nastavenie. Parametre potrebné pre dátový prenos vám poskytnie sieťový operátor.

Prehľadávač je určený na prácu so základnými webovými stránkami. Adresu požadovanej webovej stránky zadajte do poľa Zadať URL. Po načítaní webovej stránky je možné pomocou tlačidla Možnosti vykonávať rozšírené funkcie, napr. Uložiť ako domovskú stránku, stránku pridať do záložiek alebo odoslať odkaz pomocou Textovej správy.

**UPOZORNENIE:**

Niektoré webové stránky nemusia byť zobrazené korektné a nemusia podporovať aktívne grafické prvky.

5.8. Profily

Prednastavené profily sú Normálny, Tichý, Vibračné upozornenie, Interiér a Vonku. Nastavenie niektorých profilov je možné prispôbiť.

5.9. Zoznam súborov

Umožňuje prezeranie obrázkov a zhotovených fotografií na pamäťovej karte či v telefóne prostredníctvom fotoalbumu. Ďalej je možné napr. otočiť vybratú snímku, nastaviť ju ako tapetu, zdieľať pomocou Bluetooth.

Tip:

Súbory zhotovené fotoaparátom telefónu sa ukladajú do priečinka Photos, videozáznamy sa ukladajú do priečinka Video. Do priečinka My Music je možné uložiť vlastné audio súbory určené na počúvanie.

5.10. Nástroje

- **Svietidlo**
Umožňuje zapnutie/vypnutie svietidla telefónu.
- **Budík**
Môžete upraviť názov budíka, čas, vyzváňanie a režim opakovaného budenia. Môžete mať prednastavených až 5 aktívnych alebo neaktívnych budíkov. V režime „úpravy budíka“ môžete smerovými tlačidlami prejsť hore alebo dole na ďalšie možnosti. Keď je kurzor na požadovanej položke, môžete pri niektorých položkách tlačidlami doprava/doľava voľiť položky na zmenu (napr. čas budenia). Pri ostatných položkách stlačte tlačidlo „OK“ a potom môžete zvoliť medzi zobrazenými možnosťami.
- **Stopky**
Funkcia stopiek umožňuje meranie času.
- **Svetový čas**
Ponúka zobrazenie aktuálneho času vo vybraných mestách.
- **Časovač**
Funkcia odpočítavania zvoleného času.

- **Kalendár**

Túto funkciu je možné použiť na jednoduché zobrazenie kalendárnych dní. Pomocou smerových tlačidiel hore/dole/vľavo/vpravo je možné prejsť na iný dátum a zapísať úlohu pre daný deň.

- **Kalkulačka**

Táto funkcia premení váš prístroj na kalkulačku, na ktorej môžete vykonávať jednoduché matematické operácie. Matematické operácie robte navigačnými smerovými klávesmi a stredovým navigačným klávesom podľa legendy zobrazenej na displeji.

- **Bluetooth**

Bluetooth: V prípade aktívneho Bluetooth pripojenia budú všetky položky nastavenia funkcie Bluetooth dostupné na úpravy.

Viditeľnosť: Môžete zvoliť viditeľnosť telefónu alebo jeho skrytie pri pripojení Bluetooth. Ak je viditeľnosť Bluetooth vypnutá, ostatné zariadenia váš telefón nebudú môcť nájsť.

Spárované zariadenie: Zobrazuje zoznam už spárovaných zariadení. Môžete vyhľadať iné zariadenia Bluetooth a nájsť kompatibilné. Ak sú párovacie heslá dvoch zariadení Bluetooth identické, spárovanie bude úspešné. Niektoré zariadenia (napr. Bluetooth slúchadlá) majú prednastavený svoj párovací kód pre pripojenie. Nájdete ho v používateľskej príručke daného zariadenia.

- **SIM Toolkit**

Služby sú dostupné na základe karty SIM. Pre viac informácií kontaktujte svojho telefónneho operátora.

5.11. Nastavenie

Môžete prispôbiť nastavenia telefónu, ako čas a dátum, jazyk, nastavenia volania atď.

5.11.1. Nastavenia volania

V menu Nastavenie/Nastavenie volania nájdete nasledujúce funkcie pre jednotlivé karty SIM.

Duálna SIM: Služí na nastavenie aktívnych kariet SIM (iba vybraná SIM alebo obe karty SIM). Umožňuje aktiváciu profilu Lietadlo, ktorý slúži na vypnutie všetkých vysielacích a prijímacích režimov telefónu (napr. vypnutie signálu GSM/GPRS, Bluetooth).

**UPOZORNENIE:**

Počas letu lietadla nepoužívajte túto funkciu, ale vypnite celý prístroj.

Prijatie otvorením: Umožňuje upraviť nastavenie kariet SIM na prijatie prichádzajúceho hovoru otvorením telefónu.

Presmerovanie hovoru: Po aktivácii funkcie môžete za vybraných podmienok (všetky hovory, pri obsadenom telefónnom čísle, ak neodpovedá, v prípade nedostupnosti tel. čísla) umožniť presmerovanie prichádzajúceho hovoru na hlasovú schránku alebo iné telefónne číslo.

Čakanie hovoru: Funkciu môžete zapnúť alebo vypnúť. Pri aktívnej funkcii môžete aj počas prebiehajúceho hovoru prijať ďalší prichádzajúci hovor.

Hovor zablokovaný: Po aktivácii funkcie môžete za vybraných podmienok (všetky odchádzajúce/prichádzajúce hovory, hovory pri roamingu, medzinárodné volanie) obmedziť hovory podľa zodpovedajúcich podmienok (je potrebné podať žiadosť u telefónneho operátora).

Skrýť identifikáciu volajúceho: Umožňuje skrytie telefónneho čísla pre odchádzajúci hovor.

Ostatné: Ponúka aktiváciu ďalších funkcií (prípomenutie času prebiehajúceho hovoru, automatické opakované volanie v prípade neúspešného pokusu o spojenie, vibrácie pri spojení hovoru, automatické nahrávanie hovoru).

5.11.2. Nastavenie telefónu

Čas a dátum: Môžete nastaviť dátum a čas telefónu a taktiež režim ich zobrazenia.

Jazyk: Môžete zmeniť jazyk telefónu.

Nastaviť skratky: Môžete zmeniť priradenie rýchlej voľby pre pravý softvérový kláves a takisto pre navigačné klávesy v pohotovostnom režime (hore, dole, doľava, doprava).

Automatické zapnutie: Telefón umožňuje nastaviť čas automatického vypnutia a zapnutia telefónu.



UPOZORNENIE:

Ak je vaša SIM karta chránená kódom PIN, je potrebné po automatickom zapnutí telefónu vložiť kód PIN, aby sa telefón prihlásil do siete operátora.

Nastavenie notifikačných LED diód: Umožňuje úpravu nastavenia upozornení LED diódami na kryte telefónu.

Obnoviť nastavenie: Časť nastavenia telefónu môžete obnoviť na predvolené hodnoty. Predvolený kód pre obnovenie nastavenia z výroby je: 1122.



UPOZORNENIE:

Obnovenie továrenského nastavenia môže spôsobiť stratu uloženého nastavenia a dát.

5.11.3. Nastavenie LCD displeja

Umožňuje upraviť nastavenie tapety displeja telefónu v pohotovostnom režime, ikon displeja, kontrastu, dĺžky času podsvietenia displeja a klávesnice.

5.11.4. Zabezpečenie

Obsahuje položku na nastavenie jednotlivých SIM a zabezpečenie telefónu:

PIN: ponúka aktiváciu/deaktiváciu kódu PIN alebo jeho zmenu.

Zmeniť PIN2: umožňuje zmenu nastavenia kódu PIN2.

Zámka telefónu: umožňuje aktiváciu alebo deaktiváciu zámky telefónu. Predvolené heslo je „1122“.

Upraviť heslo telefónu: ponúka zmenu hesla telefónu.

Súkromie: na otvorenie vybraných funkcií je možné nastaviť použitie zámky telefónu.

Čierna listina (Blacklist): Odmietanie blokovaných čísel môžete zapnúť alebo vypnúť. Zoznam blokovaných čísel je možné editovať.

5.11.5. Pripojiť

Sieťový účet: Slúži na nastavenie SIM určenej na dátové pripojenie. Pre správne nastavenie dátového účtu na prenos pomocou GPRS kontaktujte svojho telefónneho operátora.

6. Zadávanie textu

Prístroj ponúka niekoľko režimov zadávania textu, aby ste mohli zadávať text alebo údaje do svojich kontaktov, upravovať záznamy kontaktov, vyhľadávať mená a písať správy SMS.

Ak chcete v režime „zadávanie textu“ zmeniť spôsob zadávania, stlačte tlačidlo „#“. Vybraný spôsob zadávania textu sa zobrazí v pravom hornom rohu obrazovky.

Písmená (veľké, normálne)

Vstúpte na stránku úprav, stlačte tlačidlo „#“ a prepnite režim vstupu na „písmená“ (napr. „Abc“), potom použite tlačidlá s číslami a vybrané písmená sa budú objavovať na obrazovke.

Jedným stlačením tlačidla s číslom zadáte prvé písmeno vyznačené na tlačidle, dvoma rýchlymi stlačeniami zadáte druhé. Ak sa písmeno, ktoré chcete zadať, nachádza na rovnakom tlačidle ako predchádzajúce písmeno, počkajte, pokiaľ sa znovu neobjaví kurzor, a potom zadajte ďalšie písmeno.

Ak chcete napríklad zadať „ok“, treba trikrát stlačiť tlačidlo „6“ a zadať tak „o“, potom dvakrát stlačiť tlačidlo „5“ a na displeji sa objaví písmeno „k“. Stlačením pravého softvérového tlačidla môžete odstrániť zadaný text.

Čísla

Prejdite do režimu úprav a stlačením tlačidla „#“ zmeňte spôsob zadávania na „čísla“ (napr. „123“). Potom použite tlačidlá s číslami a na displeji sa budú zobrazovať príslušné čísla. Jednotlivé tlačidlá 0 – 9 predstavujú čísllice od 0 do 9. Na zapísanie požadovaného čísla môžete stlačiť zodpovedajúce tlačidlo. Stlačením pravého softvérového tlačidla môžete odstrániť zadané číslo.

Interpunkčné znamienka vložíte z výberu pomocou tlačidla *. Na zrýchlenú voľbu je možné využiť kláves „1“ (opakované stlačenie).

Medzeru v texte vložíte klávesom „0“.

7. Starostlivosť a údržba

Starostlivosť o batériu

Prístroj je napájaný akumulátorom. Akumulátor treba nabiť, keď je vybitý. Maximálny výkon nového akumulátora dosiahnete nabíjaním iba celkom vybitého akumulátora. Ak nabíjačku nepoužívate, odpojte ju od zásuvky a prístroja. Nenechávajte plne nabitý akumulátor nabíjať dlhšie než je nevyhnutné. Prebíjaním môže dôjsť k skráteniu jeho životnosti.

Teploty ovplyvňujú úroveň, na ktorú je možné akumulátor nabiť. Preto je nutné akumulátor pred nabitím ponechať pri izbovej teplote. Ak teplota akumulátora prekročí 40 °C, nie je možné ho nabiť.

Akumulátor používajte iba na určený účel a zabráňte jeho skratovaniu. K náhodnému skratovaniu môže dôjsť, ak kovový predmet spôsobí priame prepojenie kladného (+) a záporného (-) kontaktu akumulátora.

Nepoužívajte poškodený akumulátor.

Akumulátor nenechávajte na horúcich alebo chladných miestach. Dochádza tým k zníženiu jeho kapacity a životnosti. Prístroj s horúcim alebo studeným akumulátorom nemusí dočasne fungovať, aj keď je akumulátor plne nabitý.

Akumulátory nevhadzujte do ohňa, môžu vybuchnúť. Likvidujte ich v súlade s miestnymi predpismi.

Starostlivosť o prístroj a údržba

Nasledujúce odporúčania vám pomôžu predĺžiť životnosť vášho telefónu.

Prístroj a príslušenstvo uchovávajte mimo dosahu malých detí.

Uchovávajte prístroj v suchu. Všetky typy kvapalín a vlhkosť spôsobia narušenie elektronických obvodov.

Prístroj neuchovávajte v miestach s vysokou teplotou. Vysoké teploty môžu skrátiť životnosť elektronických zariadení a zdeformovať alebo roztaviť určité plasty.

Nepokúšajte sa otvoriť prístroj inak, než ako je popísané v tejto príručke. Neodbornou manipuláciou môže dôjsť k poškodeniu prístroja.

Pri čistení prístroja nepoužívajte agresívne chemické prípravky alebo silné čistiace prostriedky.



UPOZORNENIE:

Používajte iba dodávané alebo schválené náhradné príslušenstvo. Neoriginálne príslušenstvo môže spôsobiť poškodenie telefónu a porušenie záručných podmienok.

8. Technické špecifikácie

Displej

Veľkosť: 2,4" TFT

Rozlíšenie: 240 × 320

Čipová súprava

CPU: SC6531

Pamäťové médiá

Operačná pamäť: 64 MB

ROM: 64 MB

Slot na karty microSDHC (až do 8 GB)

Kamera

Zadný: 0,3 Mpx (VGA)

Sieť/konektivita

GSM Dual Band 900/1800 MHz

Bluetooth 2.0

Vlastnosti

Notifikačné symboly (hovory, správy, batéria)

FM rádio

Svietidlo

Vibračné vyzváňanie

Prehrávač videa a hudby

Zámka klávesnice

Iné

Micro USB 2.0

Dobíjacia batéria: Li-Ion 800 mAh

Rozмеры: 103,5 × 53 × 13,5 mm

Hmotnosť: 114 g

Príslušenstvo: Napájací adaptér, USB kábel, redukcia microUSB na 3,5 mm,

Používateľská príručka

Vyššie uvedené údaje sa môžu meniť bez predchádzajúceho upozornenia.

Adresa výrobcu: FAST ČR, a. s., Černokostelecká 1621, 251 01 Říčany

Čeština je pôvodná verzia.

Symbol CE uvedený na jednotke, v používateľskom manuáli a na balení označuje, že jednotka spĺňa základné požiadavky smernice R&TTE, 1995/5/EC, Smernica pre nízke napätie 73/23/EEC. Vyhlásenie o zhode nájdete na www.sencor.sk.

POKYNY A INFORMÁCIE O ZAOBCHÁDZANÍ S POUŽITÝM OBALOM

Použitý obalový materiál odložte na miesto určené obcou na ukladanie odpadu.



LIKVIDÁCIA POUŽITÝCH ELEKTRICKÝCH A ELEKTRONICKÝCH ZARIADENÍ

Tento symbol na produktoch alebo v sprievodných dokumentoch znamená, že použité elektrické a elektronické výrobky nesmú byť pridané do bežného komunálneho odpadu. Pre správnu likvidáciu, obnovu a recykláciu odovzdajte tieto výrobky na určené zberné miesta. Alternatívne v niektorých krajinách Európskej únie alebo v iných európskych krajinách môžete vrátiť svoje výrobky miestnemu predajcovi pri kúpe ekvivalentného nového produktu. Správnu likvidáciu tohto produktu pomôžete zachovať cenné prírodné zdroje a napomáhate prevencii potenciálnych negatívnych dopadov na životné prostredie a ľudské zdravie, čo by mohli byť dôsledky nesprávnej likvidácie odpadov. Ďalšie podrobnosti si vyžiadajte od miestneho úradu alebo najbližšieho zberného miesta.

Pri nesprávnej likvidácii tohto druhu odpadu môžu byť v súlade s národnými predpismi udelené pokuty.

Pre podnikové subjekty v krajinách Európskej únie

Ak chcete likvidovať elektrické a elektronické zariadenia, vyžiadajte si potrebné informácie od svojho predajcu alebo dodávateľa.

Likvidácia v ostatných krajinách mimo Európskej únie

Tento symbol je platný v Európskej únii. Ak chcete tento výrobok zlikvidovať, vyžiadajte si potrebné informácie o správnom spôsobe likvidácie od miestnych úradov alebo od svojho predajcu.



Tento výrobok je v súlade s požiadavkami smerníc EÚ o elektromagnetickej kompatibilite a elektrickej bezpečnosti.

Zmeny v texte, dizajne a technických špecifikáciách sa môžu meniť bez predchádzajúceho upozornenia a vyhradujeme si právo na ich zmenu.

SENCOR®

SK Záručné podmienky

Záručný list nie je súčasťou balenia zariadenia.

Predávajúci poskytuje kupujúcemu na výrobok 24 mesiacov záruku od jeho prevzatia kupujúcim. Záruka sa poskytuje ďalej za nižšie uvedených podmienok. Záruka sa vzťahuje iba na spotrebný tovar predaný spotrebiteľovi na bežné domáce použitie. Práva zo zodpovednosti za chyby (reklamácie) môže kupujúci uplatniť buď u predávajúceho, u ktorého bol výrobok zakúpený alebo v nižšie uvedenom autorizovanom servise. Kupujúci je povinný reklamáciu uplatniť bez zbytočného odkladu, aby nedochádzalo ku zhoršeniu chyby, najneskôr však do konca záručnej doby. Kupujúci je povinný pri reklamácií spolupracovať pri overení existencie reklamovanej chyby. Do reklamačného procesu sa prijíma iba kompletný a z dôvodu dodržania hygienických predpisov neznečistený výrobok. V prípade oprávnenej reklamácie sa záručná doba predlžuje o dobu od okamžiku uplatnenia reklamácie do okamžiku prevzatia opraveného výrobku kupujúcim, kedy je kupujúci po skončení opravy povinný výrobok prevziať. Kupujúci je povinný preukázať svoje práva reklamovať (doklad o zakúpení výrobku, záručný list, doklad o uvedení výrobku do prevádzky).

Záruka sa nevzťahuje na:

- chyby, na ktoré boli poskytnuté zľavy;
- opotrebenia a poškodenia vzniknuté bežným užívaním výrobku;
- poškodenie výrobku v dôsledku neodbornej či nesprávnej inštalácie, použitia výrobku v rozpore s návodom na použitie s platnými právnymi predpismi a všeobecne známymi a obvyklými spôsobmi používania, v dôsledku použitia výrobku za iným účelom, než na ktorý je určený;
- poškodenie výrobku v dôsledku zanedbanej alebo nesprávnej údržby;
- poškodenie výrobku spôsobené jeho znečistením, nehodou a zásahom vyššej moci (živelná udalosť, požiar, vniknutie vody);
- chyby funkčnosti výrobku spôsobené nevhodnou kvalitou signálu, rušivým elektromagnetickým poľom a pod.;
- mechanické poškodenie výrobku (napr. zlomenie gombíka, pád);
- poškodenie spôsobené použitím nevhodných médií, náplní, spotrebného materiálu (batérie) alebo nevhodnými prevádzkovými podmienkami (napr. vysoké teploty v okolí, vysoká vlhkosť prostredia, otrasy);
- poškodenie, úpravu alebo inú zásah do výrobku spôsobený neoprávnenou alebo neautorizovanou osobou (servisom) prípady, keď kupujúci pri reklamácií nepreukáže oprávnenosť svojich práv (kedy a kde reklamovaný výrobok zakúpil);
- prípady, keď sa údaje v predložených dokladoch líšia od údajov uvedených na výrobku;
- prípady, keď reklamovaný výrobok sa neshoduje s výrobkom uvedeným v dokladoch, ktorými kupujúci preukazuje svoje práva reklamovať (napr. poškodenie výrobného čísla alebo záručnej plomby prístroja, prepisované údaje v dokladoch).

Gestor servisu na SK:

FAST PLUS, Na Pántoch 18, 831 06 Bratislava; tel: 02 49 1058 53-54

Viac informácií nájdete na www.sencor.sk.