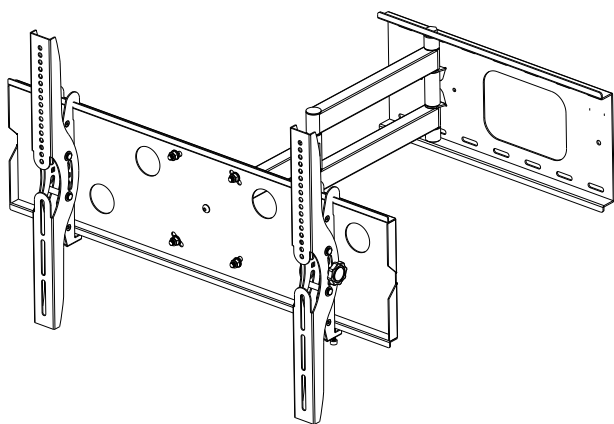
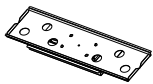




SHO 1005



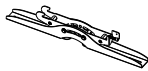
CZ	4-5	FR	20-21
SK	6-7	NL	22-23
HU	8-9	RU	24-25
PL	10-11	LT	26-27
EN	12-13	HR/BS	28-29
DE	14-15	SR/ME	30-31
IT	16-17	EAA	32-33
ES	18-19		



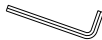
A (1x)



B (1x)



C (1x)



D (1x)



E (4x)



F (4x)



G (4x)



H (4x)



I (4x)



J (4x)



K (4x)



L (4x)



M (4x)



N (4x)



O (4x)



P (4x)



Q (4x)



R (4x)



S (8x)



T (4x)



U (6x)



V (6x)

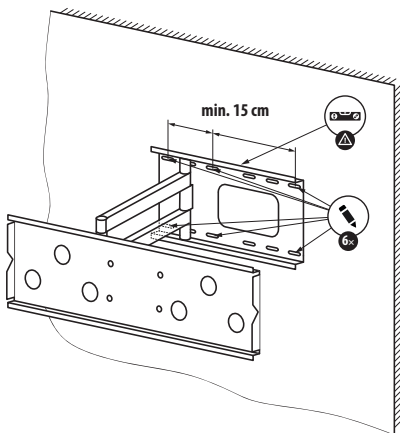


W (6x)

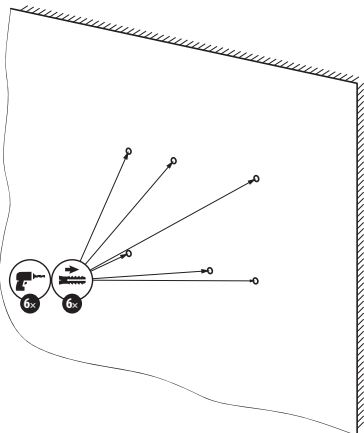


X (2x)

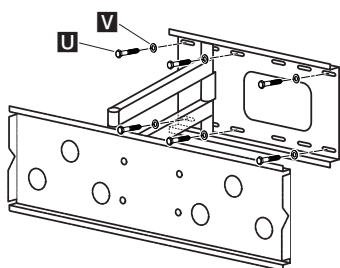
1



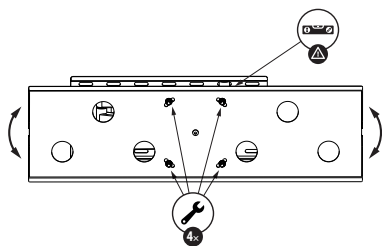
2

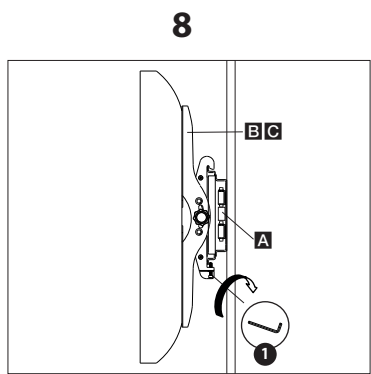
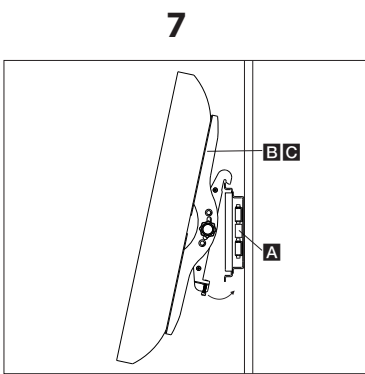
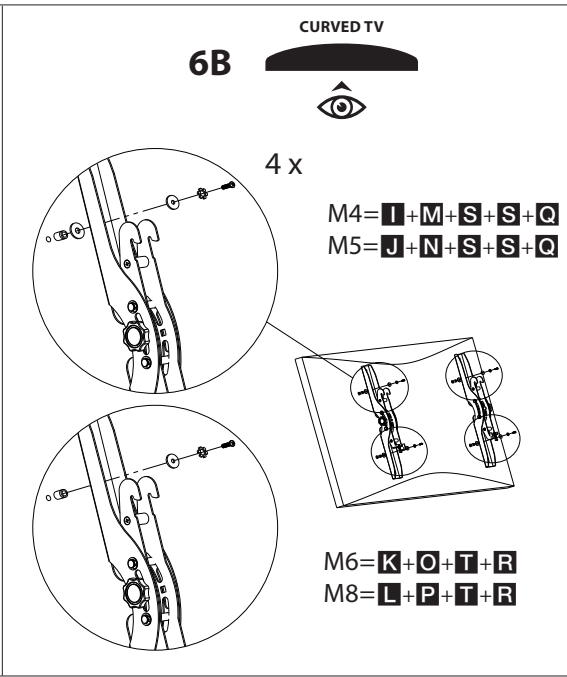
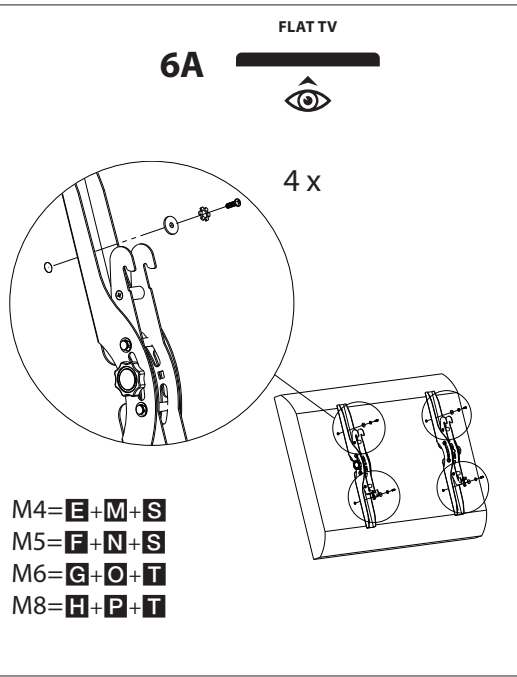
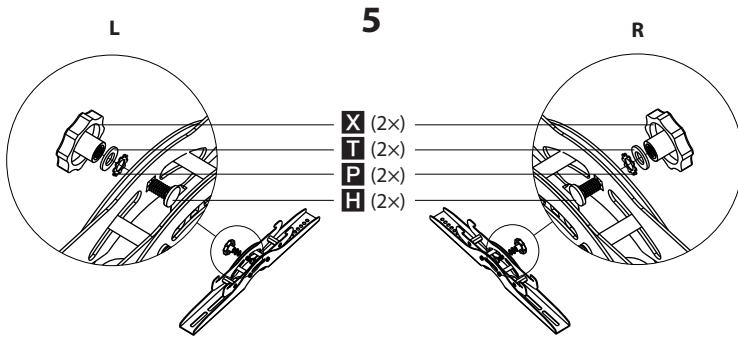


3



4





DŮLEŽITÉ BEZPEČNOSTNÍ INFORMACE

- Zkontrolujte obsah balení podle seznamu dílů na straně 2 a ujistěte se, že jsou všechny díly v pořádku. Poškozené nebo vadné díly nepoužívejte.
- Před instalací zařízení si pečlivě přečtěte všechny pokyny. V případě, že si nejste jisti některou částí procesu instalace, požádejte o pomoc profesionálního technika.
- Při utahování šroubů dejte pozor, aby nedošlo ke stržení závitu.
- Neinstalujte na vlhké, nebo jinak poškozené zdi. Upevňovací materiál dodávaný v balení je určen k montáži na stěny z plných cihel a betonu. V případě montáže na stěny z jiných materiálů se poraďte s odborníkem.
- Nikdy neinstalujte ani nepoužívejte toto zařízení, pokud jeví známky poškození.
- Hrany tohoto zařízení mohou při neodborném zacházení způsobit poranění osob.
- Toto zařízení není určeno k obsluze nebo montáži malými dětmi nebo nepoučenými osobami, pokud nebudou pod dohledem odpovědných osob, které zajistí bezpečnost při obsluze nebo montáži zařízení. Děti by měly být pod dohledem, aby bylo zajištěno, že nebudou do zařízení zasahovat. Nedovolte dětem, aby se zavěšovaly na zařízení nebo s ním jinak manipulovaly. V opačném případě může dojít k vážnému úrazu. Nikdy nestrkejte prsty ani jiné předměty do mechanismu zařízení. Mohlo by dojít k poranění osob nebo škodám na majetku.
- Výrobek obsahuje drobné součásti, které mohou při vdechnutí nebo polknutí představovat riziko udušení. Tyto součásti držte mimo dosah dětí!

Poznámka: Technické údaje a design se mohou v důsledku zlepšování výrobku změnit bez předchozího upozornění.

SEZNAM DODANÝCH ČÁSTÍ

A Tělo držáku	I Šroub M4×30	Q Distanční podložka M4/M5
B Levá konzole	J Šroub M5×30	R Distanční podložka M6/M8
C Pravá konzole	K Šroub M6×35	S Podložka M4/M5
D Imbusový klíč	L Šroub M8×40	T Podložka M6/M8
E Šroub M4×12	M Pojistná podložka M4	U Vrut M8×90
F Šroub M5×12	N Pojistná podložka M5	V Podložka pod vrut
G Šroub M6×12	O Pojistná podložka M6	W Hmoždinka M10×80
H Šroub M8×12	P Pojistná podložka M8	X Aretační šroub

INSTALACE



Tento držák na TV musí být bezpečně připevněn k vertikální stěně. Pokud by nebyl pevně instalovaný, mohl by spadnout a následně způsobit poranění nebo škody.

Připevnění držáku na zeď z plných cihel nebo betonovou či panelovou zeď

Na stěně si vyznačte polohu 6 otvorů (3 v horní a 3 v dolní řadě) pro připevnění těla držáku. Tělo **A** použijte jako šablonu (**Obr. 1**). Pomocí vodováhy se ujistěte, že jsou otvory vodorovně a mezi každými dvěma otvory je rozstup minimálně 15 cm. Vrtákem do zdiva (10 mm) předvrtejte otvory minimálně 9 cm hluboké a do každého otvoru zasuňte hmoždinku **W**. Zkontrolujte, že je hmoždinka zcela zasunutá a zarovnaná s okrajem zdiva (**Obr. 2**). Tělo držáku připevněte ke stěně pomocí šesti vrutů **U** a podložek **V**, jak je znázorněno na **Obr. 3**.

Vyrovnaní držáku

Po instalaci držáku na stěnu můžete dodatečně upravit vodorovnou polohu desky upevnění televizoru. Na desce upevnění televizoru povolte pomocí imbusového klíče šrouby a za pomoci vodováhy vyrovnejte desku do horizontální polohy (**Obr. 4**). Po vyrovnaní šrouby opět dotáhněte (nepoužívejte nadměrnou sílu). **Poznámka:** Pokud není televizor po instalaci na držák zcela vodorovně, sejměte jej z držáku (provedte body z obrázků **7** a **8** v obráceném pořadí), zopakujte proces vyrovnaní a poté televizor znovu nainstalujte.

Montáž konzolí na televizor

Upozornění: Než začnete s instalací konzolí k televizoru, nezapomeňte ke konzolím **B** a **C** připevnit aretační šrouby **X**! (**Obr. 5**)

Televizor s plochou zadní stěnou (**Obr. 6A**)

Nejdříve určete šrouby vhodné k montáži na televizor (**E**/**F**/**G**/**H**): rukou je zkuste zašroubovat do otvorů v zadní části televizoru. **Pokud ucítíte odpor, okamžitě přestaňte šroubovat!** Jakmile naleznete šroub se správným závitem, postupujte podle nákreсу **6A**. Na šroub nasadte odpovídající pojistnou podložku (**M**/**N**/**O**/**P**), podložku (**S**/**T**) a potom šroub našroubujte do konzole **B**/**C** a nakonec do televizoru. Zkontrolujte, že jsou konzole připevněny svisle. Jsou vzájemně rovnoběžné a aretační šrouby směřují k vnější hraně TV.

Televizor se zakřivenou zadní stěnou (**Obr. 6B**)

Nejdříve určete šrouby vhodné k montáži na televizor (**I**/**J**/**K**/**L**) spolu s vhodnou distanční podložkou (**Q**/**R**): rukou je zkuste zašroubovat do otvorů v zadní části televizoru. **Pokud ucítíte odpor, okamžitě přestaňte šroubovat!** Jakmile naleznete šroub se správným závitem, postupujte podle nákreсу **6B**. Na šroub nasadte odpovídající pojistnou podložku (**M**/**N**/**O**/**P**), podložku (**S**/**T**), a potom šroub našroubujte do konzole **B**/**C**, nasadte distanční podložky (**Q**/**R**) a nakonec našroubujte do televizoru. U šroubů se závitem M4 a M5 budete mezi konzolí a distanční podložku potřebovat další podložku M4/M5 (**S**/**T**). Zkontrolujte, že jsou konzole připevněny svisle. Jsou vzájemně rovnoběžné a aretační šrouby směřují k vnější hraně TV.

Připevnění televizoru k držáku a zajištění bezpečnostními šrouby

Varování: Manipulace s některými televizory vyžaduje asistenci druhé osoby! Výrobce neodpovídá za poranění nebo škody na majetku způsobené nevhodnou manipulací!

Nejprve zahákněte konzole připevněné k TV (**B**+**C**) za vrchní hranu nástěnné desky **A**, potom spodní část konzolí přiklopte ke spodní části nástěnné desky (**Obr. 7**). Následně pomocí imbusu **D** utáhněte pojistné šrouby **1** (**Obr. 8**).

Gratulujeme, instalace je tímto dokončena. Přejeme vám příjemné zážitky při sledování televizoru připevněného k nástěnnému držáku.

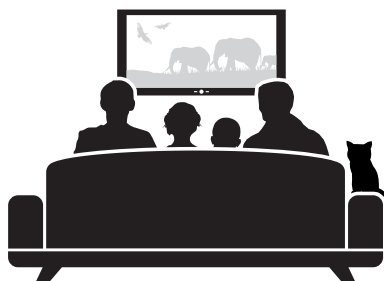
POKYNY A INFORMACE O NAKLÁDÁNÍ S POUŽITÝM OBALEM

Použitý obalový materiál odložte na místo určené obcí k ukládání odpadu.

LIKVIDACE VÝROBKU PO UKONČENÍ ŽIVOTNOSTI

Po ukončení životnosti odevzdejte zařízení na místo určené obcí k likvidaci pevného odpadu

Tento výrobek splňuje veškeré základní požadavky směrnice EU, které se na něj vztahují.



DÔLEŽITÉ BEZPEČNOSTNÉ INFORMÁCIE

- Skontrolujte obsah balenia podľa zoznamu dielov na strane 2 a uistite sa, či sú všetky diely v poriadku. Poškodené alebo chybné diely nepoužívajte.
- Pred inštaláciou zariadenia si pozorne prečítajte všetky pokyny. V prípade, že si nie ste istí niektorou časťou procesu inštalácie, požiadajte o pomoc profesionálneho technika.
- Pri utahovaní skrutiek dajte pozor, aby nedošlo k strhnutiu závitů.
- Neinštalujte na vlhké alebo inak poškodené steny. Upevňovací materiál dodávaný v balení je určený na montáž na steny z plných tehál a betónu. V prípade montáže na steny z iných materiálov sa poraďte s odborníkom.
- Nikdy neinštalujte ani nepoužívajte toto zariadenie, ak javí známky poškodenia.
- Hrany tohto zariadenia môžu pri neodbornom zaobchádzaní spôsobiť poranenie osôb.
- Toto zariadenie nie je určené na to, aby ho obsluhovali alebo montovali malé deti alebo nepoučené osoby, ak nebudú pod dohľadom zodpovedných osôb, ktoré zaisťujú bezpečnosť pri obsluhu alebo montáži zariadenia. Deti by mali byť pod dohľadom, aby sa zaisťilo, že nebudú do zariadenia zasahovať. Nedovoľte deťom, aby sa zavesovali na zariadenie alebo s ním inak manipulovali. V opačnom prípade môže dôjsť k vážnemu úrazu. Nikdy nestrkajte prsty ani iné predmety do mechanizmu zariadenia. Mohlo by dôjsť k poraneniu osôb alebo škodám na majetku.
- Výrobok obsahuje drobné súčasti, ktoré môžu pri vdýchnutí alebo prehltnutí predstavovať riziko udusenía. Tieto súčasti držte mimo dosahu detí!

Poznámka: Technické údaje a dizajn sa môžu v dôsledku zlepšovania výrobku zmeniť bez predchádzajúceho upozornenia.

ZOZNAM DODANÝCH ČASTÍ

A Telo držiaka	I Skrutka M4 × 30	Q Dištančná podložka M4/M5
B Ľavá konzola	J Skrutka M5 × 30	R Dištančná podložka M6/M8
C Pravá konzola	K Skrutka M6 × 35	S Podložka M4/M5
D Imbusový kľúč	L Skrutka M8 × 40	T Podložka M6/M8
E Skrutka M4 × 12	M Poistná podložka M4	U Skrutka M8 × 90
F Skrutka M5 × 12	N Poistná podložka M5	V Podložka pod skrutku
G Skrutka M6 × 12	O Poistná podložka M6	W Rozperka M10 × 80
H Skrutka M8 × 16	P Poistná podložka M8	X Aretačná skrutka

INŠTALÁCIA



Tento držiak na TV musí byť bezpečne pripevnený k vertikálnej stene. Ak by nebol pevne inštalovaný, mohol by spadnúť a následne spôsobiť poranenie alebo škody.

Pripevnenie držiaka na stenu z plných tehál alebo betónovú či panelovú stenu

Na stene si vyznačte polohu 6 otvorov (3 v hornom a 3 v dolnom rade) na pripevnenie tela držiaka. Telo **A** použite ako šablónu (**Obr. 1**). Pomocou vodováhy sa uistite, či sú otvory vodorovne a medzi každými dvoma otvormi je rozstup minimálne 15 cm. Vrtákom do muríva (10 mm) predvrtajte otvory minimálne 9 cm hlboké a do každého otvoru zasuňte rozperku **W**. Skontrolujte, či je rozperka celkom zasunutá a zarovnaná s okrajom muríva (**Obr. 2**). Telo držiaka pripevnite k stene pomocou šiestich skrutiek **U** a podložiek **V**, ako je znázornené na **Obr. 3**.

Vyrovnanie držiaka

Po inštalácii držiaka na stenu môžete dodatočne upraviť vodorovnú polohu dosky upevnenia televízora. Na dosku upevnenia televízora povoľte pomocou imbusového kľúča skrutky a za pomoci vodováhy vyrovnejte dosku do horizontálnej polohy (**Obr. 4**). Po vyrovnaní skrutky opäť dotiahnite (nepoužívajte nadmernú silu).

Poznámka: Ak nie je televízor po inštalácii na držiak celkom vodorovne, odoberte ho z držiaka (postupujte podľa bodov z obrázkov **7** a **8** v obrátenom poradí), zopakujte proces vyrovňovania a potom televízor znovu nainštalujte.

Montáž konzol na televízor

Upozornenie: Skôr ako začnete s inštaláciou konzol k televízoru, nezabudnite ku konzolám **B** a **C** pripevniť aretačné skrutky **X**! (Obr. 5)

Televízor s plochou zadnou stenou (Obr. 6A)

Najskôr určte skrutky vhodné na montáž na televízor (**E/F/G/H**): rukou ich skúste zaskrutkovať do otvorov v zadnej časti televízora. **Ak ucítite odpor, okamžite prestaňte skrutkovať!** Hneď ako nájdete skrutku so správnym závitom, postupujte podľa nákresu **6A**. Na skrutku nasadte zodpovedajúcu poistnú podložku (**M/N/O/P**), podložku (**S/T**) a potom skrutku naskrutkujte do konzoly **B/C** a nakoniec do televízora. Skontrolujte, či sú konzoly pripevnené zvislo. Sú vzájomne rovnobežné a aretačné skrutky smerujú k vonkajšej hrane TV.

Televízor so zakrivenou zadnou stenou (Obr. 6B)

Najskôr určte skrutky vhodné na montáž na televízor (**I/J/K/L**) spolu s vhodnou dištančnou podložkou (**Q/R**): rukou ich skúste zaskrutkovať do otvorov v zadnej časti televízora. **Ak ucítite odpor, okamžite prestaňte skrutkovať!** Hneď ako nájdete skrutku so správnym závitom, postupujte podľa nákresu **6B**. Na skrutku nasadte zodpovedajúcu poistnú podložku (**M/N/O/P**), podložku (**S/T**) a potom skrutku naskrutkujte do konzoly **B/C**, nasadte dištančné podložky (**Q/R**) a nakoniec naskrutkujte do televízora. Pri skrutkách so závitom M4 a M5 budete medzi konzolou a dištančnou podložkou potrebovať ďalšiu podložku M4/M5 (**S/T**). Skontrolujte, či sú konzoly pripevnené zvislo. Sú vzájomne rovnobežné a aretačné skrutky smerujú k vonkajšej hrane TV.

Pripevnenie televízora k držiaku a zaistenie bezpečnostnými skrutkami

Varovanie: Manipulácia s niektorými televízormi vyžaduje asistenciu druhej osoby! Výrobca nezodpovedá za poranenia alebo škody na majetku spôsobené nevhodnou manipuláciou!

Najprv zaveste konzoly pripevnené k TV (**B+C**) za vrchnú hranu nástennej dosky **A**, potom spodnú časť konzol priklopte k spodnej časti nástennej dosky (Obr. 7). Následne pomocou imbusu **D** utiahnite poistné skrutky **1** (Obr. 8).

Gratulujeme, inštalácia je týmto dokončená. Prajeme vám príjemné zážitky pri sledovaní televízora pripevneného k nástennému držiaku.

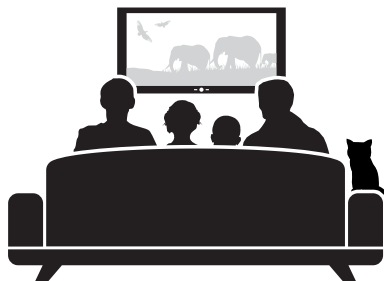
POKYNY A INFORMÁCIE O NAKLADANÍ S POUŽITÝM OBALOM

Použitý obalový materiál odložte na miesto určené obcou na ukladanie odpadu.

LIKVIDÁCIA VÝROBKU PO UKONČENÍ ŽIVOTNOSTI

Po ukončení životnosti odovzdajte zariadenie na miesto určené obcou na likvidáciu pevného odpadu

Tento výrobok spĺňa všetky základné požiadavky smerníc EÚ, ktoré sa naň vzťahujú.



FONTOS BIZTONSÁGI INFORMÁCIÓK

- Ellenőrizze le a csomagolás tartalmát a 2. oldalon található alkatrészjegyzék alapján, illetve ellenőrizze le az alkatrészek sérülésmentességét. A sérült vagy hibás alkatrészeket ne használja.
- A szerelés előtt figyelmesen olvassa végig a teljes útmutatót. Amennyiben bizonytalanság merül fel Önben a szerelést illetően, akkor a szerelést bízva megfelelő képzettségű szakemberre.
- A csavarok meghúzása során ügyeljen arra, hogy a menet ne szakadjon meg.
- A tartót nedves vagy más módon sérült falra felszerelni tilos. A termékhez mellékelt kötőelemek teli falra (beton, tömör téгла stb.) való szereléshez használhatók. Amennyiben más típusú falra szereli fel a terméket, akkor kérjen tanácsot rögzítéstechnikával foglalkozó szakembertől.
- A terméket tilos felszerelni, ha azon bármilyen sérülés van.
- A termék éles sarkai szakszerűtlen kezelés során személyi sérülést okozhatnak.
- A terméket gyerekek vagy hozzá nem értő személyek nem szerelhetik fel, illetve a terméket csak olyan személy felügyelete mellett használhatják, aki a termék használatáért felelősséget vállal. Ügyeljen arra, hogy a termékkel a gyerekek ne játszzanak és azt csak felügyelet mellett használják. Ne engedje, hogy a gyerekek belekapaszkodjanak a termékbe. Ellenkező esetben súlyos személyi sérülés is bekövetkezhet. Az ujjait és végtagjait ne dugja a termék mozgó alkatrészei közé. Ellenkező esetben személyi sérülés vagy anyagi kár következhet be.
- A termékhez apró alkatrészek is tartoznak, amelyek lenyelése vagy beszippantása veszélyes lehet. Ezeket az apró alkatrészeket gyerekektől tartsa távol!

Megjegyzés: a műszaki adatokat és a kivittelt előzetes figyelmeztetés nélkül is megváltoztathatjuk.

ALKATRÉSZJEGYZÉK

A	Tartó
B	Bal konzol
C	Jobb konzol
D	Imbuszkulcs
E	M4×12 csavar
F	M5×12 csavar
G	M6×12 csavar
H	M8×16 csavar

I	M4×30 csavar
J	M5×30 csavar
K	M6×35 csavar
L	M8×40 csavar
M	Biztosítógyűrű M4
N	Biztosítógyűrű M5
O	Biztosítógyűrű M6
P	Biztosítógyűrű M8

Q	Távtartó alátét M4/M5
R	Távtartó alátét M6/M8
S	Alátét M4/M5
T	Alátét M6/M8
U	M8×90 facsavar
V	Facsavar alátét
W	Tipli 10×80 csavar
X	Rögzítő csavar

SZERELÉS



Ezt a TV tartót biztonságos módon kell a függőleges falra felszerelni. Szakszerűtlen felszerelés esetén a tévékészülék leeshet, és személyi sérülést vagy anyagi kárt okozhat.

A tartó felszerelése teli beton vagy tömör téglafalra

A falra jelölje át 6 furat helyzetét (hármát a felső lyuksorban és hármát az alsó lyuksorban), az alaplemezt rögzítéséhez. Az alaplemezt **A** használja sablonként (1. ábra). Az alaplemezt vízmérték segítségével állítsa vízszintes helyzetbe, és ügyeljen arra, hogy a furatok között legalább 15 cm legyen a távolság. 10 mm átmérőjű fúróval fúrjon a falba legalább 9 cm mély furatokat és minden furatba dugjon be egy tiplit **W**. A tipli vége nem állhat ki a falból (2. ábra). Az alaplemezt hat darab facsavar **U** és alátét **V** segítségével, a 3. ábrán látható módon rögzítse a falhoz.

A tartólap vízszintbe állítása

Az alaplemez falhoz szerelése után a tévékészülék vízszintes helyzetét a tartólap vízszintbe állításával lehet biztosítani. A tartólapot rögzítő négy darab imbuszcsavart lazítsa meg, majd a tartólapot vízmérték segítségével állítsa vízszintes helyzetbe (4. ábra). A beállítás után a csavarokat húzza meg (a csavarokat ne húzza meg túl nagy erővel).

Megjegyzés: ha a tévékészülék az összeszerelés után nem áll vízszintes helyzetben, akkor a 7. és 8. ábrán látható lépéseket fordított sorrendben ismételve meg, állítsa be vízszintes helyzetbe a tartólapot, majd a tévékészüléket szerelje vissza a tartóra.

A konzol felszerelése a tévékészülékre

Figyelem! A konzol tévékészülékre való felszerelése előtt a konzolra **B** és **C** szerelje fel a rögzítő csavart **X!** (5. ábra)

Lapos hátlapú tévékészülék (6A. ábra)

Előbb válassza ki a szereléshez szükséges csavarokat (**E/F/G/H**): kézzel próbálja meg becsavarni a csavart a tévékészülék hátlapján található menetbe. **Ha a csavar nem csavarozható könnyedén a menetbe, akkor nem jó a mérete. Ne próbálja meg erővel becsavarni a csavart!** A megfelelő méretű (menetű) csavar megtalálása után a **6A.** ábra szerint folytassa a szerelést. A csavarra húzza rá a méretnek megfelelő biztosító alátétet (**M/N/O/P**) és a lapos alátétet (**S/T**), majd a csavart dugja a konzolon **B/C** található furatba és csavarozza a tévékészülék menetébe. Ellenőrizze le a konzolok függőleges helyzetét. A konzolok legyenek egymással párhuzamosan, a rögzítő csavarok pedig kifelé álljanak.

Íves hátlapú tévékészülék (6A. ábra)

Előbb válassza ki a szereléshez szükséges csavarokat (**I/J/K/L**) és a megfelelő távtartó alátéteket (**Q/R**): kézzel próbálja meg becsavarni a csavart a tévékészülék hátlapján található menetbe. **Ha a csavar nem csavarozható könnyedén a menetbe, akkor nem jó a mérete. Ne próbálja meg erővel becsavarni a csavart!** A megfelelő méretű (menetű) csavar megtalálása után a **6B.** ábra szerint folytassa a szerelést. A csavarra húzza rá a méretnek megfelelő biztosító alátétet (**M/N/O/P**) és a lapos alátétet (**S/T**), majd a csavart dugja a konzolon **B/C** található furatba, húzza fel a távtartó alátétet (**Q/R**), végül a csavart csavarozza a tévékészülék menetébe. Az M4-es és M5-ös csavarokhoz a konzol a távtartó alátét közé be kell tenni egy M4/M5-ös (**S/T**) alátétet is. Ellenőrizze le a konzolok függőleges helyzetét. A konzolok legyenek egymással párhuzamosan, a rögzítő csavarok pedig kifelé álljanak.

A tévékészülék rögzítése a tartólapon és a rögzítő csavar meghúzása

Figyelmeztetés! A nehezebb vagy nagyobb méretű tévékészülék felszerelését két személy végezze! A tartó gyártója nem vállal felelősséget a szakszerűtlen szerelés következtében bekövetkezett személyi sérüléseket vagy anyagi károkat!

A tévékészülékhez szerelt konzol (**B+C**) felső kampóját akassza a tartólapon **A** felső peremébe, majd a tévékészülék alsó részét hajtja le úgy, hogy a konzol alsó része is felfeküdjön a tartólaphoz (**7. ábra.**). Az imbuszkulcs **D** segítségével a konzolt csavarral **1** rögzítse a tartólaphoz (**8. ábra**).

Gratulálunk! A szerelésnek ezzel vége! Kívánunk Önnek kellemes tévézést a megvásárolt tévékészülék tartó segítségével!

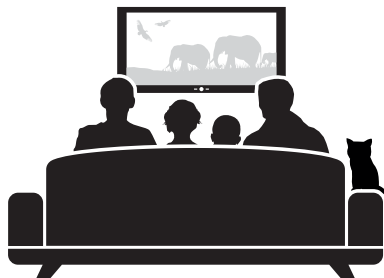
A HASZNÁLT CSOMAGOLÓANYAGOKRA VONATKOZÓ UTASÍTÁSOK ÉS TÁJÉKOZTATÓ

A használt csomagolóanyagot az önkormányzat által kijelölt hulladékgyűjtő helyen adja le.

A TERMÉK MEGSEMISÍTÉSE AZ ÉLETTARTAMA VÉGÉN

A termék élettartama végén a terméket adja le olyan gyűjtőhelyen, ahol gondoskodnak a hulladékok újrafelhasználásáról.

A termék megfelel az adott termékekre vonatkozó összes európai uniós műszaki és egyéb előírásnak.



WAŻNE INFORMACJE DOT. BEZPIECZEŃSTWA

- Sprawdź zawartość opakowania zgodnie z listą części na stronie numer 2 i sprawdź, czy wszystkie elementy są w porządku. Nie należy używać uszkodzonych lub wadliwych części.
- Przed instalacją urządzenia należy dokładnie przeczytać wszystkie instrukcje. W wypadku braku pewności odnośnie dowolnej części procesu instalacji należy poprosić o pomoc profesjonalnego technika.
- Podczas dokręcania śrub należy uważać, aby nie doszło do ich urwania.
- Nie należy instalować na mokrych lub w inny sposób uszkodzonych ścianach. Materiały montażowe dostarczane w opakowaniu są przeznaczone do montażu na ścianach z cegły i betonu. W wypadku montażu na ścianach z innych materiałów należy skonsultować się z ekspertem.
- Nie wolno używać oraz instalować tego urządzenia, jeżeli są widoczne oznaki uszkodzenia.
- Krawędzie urządzenia mogą być przyczyną poważnych obrażeń w wypadku niewłaściwego obchodzenia się z urządzeniem.
- Urządzenie nie jest przeznaczone do montażu lub obsługi przez małe dzieci lub osoby, które nie zostały specjalnie poinstruowane, chyba że są nadzorowane przez osobę odpowiedzialną za bezpieczeństwo podczas obsługi lub montażu urządzenia. Dzieci powinny być pilnowane, aby nie ingerowały w urządzenie. Nie pozwalaj dzieciom, aby zawieszały się na urządzeniu lub manipulowały nim w inny sposób. W przeciwnym razie mogłoby dojść do poważnych obrażeń. Nie należy wkładać palców lub innych przedmiotów do mechanizmu urządzenia. Mogłoby dojść do obrażeń ciała lub uszkodzenia mienia.
- Produkt zawiera małe części, które stwarzają ryzyko zadławienia w wypadku wdychania lub połknięcia. Elementy te należy przechowywać w miejscu niedostępnym dla dzieci!

Uwaga: Dane techniczne i wykonanie mogą zostać zmienione bez wcześniejszego powiadomienia.

LISTA DOSTARCZONYCH CZĘŚCI

A	Korpus uchwytu
B	Lewa konsola
C	Prawa konsola
D	Klucz imbusowy
E	Śruba M4×12
F	Śruba M5×12
G	Śruba M6×12
H	Śruba M8×16

I	Śruba M4×30
J	Śruba M5×30
K	Śruba M6×35
L	Śruba M8×40
M	Podkładka zabezpieczająca M4
N	Podkładka zabezpieczająca M5
O	Podkładka zabezpieczająca M6
P	Podkładka zabezpieczająca M8

Q	Podkładka dystansowa M4/M5
R	Podkładka dystansowa M6/M8
S	Podkładka M4/M5
T	Podkładka M6/M8
U	Śruba M8×90
V	Podkładka pod śrubę
W	Kołek rozporowy M10×80
X	Śruba zabezpieczająca

INSTALACJA



Uchwyt do telewizora należy bezpiecznie przymocować do pionowej ściany. Nieprawidłowy montaż może spowodować upadek urządzenia oraz obrażenia lub szkody majątkowe.

Przymocowanie uchwytu na ścianie z cegły lub betonu oraz na ścianie panelowej

Zaznacz na ścianie położenie 6 otworów (3 w górnym i 3 w dolnym rzędzie) do przymocowania korpusu uchwytu. Użyj korpusu **A** jako szablonu (**Rys. 1**). Upewnij się za pomocą poziomicy, że otwory są poziomo i że pomiędzy każdymi dwoma otworami odległość wynosi przynajmniej 15 cm. Nawierć otwory za pomocą wiertła murarskiego (10 mm) do głębokości przynajmniej 9 cm, do każdego otworu włóż kołek rozporowy **W**. Sprawdź, czy kołek rozporowy jest całkowicie wsunięty i zrównany z krawędzią ściany (**Rys. 2**). Przymocuj korpus uchwytu do ściany za pomocą sześciu śrub **U** i podkładek **V**, jak pokazano na **Rys. 3**.

Wyrównanie uchwytu

Po instalacji uchwytu na ścianie można dodatkowo zmodyfikować pozycję poziomą płyty mocującej telewizor. Poluzuj śruby za pomocą klucza imbusowego na płycie mocującej telewizor i wyrównaj płytę do pozycji poziomej za pomocą poziomicy (**Rys. 4**). Dokręć śruby po wyrównaniu (nie należy używać nadmiernej siły).

Uwaga: Jeżeli po instalacji telewizora na uchwyt telewizor nie znajduje się w pozycji poziomej, zdejmij go z uchwytu (zgodnie z punktami **7** i **8** w odwrotnej kolejności), powtórz proces wyrównania i ponownie zainstaluj telewizor.

Montaż konsoli do telewizora

Ostrzeżenie: Przed rozpoczęciem instalacji konsoli do telewizora należy do konsol **B** i **C** przymocować śruby blokujące **X!** (Rys. 5)

Telewizor z płaską tylną ścianą (Rys. 6A)

Najpierw określ odpowiednie śruby do montażu telewizora (**E/F/G/H**): spróbuj wkręcić je ręcznie do otworów w tylnej części telewizora. **Jeżeli poczujesz opór, natychmiast przerwij wkręcanie!** Po znalezieniu śruby z odpowiednim gwintem należy postępować zgodnie z diagramem **6A**. Na śrubę nasadź odpowiednią podkładkę (**M/N/O/P**), podkładkę (**S/T**) i śrubę wkręć do konsoli **B/C**, a potem do telewizora. Skontroluj, czy konsole są zamontowane pionowo. Powinny być równoległe względem siebie, a śruby blokujące powinny być skierowane do zewnętrznej krawędzi telewizora.

Telewizor z zakrzywioną ścianką tylną (Rys. 6B)

Najpierw określ odpowiednie śruby do montażu telewizora (**I/J/K/L**) wraz z odpowiednią podkładką dystansową (**Q/R**): spróbuj wkręcić je ręcznie do otworów w tylnej części telewizora. **Jeżeli poczujesz opór, natychmiast przerwij wkręcanie!** Po znalezieniu śruby z odpowiednim gwintem należy postępować zgodnie z diagramem **6B**. Na śrubę nasadź odpowiednią podkładkę (**M/N/O/P**), podkładkę (**S/T**) oraz śrubę wkręć do konsoli **B/C**, nasadź podkładki dystansowe (**Q/R**) i wkręć do telewizora. Śruby z gwintem M4 i M5 wymagają między konsolą i podkładką dystansową dodatkowej podkładki M4/M5 (**S/T**). Skontroluj, czy konsole są zamontowane pionowo. Powinny być równoległe względem siebie, a śruby blokujące powinny być skierowane do zewnętrznej krawędzi telewizora.

Mocowanie telewizora do uchwytu i zabezpieczenie przy pomocy śrub zabezpieczających

Ostrzeżenie: Niektóre modele telewizorów wymagają pomocy innej osoby podczas montażu i przenoszenia! Producent nie ponosi odpowiedzialności za obrażenia lub szkody materialne spowodowane przez niewłaściwe obchodzenie się z produktem!

Zahacz konsole przymocowane do telewizora (**B+C**) za górną krawędź płyty ściennej **A**, następnie dolną część konsoli przybliż do dolnej części płyty ściennej (**Rys. 7**). Następnie za pomocą imbusa **D** dokręć śruby mocujące **1** (**Rys. 8**).

Gratulacje, instalacja została zakończona. Życzymy miłych wrażeń podczas oglądania telewizora zamontowanego na uchwycie ściennym.

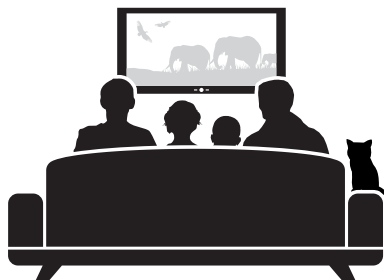
INSTRUKCJE I INFORMACJE ODNOŚNIE ZUŻYTYCH OPAKOWAŃ

Zużyty materiał opakowania należy zutylizować w odpowiednim miejscu.

LIKwidACJA PRODUKTU PO SKOŃCZENIU OKRESU UŻYTKOWANIA

Po zakończeniu okresu użytkowania należy przekazać urządzenie do wskazanego miejsca likwidacji odpadów stałych.

Niniejszy produkt spełnia wszystkie podstawowe wymagania dyrektyw UE, które go dotyczą.



IMPORTANT SAFETY INFORMATION

- Check the content of the package in parts list on page 2 and make sure that all parts are in order. Do not use damaged or faulty parts.
- Read all instructions before installing the equipment. When you are unsure about any part of the installation process, ask a professional technician for help.
- When tightening the screws, be careful to avoid stripping the thread.
- Do not install on a damp or otherwise damaged wall. The assembly material supplied in the package is designed to be mounted on a wall of bricks and concrete. For installation on walls made of other materials consult a professional.
- Never install or use this product if there are signs of damage.
- The edges of the equipment may cause injury if they are handled improperly.
- This device is not designed for assembly or handling by small children, or persons, who have not been specifically instructed unless supervised by a responsible person to ensure safety during handling or installation. Children should be supervised to ensure that they do not interfere with the equipment. Do not allow children to hang on the equipment or otherwise handle it. Otherwise, there is a danger of serious injury. Never insert your fingers or other objects into the mechanism of the equipment. It could cause personal injuries or property damage.
- The product contains small parts that can pose a choking hazard when inhaled or swallowed. Keep these parts out of reach of children!

Note: Specifications and design are subject to change due to improvements without notice.

LIST OF SUPPLIED PARTS

A Body of the mount	I Screw M4×30	Q Spacer M4/M5
B Left bracket	J Screw M5×30	R Spacer M6/M8
C Right bracket	K Screw M6×35	S Washer M4/M5
D Allen key	L Screw M8×40	T Washer M6/M8
E Screw M4×12	M Lock washer M4	U Screw M8×90
F Screw M5×12	N Lock washer M5	V Washer under the screw
G Screw M6×12	O Lock washer M6	W Expansion plug M10×80
H Screw M8×16	P Lock washer M8	X Locking bolt

INSTALLATION



This TVG mount must be securely fastened to a vertical wall. If not solidly installed, it could fall and cause injury or damage.

Installing the mount on the wall of solid brick or concrete wall or panel

On the wall, mark positions of six holes (3 in upper and 3 in lower row) for attaching the mount's body. Use the body **A** as a template (**Fig. 1**). Use a level to make sure the holes are horizontal and that the spacing between each hole is at least 15 cm. Using masonry drill (10 mm) pre-drill holes at least 9 cm deep and insert expansion plug into each hole. **W**. Check that the expansion plug is entirely inserted and even with the wall. (**Fig. 2**). Fasten the body of the mount using six screws **U** and washers **V**, as shown **Fig. 3**.

Levelling the mount

After installing the wall mount, you can later adjust the horizontal position of the plate to mount the TV. On the TV mounting plate loosen the screws using the Allen key and use the level to align the plate into horizontal position. (**Fig. 4**). Once levelled, tighten the screws again (do not use excessive force).

Note: If the TV is not entirely horizontal after installation on the mount, remove it from the mount (perform the points from the pictures **7** and **8** in reverse order), repeat the process of levelling and then reinstall the TV set.

Mounting the brackets on the TV set

Warning: Before you start installing the TV brackets do not forget to fasten to the brackets **B** and **C** the locking bolts **X**! (Fig. 5)

TV set with flat rear wall (Fig. 6A)

First find the screws suitable for mounting the TV (**E/F/G/H**): try to screw them manually into the holes on the back of the TV. **If you feel resistance stop screwing in immediately!** Once you find the screw with the correct thread proceed according to the drawing **6A**. Insert matching lock washer on the screw (**M/N/O/P**), washer (**S/T**) and then screw the screw to the bracket **B/C** and then to the TV. Check that the brackets are fastened vertically. They are mutually parallel and the locking bolts are facing towards the outer edge of the TV.

TV set with curved rear wall (Fig. 6B)

First find screws suitable for mounting the TV (**I/J/K/L**) with a suitable spacer (**Q/R**): try to screw them manually into the holes in the back of the TV. **If you feel resistance stop screwing in immediately!** Once you find the screw with the correct thread proceed according to the drawing **6B**. Insert matching lock washer on the screw (**M/N/O/P**), washer (**S/T**) and the screw to the bracket **B/C**, insert spacers (**Q/R**) and finally, screw them to the TV. When using screws with thread M4 and M5 you will need to insert between the bracket and the spacer another washer M4/M5 (**S/T**). Check that the brackets are fastened vertically. They are mutually parallel and the locking bolts are facing towards the outer edge of the TV.

Attaching the TV to the bracket and securing with safety screws

Warning: Handling some TV sets requires help of another person. The manufacturer is not liable for injury or damage to property caused by improper handling!

First, hook the bracket attached to the TV (**B+C**) on the top edge of the wall plate **A**, then put the lower part of the brackets to the lower part of the wall plate (Fig. 7). Next, using the Allen Key **D** tighten the lock screws. **1** (Fig. 8).

Congratulation, the installation is done. We wish you a pleasant experience while watching TV mounted on the wall mount.

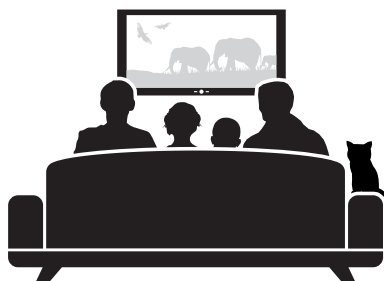
INSTRUCTIONS AND INFORMATION REGARDING THE DISPOSAL OF USED PACKAGING

Take the used packaging material to the municipal waste disposal.

PRODUCT DISPOSAL AFTER END OF LIFE

Dispose of equipment after the end of life in the designated municipal solid waste place

This product meets all the basic requirements of EU directives that apply to it.



WICHTIGE SICHERHEITSINFORMATIONEN

- Überprüfen Sie den Verpackungsinhalt gemäß Teileliste (Seite 2) und vergewissern Sie sich, dass alle Teile in Ordnung sind. Benutzen Sie weder beschädigte noch mangelhafte Teile.
- Lesen Sie vor der Installation sorgfältig alle Instruktionen durch. Falls Sie sich bzgl. irgendeines Installationsprozesses nicht sicher sind, lassen Sie sich von einem professionellen Techniker beraten.
- Achten Sie beim Nachziehen der Schrauben darauf, dass Sie nicht das Gewinde abreißen.
- Nicht an feuchte oder anderswie beschädigte Wände installieren. Das mitgelieferte Befestigungsmaterial dient zur Befestigung an Wände aus Vollziegeln und Beton. Falls Sie eine Montage an einen anderen Wandtyp planen, beraten Sie sich mit einem Sachverständigen.
- Gerät niemals installieren oder benutzen, falls es Anzeichen einer Beschädigung aufweist.
- Die Kanten dieses Gerätes können im Falle einer unsachgemäßen Handhabung zur Verletzung von Personen führen.
- Dieses Gerät darf nicht von kleinen Kindern oder unaufgeklärten Personen bedient oder montiert werden, sofern diese nicht unter Aufsicht einer verantwortlichen Person stehen, die für Ihre Sicherheit bei der Bedienung oder Montage sorgt. Kinder sollten beaufsichtigt werden, um sicherzugehen, dass sie in das Gerät nicht eingreifen. Erlauben Sie Kindern nicht, sich auf das Gerät aufzuhängen oder mit diesem zu manipulieren. Andernfalls könnte es zu einem schweren Unfall kommen. Stecken Sie niemals Ihre Finger oder sonstige Gegenstände in den Gerätemechanismus. Es könnte zu einer Verletzung von Personen oder Vermögensschäden kommen.
- Das Produkt enthält kleine Teile, die eingeatmet oder verschluckt werden könnten, sodass Erstickungsgefahr droht. Diese Teile sollten außer Reichweite von Kindern gehalten werden!

Bemerkung: Technische Angaben und Design können aufgrund der Verbesserung des Produktes ohne vorherige Mitteilung geändert werden.

VERZEICHNIS DER MITGELIEFERTEN TEILE

A	Halterung-Körper
B	Linke Konsole
C	Rechte Konsole
D	Imbusschlüssel
E	Schraube M4×12
F	Schraube M5×12
G	Schraube M6×12
H	Schraube M8×16
I	Schraube M4×30

J	Schraube M5×30
K	Schraube M6×35
L	Schraube M8×40
M	Sicherungsscheibe M4
N	Sicherungsscheibe M5
O	Sicherungsscheibe M6
P	Sicherungsscheibe M8
Q	Distanzscheibe M4/M5
R	Distanzscheibe M6/M8

S	Unterlegscheibe M4/M5
T	Unterlegscheibe M6/M8
U	Holzschraube M8×90
V	Unterlegscheibe unter Holzschraube
W	Dübel M10×80
X	Stellschraube

INSTALLATION



Diese TV-Halterung muss gut an eine vertikale Wand fixiert werden. Sollte diese Halterung nicht gut befestigt werden, könnte sie herunterfallen und zu Verletzungen oder Schäden führen.

Befestigung der Halterung an eine Wand aus Vollziegeln oder eine Beton- und Panelwand

Markieren Sie an der Wand 6 Positionen für die Öffnungen (3 oben und 3 unten), wo Sie den Körper der Halterung befestigen möchten. Körper **A** als Schablone (**Abb. 1**) benutzen. Benutzen Sie eine Wasserwaage, um sich zu vergewissern, dass die Öffnungen waagerecht sind. Zwischen jeder Öffnung sollte ein Mindestabstand von mindestens 15 cm eingehalten werden. Bohren Sie mit einem Wandbohrer (10 mm) mindestens 9 cm tiefe Öffnungen vor und stecken in jede Öffnung einen Dübel **W**. Vergewissern Sie sich, dass der Dübel völlig eingeschoben und mit dem Rand der Wand eingeebnet wurde (**Abb. 2**) benutzen. Körper der Halterung an die Wand mit Hilfe von sechs Holzschrauben **U** und Unterlegscheiben **V** gemäß **Abb. 3** befestigen.

Ausgleichen der Halterung

Nach der Installation der Halterung können Sie die waagerechte Position der TV-Platte jederzeit ausbessern. Benutzen Sie den Imbusschlüssel, um die Schrauben zu lösen. Gleichen Sie mit der Wasserwaage die Platte horizontal aus (**Abb. 4**) benutzen. Nachdem Sie mit dem Ausgleichen fertig sind, ziehen Sie die Schrauben erneut nach (üben Sie nicht allzu viel Kraft aus).

Bemerkung: Falls der Fernseher nach der Installation an die Halterung nicht völlig horizontal ausgeglichen wurde, nehmen Sie diesen von der Halterung ab (Punkte gemäß Bilder **7** und **8** in verkehrter Reihenfolge durchführen) und wiederholen den Ausgleichprozess. Anschließend können Sie den Fernseher erneut installieren.

Montage der Konsolen an den Fernseher

Hinweis: Bevor Sie mit der Installation der Konsolen an den Fernseher beginnen, vergessen Sie nicht an die Konsolen **B** und **C** die Stellschrauben **X** zu befestigen! (Abb. 5)

Fernseher mit flacher Hinterwand (Abb. 6A)

Bestimmen Sie zunächst die Schrauben, die zur Montage an den Fernseher geeignet sind (**E/F/G/H**): versuchen Sie diese mit der Hand in die Öffnungen im hinteren Teil des Fernsehers einzuschrauben. **Spüren Sie einen Widerstand, hören Sie sofort zu schrauben auf!** Sobald Sie die Schraube mit dem passenden Gewinde finden, gehen Sie gemäß Zeichnung **6A** vor. Passende Sicherungsscheibe (**M/N/O/P**) und Unterlegscheibe (**S/T**) auf die Schraube aufsetzen. Anschließend Schraube in die Konsole **B/C** und in den Fernseher einschrauben. Vergewissern Sie sich, dass die Konsolen senkrecht befestigt wurden. Die Konsolen stehen parallel gegenüber und die Stellschrauben zielen zur Außenkante des Fernsehers.

Fernseher mit gekrümmter Hinterwand (Abb. 6B)

Bestimmen Sie zunächst die Schrauben (**I/J/K/L**) und die dazugehörige Distanzscheibe (**Q/R**), die zur Montage an den Fernseher geeignet sind: versuchen Sie die Schrauben mit der Hand in die Öffnungen im hinteren Teil des Fernsehers einzuschrauben. **Spüren Sie einen Widerstand, hören Sie sofort zu schrauben auf!** Sobald Sie die Schraube mit dem passenden Gewinde finden, gehen Sie gemäß Zeichnung **6B** vor. Passende Sicherungsscheibe (**M/N/O/P**) und Unterlegscheibe (**S/T**) auf die Schraube aufsetzen. Schraube in die Konsole **B/C** einschrauben, Distanzscheiben (**Q/R**) aufsetzen und Schraube in den Fernseher einschrauben. Bei Schrauben mit dem Gewinde M4 und M5 muss zwischen die Konsole und die Distanzscheibe eine weitere Unterlegscheibe M4/M5 (**S/T**) positioniert werden. Vergewissern Sie sich, dass die Konsolen senkrecht befestigt wurden. Die Konsolen stehen parallel gegenüber und die Stellschrauben zielen zur Außenkante des Fernsehers.

Befestigung des Fernsehers an die Halterung und Fixierung durch Sicherheitsschrauben

Warnung: Bei der Manipulation mit einigen Fernsehern könnte eine zweite Person benötigt werden! Der Hersteller haftet nicht für Verletzungen oder Vermögensschäden infolge einer unsachgemäßen Manipulation!

Zunächst die an den Fernseher befestigten Konsolen (**B+C**) an der oberen Kante der Wandplatte **A** einhaken und anschließend unteren Teil der Konsolen zum unteren Teil der Wandplatte (**Abb. 7**) zuklappen. Mit dem Imbusschlüssel **D** Sicherungsschrauben **1** (**Abb. 8**) benutzen.

Wir gratulieren Ihnen, die Installation wurde beendet. Wir wünschen Ihnen angenehme Erlebnisse mit einem Fernseher, der an die Wandhalterung befestigt wurde.

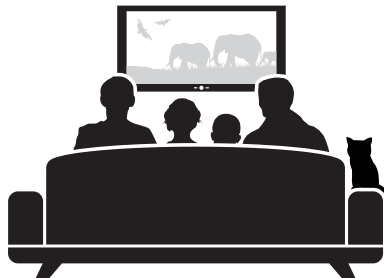
HINWEISE UND INFORMATIONEN BZGL. VERPACKUNGSENTSORGUNG

Das Verpackungsmaterial an einem seitens der Gemeinde bestimmten Abfallentsorgungsort entsorgen.

ENTSORGUNG NACH ABLAUF DER LEBENSDAUER

Gerät nach Ablauf der Lebensdauer an einen geeigneten Abfallentsorgungsort (Festabfall) entsorgen

Dieses Produkt erfüllt sämtliche grundlegende Anforderungen an die EU-Richtlinien, auf welches sich dieses bezieht.



INFORMAZIONI IMPORTANTI SULLA SICUREZZA

- Controllare il contenuto del pacchetto con l'elenco delle parti a pagina 2 e assicurarsi che tutte le parti siano in ordine. Non utilizzare parti danneggiate o difettose.
- Prima di installare questo apparecchio, leggere tutte le istruzioni. Se non si è sicuri su qualsiasi parte del processo di installazione, chiedere l'aiuto di un tecnico professionista.
- Quando si serrano le viti, fare attenzione a evitare di spanare il filetto.
- Non installare su un muro umido o danneggiato in altro modo. Il materiale di montaggio fornito nel pacchetto è progettato per il montaggio su un muro di mattoni e cemento. Per installazione su pareti costituite da altri materiali consultare un professionista.
- Non installare o utilizzare questo prodotto se ci sono segni di danni.
- I bordi dell'apparecchiatura possono provocare lesioni se vengono maneggiate in modo improprio.
- Questo dispositivo non è progettato per essere montato o manipolato da bambini piccoli o persone che non siano state specificamente istruite, a meno che non siano sotto la supervisione di una persona responsabile che garantisce la sicurezza durante l'installazione o la manutenzione. I bambini devono essere sorvegliati per assicurarsi che non interferiscano con l'apparecchiatura. Non permettere ai bambini di appendere l'apparecchiatura o gestirla in altro modo. In caso contrario, vi è il pericolo di gravi lesioni. Non inserire mai le dita o altri oggetti nel meccanismo dell'apparecchiatura. Ciò potrebbe causare lesioni personali o danni materiali.
- Il prodotto contiene piccole parti che possono costituire pericolo di soffocamento se inalate o ingerite. Mantenere queste parti fuori dalla portata dei bambini!

Nota: Specifiche e design sono soggetti a modifica per miglioramento senza preavviso.

ELENCO DELLE PARTI FORNITE

A Corpo del supporto
B Staffa sinistra
C Staffa destra
D Chiave a brugola
E Vite M4 × 12
F Vite M5 × 12
G Vite M6 × 12
H Vite M8 × 16

I Vite M4 × 30
J Vite M5 × 30
K Vite M6 × 35
L Vite M8 × 40
M Rondella di bloccaggio M4
N Rondella di bloccaggio M5
O Rondella di bloccaggio M6
P Rondella di bloccaggio M8

Q Distanziale M4/M5
R Distanziale M6/M8
S Rondella M4/M5
T Rondella M6/M8
U Vite M8 × 90
V Rondella sotto la vite
W Tassello ad espansione M10 × 80
X Bullone di bloccaggio

INSTALLAZIONE



Questo supporto TVG dev'essere fissato saldamente a una parete verticale. Se non saldamente installato, potrebbe cadere e causare lesioni o danni.

Installazione del supporto su parete di mattoni pieni o parete di cemento o pannello

Sulla parete, contrassegnare le posizioni dei sei fori (3 nella fila superiore e 3 in quella inferiore) per il fissaggio del corpo del supporto. Utilizzare il corpo **A** come modello (**Fig. 1**). Utilizzare una bolla per assicurarsi che i fori siano allineati orizzontalmente e che la spaziatura tra ogni buco sia almeno 15 cm. Utilizzare una punta per muratura (10 mm) pre-forare i fori a profondità di almeno 9 cm e inserire la spina di espansione in ciascun foro. **W**. Controllare che la spina di espansione sia completamente inserita e a livello con il muro. (**Fig. 2**). Fissare il corpo del supporto con sei viti **U** e rondelle **V**, come mostrato in **Fig. 3**.

Mettere in bolla il supporto

Dopo l'installazione del supporto a parete, è possibile regolare in seguito la posizione orizzontale della piastra per montare la TV. Sulla piastra di montaggio della TV, allentare le viti con la chiave a brugola e utilizzare la bolla per allineare la piastra in posizione orizzontale. (**Fig. 4**). Una volta livellata, serrare ancora le viti (non usare forza eccessiva).

Nota: Se la TV non è completamente orizzontale dopo l'installazione sul supporto, rimuoverla dal supporto (eseguire i punti delle Fig. 7 e 8 in ordine inverso), ripetere il processo di messa in bolla e poi reinstallare il televisore.

Montaggio delle staffe sul televisore

Avvertenza: Prima di iniziare l'installazione delle staffe della TV non dimenticare di fissare alle staffe **B** e **C** i bulloni di bloccaggio **X**! (Fig. 5)

TV con parete posteriore piatta (Fig. 6A)

In primo luogo trovare le viti adatte per il montaggio della TV (**E/F/G/H**): cercare di avvitarle manualmente nei fori sul retro della TV. **Se si avverte resistenza, smettere di avvitare immediatamente!** Una volta trovata la vite con il filetto corretto, procedere secondo il disegno **6A**. Inserire la rondella di bloccaggio corrispondente sulla vite (**M/N/O/P**), la rondella (**S/T**) e quindi avvitare la vite sulla staffa **B/C** e quindi sulla TV. Controllare che le staffe siano fissate verticalmente. Esse sono reciprocamente parallele e i bulloni di bloccaggio sono rivolti verso il bordo esterno della TV.

TV con parete posteriore curva (Fig. 6B)

In primo luogo trovare viti adatte per il montaggio della TV (**I/J/K/L**) con un distanziale adatto (**Q/R**): cercare di avvitarle manualmente nei fori nella parte posteriore della TV. **Se si avverte resistenza, smettere di avvitare immediatamente!** Una volta trovata la vite con il filetto corretto, procedere secondo il disegno **6B**. Inserire la rondella di bloccaggio corrispondente sulla vite (**M/N/O/P**), la rondella (**S/T**) e quindi avvitare la vite sulla staffa **B/C**, inserire i distanziali (**Q/R**) e, infine, avvitarle alla TV. Quando si utilizzano viti con filettatura M4 e M5 sarà necessario inserire tra la staffa e il distanziale un'altra rondella M4/M5 (**S/T**). Controllare che le staffe siano fissate verticalmente. Esse sono reciprocamente parallele e i bulloni di bloccaggio sono rivolti verso il bordo esterno della TV.

Montaggio della TV alla staffa e fissaggio con le viti di sicurezza

Avvertenza: Maneggiare alcuni apparecchi TV richiede l'aiuto di un'altra persona. Il produttore non è responsabile per lesioni o danni materiali causati da gestione impropria!

In primo luogo, agganciare la staffa applicata alla TV (**B+C**) sul bordo superiore della piastra a parete **A**, poi mettere la parte inferiore delle staffe nella parte inferiore della piastra a parete (Fig. 7). Poi, utilizzando la chiave a brugola **D** serrare le viti di bloccaggio. **1** (Fig. 8).

Congratulazione, l'installazione è così eseguita. Vi auguriamo di guardare piacevolmente la TV montata sul supporto a parete.

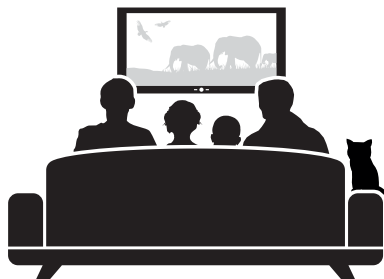
ISTRUZIONI E INFORMAZIONI RELATIVE ALLO SMALTIMENTO DEI MATERIALI DI IMBALLAGGIO USATI

Portare i materiali di imballaggio usati allo smaltimento rifiuti urbani.

SMALTIMENTO DEL PRODOTTO DOPO LA FINE DELLA DURATA

Smaltire il dispositivo dopo la fine della sua durata nel luogo comunale designato per i rifiuti solidi

Questo prodotto soddisfa tutti i requisiti normativi dell'Unione Europea ad esso applicabili.



INFORMACIÓN IMPORTANTE DE SEGURIDAD

- Revise el contenido del paquete en la lista de piezas de la página 2 y asegúrese de que estén todas las partes en orden. No use piezas dañadas ni rotas.
- Lea todas las instrucciones antes de instalar el equipo. Si no está seguro acerca de alguna parte del proceso de instalación, solicite ayuda a un instalador profesional.
- Cuando ajuste los tornillos, tenga cuidado de evitar forzar la rosca.
- No lo instale sobre una pared húmeda ni dañada. El material del montaje provisto en el embalaje está destinado para ser montado sobre una pared de ladrillos y hormigón. Para la instalación sobre paredes construidas con otros materiales, consulte con un profesional.
- Nunca instale ni use este producto si presenta signos de daños.
- Los bordes del equipo pueden causar lesiones si son manipulados en forma inapropiada.
- Este dispositivo no está destinado para ser montado ni manipulado por niños pequeños ni por personas que no hayan recibidos instrucciones específicas a menos que sean supervisados por una persona responsable que garantice su seguridad durante la manipulación o instalación. Los niños deben ser supervisados para garantizar que no interfieran con el equipo. No permita que los niños se cuelguen del equipo ni que lo manipulen. De lo contrario, corren riesgo de sufrir una lesión grave. Nunca inserte los dedos ni otros objetos en los mecanismos del equipo. Podría causar lesiones personales o daño a la propiedad.
- El producto contiene piezas pequeñas que pueden representar un riesgo de ahogo si son inhaladas o ingeridas. ¡Mantenga estas piezas fuera del alcance de los niños!

Nota: Las especificaciones y el diseño están sujetos a cambios por mejoras sin previo aviso.

LISTA DE PARTES PROVISTAS

A Cuerpo del montaje	I Tornillos M4×30	Q Espaciador M4/M5
B Soporte izquierdo	J Tornillos M5×30	R Espaciador M6/M8
C Soporte derecho	K Tornillos M6×35	S Arandela M4/M5
D Llave Allen	L Tornillos M8×40	T Arandela M6/M8
E Tornillos M4×12	M Arandela de seguridad M4	U Tornillos M8×90
F Tornillos M5×12	N Arandela de seguridad M5	V Arandela bajo el tornillo
G Tornillos M6×12	O Arandela de seguridad M6	W Tapones de expansión M10×80
H Tornillos M8×16	P Arandela de seguridad M8	X Perno de fijación

INSTALACIÓN



Este montaje para televisor debe ser colocado en forma firme en una pared vertical. Si no está instalado en forma firme, podría caerse y causar lesiones o daño.

Instalación del montaje sobre una pared de ladrillos sólidos o una pared o panel de hormigón

Sobre la pared, marque las posiciones de seis orificios (3 en la fila superior y 3 en la fila inferior) para colocar el cuerpo del montaje. Use el cuerpo **A** a modo de plantilla (**Fig. 1**). Use un nivel para asegurarse de que los orificios estén horizontales y que el espacio entre cada orificio sea de al menos 15 cm. Con un taladro de mampostería (10 mm) taladre previamente orificios de al menos 9 cm de profundidad e inserte un tapón de expansión en cada orificio. **W**. Revise que el tapón de expansión esté totalmente insertado y al ras de la pared. (**Fig. 2**). Ajuste el cuerpo del montaje con seis tornillos **U** y arandelas **V**, como se muestra en la **Fig. 3**.

Nivelación del montaje

Después de instalar el montaje de pared usted podrá ajustar la posición horizontal de la placa para montar el televisor. Sobre la placa de montaje del televisor afloje los tornillos con la llave Allen y use el nivel para alinear la placa a la posición horizontal. (**Fig. 4**). Una vez que esté nivelado, ajuste los tornillos nuevamente (no haga demasiada fuerza).

Nota: Si el televisor no está totalmente horizontal luego de la instalación sobre el montaje, sáquelo del montaje (siga los pasos de las imágenes **7** y **8** en sentido inverso), repita el proceso de nivelación y luego vuelva a instalar el televisor.

Montaje de los soportes al televisor

Advertencia: ¡Antes de comenzar a instalar los soportes del televisor no olvide ajustar los soportes **B** y **C** los pernos de fijación **X**! (Fig. 5)

Televisor con pared posterior plana (Fig. 6A)

Primero busque los tornillos adecuados para montar el televisor (**E/F/G/H**): intente atornillarlos en forma manual en los orificios de la parte trasera del televisor. **¡Si siente resistencia deje de atornillar de inmediato!** Una vez que encuentre el tornillo con la rosca correcta proceda de acuerdo con el diagrama 6A. Inserte la arandela de seguridad correspondiente en el tornillo (**M/N/O/P**), la arandela(**S/T**) y luego atornille el tornillo al soporte **B/C** y luego al televisor. Controle que los soportes estén ajustados en forma vertical. Son mutuamente paralelos y los pernos de fijación están enfrentando hacia el borde exterior del televisor.

Televisor con pared posterior curva (Fig. 6B)

Primero busque los tornillos adecuados para el montaje del televisor (**I/J/K/L**) con un espaciador adecuado (**Q/R**): intente atornillarlos en forma manual en los orificios de la parte posterior del televisor. **¡Si siente resistencia deje de atornillar de inmediato!** Una vez que encuentre el tornillo con la rosca correcta proceda de acuerdo con el diagrama 6B. Inserte la arandela de seguridad correspondiente en el tornillo (**M/N/O/P**), la arandela(**S/T**) y el tornillo al soporte **B/C**, inserte los espaciadores (**Q/R**) y finalmente atorníllelos al televisor. Cuando use tornillos con rosca M4 y M5 deberá insertar otra arandela M4/M5 (**S/T**) entre el soporte y el espaciador. Controle que los soportes estén ajustados en forma vertical. Son mutuamente paralelos y los pernos de fijación están enfrentando hacia el borde exterior del televisor.

Colocación del televisor en el soporte y fijación con tornillos de seguridad

Advertencia: La manipulación de algunos aparatos de televisión requiere de la ayuda de otra persona. ¡El fabricante no es responsable por lesiones o daños a la propiedad causados por la manipulación inapropiada!

Primero, enganche el soporte adjunto al televisor (**B+C**) sobre el borde superior de la placa de la pared **A**, luego coloque la parte inferior de los soportes en la parte inferior de la placa de la pared (Fig. 7). A continuación, con la llave Allen **D** ajuste los tornillos de seguridad. **1** (Fig. 8).

Felicitaciones, ha terminado la instalación. Le deseamos una experiencia placentera mientras mira un televisor colocado en el montaje de pared.

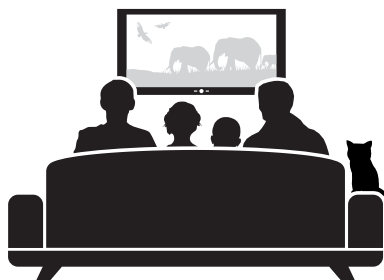
INSTRUCCIONES E INFORMACIÓN CON RESPECTO A CÓMO DESECHAR EL EMPAQUE USADO

Lleve el material de empaque usado a un sitio municipal para eliminación de desechos.

ELIMINACIÓN DEL PRODUCTO LUEGO DE FINALIZADA SU VIDA ÚTIL

Luego de finalizada su vida útil, elimine el equipo en un lugar designado por la municipalidad para desechos sólidos.

Este producto cumple con todos los requisitos básicos de las directivas de la UE que aplican al mismo.



INFORMATIONS DE SECURITE IMPORTANTES

- Vérifiez le contenu de l'emballage selon la liste des pièces en page 2 et assurez-vous que toutes les pièces sont en bon état. N'utilisez pas de pièces endommagées ou défectueuses.
- Avant l'installation du support, lisez attentivement toutes les instructions. Au moindre doute sur n'importe quelle partie du processus d'installation, demandez l'aide d'un technicien professionnel.
- En serrant les vis, faites attention à ne pas abîmer le filetage.
- N'installez pas sur des murs humides ou endommagés. Le matériel de fixation fourni dans l'emballage est destiné au montage sur les murs en briques pleines ou en béton. Demandez conseil à un professionnel pour un montage sur des murs en matériaux différents.
- N'installez et n'utilisez jamais ce support si vous y décelez des signes d'endommagement.
- Les arêtes de ce support peuvent entraîner des blessures en cas de manipulation non professionnelle.
- Ce support n'est pas destiné à être manipulé ou monté par de petits enfants ou par des personnes non familiarisées, si elles ne sont pas surveillées par des personnes responsables, garantes de leur sécurité lors de la manipulation ou du montage de l'équipement. Les enfants doivent être sous surveillance pour éviter qu'ils ne manipulent l'équipement. Ne permettez pas aux enfants de s'accrocher à l'équipement, ou autre. Un accident grave pourrait sinon survenir. Ne mettez jamais les doigts ou d'autres objets dans le mécanisme de l'équipement. Il existe un danger de blessures ou de dégâts matériels.
- Le produit contient de petits éléments représentant un risque d'étouffement en cas d'inspiration ou d'ingestion. Garder ces composants hors de portée des enfants !

Note : les données techniques et la conception peuvent changer sans avis préalable du fait de l'amélioration du produit.

Liste des éléments fournis

A Corps du support	I Vis M4×30	Q Rondelle d'espacement M4/M5
B Console gauche	J Vis M5×30	R Rondelle d'espacement M6/M8
C Console droite	K Vis M6×35	S Rondelle M4/M5
D Clé Allen (imbus)	L Vis M8×40	T Rondelle M6/M8
E Vis M4×12	M Rondelle de sécurité M4	U Vis de fixation M8×90
F Vis M5×12	N Rondelle de sécurité M5	V Rondelle sous vis de fixation
G Vis M6×12	O Rondelle de sécurité M6	W Cheville M10×80
H Vis M8×16	P Rondelle de sécurité M8	X Vis de blocage

INSTALLATION



Ce support de TV doit être fixé de manière sûre à un mur vertical. S'il n'est pas solidement fixé, il risque de tomber et d'entraîner des blessures ou des dégâts.

Fixation du support sur un mur en briques pleines, en béton ou en panneaux

Marquez sur le mur la position des 6 trous (3 dans la rangée supérieure, 3 dans la rangée inférieure) pour fixer le corps du support. Utilisez le corps **A** comme référence (**Fig. 1**). Utilisez un niveau à bulle pour que les trous soient horizontaux. L'écart entre chaque paire de trous doit être d'au moins 15 cm. Percez des trous d'au moins 9 cm de profondeur avec un foret à béton (10 mm) et insérez une cheville **W** dans chaque trou. Vérifiez que la cheville est complètement insérée et au niveau de la surface du mur (**Fig. 2**). Fixez le corps du support au mur à l'aide des six vis de fixation **U** et des rondelles **V**, comme représenté sur la **Fig. 3**.

Positionnement du support

Après l'installation du support sur le mur, vous pouvez encore corriger la position horizontale de la plaque de fixation du téléviseur. Desserrez les vis de la plaque de fixation du téléviseur avec une clé Allen et mettez la plaque en position horizontale avec un niveau à bulle (**Fig. 4**). Une fois ceci fait, resserrez les vis (sans trop forcer).

Note : si le téléviseur n'est pas parfaitement droit après l'installation sur le support, retirez-le du support (suivez les points des schémas **7** et **8** en sens inverse), recommencez le processus de positionnement, puis réinstallez le téléviseur.

Montage des consoles sur le téléviseur

Avertissement : avant de commencer l'installation des consoles sur le téléviseur, n'oubliez pas de fixer aux consoles **B** et **C** les vis de blocage **X** ! (Fig. 5)

Téléviseur à fond plat (Fig. 6A)

Choisissez d'abord les vis adaptées au montage sur le téléviseur (**E/F/G/H**) : essayez de les visser à la main dans les orifices situés à l'arrière du téléviseur. **Arrêtez immédiatement si vous sentez une résistance !** Quand vous avez trouvé une vis au filetage correct, procédez selon le schéma **6A**. Placez sur la vis la rondelle de sécurité correspondante (**M/N/O/P**), la rondelle (**S/T**) puis vissez la vis dans la console **B/C** et enfin dans le téléviseur. Vérifiez que les consoles sont fixées verticalement. Elles sont parallèles entre elles et les vis de blocage sont orientées vers l'arête externe de la TV.

Téléviseur à fond incurvé (Fig. 6B)

Choisissez d'abord les vis adaptées au montage sur le téléviseur (**I/J/K/L**) avec la rondelle d'espacement adaptée (**Q/R**) : essayez de les visser à la main dans la partie arrière du téléviseur. **Arrêtez immédiatement si vous sentez une résistance !** Quand vous avez trouvé une vis au filetage correct, procédez selon le schéma **6B**. Placez sur la vis la rondelle de sécurité correspondante (**M/N/O/P**), la rondelle (**S/T**) puis vissez la vis dans la console **B/C**, placez les rondelles d'espacement (**Q/R**) et enfin vissez dans le téléviseur. Pour les vis de filetage M4 et M5, vous aurez besoin d'une autre rondelle M4/M5 (**S/T**) entre la console et la rondelle d'espacement. Vérifiez que les consoles sont fixées verticalement. Elles sont parallèles entre elles et les vis de blocage sont orientées vers l'arête externe de la TV.

Fixation du téléviseur sur le support et blocage avec les vis de sécurité

Avertissement : la manipulation avec certains téléviseurs requiert l'aide d'une seconde personne ! Le constructeur ne peut pas être tenu responsable des blessures ou dommages matériels causés par une manipulation inadéquate !

Accrochez d'abord les consoles fixées à la TV (**B+C**) par l'arête supérieure de la plaque murale **A**, puis rabattez la partie inférieure des consoles vers la partie inférieure de la plaque murale (Fig. 7). Ensuite, utilisez la clé Allen **D** pour serrer les vis de sécurité **1** (Fig. 8).

Félicitations, l'installation est terminée. Nous vous souhaitons beaucoup de plaisir à regarder la télévision fixée au support mural.

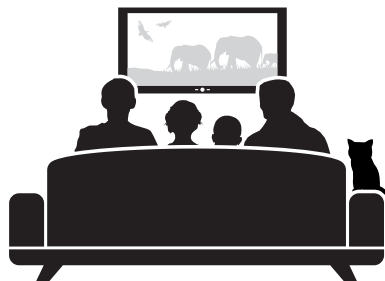
INSTRUCTIONS ET INFORMATIONS SUR LE TRAITEMENT DE L'EMBALLAGE USAGE

Les matériaux d'emballage usagés doivent être déposés dans le lieu désigné par la commune pour la décharge des déchets.

LIQUIDATION DU PRODUIT EN FIN DE VIE

En fin de vie, remettez l'équipement au point de collecte prévu pour la liquidation des déchets solides.

Ce produit est conforme à l'ensemble des exigences de base des directives de l'Union européenne qui s'y rapportent.



ALGEMENE VEILIGHEIDSINFORMATIE

- Controleer de inhoud van de verpakking volgens de onderdelenlijst op bladzijde 2 en zorg ervoor dat alle onderdelen in orde zijn. Gebruik geen beschadigde of defecte onderdelen.
- Lees vóór installatie van het apparaat alle aanwijzingen goed door. Vraag, als u onzekerheid hebt over een bepaald deel van het installatieproces, om hulp van een professionele technicus.
- Let er op dat u bij het aandraaien van de schroeven vastdraaien vermijdt.
- Niet installeren op natte of anderszins beschadigd muren. Het in de verpakking meegeleverde montage materiaal is bestemd voor montage op een muur van bakstenen en beton. Raadpleeg een deskundige in het geval van montage aan muren van andere materialen.
- Installeer en gebruik dit product nooit als het tekenen van beschadiging vertoont.
- De randen van dit apparaat kunnen bij ondeskundig gebruik ernstig letsel veroorzaken.
- Dit apparaat is niet ontworpen voor bediening of montage door kleine kinderen, noch door ongeinformeerde personen, tenzij ze onder toezicht staan van verantwoordelijke personen die de veiligheid garanderen tijdens gebruik of montage van het apparaat. Kinderen moeten onder toezicht staan zodat ze niet met het apparaat in aanraking komen. Laat kinderen niet aan het apparaat hangen of anderszins handelingen met het apparaat verrichten. In het omgekeerde geval kan ernstig letsel het gevolg zijn. Steek nooit uw vingers of andere voorwerpen in het mechanisme van het apparaat. Dit kan persoonlijk letsel of materiële schade veroorzaken.
- Het product bevat kleine onderdelen die bij inademing of inslikken verstikkingsgevaar opleveren. Houd deze onderdelen buiten het bereik van kinderen!

Opmerking: Technische gegevens en het design kunnen zonder voorafgaande kennisgeving worden gewijzigd om verbeterd te worden.

LIJST VAN GELEVERDE ONDERDELEN

A	Lichaamshouder
B	Linkerconsole
C	Rechterconsole
D	Inbussleutel
E	Schroef M4×12
F	Schroef M5×12
G	Schroef M6×12
H	Schroef M8×16

I	Schroef M4×30
J	Schroef M5×30
K	Schroef M6×35
L	Schroef M8×40
M	Grendelplaatje M4
N	Grendelplaatje M5
O	Grendelplaatje M6
P	Grendelplaatje M6

Q	Afstandsplaatje M4/M5
R	Afstandsplaatje M6/M8
S	Ring M4/M5
T	Ring M6/M8
U	Houtschroef M8×90
V	Ring onder houtschroef
W	Plug M10×80
X	Borgschroef

INSTALLATIE



Deze TV-houder moet stevig worden bevestigd aan een verticale wand. Als hij niet stevig wordt bevestigd, kan hij vallen en letsel of schade veroorzaken.

Montage van de consoles aan een muur van massieve baksteen of beton, of aan een paneelmuur

Markeer op de muur de positie van 6 gaten (3 in een bovenste en 3 in een onderste rij) voor bevestiging van het huis van de houder. Gebruik het **A** lichaam als matrijs (**Fig. 1**). Gebruik een waterpas om ervoor te zorgen dat de gaten horizontaal liggen en dat er tussen elk gat een afstand is van minder dan 15 cm. Boor met een steenboor (10 mm) boorgaten van minstens 9 cm diep en plaats in elk gat een plug **W**. Zorg ervoor dat de plug volledig in de muur is geplaatst en gelijk is met de rand van de muur (**Fig. 2**). Bevestig het huis van de houder aan de muur met de zes schroeven **U** en de ringen **V**, zoals getoond wordt op **Fig. 3**.

Nivellering van de houder

Na montage van de houder aan de muur kunt u de horizontale positie van de plaat voor bevestiging van de TV aanpassen. Draai op de plaat voor bevestiging van de televisie met een inbussleutel en met behulp van een waterpas de plaat in horizontale stand (**Fig. 4**). Draai na nivellering de schroeven weer aan (gebruik geen bovenmatig veel kracht).

Opmerking: Als de TV na montage op de houder niet volledig horizontaal staat, neem hem dan uit de houder (voer alle punten uit van de afbeelding **7** en **8** in omgekeerde volgorde), herhaal het proces van nivellering en plaats de TV vervolgens opnieuw.

Montage van de consoles aan de televisie

Waarschuwing: Vergeet niet om voordat u de console aan de televisie bevestigt, om aan de consoles **B** en **C** borgschroeven te bevestigen **X!** (Fig. 5)

Televisie met vlakke achterwand (Fig. 6A)

Pak eerst de schroeven die geschikt zijn voor montage aan de televisie (**E/F/G/H**): probeer ze met de hand in de gaten aan de achterzijde van de televisie te schroeven. **Stop met draaien als u weerstand voelt!** Zodra u de juiste schroefdraad gevonden hebt, gaat u te werk volgens schema **6A**. Plaats op de schroef het passende vergrendelplaatje (**M/N/O/P**), de ring (**S/T**) en draai vervolgens de schroef in de console **B/C** en uiteindelijk in de televisie. Zorg ervoor dat de consoles verticaal gemonteerd zijn. Ze zijn onderling evenwijdig, en de borgschroeven zijn naar de buitenste rand van de TV gericht.

Televisie met gebogen achterwand (Fig. 6B)

Pak eerst de schroeven die geschikt zijn voor montage aan de televisie (**I/J/K/L**) in combinatie met een geschikte vulring (**Q/R**): probeer ze met de hand in de gaten aan de achterzijde van de televisie te schroeven. **Stop met draaien als u weerstand voelt!** Zodra u de juiste schroefdraad gevonden hebt, gaat u te werk volgens schema **6B**. Plaats op de schroef het passende vergrendelplaatje (**M/N/O/P**), de ring (**S/T**) en draai vervolgens de schroef in de console **B/C**, plaats de vulring (**Q/R**) en schroef het geheel uiteindelijk in de televisie. Bij schroeven met een schroefdraad M4 en M5 zult u tussen de consoles en de vulring nog een ring M4/M5 (**S/T**) nodig hebben. Zorg ervoor dat de consoles verticaal gemonteerd zijn. Ze zijn onderling evenwijdig, en de borgschroeven zijn naar de buitenste rand van de TV gericht.

Bevestiging van de televisie aan de muurhouder en vergrendeling met veiligheidsschroeven

Waarschuwing: Manipulatie met sommige televisies vereist de assistentie van een andere persoon! De fabrikant is niet aansprakelijk voor letsel of schade aan eigendommen veroorzaakt door ondeskundige manipulatie!

Haak eerst de consoles die aan de televisie bevestigd zijn (**B+C**) achter de bovenrand **A**, klap vervolgens het onderste gedeelte naar het onderste gedeelte van de wandplaat (**Fig. 7**). Draai vervolgens met de imbusleutel **D** de borgschroeven **1** (**Fig. 8**) aan.

Gefeliciteerd, de installatie is hiermee voltooid. Wij wensen u een prettige ervaring bij het kijken naar de televisie die aan de muurhouder is bevestigd.

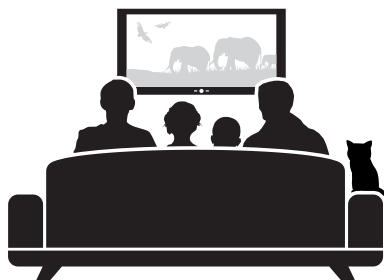
AANWIJZINGEN EN INFORMATIE OVER VERWERKING VAN DE GEBRUIKTE VERPAKKING

Geef het gebruikte verpakkingsmateriaal af bij een door de gemeente aangewezen afvalopslagplaats.

VERNIETIGING VAN HET PRODUCT NA AFLOOP VAN DE LEVENSDUUR

Geef het product na afloop van de levensduur af aan een plaats die door de gemeente aangewezen is voor vernietiging van het vaste afval.

Dit product voldoet aan de fundamentele eisen van EU-richtlijnen die erop van toepassing zijn.



ВАЖНАЯ ИНФОРМАЦИЯ ПО ТЕХНИКЕ БЕЗОПАСНОСТИ

- Проверьте содержимое упаковки согласно списку составных частей на странице 2 и убедитесь в том, что все составные части исправны. Поврежденные или бракованные составные части не используйте.
- Перед установкой устройства внимательно прочитайте все инструкции. В том случае, если вы не уверены в каком-либо аспекте монтажа, обратитесь за помощью к техническому специалисту.
- При затягивании болтов будьте осторожны, чтобы не сорвать резьбу.
- Не устанавливайте на влажные или иным образом поврежденные стены. Крепежный материал, поставляемый в упаковке, предназначен для монтажа на стены из полнотелого кирпича и бетона. В случае монтажа на стены из других материалов проконсультируйтесь со специалистом.
- Не устанавливайте устройство и не пользуйтесь им, если имеются признаки его повреждения.
- Края устройства при непрофессиональном обращении могут привести к травмам.
- Настоящее устройство не предназначено для обслуживания и монтажа детьми или неподготовленными лицами, если они не находятся под присмотром лиц, ответственных за безопасность обслуживания и монтажа устройства. Дети должны находиться под присмотром для предотвращения вмешательства в устройство. Не разрешайте детям висеть на устройстве или каким-либо другим образом им манипулировать. В противном случае это может привести к получению серьезной травмы. Никогда не вставляйте пальцы и посторонние предметы в механизм устройства. Это может привести к травмам или материальному ущербу.
- Изделие содержит мелкие составные части, вдыхание или проглатывание которых может привести к удушью. Храните эти составные части в недоступном для детей месте!

Примечание: В результате процесса совершенствования изделия технические параметры и дизайн могут быть изменены без предварительного уведомления.

СПИСОК ПОСТАВЛЯЕМЫХ СОСТАВНЫХ ЧАСТЕЙ

A	Основание кронштейна
B	Левая консоль
C	Правая консоль
D	Имбусовый ключ
E	Болт M4×12
F	Болт M5×12
G	Болт M6×12
H	Болт M8×16

I	Болт M4×30
J	Болт M5×30
K	Болт M6×35
L	Болт M8×40
M	Предохранительная шайба M4
N	Предохранительная шайба M5
O	Предохранительная шайба M6
P	Предохранительная шайба M8

Q	Дистанционная шайба M4/M5
R	Дистанционная шайба M6/M8
S	Шайба M4/M5
T	Шайба M6/M8
U	Шуруп M8×90
V	Шайба под шуруп
W	Дюбель M10×80
X	Арретирующий болт

УСТАНОВКА



Кронштейн для телевизора должен быть надежно закреплен на вертикальной стене. В случае непрочной установки он может упасть и привести к травме или материальному ущербу.

Закрепление кронштейна на стене из полнотелого кирпича, на бетонной или панельной стенах

Обозначьте на стене положение 6 отверстий (3 в верхнем и 3 в нижнем ряду) для крепления корпуса кронштейна. Основание **A** используйте в качестве шаблона (**Рис. 1**). С помощью ватерпаса убедитесь в том, что отверстия расположены горизонтально, а расстояние между каждым двумя отверстиями составляет не менее 15 см. С помощью сверла по кладке (10 мм) предварительно просверлите отверстия глубиной не менее 9 см и в каждое отверстие вставьте дюбель **W**. Проверьте, полностью ли вошел дюбель, он не должен выступать за край поверхности стены (**Рис. 2**). Основание кронштейна закрепите на стене с помощью шести шурупов **U** и шайб **V** так, как это изображено на **Рис. 3**.

Выравнивание кронштейна

После установки кронштейна на стене можно дополнительно исправить горизонтальное положение панели крепления телевизора. Ослабьте болты на панели крепления телевизора при помощи имбусового ключа и с помощью ватерпаса проведите горизонтальное выравнивание панели (**Рис. 4**). После выравнивания снова подтяните болты (не прикладывайте чрезмерное усилие).

Примечание: Если после установки на кронштейн телевизор не находится в горизонтальном положении, снимите его с кронштейна (выполните действия согласно рисункам **7** и **8** в обратном порядке), повторите процесс выравнивания и снова установите телевизор.

Прикрепление консолей к телевизору

Предупреждение: Перед креплением консолей к телевизору необходимо к консолям **B** и **C** прикрепить арретирующие болты **X**! (Рис. 5)

Телевизор с плоской задней стенкой (Рис. 6А)

Сначала найдите подходящие для монтажа телевизора болты (**E/F/G/H**): попробуйте рукой ввинтить их в отверстия в задней части телевизора. **Если почувствуете сопротивление, сразу же прекратите ввинчивание!** Как только вы найдете болт с нужной резьбой, действуйте согласно рисунку **6А**. На болт насадите соответствующую предохранительную шайбу (**M/N/O/P**), шайбу (**S/T**), потом привинтите болт к консоли **B/C** и, наконец, к телевизору. Проверьте, закреплены ли консоли вертикально. Они расположены параллельно друг другу, а арретирующие болты направлены к внешнему краю телевизора.

Телевизор с изогнутой задней стенкой (Рис. 6В)

Сначала найдите подходящие для монтажа телевизора болты (**I/J/K/L**) вместе с подходящей дистанционной шайбой (**Q/R**): попробуйте рукой ввинтить их в отверстия в задней части телевизора. **Если почувствуете сопротивление, сразу же прекратите ввинчивание!** Как только вы найдете болт с нужной резьбой, действуйте согласно рисунку **6В**. На болт насадите соответствующую предохранительную шайбу (**M/N/O/P**), шайбу (**S/T**), потом привинтите болт к консоли **B/C**, насадите дистанционную шайбу (**Q/R**) и, наконец, привинтите болт к телевизору. В случае болтов с резьбой М4 и М5 между консолью и дистанционной шайбой необходимо установить еще одну шайбу М4/М5 (**S/T**). Проверьте, закреплены ли консоли вертикально. Они расположены параллельно друг другу, а арретирующие болты направлены к внешнему краю телевизора.

Крепление телевизора к кронштейну и фиксация предохранительными болтами

Предупреждение: Обращение с некоторыми телевизорами требует присутствия еще одного человека! Производитель не несет ответственность за травмы и материальный ущерб, причиненные вследствие неправильного обращения!

Сначала зацепите консоли, прикрепленные к телевизору (**B+C**), за верхний край настенной панели **A**, затем нижнюю часть консолей прижмите к нижней части настенной панели (Рис. 7). После этого при помощи имбусового ключа **D** затяните предохранительные болты **1** (Рис. 8).

Поздравляем, установка завершена. Желаем вам приятного просмотра телевизора, закрепленного на настенном кронштейне.

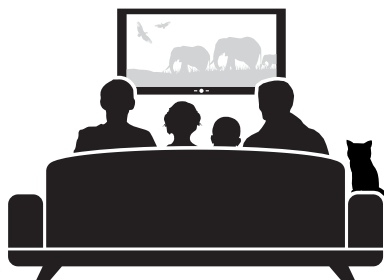
ИНСТРУКЦИИ И ИНФОРМАЦИЯ ПО ОБРАЩЕНИЮ С ИСПОЛЬЗОВАННОЙ УПАКОВКОЙ

Использованный упаковочный материал поместите в место, отведенное населенным пунктом для складирования отходов.

УТИЛИЗАЦИЯ ИЗДЕЛИЯ ПОСЛЕ ОКОНЧАНИЯ СРОКА СЛУЖБЫ

После окончания срока службы сдайте устройство в специальный пункт приема, отведенный населенным пунктом для утилизации твердых отходов

Данное изделие отвечает всем основным требованиям соответствующих директив ЕС.



SVARBI SAUGOS INFORMACIJA

- Patikrinkite pakuotės turinį pagal dalių sąrašą 2-ame psl. ir įsitikinkite, kad visos dalys tvarkoje. Nenaudokite pažeistų arba sugadintų dalių.
- Prieš montuodami įrangą perskaitykite visas instrukcijas. Jei nesate tikri, kaip atlikti kokios nors dalies montavimą, kreipkitės pagalbos į profesionalų techniką.
- Priverždami varžtus būkite atsargūs, kad nenugrandytumėte sriegių dažų.
- Nemontuokite ant šlapios arba kitaip pažeistos sienos. Montavimo medžiaga tiekama pakuotėje skirta montavimui ant plytinės ir betoninės sienos. Montuodami ant kitokio tipo sienų, pasitarkite su profesionalu.
- Niekada nemontuokite arba nenaudokite šio gaminio, jei yra pažeidimo ženklų.
- Jei elgiamasi netinkamai, galima susižaloti į įrangos kraštus.
- Šis prietaisas nėra skirtas įrengimui arba naudojimui mažų vaikų arba asmenų, kuriems nebuvo duoti konkretūs nurodymai, nebent juos prižiūri atsakingas asmuo, kuris užtikrina saugų naudojimą ir įrengimą. Vaikus reikėtų prižiūrėti kad jie nepradėtų žaisti įranga. Neleiskite vaikams kabėti ant įrangos arba kitaip netinkamai naudoti. Priešingu atveju galima rimtai susižaloti. Niekada neikiškite pirštų arba kitų objektų į įrangos mechanizmą. Taip gali būti sužalotas žmogus arba sugadintas turtas.
- Gaminį sudaro smulkios dalys, kurias įkvėpus arba nurijus galima uždusti. Laikykite šias dalis atokiau nuo vaikų!

Pastaba: techniniai parametrai ir dizainas dėl patobulinimų gali skirtis be įspėjimų.

TIEKIAMŲ DALIŲ SĄRAŠAS

- A** Montavimo įtaiso korpusas
- B** Kairysis laikytuvas
- C** Dešinysis laikytuvas
- D** Šešiabriaunis raktas
- E** Varžtas M4×12
- F** Varžtas M5×12
- G** Varžtas M6×12
- H** Varžtas M8×16
- I** Varžtas M4×30

- J** Varžtas M5×30
- K** Varžtas M6×35
- L** Varžtas M8×40
- M** Fiksuojamoji poverzlė M4
- N** Fiksuojamoji poverzlė M5
- O** Fiksuojamoji poverzlė M6
- P** Fiksuojamoji poverzlė M8
- Q** Tarpiklis M4/M5
- R** Tarpiklis M6/M8

- S** Poverzlė M4/M5
- T** Poverzlė M6/M8
- U** Varžtas M8×90
- V** Poverzlė po varžtu
- W** Kompensuojamoji sklendė M10×80
- X** Kniedinis varžtas

ĮRENGIMAS



Ši TVG montavimo įtaisa būtina saugiai pritvirtinti ant vertikalios sienos. Jei įrengimas netvirtas, įtaisas gali nukristi ir sužaloti arba sugadinti turtą.

Įtaisą montuokite ant plytinės arba betoninės sienos arba plokštumos

Ant sienos pasižymėkite šešias angas (3 viršutinėje eilėje ir 3 apatinėje eilėje), prie kurių tvirtinsite įtaiso korpusą. Naudokite korpusą **A** kaip šabloną (**1 pav.**). Naudokite gulsčiuoką, kad įsitikintumėte jog angos yra horizontalioje padėtyje, ir kad tarpai nuo vienos angos iki kitos yra mažiausia 15 cm. Naudokite mūro gražtą (10 mm), kad išgręžtumėte mažiausia 9 cm gylio skyles, ir į kiekvieną kurių įstatykite kompensuojamąją sklendę. **W**. Patikrinkite, kad kompensuojamoji sklendė iki galo įstatyta ir yra vienoje plokštumoje su siena. (**2 pav.**). Pritvirtinkite montavimo įtaiso korpusą šešiais varžtais **U** ir poveržlėmis **V**, kaip nurodyta **3 pav.**

Montavimo įtaiso lygiuotė

Įmontavę sieninį montavimo įtaisą, vėliau galite sureguliuoti horizontaliąją plokštės padėtį televizoriaus montavimui. Naudodamiesi šešiabriauniu raktu televizoriaus montavimo plokštėje atlaisvinkite varžtus bei naudokite gulsčiuoką, kad sulygiuotumėte plokštę horizontaliojoje padėtyje. (**4 pav.**). Kai sulygiuosite, dar kartą priveržkite varžtus (nenaudokite per didelės jėgos).

Pastaba: jei televizorius nėra visiškai horizontalioje padėtyje ant montavimo įtaiso, nuimkite jį nuo montavimo įtaiso (atvirkštine tvarka atlikite veiksmus, nurodytus **7** ir **8** paveikslėliuose), pakartokite lygiuotės procesą ir tada vėl iš naujo montuokite televizorių.

Laikytuvų montavimas ant televizoriaus

Perspėjimas: prieš pradėdami montuoti televizoriaus laikytuvus, nepamirškite pritvirtinti laikytuvų **B** ir **C** kniediniais varžtais **X!** (5 pav.)

Televizorius su plokščia galine sienele (6A pav.)

Pirmiausia susiraskite varžtus, tinkamus televizoriaus montavimui (**E/F/G/H**): bandykite ranka juos įsukti į angas galinėje televizoriaus plokštėje. **Jei sukdami varžtą pajutote pasipriešinimą, nedelsiant baikite darbą!** Netrukus po to, kai rasite varžtą su teisingu sriegiu, tęskite darbą pagal schemą **6A**. Ant varžto uždėkite atitinkamą fiksuojamąją poveržlę (**M/N/O/P**), poveržlę (**S/T**), tada priveržkite varžtą prie laikytuvo **B/C** ir tada prie televizoriaus. Patikrinkite, ar laikytuvų tvirtinimo padėtis yra vertikali. Jie yra lygiagretūs vienas kito atžvilgiu, o kniediniai varžtai atsukti į išorinę televizoriaus pusę.

Televizorius su išlenkta galine sienele (6B pav.)

Pirmiausia susiraskite varžtus, tinkamus televizoriaus montavimui (**I/J/K/L**) su tinkama poveržle (**Q/R**): bandykite įsukti juos rankiniu būdu į angas galinėje televizoriaus dalyje. **Jei sukdami varžtą pajutote pasipriešinimą, nedelsiant baikite darbą!** Netrukus po to, kai rasite varžtą su teisingu sriegiu, tęskite darbą pagal schemą **6B**. Uždėkite atitinkamą fiksuojamąją poveržlę ant varžto (**M/N/O/P**), poveržlę (**S/T**) ir prisukite varžtą prie laikytuvo **B/C**, įstatykite poveržles (**Q/R**) ir galiausiai įsukite varžtus į televizorių. Naudojantis varžtais su M4 ir M5 sriegiu, Jums reikės tarp laikytuvo ir poveržlės įstatyti kitą M4/M5 poveržlę (**S/T**). Patikrinkite, ar laikytuvų tvirtinimo padėtis yra vertikali. Jie yra lygiagretūs vienas kito atžvilgiu, o kniediniai varžtai atsukti į išorinę televizoriaus pusę.

Televizoriaus tvirtinimas prie laikytuvo ir tvirtinimas apsauginiais varžtais

Perspėjimas: tvarkant kai kuriuos televizorius gali prireikti kito asmens pagalbos. Gamintojas neatsako už bet kokį susižalojimą arba pažeidimą dėl netinkamo elgesio su prietaisu!

Pirmiausia užkabinkite prie televizoriaus pritvirtintą laikytuvą (**B+C**) ant viršutinio sieninės plokštės krašto **A**, tada apatinę laikytuvų dalį uždėkite ant apatinės sieninės plokštės dalies (**7 pav.**). Toliau, naudodamiesi šešiabriauniu raktu **D** priveržkite fiksuojamuosius varžtus. **1** (**8 pav.**).

Sveikiname, įrengimas baigtas. Linkime malonios patirties bežiūrint prie sieninio montavimo įtaiso pritvirtintą televizorių.

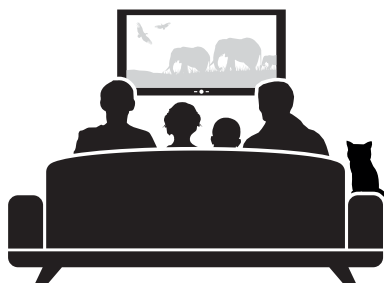
INSTRUKCIJOS IR INFORMACIJA DĖL PANAUDOTŲ PAKUOČIŲ IŠMETIMO

Panaudotas pakavimo medžiagas išmeskite su komunalinėmis atliekomis.

GAMINIO UTILIZAVIMAS PASIBAIGUS EKSPLOATACIJOS LAIKUI

Pasibaigus eksploatavimo laikui šalinkite įrangą tam skirtoje kietųjų komunalinių atliekų šalinimo vietoje

Šis gaminys atitinka pagrindinius jam taikomų ES direktyvų reikalavimus.



VAŽNE SIGURNOSNE INFORMACIJE

- Provjerite jesu li svi dijelovi pakiranja na broju koristeći se popisom dijelova sa stranice 2 i provjerite jesu li svi dijelovi ispravni. Oštećene ili neispravne dijelove nemojte koristiti.
- Prije postavljanja ovog proizvoda pažljivo pročitajte sve upute. U slučaju da niste sigurni u bilo koji dio postupka instalacije, zatražite pomoć profesionalnog tehničara.
- Prilikom zatezanja vijaka povedite računa o tome da ne oštetite navoje.
- Nemojte postavljati na mokre ili na drugi način oštećene zidove. Pričvrtni pribor koji je isporučen u sastavu proizvoda prilagođen je za montažu na zidove od pune cigle i od betona. U slučaju ugradnje na zidove od drugih materijala, posavjetujte se sa stručnjakom.
- Nikad nemojte ovaj proizvod ugraditi ni koristiti ako postoje znakovi oštećenja.
- Rubovi ovog uređaja mogu uzrokovati ozbiljne ozljede ako se s njime rukuje nestručno.
- Ovaj uređaj nije namijenjen da njime rukuju ili postavljaju ga djeca ili osobe koje nisu obučene, osim kada su pod nadzorom odgovorne osobe koja im osigurava sigurnost pri montaži uređaja. Djeca trebaju biti pod nadzorom kako bi bilo sigurno da neće dirati napravu. Nemojte dopustiti djeci da se vješaju na napravu ili djeluju na nju na bilo koji drugi način. U protivnom može doći do ozbiljnih oštećenja. Nikad ne gurajte prste ili druge predmete u mehanizam proizvoda. To bi moglo uzrokovati ozljede ili oštećenja imovine.
- Proizvod sadrži male dijelove koji se mogu udahnuti ili progutati i stoga predstavljaju opasnost od gušenja. Te dijelove držite izvan dohvata djece!

Napomena: Zahvaljujući poboljšanjima koje možemo razviti, specifikacije i konstrukcija proizvoda podložni su promjenama bez prethodne najave.

POPIS ISPORUČENIH DIJELOVA

A Tijelo držača	I Vijak M4×30	Q Odstojnik M4/M5
B Lijeva konzola	J Vijak M5×30	R Odstojnik M6/M8
C Desna konzola	K Vijak M6×35	S Podloška M4/M5
D Allen ključ	L Vijak M8×40	T Podloška M6/M8
E Vijak M4×12	M Osiguravajuća podloška M4	U Vijak M8×90
F Vijak M5×12	N Osiguravajuća podloška M5	V Podloška za vijak
G Vijak M6×12	O Osiguravajuća podloška M6	W Tipi M10×80
H Vijak M8×16	P Osiguravajuća podloška M8	X Vijak bez glave

INSTALACIJA



Ovaj držač TV uređaja mora biti sigurno pričvršćen na vertikalni zid. Ako proizvod ne bude dobro pričvršćen, mogao bi ispasti i dovesti do ozljede ili štete.

Montaža nosača na zidu od pune cigle, betonskom zidu ili zidu od drugih punih materijala

Označite na zidu mjesta za 6 otvora (3 u gornjem i tri u donjem redu) za pričvršćivanje tijela držača. Dio **A** možete koristiti kao šablonu (**slika 1**). Koristite libelu kako biste provjerili jesu li rupe vodoravne i međusobno razmaknute po 15 cm svaka. Svrdlom za zidove (10 mm) izbušite rupe dubine najmanje 9 cm i u svaku postavite tip **W**. Provjerite je li tipl potpuno ušao u zid i je li mu glava poravnata s plohom zida (**slika 2**). Pričvrstite tijelo nosača na zid pomoću šest vijaka **U** i podloški **V**, kako je označeno na **slici 3**.

Izravnavanje nosača

Nakon što držač postavite na zid, možete dodatno poravnati vodoravni položaj ploče za montiranje televizora. Allenovim ključem otpustite vijke ploče za montažu TV uređaja i pomoću libele je postavite u vodoravan položaj (**slika 4**). Nakon što ste ploču izravnali, zategnite ponovno vijke (nemojte koristiti prekomjernu silu).

Napomena: Ako nakon postavljanja TV uređaj ne bude u potpuno vodoravnom položaju, skinite ga s držača (ponovite obrnutim redoslijedom korake navedene na slikama **7** i **8**), ponovite postupak poravnavanja i zatim ponovo postavite TV.

Postavljanje konzole na TV

Upozorenje: Prije instaliranja konzolu na TV, obavezno na konzole **B** i **C** pričvrstite vijске za učvršćivanje **X!** (slika 5)

TV uređaj s ravnom poleđinom (slika 6A)

Prvo odredite koje vijke možete koristiti za postavljanje TV uređaja (**E/F/G/H**): pokušajte ih rukom uvinuti u rupe na stražnjoj strani TV uređaja. **Osjetite li otpor, odmah prestanite uvrtati!** Nakon što ste pronašli vijak s odgovarajućim dimenzijama navoja, nastavite kako je prikazano na slici **6A**. Na vijak postavite odgovarajuću osiguravajuću podlošku (**M/N/O/P**), podlošku (**S/T**) a zatim uvrnite vijak **B/C** u konzolu, pa zatim i u TV uređaj. Provjerite jesu li konzole montirane okomito. Trebaju biti međusobno paralelne, a sigurnosni vijci trebaju biti okrenuti prema vanjskom rubu TV uređaja.

TV uređaj sa zakrivljenom poleđinom (slika 6B)

Prvo odredite koje vijke možete koristiti za postavljanje TV uređaja (**I/J/K/L**) s odgovarajućim odstojnikom (**Q/R**): pokušajte ih rukom uvrtjeti u rupe na stražnjoj strani TV uređaja. **Osjetite li otpor, odmah prestanite uvrtati!** Nakon što ste pronašli vijak s odgovarajućim dimenzijama navoja, nastavite kako je prikazano na slici **6B**. Na vijak postavite odgovarajuću osiguravajuću podlošku (**M/N/O/P**), podlošku (**S/T**) a zatim u konzolu uvrnite vijak **B/C**, postavite odstojnik (**Q/R**) pa zatim i u TV uređaj. Uz vijak s navojima M4 i M5 će vam trebati između konzola trebati još jednu podlošku M4/M5 (**S/T**). Provjerite jesu li konzole montirane okomito. Trebaju biti međusobno paralelne, a sigurnosni vijci trebaju biti okrenuti prema vanjskom rubu TV uređaja.

Pričvršćivanje TV uređaja na držač i pričvršćivanje sigurnosnim vijcima

Pozor: Rad s nekim tipovima uređaja zahtijeva pomoć druge osobe! Proizvođač ne preuzima odgovornost za ozljede ili štetu na imovini uzrokovane nepravilnim rukovanjem!

Konzole koje su pričvršćene na TV uređaj (**B+C**) zakvačite za gornju stranu zidne ploče **A**, a zatim donji dio konzole postavite na donji rub zidne ploče (slika 7). Na kraju Allenovim ključem **D** pričvrstite sigurnosne vijke **1** (slika 8).

Čestitamo, ovim korakom dovršili ste postavljanje držača. Želimo vam da provedete ugodne trenutke s vašim zidno-montiranim televizorom.

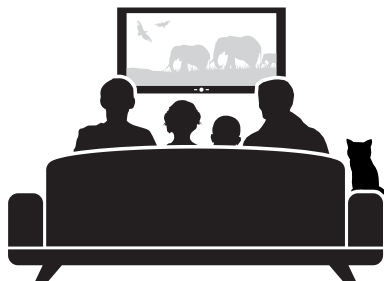
UPUTE I OBAVIJESTI O ODLAGANJU AMBALAŽE

Amablažu odložite na mjesto koje je vašim mjesnim ili lokalnim propisima označeno za odlaganje takve vrste otpada.

ODLAGANJE PROIZVODA NAKON ISTEKA RADNOG VIJEKA

Nakon isteka radnog vijeka ovog proizvoda, odložite ga na mjesto predviđeno za odlaganje krutog otpada

Ovaj proizvod zadovoljava sve temeljne zahtjeve direktiva EU koje se odnose na njega.



VAŽNE SIGURNOSNE INFORMACIJE

- Proverite da li su svi delovi pakovanja na broju koristeći popis delova sa stranice 2 i proverite da li su svi delovi ispravni. Oštećene ili neispravne delove nemojte koristiti.
- Pre postavljanja ovog proizvoda pažljivo pročitajte sva uputstva. U slučaju da niste sigurni u bilo koji deo postupka instalacije, zatražite pomoć profesionalnog tehničara.
- Prilikom zatezanja zavrtnja povedite računa o tome da ne oštetite navoje.
- Nemojte postavljati na mokre ili na drugi način oštećene zidove. Pričvrtni pribor koji je isporučen uz proizvod prilagođen je za montažu na zidove od pune cigle i od betona. U slučaju ugradnje na zidove od drugih materijala, posavetujte se sa stručnjakom.
- Nikad nemojte ugraditi ni koristiti ovaj proizvod ako postoje znakovi oštećenja.
- Rubovi ovog uređaja mogu prouzrokovati ozbiljne povrede ako se sa njim rukuje nestručno.
- Ovaj uređaj nije namenjen da njim rukuju ili da ga postavljaju deca ili osobe koje nisu obučene za to, osim kada su pod nadzorom odgovorne osobe koja im osigurava sigurnost pri montaži uređaja. Deca treba da budu pod nadzorom kako bi bilo sigurno da neće dirati uređaj. Nemojte dopustiti deci da se vešaju na uređaj ili deluju na nju na bilo koji drugi način. U protivnom može doći do ozbiljnih oštećenja. Nikad ne gurajte prste ili druge predmete u mehanizam proizvoda. To bi moglo prouzrokovati povrede ili oštećenja imovine.
- Proizvod sadrži male delove koji se mogu udahnuti ili progutati i stoga predstavljaju opasnost od gušenja. Te delove držite van dohvata dece!

Napomena: Zahvaljujući poboljšanjima koje možemo razviti, specifikacije i konstrukcija proizvoda podložni su promenama bez prethodne najave.

POPIS ISPORUČENIH DELOVA

A Telo držača	I Zavrtnj M4×30	Q Odstojnik M4/M5
B Leva konzola	J Zavrtnj M5×30	R Odstojnik M6/M8
C Desna konzola	K Zavrtnj M6×35	S Matica M4/M5
D Imbus ključ	L Zavrtnj M8×40	T Matica M6/M8
E Zavrtnj M4×12	M Osiguravajuća matica M4	U Zavrtnj M8×90
F Zavrtnj M5×12	N Osiguravajuća matica M5	V Matica za zavrtnj
G Zavrtnj M6×12	O Osiguravajuća matica M6	W Tipla M10×80
H Zavrtnj M8×16	P Osiguravajuća matica M8	X Zavrtnj bez glave

INSTALACIJA



Ovaj držač TV uređaja mora biti sigurno pričvršćen na vertikalni zid. Ako proizvod ne bude dobro pričvršćen, mogao bi ispasti i dovesti do povrede ili štete.

Montaža nosača na zidu od pune cigle, betonskom zidu ili zidu od drugih punih materijala

Označite na zidu mesta za 6 otvora (3 u gornjem i tri u donjem redu) za pričvršćivanje tela držača. Deo **A** možete koristiti kao šablon (**slika 1**). Koristite libelu kako biste proverili da li su rupe vodoravne i međusobno razmaknute po 15 cm svaka. Burgijom za zidove (10 mm) izbušite rupe dubine najmanje 9 cm i u svaku postavite tiplu **W**. Proverite da li je tipla potpuno ušla u zid i da li mu je glava poravnata s površinom zida (**slika 2**). Pričvrstite telo nosača na zid pomoću šest zavrtnja **I** i matica **V**, kako je označeno na **slici 3**.

Izravnavanje nosača

Nakon što držač postavite na zid, možete dodatno poravnati vodoravni položaj ploče za montiranje televizora. Imbus ključem otpustite zavrtnje ploče za montažu TV uređaja i pomoću libele je postavite u vodoravan položaj (**slika 4**). Nakon što ste ploču izravnali, zategnite ponovno zavrtnje (nemojte koristiti preveliku silu).

Napomena: Ako nakon postavljanja TV uređaj ne bude u potpuno vodoravnom položaju, skinite ga s držača (ponovite obrnutim redosledom korake navedene na slikama **7 i 8**), ponovite postupak poravnavanja i zatim ponovo postavite TV.

Postavljanje konzole na TV

Upozorenje: Pre instaliranja konzole na TV, obavezno na konzole **B** i **C** pričvrstite zavrtnje za učvršćivanje **X!** (slika 5)

TV uređaj s ravnom poleđinom (slika 6A)

Prvo odredite koje zavrtnje možete koristiti za postavljanje TV uređaja (**E/F/G/H**): pokušajte ih rukom uviti u rupe na zadnjoj strani TV uređaja. **Ako osetite otpor, odmah prestanite uvijati!** Nakon što ste pronašli zavrtnj sa odgovarajućim dimenzijama navoja, nastavite kako je prikazano na slici **6A**. Na zavrtnj postavite odgovarajuću osiguravajuću maticu (**M/N/O/P**), maticu (**S/T**) a zatim uvrnite zavrtnj **B/C** u konzolu, pa zatim i u TV uređaj. Proverite da li su konzole montirane vertikalno. Treba da budu međusobno paralelne, a sigurnosni zavrtnji treba da budu okrenuti prema spoljašnjem rubu TV uređaja.

TV uređaj sa zakrivljenom poleđinom (slika 6B)

Prvo odredite koje zavrtnje možete koristiti za postavljanje TV uređaja (**I/J/K/L**) s odgovarajućim odstojnikom (**Q/R**): pokušajte ih rukom uviti u rupe na zadnjoj strani TV uređaja. **Ako osetite otpor, odmah prestanite uvijati!** Nakon što ste pronašli zavrtnj sa odgovarajućim dimenzijama navoja, nastavite kako je prikazano na slici **6B**. Na zavrtnj postavite odgovarajuću osiguravajuću podlogu (**M/N/O/P**), podlogu (**S/T**) a zatim u konzolu uvrnite zavrtnj **B/C**, postavite odstojnik (**Q/R**) pa zatim i u TV uređaj. Uz vijak s navojima M4 i M5 će vam između konzola trebati još jedna matica M4/M5 (**S/T**). Proverite da li su konzole montirane vertikalno. Treba da budu međusobno paralelne, a sigurnosni zavrtnji treba da budu okrenuti prema spoljašnjem rubu TV uređaja.

Pričvršćivanje TV uređaja na držač i pričvršćivanje sigurnosnim zavrtnjima

Upozorenje: Rad s nekim tipovima uređaja zahteva pomoć druge osobe! Proizvođač ne preuzima odgovornost za povredu ili štetu na imovini prouzrokovane nepravilnim rukovanjem!

Konzole koje su pričvršćene na TV uređaj (**B+C**) zakačite za gornju stranu zidne ploče **A**, a zatim donji deo konzole postavite na donji rub zidne ploče (slika 7). Na kraju Imbus ključem **D** pričvrstite sigurnosne zavrtnje **1** (slika 8).

Čestitamo, ovim korakom dovršili ste postavljanje držača. Želimo vam da provedete ugodne trenutke s vašim zidno-montiranim televizorom.

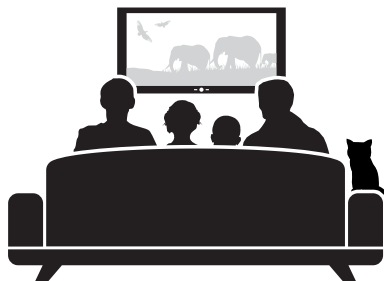
UPUTSTVA I OBAVEŠTENJA O ODLAGANJU AMBALAŽE

Amablažu odložite na mesto koje je vašim mesnim ili lokalnim propisima označeno za odlaganje takve vrste otpada.

ODLAGANJE PROIZVODA NAKON ISTEKA RADNOG VEKA

Nakon isteka radnog veka ovog proizvoda, odložite ga na mesto predviđeno za odlaganje krutog otpada

Ovaj proizvod zadovoljava sve temeljne zahteve direktiva EU koje se odnose na njega.



ΣΗΜΑΝΤΙΚΕΣ ΠΛΗΡΟΦΟΡΙΕΣ ΑΣΦΑΛΕΙΑΣ

- Ελέγξτε το περιεχόμενο της συσκευασίας με βάση τον κατάλογο εξαρτημάτων στη σελίδα 2 και βεβαιωθείτε ότι όλα τα εξαρτήματα είναι εντάξει. Μην χρησιμοποιείτε κατεστραμμένα ή ελαττωματικά εξαρτήματα.
- Διαβάστε όλες τις οδηγίες πριν από την εγκατάσταση του εξοπλισμού. Αν δεν είστε βέβαιοι για οποιοδήποτε σημείο της διαδικασίας εγκατάστασης, ζητήστε βοήθεια από έναν επαγγελματία τεχνικό.
- Όταν σφίγγετε τις βίδες, προσέξτε να μην καταστρέψετε το σπείρωμα.
- Να μην γίνεται εγκατάσταση σε τοίχο με υγρασία ή άλλες φθορές. Τα υλικά συναρμολόγησης που παρέχονται στα συσκευασία έχουν σχεδιαστεί για τοποθέτηση σε τοίχο από τούβλα και τσιμεντό. Για εγκατάσταση σε τοίχους κατασκευασμένους από άλλα υλικά συμβουλευτείτε κάποιον επαγγελματία.
- Να μην γίνεται ποτέ εγκατάσταση ή χρήση αυτού του προϊόντος αν υπάρχουν σημάδια ζημιών.
- Οι άκρες του εξοπλισμού μπορεί να προκαλέσουν τραυματισμό αν ο χειρισμός τους δεν γίνει με σωστό τρόπο.
- Αυτή η συσκευή δεν έχει σχεδιαστεί για συναρμολόγηση ή χειρισμό από μικρά παιδιά ή άτομα τα οποία δεν έχουν σαφείς και κατάλληλες οδηγίες, εκτός εάν επιβλέπονται από κάποιον υπεύθυνο ο οποίος φροντίζει για την ασφάλεια κατά τον χειρισμό ή την εγκατάσταση. Τα παιδιά θα πρέπει να επιβλέπονται ώστε να διασφαλίζεται ότι δεν παρεμβαίνουν στον εξοπλισμό. Μην επιτρέπετε στα παιδιά να κρεμιούνται από τον εξοπλισμό ή να τον χειρίζονται με οποιοδήποτε τρόπο. Σε αντίθετη περίπτωση, υπάρχει κίνδυνος σοβαρού τραυματισμού. Μην τοποθετείτε τα δάκτυλά σας ή άλλα αντικείμενα μέσα στον μηχανισμό του εξοπλισμού. Μπορεί να προκληθεί τραυματισμός ή υλικές βλάβες.
- Το προϊόν περιέχει μικρά εξαρτήματα τα οποία μπορεί να ενέχουν κίνδυνο πνιγμού σε περίπτωση εισπνοής ή κατάποσης. Φυλάξτε αυτά τα εξαρτήματα μακριά από μέρη στα οποία φτάνουν παιδιά!

Σημείωση: Οι προδιαγραφές και ο σχεδιασμός μπορεί να αλλάξουν για λόγους βελτιώσεων χωρίς προηγούμενη ειδοποίηση.

ΚΑΤΑΛΟΓΟΣ ΠΑΡΕΧΟΜΕΝΩΝ ΕΞΑΡΤΗΜΑΤΩΝ

A	Κορμός βάσης
B	Αριστερό στήριγμα
C	Δεξιό στήριγμα
D	Κλειδί Άλεν
E	Κοχλίας M4×12
F	Κοχλίας M5×12
G	Κοχλίας M6×12
H	Κοχλίας M8×16

I	Κοχλίας M4×30
J	Κοχλίας M5×30
K	Κοχλίας M6×35
L	Κοχλίας M8×40
M	Ροδέλα ασφάλισης M4
N	Ροδέλα ασφάλισης M5
O	Ροδέλα ασφάλισης M6
P	Ροδέλα ασφάλισης M8

Q	Αποστάτης M4/M5
R	Αποστάτης M6/M8
S	Ροδέλα M4/M5
T	Ροδέλα M6/M8
U	Κοχλίας M8×90
V	Ροδέλα κάτω από τον κοχλία
W	Ούπα M10×80
X	Μπουλόνι ασφάλισης

ΕΓΚΑΤΑΣΤΑΣΗ



Αυτή η βάση TVG πρέπει να στερεώνεται με ασφάλεια σε κατακόρυφο τοίχο. Αν δεν γίνει σταθερή τοποθέτησή της, μπορεί να πέσει και να προκαλέσει τραυματισμό ή ζημιές.

Τοποθέτηση της βάσης σε τοίχο από συμπαγή τούβλα ή τσιμεντένιο τοίχο ή πάνελ

Στον τοίχο, σημειώστε τις θέσεις των έξι οπών (3 στην πάνω και 3 στην κάτω σειρά) για την τοποθέτηση του κορμού στήριξης. Χρησιμοποιήστε τον κορμό **A** ως χνάρι (**Εικ. 1**). Χρησιμοποιήστε ένα αλφάδι για να βεβαιωθείτε ότι οι οπές είναι οριζόντιες και ότι η απόσταση μεταξύ τους είναι τουλάχιστον 15 cm. Χρησιμοποιώντας ένα τρυπάνι τοίχου (10 mm) ανοίξτε οπές βάθους τουλάχιστον 9 cm και τοποθετήστε ούπα σε κάθε οπή. **W**. Βεβαιωθείτε ότι το βύσμα έχει εισαχθεί πλήρως και δεν προεξέχει από τον τοίχο. (**Εικ. 2**). Στερεώστε τον κορμό στήριξης χρησιμοποιώντας έξι κοχλίες **U** και ροδέλες **V**, όπως φαίνεται στην **Εικ. 3**.

Ευθυγράμμιση της βάσης

Αφού έχετε τοποθετήσει τη βάση τοίχου, μπορείτε στη συνέχεια να ρυθμίσετε την οριζόντια θέση της πλάκας για την τοποθέτηση της TV. Στην πλάκα τοποθέτησης της τηλεόρασης χαλαρώστε τους κοχλίες χρησιμοποιώντας το κλειδί Άλεν και χρησιμοποιήστε ένα αλφάδι για να ευθυγραμμίσετε την πλάκα σε οριζόντια θέση. (**Εικ. 4**). Όταν έχει ευθυγραμμιστεί, σφίξτε ξανά τους κοχλίες (μην χρησιμοποιήσετε υπερβολική δύναμη).

Σημείωση: Αν η τηλεόραση δεν είναι πλήρως οριζόντια μετά την εγκατάσταση στη βάση, αφαιρέστε την από τη βάση (εκτελέστε τα σημεία στις εικόνες **7** και **8** με αντίστροφη σειρά), επαναλάβετε τη διαδικασία της ευθυγράμμισης και στη συνέχεια τοποθετήστε ξανά την τηλεόραση.

Τοποθέτηση των υποστηριγμάτων στην τηλεόραση

Προειδοποίηση: Πριν ξεκινήσετε την εγκατάσταση των υποστηριγμάτων της τηλεόρασης μην ξεχάσετε να σφίξετε στα υποστηρίγματα **B** και **C** τα μπουλόνια ασφάλισης **X!** (Εικ. 5)

Τηλεόραση με επίπεδη πλάτη (Εικ. 6A)

Πρώτα, βρείτε τους κατάλληλους κοχλίες για τη σύνδεση της τηλεόρασης (**E/F/G/H**): δοκιμάστε να τους βιδώσετε με το χέρι στις οπές στο πίσω μέρος της τηλεόρασης. **Αν αισθανθείτε αντίσταση σταματήστε αμέσως το βίδωμα!** Όταν βρείτε τον κοχλία με το σωστό σπείρωμα, συνεχίστε σύμφωνα με το σχέδιο **6A**. Εισάγετε τη ροδέλα ασφάλισης που ταιριάζει στον κοχλία (**M/N/O/P**) και τη ροδέλα (**S/T**), κατόπιν βιδώστε τον κοχλία στο στήριγμα **B/C** και, τέλος, στην τηλεόραση. Ελέγξτε αν τα υποστηρίγματα είναι στερεωμένα κάθετα. Είναι παράλληλα μεταξύ τους και τα μπουλόνια ασφάλισης κοιτάζουν προς την εξωτερική άκρη της τηλεόρασης.

Τηλεόραση με καμπύλη πλάτη (Εικ. 6B)

Πρώτα, βρείτε τους κοχλίες που είναι κατάλληλοι για την τοποθέτηση της τηλεόρασης (**I/J/K/L**) με έναν κατάλληλο αποστάτη (**Q/R**): προσπαθήστε να τους βιδώσετε με το χέρι στις οπές στο πίσω μέρος της τηλεόρασης. **Αν αισθανθείτε αντίσταση σταματήστε αμέσως το βίδωμα!** Όταν βρείτε τον κοχλία με το σωστό σπείρωμα, συνεχίστε σύμφωνα με το σχέδιο **6B**. Τοποθετήστε την αντίστοιχη ροδέλα ασφάλισης στον κοχλία (**M/N/O/P**), τη ροδέλα (**S/T**) και στη συνέχεια βιδώστε τον κοχλία στο υποστήριγμα **B/C**, τοποθετήστε τους αποστάτες (**Q/R**) και τέλος βιδώστε τα στην τηλεόραση. Όταν χρησιμοποιείτε κοχλίες με σπείρωμα M4 και M5 θα πρέπει να τοποθετήσετε ανάμεσα στο υποστήριγμα και τον αποστάτη μια ακόμα ροδέλα M4/M5 (**S/T**). Ελέγξτε αν τα υποστηρίγματα είναι στερεωμένα κάθετα. Είναι παράλληλα μεταξύ τους και τα μπουλόνια ασφάλισης κοιτάζουν προς την εξωτερική άκρη της τηλεόρασης.

Τοποθέτηση της τηλεόρασης στο υποστήριγμα και ασφάλιση με κοχλίες ασφαλείας

Προειδοποίηση: Ο χειρισμός ορισμένων τηλεοράσεων απαιτεί τη βοήθεια ενός δεύτερου ατόμου. Ο κατασκευαστής δεν φέρει ευθύνη για τραυματισμούς ή υλικές ζημιές που προκαλούνται από ακατάλληλο χειρισμό!

Πρώτα, αγκυρώστε το υποστήριγμα που είναι προσαρτημένο στην τηλεόραση (**B+C**) στο πάνω άκρο του κορμού στήριξης **A**, στη συνέχεια σπρώξτε το κάτω μέρος των υποστηριγμάτων προς το κάτω μέρος της βάσης (**Εικ. 7**). Στη συνέχεια, χρησιμοποιώντας το κλειδί Άλεν **D** σφίξτε τους κοχλίες ασφάλισης. **1 (Εικ. 8)**.

Συγχαρητήρια, η εγκατάσταση έχει ολοκληρωθεί. Ελπίζουμε να έχετε μια ευχάριστη εμπειρία παρακολουθώντας υλικό στην τηλεόραση που τοποθετήσατε στη βάση τοίχου.

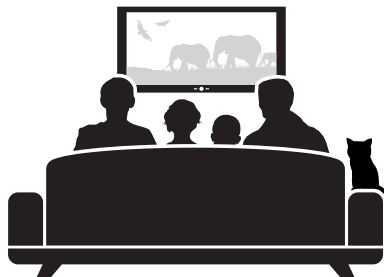
ΟΔΗΓΙΕΣ ΚΑΙ ΠΛΗΡΟΦΟΡΙΕΣ ΣΧΕΤΙΚΑ ΜΕ ΤΗΝ ΑΠΟΡΡΙΨΗ ΤΗΣ ΧΡΗΣΙΜΟΠΟΙΗΜΕΝΗΣ ΣΥΣΚΕΥΑΣΙΑΣ

Μεταφέρετε τα χρησιμοποιημένα υλικά συσκευασίας στο σημείο διάθεσης απορριμμάτων της κοινότητάς σας.

ΑΠΟΡΡΙΨΗ ΠΡΟΪΟΝΤΟΣ ΜΕΤΑ ΤΟ ΠΕΡΑΣ ΤΗΣ ΖΩΗΣ ΤΟΥ

Η απόρριψη του εξοπλισμού μετά το πέρας της ζωής του πρέπει να γίνεται στους καθορισμένους χώρους διάθεσης στερεών απορριμμάτων της κοινότητάς σας

Αυτό το προϊόν καλύπτει όλες τις βασικές απαιτήσεις των οδηγιών της ΕΕ που ισχύουν για αυτό.





FAST ČR, a. s.

Černokostelecká 1621

251 01 Říčany

Czech Republic

www.stell-accessories.eu