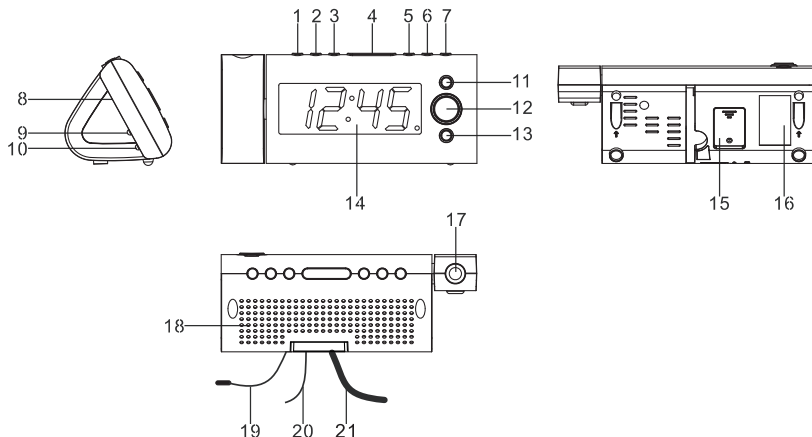
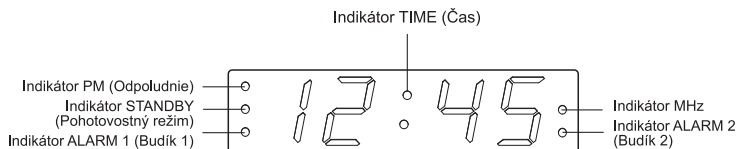


# FUNKCIE A OVLÁDACIE PRVKY



1. MEMORY.SET (NASTAVENIE PAMÄTE) / MEMORY+ (PAMÄŤ+) / DISPLAY LIGHT AUTO ON/OFF (AUTOMATICKÉ ZAPNUTIE/VYPNUTIE OSVETLENIA DISPLEJA) / NAP (ČASOVAČ ODPOČÍTAVANIA)
2. ALARM 1 ON / OFF SET (BUDÍK 1 – NASTAVENIE ZAPNUTIA/VYPNUTIA)
3. ALARM 2 ON / OFF SET (BUDÍK 2 – NASTAVENIE ZAPNUTIA/VYPNUTIA)
4. SNOOZE (OPAKOVANÉ BUDENIE) / SLEEP (AUTOMATICKÉ VYPNUTIE) / DIMMER (TLMENIE JASU)
5. CLK.ADJ. (TIME SET) (NASTAVENIE ČASU) / TEMP (TEPLOTA)
6. << / TUNE – (LADENIE –) / YEAR/MONTH/DAY (ROK/MESIAC/DEŇ)
7. >> / TUNE + (LADENIE +) / DST (LETNÝ ČAS) / C-F
8. NASTAVENIE ZAOSTRENIA PRE PROJEKČNÚ JEDNOTKU
9. PROJECTION TIME 180° FLIP (OTOČENIE PROJEKcie ČASU O 180°) / TIME-TEMPERATURE (ČAS – TEPLOTA)
10. TLAČIDLO PROJECTION ON/OFF (ZAPNUTIE/VYPNUTIE PROJEKcie)
11. VOLUME UP (ZVÝŠENIE HLASITOSTI) / DISPLAY AUTO CHANGE ON/OFF (ZAPNUTIE/VYPNUTIE AUTOMATICKEJ ZMENY ZOBRAZENIA)
12. ON/OFF (ZAPNUTIE/VYPNUTIE)
13. VOLUME DOWN (ZNIŽENIE HLASITOSTI)
14. DISPLEJ
15. PRIESTOR NA BATÉRIU (ZADNÁ ČASŤ PRÍSTROJA)
16. TYPOVÝ ŠTÍTOK (ZADNÁ ČASŤ PRÍSTROJA)
17. PROJEKČNÁ JEDNOTKA
18. REPRODUKTOR
19. TEPLOTNÝ SNÍMAČ (VO DVIERKACH)
20. FM ANTÉNA
21. SIEŤOVÝ NAPÁJACÍ KÁBEL

# LED DISPLEJ



## PRIPOJENIE NAPÁJANIA

Pripojte sieťový napájací kábel do sieťovej zásuvky so striedavým napätím vo vašej domácnosti. Tento prístroj je vybavený systémom záložnej batérie, ktorý vyžaduje 3 V plochú lítiovú batériu CR2032 (nie je súčasťou príslušenstva). Vložte batériu do priestoru na batériu tak, aby boli kladné a záporné (+ a -) póly batérie pripojené k príslušným konektorom dosky v priestore na batériu. Ak dôjde k výpadku sieťového napájania, hodiny sa automaticky prepnú na napájanie z batérie a prevádzka hodín ani pamäte časovača nebude prerušená. Po obnovení sieťového napájania sa hodiny prepnú späť na napájanie zo siete.

## ZAČÍNAME

### 1. RUČNÉ NASTAVENIE ČASU A KALENDÁRA

- A. Nastavenie času a kalendára – V normálnom režime stlačte tlačidlo Time set (5) a aktivujte režim nastavenia času podržaním tohto tlačidla na min. 2 sekundy. Hneď ako sa otvorí režim nastavenia, môžete stlačením tlačidla Time set (5) cyklicky meniť režim, a to nasledujúcim spôsobom:

Normal (Normálny) → Year (Rok) → Month (Mesiac) → Day (Deň) → 12/24 H  
→ Real time Hour (Hodiny – skutočný čas) → Real time Min (Minúty – skutočný čas)  
→ Normal (Normálny)

Akcia (počas nastavovania údajov):

- Stlačte tlačidlo << / Tune – (6) na posunutie údajov dozadu.
- Stlačte tlačidlo >> / Tune + (7) na posunutie údajov dopredu.
- Automatický posun aktivujete stlačením a podržaním tlačidla << alebo >> na 2 sekundy.

B. Nastavenie Alarm 1 (Budík 1) a Alarm 2 (Budík 2) – V normálnom režime stlačte tlačidlo Alarm set (2/3) a aktivujte režim nastavenia budíka podržaním tohto tlačidla na min. 2 sekundy. Hneď ako sa otvorí režim nastavenia, môžete stlačením tlačidla Alarm set (2/3) cyklicky meniť režim, a to nasledujúcim spôsobom:

Normal (Normálny) → AL 1 Hour (Budík 1 – hodiny) → AL 1 Min (Budík 1 – minúty) → AL 1 weekday Alarm (Budík 1 – dni v týždni) → AL 1 wake beep (Budík 1 – budenie pípaním) → AL 1 wake radio (Budík 1 – budenie rádiom) → AL 1 wake radio volume (Budík 1 – hlasitosť budenia rádiom) → Normal (Normálny)

Normal (Normálny) → AL 2 Hour (Budík 2 – hodiny) → AL 2 Min (Budík 2 – minúty) → AL 2 weekday Alarm (Budík 2 – dni v týždni) → AL 2 wake beep (Budík 2 – budenie pípaním) → AL 2 wake radio (Budík 2 – budenie rádiom) → AL 2 wake radio volume (Budík 2 – hlasitosť budenia rádiom) → Normal (Normálny)

Zvoľte jeden z nasledujúcich týždenných režimov budíka

1-5: Pondelok až piatok

1-7: Celý týždeň

6-7: Sobota a nedeľa

1-1: Jeden deň v týždni

Akcia (počas nastavovania údajov):

- Stlačte tlačidlo << / Tune – (6) na posunutie údajov dozadu.
- Stlačte tlačidlo >> / Tune + (7) na posunutie údajov dopredu.
- Automatický posun aktivujete stlačením a podržaním tlačidla << alebo >> na 2 sekundy.

## 2. NASTAVENIE ZAPNUTIA/VYPNUTIA BUDÍKA

Stlačte tlačidlo MEMORY.SET / MEMORY+ / DISPLAY LIGHT AUTO ON/OFF / NAP (1) na prepnutie do režimu automatického vypnutia; displej budíka sa zapne automaticky.

Stlačením tlačidla Alarm 1 on/off set (2) budík zapnete alebo vypnete.

Stlačením tlačidla Alarm 2 on/off set (3) budík zapnete alebo vypnete.

## 3. ČAS BUDENIA A FUNKCIA OPAKOVANÉHO BUDENIA

Čas budenia – ak nestlačíte žiadne tlačidlo, bude pípajúci budík alebo rádiobudík aktívny 30 minút a potom sa automaticky vypne. Budík sa znovu aktivuje v rovnakom čase nasledujúceho dňa.

Akcia pre opakované budenie:

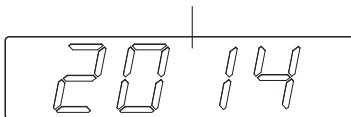
- Počas budenia stlačte tlačidlo Snooze (4) na aktiváciu funkcie opakovaného budenia, ktorá preruší pípajúci budík alebo rádiobudík.
- Interval pre funkciu opakovaného budenia je 9 minút (nie je možné nastaviť sekundy)
- Opakované budenie bude aktívne, kým nestlačíte tlačidlo ON/OFF (12) na vypnutie budenia; inak sa bzučiacový budík alebo rádiobudík vypne automaticky po 30 minútach.

Stlačte tlačidlo MEMORY.SET / MEMORY+ / DISPLAY LIGHT AUTO ON/OFF / NAP (1) na prepnutie do režimu automatického vypnutia v režime automatického zapnutia displeja budíka; stlačte tlačidlo Snooze/Sleep (4) na aktiváciu funkcie opakovaného budenia – bzučiacový budík alebo rádiobudík/displej sa zastaví a vypne.

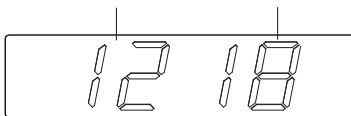
#### 4. AUTOMATICKÁ ZMENA OBSAHU DISPLEJA:

V režime vypnutého rádia stlačte tlačidlo VOLUME UP / DISPLAY AUTO CHANGE ON/OFF (11) a minimálne 2 sekundy ho podržte na aktiváciu režimu automatickej zmeny zobrazenia času na zobrazenie Roku; stlačte ho znovu na zobrazenie Roku/Mesiaca/Dňa/Teploty; po uplynutí 5 sekúnd sa na displeji obnoví zobrazenie času.

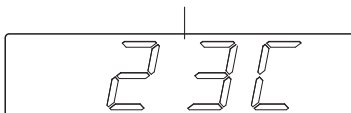
Indikátor YEAR (Rok)



Indikátor MONTH (Mesiac) | Indikátor DAY (Deň)



Indikátor TEMPERATURE (Teplota)



# POČÚVANIE RÁDIA

Stlačením tlačidla ON/OFF (12) zapnete prístroj.

Stlačením tlačidla Tune + alebo Tune – vyberte požadovanú stanicu v pásme FM. Ak tlačidlo Tune + alebo Tune – stlačíte, podržíte jednu sekundu a potom uvoľníte, prístroj automaticky vyhľadá ďalšiu vysielajúcu stanicu.

Stlačením tlačidla ON/OFF (12) rádio vypnete.

## POZNÁMKA

Pre najlepší príjem v pásme FM zaistite, aby bola FM anténa úplne rozvinutá a rozťahnutá.

## Nastavenie/načítanie predvolieb rádia

Stlačením tlačidla ON/OFF (12) zapnete prístroj.

Stlačením tlačidla Tune + alebo Tune – vyberte požadovanú stanicu v pásme FM.

Stlačte tlačidlo Memory / Memory +; na displeji bude blikať „P01“.

Stlačte znovu tlačidlo Memory / Memory + na nastavenie predvoľby.

Opakovaním krokov 2 až 4 nastavte ďalšie predvoľby.

Tento prístroj umožňuje nastaviť celkovo 10 predvolieb staníc v pásme FM.

Keď na displeji bliká „P01 – P10“, stlačte tlačidlo Tune + alebo Tune – na voľbu čísla predvoľby.

Pri načítaní predvolieb staníc rádia vyberte číslo predvoľby stlačením tlačidla Memory / Memory +.

## Režim automatického vypnutia

Počas počúvania rádia môžete stlačením tlačidla Snooze/Sleep (4) aktivovať režim automatického vypnutia. Časovač automatického vypnutia môžete stlačením tlačidla Snooze/Sleep (4) nastaviť v rozsahu 90 až 15 minút. Prístroj sa po uplynutí nastaveného času automaticky vypne.

## Ovládanie jasu

V pohotovostnom režime môžete stlačením tlačidla DIMMER (4) nastaviť jas LED displeja na niektorú z 3 úrovní – vysoký, stredný alebo nízky.

1. Východiskové nastavenie je zobrazenie hodín s nízkym jasom.
2. Pri zobrazení hodín s vyšším jasom sa bude odoberať viac energie.

## Funkcia časovača NAP (časovač odpočítavania)

V režime vypnutého rádia stlačte tlačidlo MEMORY.SET / MEMORY+ / DISPLAY LIGHT AUTO ON/OFF / NAP (1) na zapnutie režimu NAP; čas NAP zostane zobrazený 5 sekúnd, počas ktorých môžete stlačením tlačidla MEMORY.SET / MEMORY+ / DISPLAY LIGHT AUTO ON/OFF / NAP (1) zmeniť trvanie v rozsahu 90 – 10 min.

Bzučiak budíka sa bude ozývať 30 minút a potom sa automaticky vypne. Ak chcete bzučiak budíka vypnúť, stlačte tlačidlo ON/OFF (12).

Stlačenie tlačidla MEMORY.SET / MEMORY+ / DISPLAY LIGHT AUTO ON/OFF / NAP (1) nemá počas činnosti budíka žiadny vplyv. Stlačenie tlačidla ON/OFF (12) funkciu NAP zrušíte.

## VNÚTORNÁ TEPLOTA

- Stlačte tlačidlo CLK ADJ./TEMP (5) na zobrazenie aktuálnej teploty; po zobrazení teploty stlačte tlačidlo >> (7) na prepnutie medzi stupňami Celzia a Fahrenheita
- Rozsah detekcie vnútornej teploty je 0 °C – 50 °C alebo 32 °F – 122 °F

## PROJEKČNÁ JEDNOTKA

- Nastavenie zaostrenia: Nastavte jas/zaostrenie premietaného času otáčaním ovládača jas/zaostrenia tak, aby sa na strope/stene zobrazoval čas ostro.
- Nastavte smer projekcie.
- Na preklopenie premietaného obrazu o 180° stlačte tlačidlo preklopenia o 180° (9).
- Na prepínanie medzi projekciou času alebo teploty podržte minimálne 2 sekundy stlačené tlačidlo PROJECTION TIME 180° FLIP/TIME-TEMPERATURE (9).

**POZNÁMKA:** ČASOVÝ OBRAZ SA PREMIETA NA STROP ALEBO NA STENU TMAVEJ MIESTNOSTI. MAXIMÁLNA PROJEKČNÁ VZDIALENOSŤ JE 0,9 – 2,8 M.

### POZNÁMKA

Pri výmene batérie neodpájajte sieťovú zástrčku zo sieťovej zásuvky. Inak sa vynuluje aktuálny čas aj budík.

## RESETOVANIE

Ak systém nereaguje alebo funguje nepredvídateľne či nesúvisle, môže byť príčinou elektrostatický výboj (ESD) alebo prúdový ráz, ktorý aktivoval v internom mikroradiči automatické vypnutie. Ak k takejto situácii dôjde, jednoducho odpojte sieťový napájací kábel a vyberte záložnú batériu, počkajte aspoň 3 minúty a potom prístroj znovu nastavte, ako by bol celkom nový.

## TECHNICKÉ ÚDAJE

Frekvenčný rozsah: 87,5 – 108 MHz  
Rozsah teplotného snímača: 0 °C až +50 °C (32 °F až 122 °F)

Záložná batéria:	3 V (plochá lítiová batéria CR2032, 1 ks), nie je súčasťou príslušenstva
Zdroj energie:	AC (stried.) 230 V, 50 Hz
Rozmery:	188 × 82 × 72
Hmotnosť:	420 g

Farebné varianty:

SRC 330 GN – zelený displej a strany

SRC 330 OR – oranžový displej a strany

## **VAROVANIE**

1. Neukladajte na prístroj zdroje otvoreného ohňa, ako napríklad zapálené sviečky.
2. Neinštalujte prístroj do uzatvorených knižníc alebo regálov, kde nie je zaistené dostatočné odvetrávanie.
3. Siet'ová zástrčka sa používa na odpojenie prístroja od zdroja energie, a musí preto zostať ľahko prístupná.
4. Neblokujte správne odvetrávanie prístroja zakrývaním jeho vetracích otvorov predmetmi, ako napríklad novinami, obrusmi, záclonami a pod.
5. Nevystavujte prístroj pôsobeniu kvapkajúcej alebo striekajúcej vody a nekladte na prístroj predmety naplnené tekutinami, ako napríklad vázy.
6. Anténu pre pásmo FM nepripájajte k vonkajšej anténe.
7. Prístroj sa nesmie vystavovať priamemu slnečnému svetlu, veľmi vysokým alebo veľmi nízkym teplotám, vlhkosti, vibráciám a umiestňovať do prašného prostredia.
8. Na čistenie povrchu prístroja nepoužívajte materiály s brúsnyim účinkom, benzén, riedidlo alebo iné rozpúšťadlá. Očistite prístroj slabým roztokom čistiaceho prostriedku bez brúsnych účinkov a následne jemnou utierkou.
9. Nikdy sa nepokúšajte do vetracích alebo iných otvorov v prístroji strkať vodiče, špendlíky alebo iné predmety.
10. Batérie nesmú byť vystavené nadmerným teplotám, napríklad vplyvom priameho slnečného svetla, ohňa a podobne.
11. Pri likvidácii batérií dbajte na zásady ochrany životného prostredia.
12. Nevyhadzujte tento produkt na konci jeho životnosti do bežného domového odpadu; odovzdajte ho do zberného dvora pre recykláciu elektrických a elektronických zariadení. Jeho recykláciou umožníte opakované použitie niektorých materiálov. Významne tak prispějete k ochrane nášho životného prostredia. Adresu príslušného zberného dvora vám poskytne váš miestny úrad.

## **UPOZORNENIE**

V prípade nesprávnej výmeny batérie hrozí nebezpečenstvo výbuchu  
Batériu nahradte výhradne rovnakým alebo ekvivalentným typom

# POKYNY A INFORMÁCIE K LIKVIDÁCII VYRADENÝCH OBALOVÝCH MATERIÁLOV

Obalový materiál odovzdajte na likvidáciu do zberného dvora.

## LIKVIDÁCIA VYRADENÝCH ELEKTRICKÝCH A ELEKTRONICKÝCH ZARIADENÍ



Tento symbol umiestnený na produkte, príslušenstve alebo obale upozorňuje na to, že sa s produktom nesmie zaobchádzať ako s bežným domovým odpadom. Zlikvidujte, prosím, tento produkt v zbernom dvore určenom na recykláciu elektrických a elektronických zariadení. V niektorých štátoch Európskej únie alebo v niektorých európskych krajinách môžete pri nákupe ekvivalentného nového produktu vrátiť vaše produkty miestnemu predajcovi. Riadnou likvidáciou tohto produktu pomáhate chrániť cenné prírodné zdroje a predchádzať možným negatívnym dopadom na životné prostredie a ľudské zdravie, ku ktorým by mohlo dôjsť v dôsledku nesprávnej likvidácie odpadu. Ďalšie podrobnosti vám poskytne váš miestny úrad alebo najbližší zberný dvor na likvidáciu odpadu. Nesprávna likvidácia tohto typu odpadu môže byť predmetom udelenia pokuty zo zákona.

### Pre firmy v Európskej únii

Ak chcete likvidovať elektrické alebo elektronické zariadenie, požiadajte vášho predajcu alebo dodávateľa o nevyhnutné informácie.

### Likvidácia v krajinách mimo Európskej únie

Ak chcete tento produkt zlikvidovať, požiadajte o nevyhnutné informácie o správnom spôsobe likvidácie ministerstvo alebo vášho predajcu.



Tento produkt spĺňa požiadavky EÚ.

Týmto spoločnosť Fast ČR, a. s., vyhlasuje, že rádiové zariadenie typu SRC 330 vyhovuje smernici 2014/53/EÚ.

Celý text vyhlásenia o zhode EÚ je k dispozícii na nasledujúcej internetovej adrese: [www.sencor.eu](http://www.sencor.eu)

Text, dizajn a technické údaje sa môžu zmeniť bez predchádzajúceho upozornenia a vyhradzuje si právo vykonávať tieto zmeny.

Originálna verzia je česká.

Výrobca: FAST ČR, a. s., Černokostecká 1621, Říčany CZ-251 01



# SENCOR®

## SK Záručné podmienky

**Záručný list nie je súčasťou balenia zariadenia.**

Predávajúci poskytuje kupujúcemu na výrobok 24 mesiacov záruku od jeho prevzatia kupujúcim. Záruka sa poskytuje ďalej za nižšie uvedených podmienok. Záruka sa vzťahuje iba na spotrebný tovar predaný spotrebiteľovi na bežné domáce použitie. Práva zo zodpovednosti za chyby (reklamácie) môže kupujúci uplatniť buď u predávajúceho, u ktorého bol výrobok zakúpený alebo u nižšie uvedenom autorizovanom servise. Kupujúci je povinný reklamáciu uplatniť bez zbytočného odkladu, aby nedochádzalo ku zhoršeniu chyby, najneskôr však do konca záručnej doby. Kupujúci je povinný pri reklamácií spolupracovať pri overení existencie reklamovanej chyby. Do reklamačného procesu sa prijíma iba kompletný a z dôvodu dodržania hygienických predpisov neznečistený výrobok. V prípade oprávnenej reklamácie sa záručná doba predlžuje o dobu od okamžiku uplatnenia reklamácie do okamžiku prevzatia opraveného výrobku kupujúcim, kedy je kupujúci po skončení opravy povinný výrobok prevziať. Kupujúci je povinný preukázať svoje práva reklamovať (doklad o zakúpení výrobku, záručný list, doklad o uvedení výrobku do prevádzky).

### **Záruka sa nevzťahuje na:**

- chyby, na ktoré boli poskytnuté zľavy;
- opotrebenia a poškodenia vzniknuté bežným užívaním výrobku;
- poškodenie výrobku v dôsledku neodbornej či nesprávnej inštalácie, použitie výrobku v rozpore s návodom na použitie s platnými právnymi predpismi a všeobecne známymi a obvyklými spôsobmi používania, v dôsledku použitia výrobku v iným účelom, než na ktorý je určený;
- poškodenie výrobku v dôsledku zanedbanej alebo nesprávnej údržby;
- poškodenie výrobku spôsobené jeho znečistením, nehodou a zásahom vyššej moci (živelná udalosť, požiar, vniknutie vody);
- chyby funkčnosti výrobku spôsobené nevhodnou kvalitou signálu, rušivým elektromagnetickým poľom a pod.;
- mechanické poškodenie výrobku (napr. zlomenie gombíka, pád);
- poškodenie spôsobené použitím nevhodných médií, náplní, spotrebného materiálu (batérie) alebo nevhodnými prevádzkovými podmienkami (napr. vysoké teploty v okolí, vysoká vlhkosť prostredia, otrasy);
- poškodenie, úpravu alebo iný zásah do výrobku spôsobený neoprávnenou alebo neautorizovanou osobou (servisom) prípady, keď kupujúci pri reklamácií nepreukáže oprávnenosť svojich práv (kedy a kde reklamovaný výrobok zakúpil);
- prípady, keď sa údaje v predložených dokladoch líšia od údajov uvedených na výrobku;
- prípady, keď reklamovaný výrobok sa neshoduje s výrobkom uvedeným v dokladoch, ktorými kupujúci preukazuje svoje práva reklamovať (napr. poškodenie výrobného čísla alebo záručnej plomby prístroja, prepisované údaje v dokladoch).

### **Gestor servisu na SK:**

**FAST PLUS, Na Pántoch 18, 831 06 Bratislava; tel: 02 49 1058 53-54**

Viac informácií nájdete na [www.sencor.sk](http://www.sencor.sk)