

Rádi vám vždy pomůžeme

Zregistrujte svůj výrobek a získajte podporu na adrese
www.philips.com/support

AZ127



Příručka pro uživatele

PHILIPS

The difference between V1.0/V2.0 version and V3.0 version user manual is as following:

V1.0/V2.0: Fixed power cord

V3.0: Detachable power cord

Obsah

1	Důležité informace	2
----------	---------------------------	----------

2	Vaše rádio s CD	3
	Úvod	3
	Obsah balení	3
	Celkový pohled na hlavní jednotku	4

3	Začínáme	6
	Připojení napájení	6
	Zapnutí	7
	Vypnutí	7

4	Přehrávání	8
	Přehrávání disků CD	8
	Přehrávání z externího zařízení	8
	Přehrávání kazety	9
	Ladění rádiových stanic FM	9

5	Možnosti přehrávání	10
	Přehrávání	10
	Programování skladeb	10
	Nastavení zvuku	10

6	Informace o výrobku	11
	Specifikace	11
	Údržba	11

7	Řešení problémů	13
----------	------------------------	-----------

8	Oznámení	14
----------	-----------------	-----------

1 Důležité informace

- Přečtěte si tyto pokyny.
- Dodržujte všechny pokyny.
- Nezakrývejte ventilační otvory. Zařízení instalujte podle pokynů výrobce.
- Zařízení neinstalujte v blízkosti zdrojů tepla (radiátory, přímotopy, sporáky apod.) nebo jiných přístrojů (včetně zesilovačů) produkujících teplo.
- Napájecí kabel chraňte před pošlapáním nebo přiskřípnutím. Zvláštní pozornost je třeba věnovat vidlicím, zásuvkám a místu, kde kabel opouští jednotku.
- Používejte pouze doplňky nebo příslušenství doporučené výrobcem.
- Během bouřky či v době, kdy jednotka nebude delší dobu používána, odpojte napájecí kabel ze zásuvky.
- Nahrávání je povoleno v takovém rozsahu, aby nebyla porušena autorská práva nebo jiná práva třetích stran.
- Veškeré opravy svěřte kvalifikovanému servisnímu technikovi. Jednotka by měla být přezkoušena kvalifikovanou osobou zejména v případech poškození síťového kabelu nebo vidlice, v situacích, kdy do jednotky vnikla tekutina nebo nějaký předmět, jednotka byla vystavena dešti či vlhkosti, nepracuje normálně nebo došlo k jejímu pádu.
- **UPOZORNĚNÍ** týkající se používání baterie – dodržujte následující pokyny, abyste zabránili uniku elektrolytu z baterie, který může způsobit zranění, poškození majetku nebo poškození přístroje:
 - Všechny baterie nainstalujte správně podle značení + a – na přístroji.
 - Nekombinujte různé baterie (staré a nové nebo uhlíkové a alkalické apod.).
 - Pokud nebudete přístroj delší dobu používat, baterie vyjměte.

- Baterie (sada baterie nebo nainstalované baterie) by neměly být vystavovány nadměrnému teplu, jako např. slunečnímu svitu, ohni a podobně.
- **POZOR:** V případě nesprávně provedené výměny baterie hrozí nebezpečí výbuchu. Baterii vyměňte pouze za stejný nebo ekvivalentní typ.
- Chraňte jednotku před kapající a stříkající vodou.
- Na jednotku nepokládejte žádné nebezpečné předměty (např. předměty naplněné tekutinou nebo hořící svíčky).
- Pokud je k odpojování přístroje používán konektor MAINS nebo sdružovač, měl by být vždy po ruce.
- Rádío s CD lze použít v oblasti tropů.



Varování

- Neodstraňujte kryt přístroje.
- Nepokládejte toto zařízení na jiné elektrické zařízení.
- Nikdy se nedívejte do laserového paprsku uvnitř zařízení.



Výstraha

- Použití ovládacích prvků nebo úpravy provádění funkcí, které jsou v rozporu se zde uvedenými informacemi, mohou způsobit škodlivé ozáření a nebezpečný provoz.

2 Vaše rádio s CD

Úvod

Pomocí rádia s CD je možné:

- poslouchat rádio FM
- vychutnat si příjemný poslech ze zvukových disků, kazet a dalších externích audiozařízení
- programovat pořadí přehrávání stop.

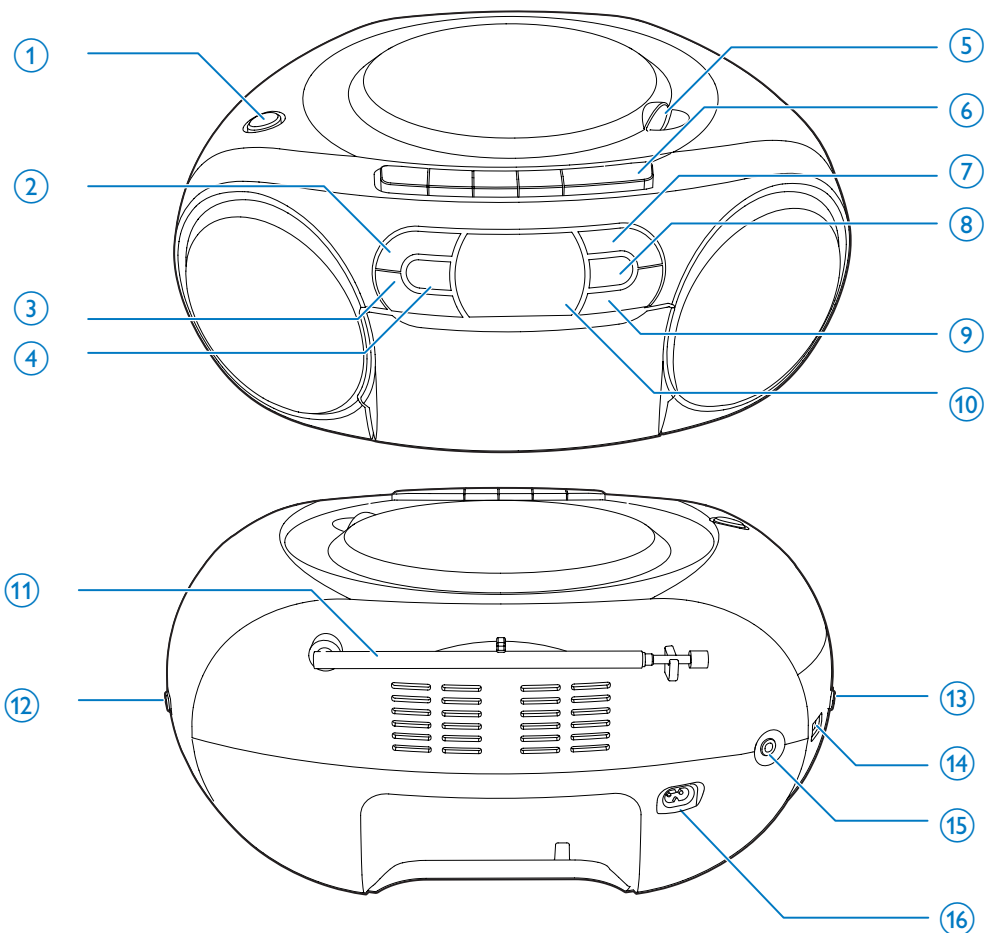
Jednotka nabízí obohacení zvuku pomocí funkce dynamického zvýraznění basů (DBB).

Obsah balení

Zkontrolujte a ověřte obsah balení:

- Přehrávač disků CD
- Napájecí zástrčka
- Krátká uživatelská příručka
- List s informacemi o bezpečnosti

Celkový pohled na hlavní jednotku



① DBB

- Zapnutí/vypnutí dynamického zvýraznění basů.

② REPEAT

- Opakované přehrávání stopy nebo všech stop.

③ ■ / ▶ ||

- Spuštění nebo pozastavení přehrávání.

④ ⏻

- Zapnutí/vypnutí jednotky.
- Stisknutím tlačítka probudíte jednotku z pohotovostního režimu.

⑤ OPEN•CLOSE

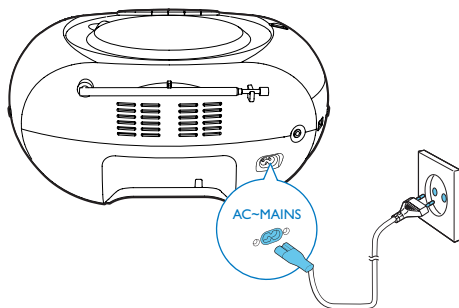
- Otevření nebo zavření podavače disku.

- ⑥ **Ovládání kazety**
- ◀
Zahájení přehrávání
 - ◀◀ / ▶▶
Rychlý posun kazety vzad/vpřed.
Ukončení přehrávání kazety nebo otevření dvířek magnetofonu.
 - ■■
Pozastavení přehrávání kazety nebo nahrávání.
- ⑦ **SHUFFLE (Přehrávání v náhodném pořadí)**
- Náhodné přehrání skladeb.
- ⑧ **PROG**
- Programování pořadí skladeb.
- ⑨ ◀◀ / ▶▶
- Přejít na předchozí nebo následující skladbu.
 - Vyhledávání v rámci skladby.
- ⑩ **Panel displeje**
- Zobrazení aktuálního stavu.
- ⑪ **Anténa FM**
- Zlepšení příjmu FM.
- ⑫ **TUNING +/-**
- Ladění rádiových stanic FM.
- ⑬ **VOL +/-**
- Nastavení hlasitosti
- ⑭ **Volič zdroje**
- Výběr zdroje.
- ⑮ **AUDIO-IN**
- Připojení externího audiozařízení.
- ⑯ **~ AC MAINS**

3 Začínáme

! Výstraha

- Použití ovládacích prvků nebo úpravy provádění funkcí, které jsou v rozporu se zde uvedenými informacemi, mohou způsobit škodlivé ozáření a nebezpečný provoz.



Vždy dodržujte správné pořadí pokynů uvedených v této kapitole.

Jestliže se obrátíte na společnost Philips, budete požádáni o číslo modelu a sériové číslo vašeho přístroje. Číslo modelu a sériové číslo se nacházejí na spodní straně vašeho přístroje. Napište si čísla sem:

Model No. (číslo modelu)

Serial No. (sériové číslo)

Připojení napájení

Přístroj může být napájen střídavým proudem nebo bateriemi.

První varianta – napájení ze sítě

! Varování

- Hrozí nebezpečí poškození výrobku! Ověřte, zda napětí v elektrické síti odpovídá napětí, které je uvedeno na zadní nebo spodní straně jednotky.
- Nebezpečí úrazu elektrickým proudem! Při odpojování síťového napájení vytažte vždy ze zdířky konektor. Nikdy netahajte za kabel.

Zapojte napájecí kabel

- do zásuvky ve zdi.
- ke konektoru **AC MAINS** ~ přehrávače CD

* Tip

- Chcete-li ušpóřit energii, po použití přístroj vypněte.

Druhá varianta – napájení z baterií

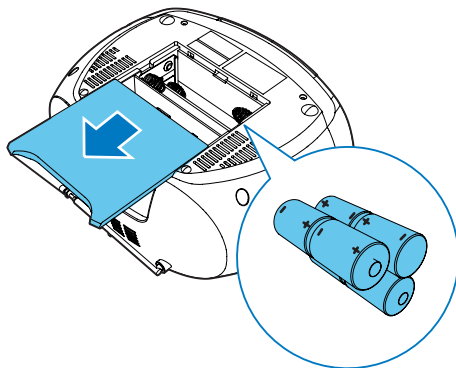
! Výstraha

- Baterie obsahují chemikálie, proto by se měly likvidovat odpovídajícím způsobem.

☰ Poznámka

- Baterie nejsou součástí příslušenství,

- 1 Otevřete přihrádku na baterie.
- 2 Vložte 6 baterií (typ: 1,5V články R14/UM2/C) se správnou polaritou (+/-) podle označení.
- 3 Zavřete přihrádku na baterie.



Zapnutí

Stiskněte tlačítko ϕ .

- ↳ Je-li volič zdroje v poloze **AUDIO-IN/CD**, zobrazí se zpráva - -.

Přepnutí do pohotovostního režimu.

- Pokud jednotka během 15 minut nedetekuje žádný zvuk, přepne se do pohotovostního režimu.
- Stisknutím tlačítka ϕ v režimu CD/FM/AUDIO IN probudíte jednotku z pohotovostního režimu.

Vypnutí

Stiskněte znovu tlačítko ϕ .

4 Přehrávání

Přehrávání disků CD

Poznámka

- Nelze přehrávat disky CD kódované pomocí technologií na ochranu autorských práv.

Je možné přehrávat komerčně dostupné zvukové disky CD:

- Disky CD-Recordable (CD-R)
- Disky CD-Rewritable (CD-RW)

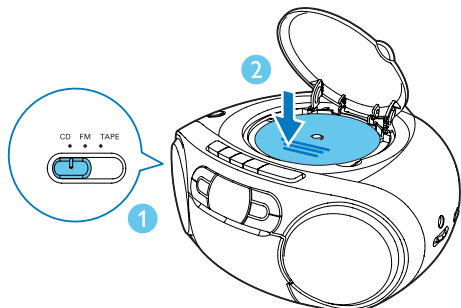
1 Volič zdroje přepněte do polohy **AUDIO-IN/CD**.

2 Otevřete podavač CD.

3 Vložte disk potíštěnou stranou nahoru a jemně zavřete víko podavače CD.
↳ Zobrazí se celkový počet stop.

4 Stisknutím tlačítka **▶▶** spustíte přehrávání.
↳ Zobrazí se symbol **[▶]**.

- Chcete-li vybrat skladbu, stiskněte tlačítka **◀◀ / ▶▶**.
- Chcete-li přehrávání disku CD pozastavit, stiskněte tlačítka **▶▶**.
↳ **[▶]** bliká.
- Chcete-li přehrávání disku CD obnovit, stiskněte znovu tlačítka **▶▶**.
- Chcete-li přehrávání disku CD zastavit, stiskněte tlačítka **■**.



Přehrávání z externího zařízení

Prostřednictvím této jednotky můžete poslouchat i externí audiozařízení.

1 Volič zdroje přepněte do polohy **AUDIO-IN/CD**.

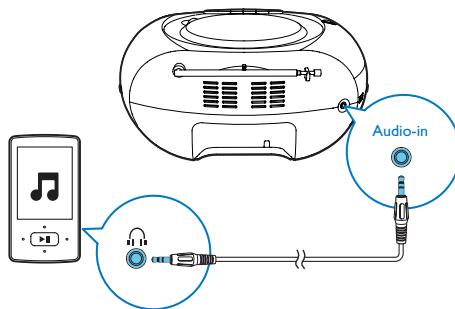
2 Připojte audiokabel (3,5 mm, není součástí balení) ke:

- Konektor **AUDIO-IN** na jednotce.
- konektoru pro připojení sluchátek na externím zařízení.

3 Přehrávejte z externího zařízení (viz uživatelská příručka zařízení).

Poznámka




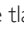


- Konektor **AUDIO-IN** není určen pro sluchátka.
- Když jednotka hraje z externího zařízení, panel displeje zhasne.



Přehrávání kazety

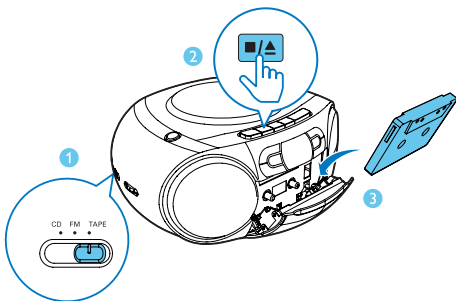
Poznámka

- Jednotka se automaticky vypne po uplynutí nastavené doby, kdy je výrobek neaktivní v režimu kazety.

- 1 Posuňte volič zdroje do polohy **TAPE**.
↳ Jednotka se automaticky zapne.
- 2 Stisknutím tlačítka  na hlavní jednotce otevřete dvířka pro kazety.
- 3 Kazetu vložte otevřenou stranou nahoru a plnou cívkou doprava.
- 4 Stisknutím tlačítka  na hlavní jednotce spustíte přehrávání.
 - Chcete-li pozastavit/obnovit přehrávání, stiskněte tlačítko  na hlavní jednotce.
 - Chcete-li kazetu rychle převinout vzad nebo vpřed, stiskněte tlačítko  /  na hlavní jednotce.
 - Pokud chcete přehrávání zastavit, stiskněte tlačítko .↳ Jednotka se automaticky vypne.

Poznámka

- V režimu přehrávání se kazeta po dosažení konce automaticky zastaví.

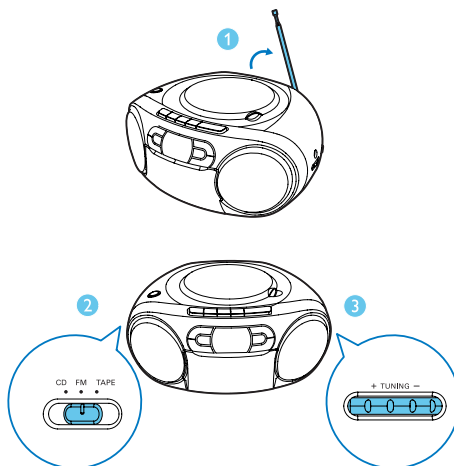


Ladění rádiových stanic FM

Poznámka

- Pro optimální příjem anténu FM zcela natáhněte a upravte její polohu.

- 1 Volič zdroje přepněte do polohy **FM**.
- 2 Otočením ovladače **TUNING** vyberte stanici.
- 3 Zopakováním kroku 2 naladíte více stanic.



5 Možnosti přehrávání

Přehrávání

Pomocí následujících operací můžete v režimu CD ovládat přehrávání.

◀◀ / ▶▶	Stisknutím přejdete na předchozí/následující skladbu. Podržením vyhledáváte ve skladbě, uvolněním poté obnovíte přehrávání.
▶▶	Spuštění nebo pozastavení přehrávání.
■	Zastavení přehrávání.
PROG	Programování skladeb.
+VOLUME-	Nastavení hlasitosti.
REPEAT	[🔁]: Opakované přehrávání aktuální skladby. [🔁ALL]: Opakované přehrávání všech skladeb. [🔁🔁ALL]: Opakování všech skladeb v náhodném pořadí. Chcete-li se vrátit do normálního přehrávání, opakovaně stiskněte tlačítko REPEAT , dokud nezmizí ikona opakování.
SHUFFLE	[🔀]: přehrávání skladeb v náhodném pořadí. Chcete-li se vrátit do normálního přehrávání, opakovaně stiskněte tlačítko SHUFFLE , dokud nezmizí ikona opakování.

Tip

- Když přehráváte naprogramované skladby, můžete vybrat pouze možnosti [🔁] a [🔁ALL].

Programování skladeb

V režimu CD můžete naprogramovat maximálně 20 skladeb.

- 1 Stisknutím tlačítka ■ přehrávání ukončíte.
- 2 Stisknutím tlačítka **PROG** aktivujete režim programu.
↳ Začne blikat zpráva [**PROG**] (program).
- 3 Pomocí tlačítek ◀◀ / ▶▶ vyberte číslo stopy a stisknutím tlačítka **PROG** volbu potvrďte.
- 4 Opakováním kroku 3 naprogramujete další skladby.
- 5 Stisknutím tlačítka ▶▶ přehrajete naprogramované skladby.
↳ Během přehrávání je zobrazeno hlášení [**PROG**] (program).
 - Chcete-li program vymazat, stiskněte dvakrát tlačítko ■.
 - Chcete-li zkontrolovat program během zastaveného přehrávání, stiskněte a podržte tlačítko **PROG** na 2 sekundy.

Nastavení zvuku

Během přehrávání lze nastavit hlasitost a vybrat zvukové efekty.

Tlačítko	Funkce
+VOLUME-	Zvýšení nebo snížení hlasitosti.
DBB	Zapnutí nebo vypnutí dynamického zvýraznění basů.

6 Informace o výrobku



Poznámka

- Informace o výrobku jsou předmětem změn bez předchozího upozornění.

Specifikace

Zesilovač

Jmenovitý výstupní výkon	2 W RMS
Kmitočtová charakteristika	125–16 000 Hz, -3 dB
Odstup signál/šum	>55 dBA
Celkové harmonické zkreslení	<1 %
Vstup Audio-in	650 mV RMS

Disk

Typ laseru	Polovodičový
Průměr disku	12 cm/8 cm
Podporuje disky	CD-DA, CD-R, CD-RW
Audio DA převodník	24 bitů/44,1 kHz
Celkové harmonické zkreslení	<1 %
Kmitočtová charakteristika	125–16 000 Hz, -3 dB
Poměr signálu k šumu	>55 dBA

Tuner

Rozsah ladění	87,5–108 MHz
Celkové harmonické zkreslení	<3 %
Odstup signál/šum	>50 dBA

Magnetofon

Kmitočtová charakteristika	125–8 000 Hz
- Normální kazeta (typ I)	(8 dB)
Odstup signál/šum	
- Normální kazeta (typ I)	35 dBA
Kolísání a chvění	≤0,4 % DIN

Všeobecné údaje

Napájení	220–240 V~, 50/60 Hz;
- Elektrická síť	≡ 9 V, 6 × 1,5 V, článek
- Baterie	R14/UM2/C
Spotřeba elektrické energie při provozu	<10 W
Spotřeba energie v pohotovostním režimu	<0,5 W
Rozměry	
- Hlavní jednotka (Š × V × H)	300 × 134 × 240 mm
Hmotnost (hlavní jednotka)	1,5 kg

Údržba

Čištění skříňky

- Použijte jemný hadřík navlhčený slabým čisticím prostředkem. Nepoužívejte roztok obsahující alkohol, líh, čpavek nebo brusný materiál.

Čištění disku

- Když se disk zašpiní, očistěte jej čisticím hadříkem. Disk otírejte od středu ke krajům.



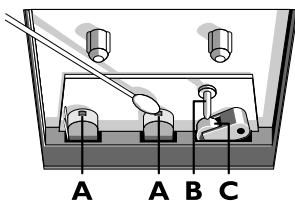
- Nepoužívejte rozpouštědla, jako jsou benzen, ředidla, komerčně dostupné čisticí prostředky ani antistatické spreje, určené pro analogové nahrávky.

Čištění optiky disku

- Po delší době se na optice disku mohou hromadit nečistoty. Pro zajištění dobré kvality přehrávání čistěte optiku disku čističem optiky CD Philips nebo jiným komerčně dostupným čističem. Postupujte podle pokynů dodaných s čističem.

Čištění hlav vodicích drážek magnetofonu

- Pro zajištění dobré kvality nahrávání a přehrávání čistěte hlavy **A**, hnací váleček(y) **B**, a přítlačnou kladku(y) **C** po každých 50 hodinách provozu magnetofonu.
- Použijte vatou na špejli lehce navlhčenou čisticí kapalinou nebo alkoholem.



- Hlavy je také možné čistit jedním přehráním čisticí kazety.

Demagnetizování hlav

- Použijte demagnetizující kazetu dostupnou u vašeho prodejce.

7 Řešení problémů



Varování

- Neodstraňujte kryt systému.

Pokud chcete zachovat platnost záruky, neopravujte systém sami. Jestliže dojde k problémům s tímto zařízením, zkontrolujte před kontaktováním servisu následující možnosti. Pokud problém není vyřešen, přejděte na webovou stránku společnosti Philips (www.philips.com/support). V případě kontaktování společnosti Philips mějte zařízení po ruce a připravte si číslo modelu a sériové číslo.

Nefunguje napájení

- Zkontrolujte, že je síťový kabel bezpečně připojený.
- Ujistěte se, že je v přívodu síťového napájení proud.
- Zkontrolujte, že jsou baterie správně vloženy.

Žádný nebo špatný zvuk

- Upravte hlasitost

Jednotka nereaguje

- Odpojte a znovu připojte zásuvku střídavého proudu a systém znovu zapněte.
- Funkce pro úsporu energie jednotku automaticky přepne do pohotovostního režimu 15 minut po skončení přehrávání bez nutnosti obsluhy ovládacích prvků.

Nízká kvalita zvuku kazety

- Zkontrolujte, zda jsou čisté hlavy v držáku kazety.
- Zkontrolujte, zda je pro nahrávání použita kazetová páska NORMAL (IECI).

Na kazetu není možné nahrávat

- Zkontrolujte, zda nejsou zlomené výstupky kazety.

Nebyl zjištěn žádný disk

- Vložte disk.
- Zkontrolujte, zda disk nebyl vložen vzhůru nohama.
- Počkejte, až zmizí kondenzace vlhkosti na čočce.
- Vyměňte nebo vyčistěte disk.
- Použijte uzavřený disk CD nebo disk správného formátu.

Špatný příjem rádia

- Zvětšete vzdálenost mezi jednotkou a televizorem nebo videorekordérem.
- Zcela natáhněte anténu VKV.

8 Oznámení



Tento výrobek odpovídá požadavkům Evropské unie na vysokofrekvenční odrušení.

Veškeré změny nebo úpravy tohoto zařízení, které nebyly výslovně schváleny společností WOOX Innovations, mohou mít za následek ztrátu autorizace k používání tohoto zařízení.

Likvidace starého výrobku



Výrobek je navržen a vyroben z vysoce kvalitního materiálu a součástí, které lze recyklovat a znovu používat.



Symbol na výrobku znamená, že výrobek splňuje evropskou směrnici 2012/19/EU. Zjistěte si informace o místním systému sběru tříděného odpadu elektrických a elektronických výrobků. Dodržujte místní předpisy a nikdy nelikvidujte výrobek společně s běžným domácím odpadem. Správnou likvidací starých výrobků pomůžete předejít negativním dopadům na životní prostředí a lidské zdraví.

Informace o ochraně životního prostředí

Veškerý zbytečný obalový materiál byl vynechán. Pokusili jsme se o to, aby bylo možné obalový materiál snadno rozdělit na tři materiály: lepenku (krabice), papírovinu (ochranné balení) a polyethylen (sáčky, ochranné fólie z lehčeného plastu.)

Systém se skládá z materiálů, které je možné v případě demontáže odbornou firmou recyklovat a opětovně použít. Při likvidaci obalových materiálů, vybitých baterií a starého zařízení se řiďte místními předpisy.

Zařízení je opatřeno těmito štítky:



Symbol zařízení třídy II



Tento symbol znamená, že daný výrobek je vybaven systémem dvojité izolace.



Vytváření neoprávněných kopií materiálů, jejichž kopírování není povoleno, včetně počítačových programů, souborů, pořadů a zvukových nahrávek, může být porušením autorských práv a představovat trestný čin. Toto zařízení by se k těmto účelům nemělo používat.

Poznámka

- Štítek s typovými údaji je umístěn na spodní straně přístroje.



Specifications are subject to change without notice

2014 © WOOX Innovations Limited. All rights reserved.

Philips and the Philips' Shield Emblem are registered trademarks of Koninklijke Philips N.V. and are used by WOOX Innovations Limited under license from Koninklijke Philips N.V.

AZ127_12_UM_V3.0

