

VAROVÁNÍ

ABYSTE PŘEDEŠLI NEBEZPEČÍ POŽÁRU NEBO ÚRAZU ELEKTRICKÝM PROUDEM, NEVYSTAVUJTE TENTO PŘÍSTROJ DEŠTI ANI VLHKOSTI.



SYMBOL BLESKU v rovnostranném trojúhelníku upozorňuje uživatele na existenci neizolovaného nebezpečného napětí uvnitř přístroje, které může mít takovou velikost, při které hrozí nebezpečí úrazu osob elektrickým proudem.



VYKŘIČNÍK v rovnostranném trojúhelníku se používá pro indikaci toho, že konkrétní komponenta musí být z bezpečnostních důvodů nahrazena pouze komponentou specifikovanou v dokumentaci.

Následující štítek, připevněný k přístroji, obsahuje správný postup pro práci s laserovým paprskem:



ŠTÍTEK OZNAČUJÍCÍ LASEROVÝ PRODUKT TŘÍDY 1 -

Tento štítek je připevněn k místu uvedenému na obrázku pro upozornění na to, že přístroj obsahuje laserové zařízení.



VAROVNÝ ŠTÍTEK UPOZORŇUJÍCÍ NA VYZAŘOVÁNÍ - Tento štítek

je umístěn uvnitř přístroje. Viz obrázek. Varuje před dalšími kroky prováděnými v přístroji. Toto zařízení obsahuje laser vyzařující laserové paprsky v souladu s limitem pro laserové produkty třídy 1.

BEZPEČNOSTNÍ POKYNY

- 1. PŘEČTĚTE SI POKYNY** - Předtím, než začnete tento přístroj používat, si přečtete všechny bezpečnostní pokyny a pokyny k obsluze.
- 2. USCHOVEJTE POKYNY** - Bezpečnostní pokyny a pokyny k obsluze uložte na bezpečné místo pro pozdější použití.
- 3. DBEJTE VŠECH VAROVÁNÍ** - Dbejte všech varování uvedených na přístroji a v návodu k obsluze.
- 4. DODRŽUJTE POKYNY** - Dodržujte všechny pokyny k obsluze.
- 5. VODA A VLHKOST** - Přístroj nesmí být používán v blízkosti vody, například poblíž vany, umyvadla, kuchyňského dřezu, nádob v prádelnách, plaveckých bazénů nebo ve vlhkém prostředí.
- 6. ODVĚTRÁVÁNÍ** - Postavte přístroj na takové místo a do takové polohy, aby nebylo blokováno správné odvětrávání. Nestavte přístroj na postel, pohovku, rohož nebo podobné povrchy, které by mohly blokovat větrací otvory; nestavte přístroj do omezených prostor, jako například do knihovničky nebo skříňky, kde by mohlo dojít ke zhoršení proudění vzduchu větracími otvory.
- 7. TEPLO** - Tento přístroj musí být umístěn mimo zdrojů tepla, jako jsou například zářiče, kamna nebo podobná zařízení (včetně zesilovačů) produkující teplo.
- 8. ZDROJ ENERGIE** - Tento přístroj je dovoleno připojit pouze ke zdroji energie, jehož typ je uvedený v návodu k obsluze nebo vyznačený na přístroji.
- 9. OCHRANA NAPÁJECÍHO KABELU** - Napájecí kabel je nutno vést tak, aby na něj nemohl nikdo šlápnout a aby nedošlo k jeho přiskřípnutí předměty položenými na něj či proti němu.
- 10. ELEKTRICKÉ VEDENÍ** - Venkovní anténu umístěte mimo dosah elektrického vedení.
- 11. VNIKnutí PŘEMĚTŮ A TEKUTIN** - Dávejte pozor, aby se do přístroje nedostaly větracími otvory žádné předměty nebo tekutiny.
- 12. VAROVÁNÍ ESD** - Elektrostatický výboj může zapříčinit nesprávnou funkci displeje nebo způsobit, že přístroj přestane reagovat na ovládání ovládacími prvky. Vypněte přístroj a odpojte jej od sítě. Po několika sekundách jej znovu připojte.
- 13. POŠKOZENÍ VYŽADUJÍCÍ OPRAVU** - Přístroj musí být opraven kvalifikovaným servisním technikem, jestliže:
 - a. Je poškozen napájecí kabel nebo zástrčka.
 - b. Do přístroje se dostaly cizí předměty nebo tekutiny.
 - c. Přístroj byl vystaven působení deště.
 - d. Přístroj spadl na zem nebo došlo k poškození jeho krytu.
 - e. Přístroj nefunguje normálním způsobem.
- 14. OPRAVY** - Uživatel by neměl zkoušet přístroj sám opravit, s výjimkou oprav povolených v tomto návodu k obsluze. Jakékoli jiné opravy by měl provádět výhradně kvalifikovaný servisní technik.

BEZPEČNOSTNÍ POKYNY

Poznámky:

- a. U znečištěných nebo poškrábaných disků CD může docházet k přeskokování. Očistěte nebo vyměňte disk CD.
- b. Pokud se zobrazí chybový displej nebo pokud dojde k poruše, odpojte síťový napájecí kabel a vyjměte všechny baterie. Pak přístroj opět zapněte.

PŘED ZAPNUTÍM

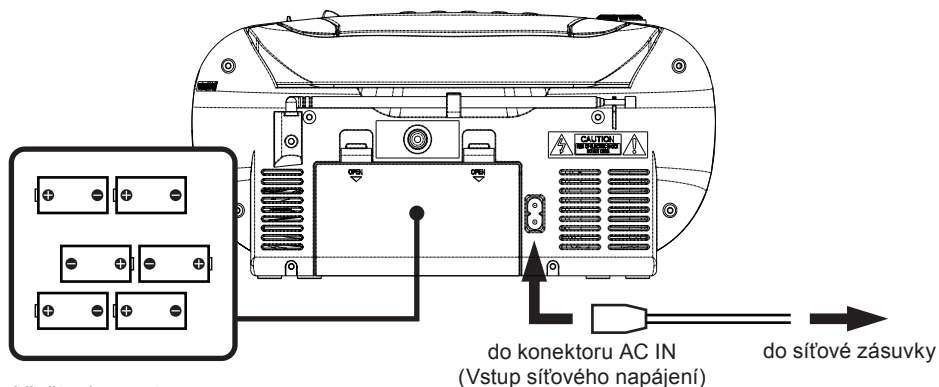
Poznámky: KOMPAKTNÍ DISKY (CD).

Protože znečištěné, poškozené nebo deformované disky mohou přístroj poškodit, věnujte prosím pozornost následujícímu:

- a. Podporované kompaktní disky. Používejte pouze kompaktní disky s níže uvedenou značkou.
- b. Kompaktní disky CD obsahující pouze digitální zvukové signály.



ZDROJE ENERGIE



Vložte do prostoru pro baterie 6 baterií velikosti „C“

NAPÁJENÍ ZE SÍTĚ

Tento přenosný systém můžete napájet připojením odpojitelného síťového napájecího kabelu do konektoru AC v zadní části přístroje a do síťové zásuvky na stěně. Zkontrolujte, zda jmenovité napětí vašeho přístroje odpovídá místnímu napětí. Zajistěte, aby byl síťový napájecí kabel zasunutý do přístroje až na doraz.

NAPÁJENÍ Z BATERIÍ

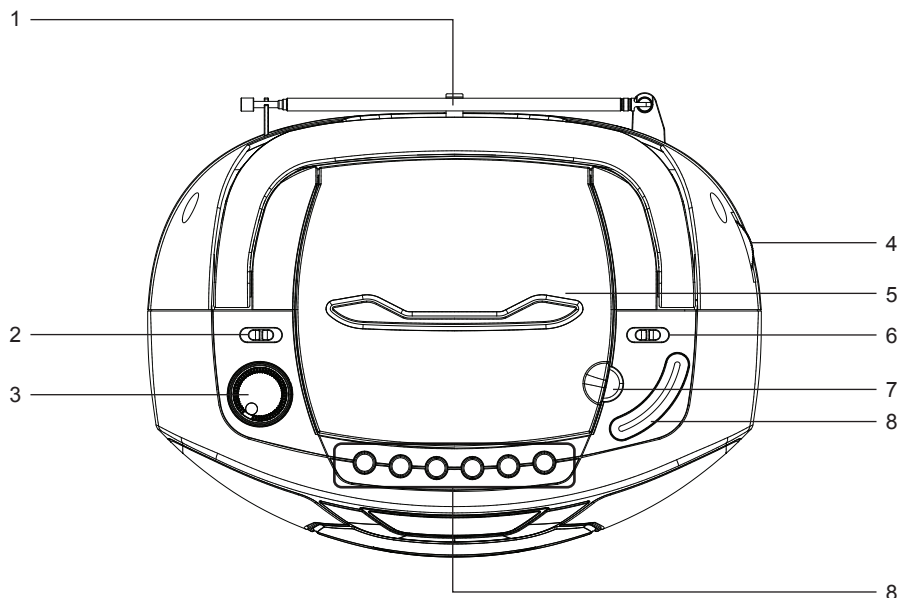
Vložte do prostoru pro baterie 6 baterií velikosti „C“. Zajistěte, aby byly baterie vloženy správně, jinak může dojít k poškození přístroje. Pokud nebudete přístroj delší dobu používat, vždy z něj vyjměte baterie, aby nedošlo k úniku elektrolytu z baterií a následnému poškození vašeho přístroje.

Poznámky:

- Používejte baterie stejného typu. Nikdy nepoužívejte současně různé druhy baterií.
- Pokud chcete přístroj napájet z baterií, odpojte od něj síťový napájecí kabel.

UMÍSTĚNÍ OVLÁDACÍCH PRVKŮ

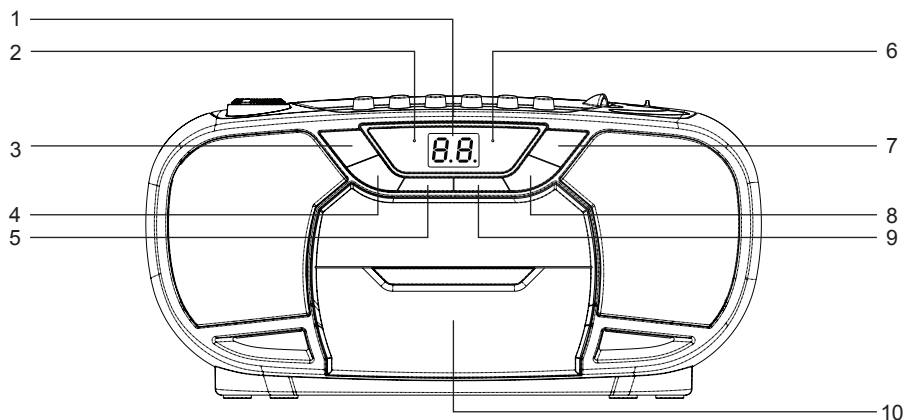
POHLED ZPŘEDU



- 1 FM ANTÉNA
- 2 VOLIČ FUNCTION (Funkce)
- 3 OVLADAČ VOLUME (Hlasitost)
- 4 OVLADAČ TUNING (Ladění)

- 5 DVÍŘKA CD MECHANIKY
- 6 VOLIČ BAND (Pásmo)
- 7 OPEN/CLOSE (Otevřít/Uzavřít)
- 8 UKAZATEL

OVLÁDACÍ PANEL



- 1 INDIKÁTOR POWER (Napájení)
- 2 LED DISPLEJ
- 3 INDIKÁTOR FM STEREO
- 4 PLAY/PAUSE (Přehrávání/Pauza)
- 5 STOP (Zastavení)

- 6 PROGRAM
- 7 DVÍŘKA KAZETOVÉHO MAGNETOFONU
- 8 BACK (Zpět)
- 9 NEXT (Další)
- 10 REPEAT (Opakování)

OVLÁDÁNÍ RÁDIA

OBECNÉ OVLÁDÁNÍ

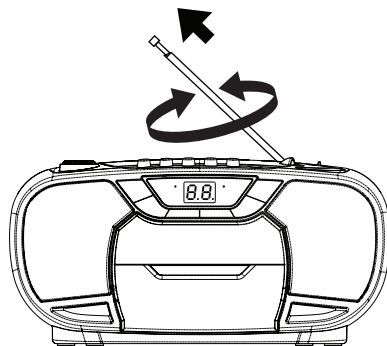
1. Nastavte volič „FUNCTION“ do režimu „RADIO“ (Rádio).
2. Pomocí voliče „BAND“ vyberte požadované frekvenční pásmo.
3. Pomocí ovladače „TUNING“ naladíte na rádiu frekvenci požadované stanice.
4. Pomocí ovladače „VOLUME“ nastavte požadovanou úroveň hlasitosti.

PŘÍJEM FM I FM-STEREO

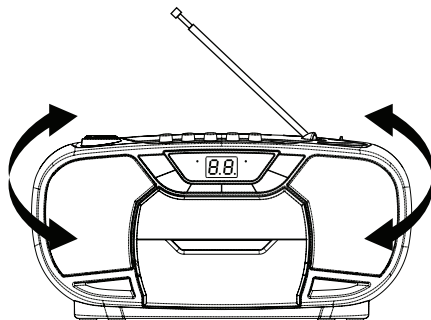
- Pomocí voliče „BAND“ nastavte režim FM pro MONO (Monofonní) příjem.
- Pomocí voliče „BAND“ nastavte režim FM ST. pro FM STEREO (Stereofonní FM) příjem. Indikátor Stereo se rozsvítí pro indikaci režimu FM ST (FM stereo).

TIPY PRO ZLEPŠENÍ PŘÍJMU

- Pro zlepšení příjmu změňte orientaci antény.



- Pro zlepšení příjmu v pásmu AM změňte orientaci přístroje.



OVLÁDÁNÍ KAZETOVÉHO MAGNETOFONU

OBEČNÉ OVLÁDÁNÍ

PAUSE (Pauza) ■■	Stiskněte pro dočasné zastavení přehrávání kazety. Stiskněte ještě jednou pro obnovení přehrávání kazety.
STOP (Zastavení)/ EJECT (Vysunutí) ■ ▲	Stiskněte pro zastavení přehrávání kazety. Stiskněte ještě jednou pro otevření dvířek kazetového magnetofonu po zastavení otáčení cívek kazety.
FAST FORWARD (Rychlé přetáčení dopředu) ◀◀ REWIND (Přetáčení dozadu) ▶▶	Stiskněte pro spuštění rychlého přetáčení kazety dopředu nebo dozadu.
PLAY (Přehrávání) ◀	Stiskněte pro spuštění přehrávání kazety.
RECORD (Nahrávání) ●	Stiskněte společně s tlačítkem „PLAY“ pro spuštění nahrávání.

PŘEHRÁVÁNÍ

1. Nastavte volič „FUNCTION“ do režimu „TAPE“ (Kazetový magnetofon).
2. Stiskněte tlačítko „STOP / EJECT“ pro otevření dvířek kazetového magnetofonu a vložte kazetu.
3. Uzavřete dvířka kazetového magnetofonu.
4. Pro spuštění přehrávání kazety stiskněte tlačítko „PLAY“.
5. Pomocí ovladače „VOLUME“ nastavte požadovanou úroveň hlasitosti.
6. Pokud chcete přehrávání kazety dočasně zastavit, stiskněte tlačítko „PAUSE“.
7. Po dokončení stiskněte tlačítko „STOP / EJECT“.

NAHRÁVÁNÍ

1. Stiskněte tlačítko „STOP/EJECT“ pro otevření dvířek kazetového magnetofonu a vložte prázdnou kazetu.
2. Vyberte zdroj, který chcete nahrávat.
Pro nahrávání z rádia nastavte volič „FUNCTION“ do režimu „RADIO“ (Rádio) a naladte požadovanou stanici.
Pro nahrávání z disku CD vložte disk CD do prostoru pro CD. Nastavte volič „FUNCTION“ do režimu „CD“ a vyberte požadovanou skladbu.
3. Pro spuštění nahrávání stiskněte tlačítko „RECORD“ společně s tlačítkem „PLAY“.
4. Po dokončení stiskněte tlačítko „STOP / EJECT“.

OVLÁDÁNÍ CD PŘEHRÁVAČE

OBECNÉ OVLÁDÁNÍ

PLAY / PAUSE (Přehrávání/Pauza) ▶	Stiskněte pro spuštění přehrávání disku CD. Stiskněte ještě jednou pro dočasné zastavení přehrávání disku CD. Dalším stisknutím můžete přehrávání obnovit.
NEXT (Další) ▶▶ BACK (Zpět) ◀◀	Stiskněte pro přechod na další skladbu nebo zpět na předchozí skladbu. Během přehrávání stiskněte a podržte, dokud nenajdete požadované místo ve skladbě.
STOP (Zastavení) ■	Stiskněte pro zastavení všech operací s diskem CD.

PŘEHRÁVÁNÍ

1. Nastavte volič „FUNCTION“ do režimu „CD“.
2. Otevřete dvířka CD mechaniky a vložte do prostoru pro disk váš disk CD stranou s potiskem nahoru.
3. Uzavřete dvířka CD mechaniky.
4. Pokud je uvnitř disk, spustí se načítání. Po načtení se celkový počet skladeb zobrazí na displeji.
5. Stiskněte tlačítko „PLAY / PAUSE“ pro spuštění přehrávání disku CD.
6. Pomocí ovladače „VOLUME“ nastavte požadovanou úroveň hlasitosti.
7. Jestliže chcete přehrávání dočasně zastavit, stiskněte znovu tlačítko „PLAY/PAUSE“.
8. Po dokončení stiskněte tlačítko „STOP“.

OVĽÁDÁNÍ CD PŘEHRÁVAČE

PROGRAMOVÁNÍ

Lze naprogramovat přehrávání až 20 skladeb disku ve vybraném pořadí.

Před použitím nezapomeňte stisknout tlačítko „STOP“.

1. Stisknete tlačítko „PROGRAM“ - na displeji začne blikat indikace „01“.
2. Pomocí tlačítka „NEXT“ nebo „BACK“ vyberte požadovanou skladbu.
3. Stisknete znovu tlačítko „PROGRAM“ pro potvrzení uložení požadované skladby do paměti programů.
4. Opakováním kroků 2 a 3 vložíte do paměti programů další skladby.
5. Po naprogramování všech požadovaných skladeb. Stisknete tlačítko „PLAY/PAUSE“ pro spuštění přehrávání disku v naprogramovaném pořadí; indikátor programu bude blikat.



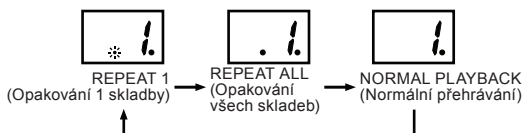
6. Stisknete dvakrát tlačítko „STOP“ pro ukončení přehrávání podle programu; indikátor programu zhasne.

OPAKOVÁNÍ

Před nebo během přehrávání disku CD stisknete tlačítko „REPEAT“ pro spuštění opakovaného přehrávání jedné skladby nebo všech skladeb.

Po každém stisknutí se změní režim opakování následovně:

- 1 - REPEAT 1 (Opakování 1 skladby)
(Indikátor opakování bliká.)
- 2 - REPEAT ALL (Opakování všech skladeb)
(Indikátor opakování svítí.)
- 3 - NORMAL PLAYBACK (Normální přehrávání)



Technické údaje

Zdroj energie: Střídavé (AC):	NAPÁJENÍ 230 V~, 50 Hz
DC (stejnoseměrný):	(6 x baterie 1,5 V typ C nebo 2 baterie typ UM)
Výstupní výkon:	2 x 1 W (RMS)
Spotřeba energie:	10 W
Rozměry přístroje (DxŠxV):	290 * 238 * 141mm
Hmotnost:	1,80 kg
FM Frekvenční rozsah:	FM 87,5-108 MHz
AM frekvenční rozsah:	540 - 1600 kHz
Anténa:	TELESKOPICKÁ PRUTOVÁ ANTÉNA.
CD přehrávač:	S HORNÍM VKLÁDÁNÍM DISKŮ CD.
2ciferný červený LED displej	
Jednoduché nahrávání na kazetu	

SENCOR®

CZ Záruční podmínky

Součástí balení tohoto výrobku není záruční list.

Prodávající poskytuje kupujícímu na výrobek záruku v trvání 24 měsíců od převzetí výrobku kupujícím. Záruka se poskytuje za dále uvedených podmínek. Záruka se vztahuje pouze na nové spotřební zboží prodané spotřebiteli pro běžné domácí použití. Práva z odpovědnosti za vady (reklamací) může kupující uplatnit buď u prodávajícího, u kterého byl výrobek zakoupen nebo v níže uvedeném autorizovaném servisu. Kupující je povinen reklamaci uplatnit bez zbytečného odkladu, aby nedocházelo ke zhoršení vady, nejpozději však do konce záruční doby. Kupující je povinen poskytnout při reklamaci součinnost nutnou pro ověření existence reklamované vady. Do reklamačního řízení se přijímá pouze kompletní a z důvodů dodržení hygienických předpisů neznečištěný výrobek. V případě oprávněné reklamace se záruční doba prodlužuje o dobu od okamžiku uplatnění reklamace do okamžiku převzetí opraveného výrobku kupujícím nebo okamžiku, kdy je kupující po skončení opravy povinen výrobek převzít. Kupující je povinen prokázat svá práva reklamovat (doklad o zakoupení výrobku, záruční list, doklad o uvedení výrobku do provozu).

Záruka se nevztahuje zejména na:

- vady, na které byla poskytnuta sleva;
- opotřebení a poškození vzniklé běžným užíváním výrobku;
- poškození výrobku v důsledku neodborné či nesprávné instalace, použití výrobku v rozporu s návodem k použití, platnými právními předpisy a obecně známými a obvyklými způsoby používání, v důsledku použití výrobku k jinému účelu, než ke kterému je určen;
- poškození výrobku v důsledku zanedbané nebo nesprávné údržby;
- poškození výrobku způsobené jeho znečištěním, nehodou a zásahem vyšší moci (živelná událost, požár, vniknutí vody);
- vady funkčnosti výrobku způsobené nevhodnou kvalitou signálu, rušivým elektromagnetickým polem apod. mechanické poškození výrobku (např. ulomení knoflíku, pád);
- poškození způsobené použitím nevhodných médií, náplní, spotřebního materiálu (baterie) nebo nevhodnými provozními podmínkami (např. vysoké okolní teploty, vysoká vlhkost prostředí, otřesy);
- poškození, úpravu nebo jiný zásah do výrobku provedený neoprávněnou nebo neautorizovanou osobou (servisem);
- případy, kdy kupující při reklamaci neprokáže oprávněnost svých práv (kdy a kde reklamovaný výrobek zakoupil);
- případy, kdy se údaje v předložených dokladech liší od údajů uvedených na výrobku;
- případy, kdy reklamovaný výrobek nelze ztotožnit s výrobkem uvedeným v dokladech, kterými kupující prokazuje svá práva reklamovat (např. poškození výrobního čísla nebo záruční plomba přístroje, přepisované údaje v dokladech).

Gestor servisu v ČR:

FAST ČR, a.s., Černokostelecká 1621, 251 01 Říčany; tel: 323 204 120

FAST ČR, a.s., Cejl 31, 602 00 Brno; tel: 531 010 295

Více autorizovaných servisních středisek pro ČR naleznete na www.sencor.cz.

POKYNY A INFORMACE O NAKLÁDÁNÍ S POUŽITÝM OBALEM

Použitý obalový materiál odložte na místo určené obcí k ukládání odpadu.

LIKVIDACE POUŽITÝCH ELEKTRICKÝCH A ELEKTRONICKÝCH ZAŘÍZENÍ



Tento symbol na produktech anebo v průvodních dokumentech znamená, že použité elektrické a elektronické výrobky nesmí být přidány do běžného komunálního odpadu. Ke správné likvidaci, obnově a recyklaci předejte tyto výrobky na určená sběrná místa. Alternativně v některých zemích Evropské unie nebo jiných evropských zemích můžete vrátit své výrobky místnímu prodejci při koupi ekvivalentního nového produktu. Správnou likvidací tohoto produktu pomůžete zachovat cenné přírodní zdroje a napomáháte prevenci potenciálních negativních dopadů na životní prostředí a lidské zdraví, což by mohly být důsledky nesprávné likvidace odpadů. Další podrobnosti si vyžádejte od místního úřadu nebo nejbližšího sběrného místa. Při nesprávné likvidaci tohoto druhu odpadu mohou být v souladu s národními předpisy uděleny pokuty.

Pro podnikové subjekty v zemích Evropské unie

Chcete-li likvidovat elektrická a elektronická zařízení, vyžádejte si potřebné informace od svého prodejce nebo dodavatele.

Likvidace v ostatních zemích mimo Evropskou unii

Tento symbol je platný v Evropské unii. Chcete-li tento výrobek zlikvidovat, vyžádejte si potřebné informace o správném způsobu likvidace od místních úřadů nebo od svého prodejce.



Tento výrobek splňuje veškeré základní požadavky směrnic EU, které se na něj vztahují.

Změny v textu, designu a technických specifikacích se mohou měnit bez předchozího upozornění a vyhrazujeme si právo na jejich změnu.