

SENCOR®

SCS WA1203

ACTIVE SUBWOOFER
AKTIVNÍ SUBWOOFER
AKTÍVNY SUBWOOFER
AKTÍV SUBWOOFER
AKTYWNY SUBWOOFER

USER'S GUIDE
NÁVOD K OBSLUZE
NÁVOD NA OBSLUHU
HASZNÁLATI ÚTMUTATÓ
INSTRUKCJA OBSŁUGI

EN CZ SK HU PL

DŮLEŽITÁ BEZPEČNOSTNÍ UPOZORNĚNÍ

Před instalací, zapnutím a nastavováním zesilovače si prosím přečtete celý návod – obsahuje důležité informace pro optimální a bezpečné využití všech jeho vlastností a funkcí. Návod uložte pro případ jeho další potřeby na místě přístupném uživateli zesilovače.

- V případě prodeje vozidla včetně tohoto zesilovače předejte tento návod novému majiteli vozidla.
- **Neodborná montáž** – Neodborná montáž může vést k poškození přístroje nebo vozidla! Montáž zařízení vyžaduje speciální znalosti a schopnosti. Proto doporučujeme, abyste si montáž nechali provést ve specializovaném servisu.
- **Nebezpečí poranění** – Nevhodná místa montáže mohou v případě dopravní nehody způsobit poranění nebo vyřadit z provozu bezpečnostní zařízení. Dodržujte pokyny uvedené v tomto návodu k použití!
- **Snížení dopravní bezpečnosti** – Nepozornost může vést k nebezpečným dopravním situacím. I při hlasitém poslechu musíte neustále dávat pozor na dopravní dění.
- **Poškození airbagu** – Zvolíte-li nevhodné místo montáže, může být poškozen airbag nebo omezena jeho funkce. Umisťujte komponenty mimo okruh působení airbagů!
- **Poškození izolace** – Poškozená izolace může vést k poškození přístroje. Položené kabely nesmějí být namáhány tahem. Ved'te kabely tak, aby nebyly svírány a aby se neodíraly.
- **Poškození přepólováním nebo zkratem** – Špatně připojené kabely nebo zkrat mohou vést k závažným poškozením přístroje. Dříve než začnete s instalací, je bezpodmínečně nutné odpojit autobaterii.
- **Poškození důležitých částí vozidla** – Při vrtání upevňovacích otvorů nebo zaražení samořezných šroubů lze poškodit důležité části vozidla nebo vedení. Dbejte na dostatečný prostor i za otvory na šrouby a vyvrtanými otvory!

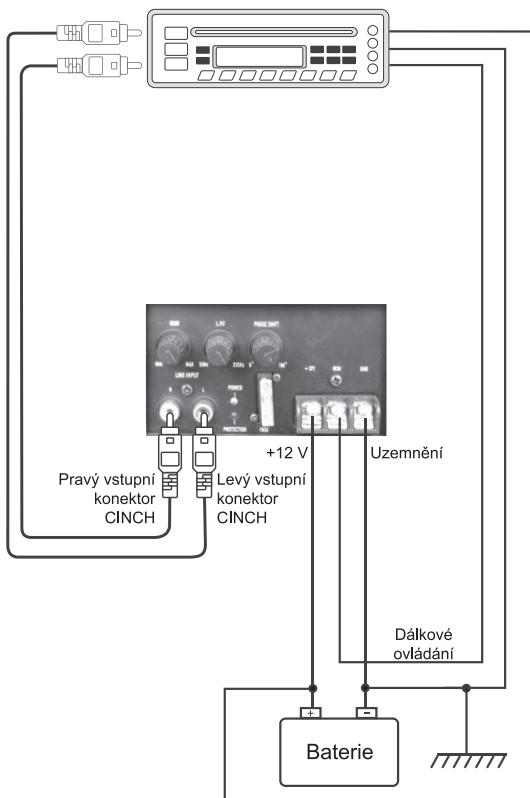
- **Ovlivnění palubní elektroniky** – I přes vysokou ochranu před vyzařováním může při neodborné montáži dojít k ovlivnění palubní elektroniky. Dodržujte pokyny výrobce vozidla!
- **Správné používání dle určení** – Toto zařízení je určeno výhradně pro použití v motorových vozidlech.
- **Poškození způsobené nesprávnými náhradními díly** – Nesprávné náhradní díly a vyměnitelné součástky mohou vést k poruchám. Používejte pouze originální díly.
- **Snížení dopravní bezpečnosti** – Z důvodu Vaší vlastní bezpečnosti neprovádějte během jízdy žádné spojovací operace!

Důležitá upozornění

Věnujte pozornost výběru místa pro instalaci tohoto zesilovače do vozidla. Vybrané místo musí vyhovovat následujícím požadavkům:

- musí být chráněno před deštěm, postřikáním nebo polítim jakoukoliv kapalinou;
- dobrý přístup vzduchu nutný pro jeho cirkulaci okolo zesilovače – je tak odváděno teplo vznikající provozem zesilovače;
- vybrané místo musí být chráněno před ořesy a vibracemi.

SCHÉMA ZAPOJENÍ



Připojení napájecího kabelu

Poznámka:

Z důvodu vysokého výkonu protéká tímto přístrojem velmi silný proud, proto je správné zapojení elektrického vedení napájecího kabelu velmi důležité.

1. Připojte červený vodič přímo na (+) svorku baterie pomocí dodaného kabelu s držákem pojistky.
2. Po odstranění laku pro řádné uzemnění připojte černý vodič pevně k příslušnému šroubu na kovové části vozidla.
3. Správné zapojení zajistí čistý zvuk.

Kabeláž není součástí dodávky.

Připojení kabelu pro dálkové zapnutí/ vypnutí – remote

1. Připojte oranžový vodič k příslušnému vodiči z autorádia. Zpravidla je modré barvy a je označen symbolem „ANT“ nebo „REM“. Informace je třeba si ověřit v návodu k použití od vašeho autorádia.

Připojení konektoru pro externí vstup

1. Vodiče konektoru pro vnější vstup spojte s konektorem typu RCA následovně:
 - BÍLÝ k levému kanálu autorádia
 - ČERVENÝ k pravému kanálu autorádia

Nastavení citlivosti vstupu

1. Nastavte vstupní citlivost podle výstupu připojeného autorádia.

TECHNICKÉ SPECIFIKACE

Aktivní subwoofer 12"

Kónická membrána z nelisovaného černého papíru 300 mm

Vysoce kvalitní gumové okraje NBR

Vyztužený papírový former

Vysoce výkonný zesilovač s nízkým zkreslením

Průměr reproduktoru 30 cm

Max. špičkový výstupní výkon 600 W

Max. efektivní výstupní výkon 300 W

THD < 0,5 %

Plný frekvenční rozsah 25–3000 Hz $\pm 1,0$ dB

Dolní propust' 50–250 Hz $\pm 1,5$ dB

Nastavitelná dolní propust'

Vstupní citlivost 0,15–6 V

Impedance reproduktorů 4 Ω

Vstupní stereofonní konektory RCA

Rozměry (Š \times V \times H): 455 \times 347 \times 365 mm

Změny designu a technických údajů vyhrazeny bez předchozího oznámení.

Čeština je původní verze.

Adresa výrobce: FAST ČR, a.s., Černokostelecká 1621, CZ-251 01 Říčany

Pokyny a informace o nakládání s použitým obalem

Použitý obalový materiál odložte na místo určené obcí k ukládání odpadu.

Likvidace použitých elektrických a elektronických zařízení



Tento symbol na produktech anebo v průvodních dokumentech znamená, že použité elektrické a elektronické výrobky nesmí být přidány do běžného komunálního odpadu. Ke správné likvidaci, obnově a recyklaci předejte tyto výrobky na určená sběrná místa. Alternativně v některých zemích Evropské unie nebo jiných evropských zemích můžete vrátit své výrobky místnímu prodejci při koupi ekvivalentního nového produktu.

Správnou likvidací tohoto produktu pomůžete zachovat cenné přírodní zdroje a napomáháte prevenci potenciálních negativních dopadů na životní prostředí a lidské zdraví, což by mohly být důsledky nesprávné likvidace odpadů. Další podrobnosti si vyžádejte od místního úřadu nebo nejbližšího sběrného místa.

Při nesprávné likvidaci tohoto druhu odpadu mohou být v souladu s národními předpisy uděleny pokuty.

Pro podnikové subjekty v zemích Evropské unie

Chcete-li likvidovat elektrická a elektronická zařízení, vyžádejte si potřebné informace od svého prodejce nebo dodavatele.

Likvidace v ostatních zemích mimo Evropskou unii

Tento symbol je platný v Evropské unii. Chcete-li tento výrobek zlikvidovat, vyžádejte si potřebné informace o správném způsobu likvidace od místních úřadů nebo od svého prodejce.



Tento výrobek je v souladu s požadavky směrnic EU o elektromagnetické kompatibilitě a elektrické bezpečnosti.

Změny v textu, designu a technických specifikacích se mohou měnit bez předchozího upozornění a vyhražujeme si právo na jejich změnu.

SENCOR®

CZ Záruční podmínky

Součástí balení tohoto výrobku není záruční list.

Prodávající poskytuje kupujícímu na výrobek záruku v trvání 24 měsíců od převzetí výrobku kupujícím. Záruka se poskytuje za dále uvedených podmínek. Záruka se vztahuje pouze na nové spotřební zboží prodané spotřebiteli pro běžné domácí použití. Práva z odpovědnosti za vady (reklamaci) může kupující uplatnit buď u prodávajícího, u kterého byl výrobek zakoupen nebo v níže uvedeném autorizovaném servisu. Kupující je povinen reklamaci uplatnit bez zbytečného odkladu, aby nedocházelo ke zhoršení vady, nejpozději však do konce záruční doby. Kupující je povinen poskytnout při reklamaci součinnost nutnou pro ověření existence reklamované vady. Do reklamačního řízení se přijímá pouze kompletní a z důvodů dodržení hygienických předpisů neznečištěný výrobek. V případě oprávněné reklamace se záruční doba prodlužuje o dobu od okamžiku uplatnění reklamace do okamžiku převzetí opraveného výrobku kupujícím nebo okamžiku, kdy je kupující po skončení opravy povinen výrobek převzít. Kupující je povinen prokázat svá práva reklamovat (doklad o zakoupení výrobku, záruční list, doklad o uvedení výrobku do provozu).

Záruka se nevztahuje zejména na:

- vady, na které byla poskytnuta sleva;
- opotřebení a poškození vzniklé běžným užíváním výrobku;
- poškození výrobku v důsledku neodborné či nesprávné instalace, použití výrobku v rozporu s návodem k použití, platnými právními předpisy a obecně známými a obvyklými způsoby používání, v důsledku použití výrobku k jinému účelu, než ke kterému je určen;
- poškození výrobku v důsledku zanedbané nebo nesprávné údržby;
- poškození výrobku způsobené jeho znečištěním, nehodou a zásahem vyšší moci (živelná událost, požár, vniknutí vody);
- vady funkčnosti výrobku způsobené nevhodnou kvalitou signálu, rušivým elektromagnetickým polem apod. mechanické poškození výrobku (např. ulomení knoflíku, pád);
- poškození způsobené použitím nevhodných médií, náplní, spotřebního materiálu (baterie) nebo nevhodnými provozními podmínkami (např. vysoké okolní teploty, vysoká vlhkost prostředí, otřesy);
- poškození, úpravu nebo jiný zásah do výrobku provedený neoprávněnou nebo neautorizovanou osobou (servisem);
- případy, kdy kupující při reklamaci neprokáže oprávněnost svých práv (kdy a kde reklamovaný výrobek zakoupil);
- případy, kdy se údaje v předložených dokladech liší od údajů uvedených na výrobku;
- případy, kdy reklamovaný výrobek nelze ztotožnit s výrobkem uvedeným v dokladech, kterými kupující prokazuje svá práva reklamovat (např. poškození výrobního čísla nebo záruční plomba přístroje, přepisované údaje v dokladech).

Gestor servisu v ČR:

FAST ČR, a.s., Černokostecká 1621, 251 01 Říčany; tel: 323 204 120

FAST ČR, a.s., Cejl 31, 602 00 Brno; tel: 531 010 295

Více autorizovaných servisních středisek pro ČR naleznete na **www.sencor.cz**.