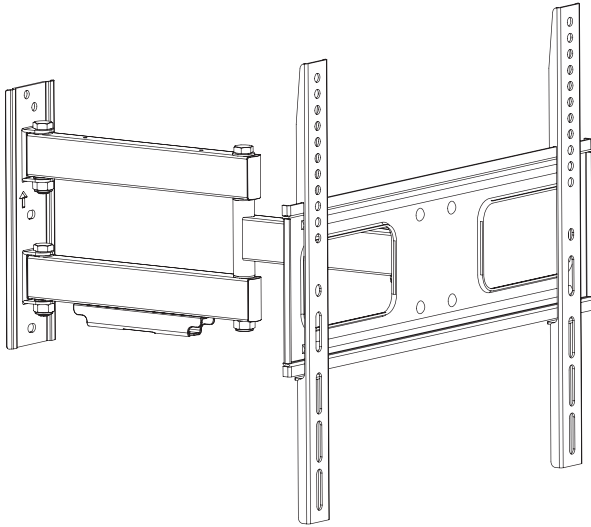
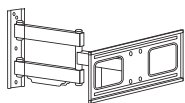




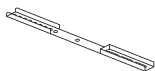
# SHO 3600



CZ	4-5	FR	20-21
SK	6-7	NL	22-23
HU	8-9	RU	24-25
PL	10-11	LT	26-27
EN	12-13	HR/BS	28-29
DE	14-15	SR/ME	30-31
IT	16-17	EΛΛ	32-33
ES	18-19	BG	34-35



**A** (1x)



**B** (2x)



**C** (1x)



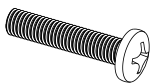
**D** (4x)



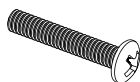
**E** (4x)



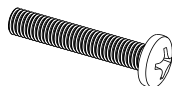
**F** (4x)



**G** (4x)



**H** (4x)



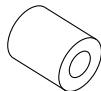
**I** (4x)



**J** (4x)



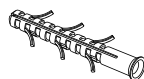
**K** (8x)



**L** (4x)



**M** (4x)



**N** (4x)

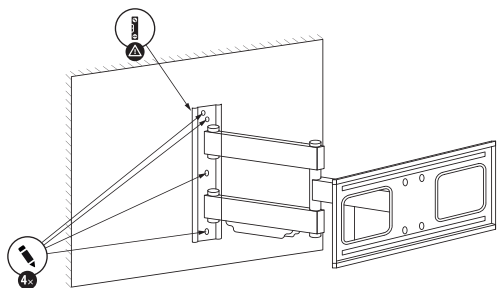


**O** (4x)

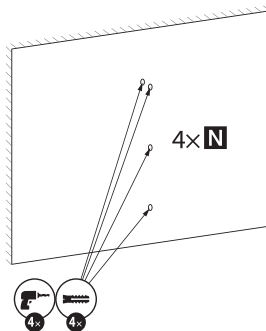


**P** (4x)

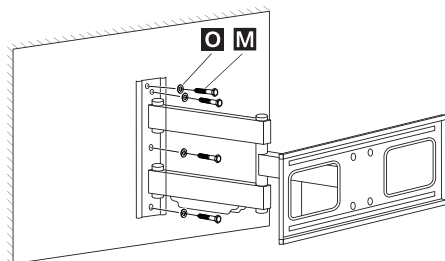
**1**



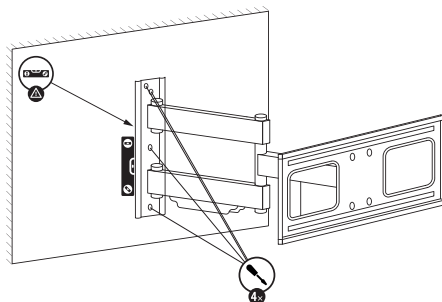
**2**



**3A**



**3B**

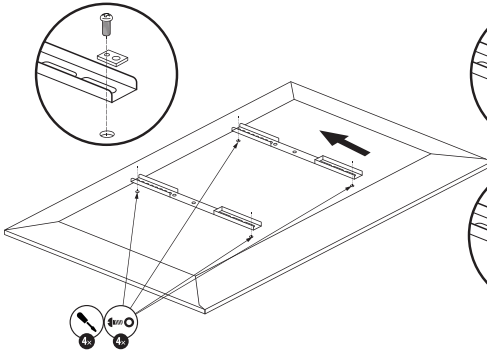




FLAT TV

4A

D/E/F/G+J

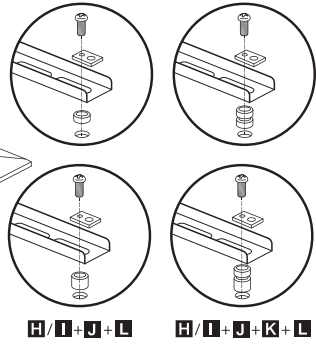


CURVED TV

4B

G+J+K

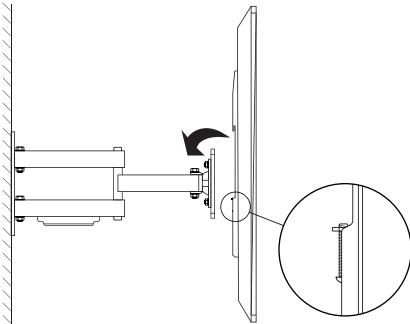
G/H/L+J+K(x2)



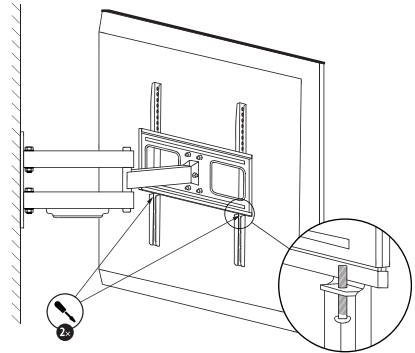
H/I+J+L

H/I+J+K+L

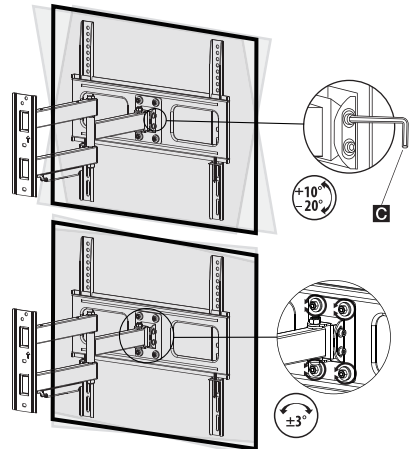
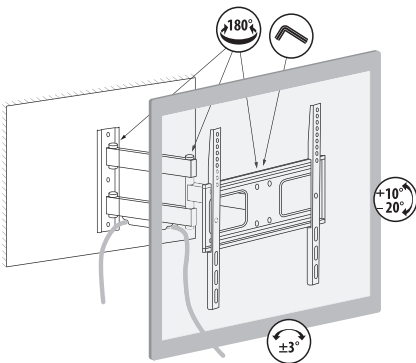
5



6



7



3

## DŮLEŽITÉ BEZPEČNOSTNÍ INFORMACE

- Zkontrolujte obsah balení podle seznamu dílů na straně 2 a ujistěte se, že jsou všechny díly v pořádku. Poškozené nebo vadné díly nepoužívejte.
- Před instalací zařízení si pečlivě přečtěte všechny pokyny. V případě, že si nejste jisti některou částí procesu instalace, požádejte o pomoc profesionálního technika.
- Při utahování šroubů dejte pozor, aby nedošlo ke stržení závitu.
- Neinstalujte na vlhké, nebo jinak poškozené zdi. Upevňovací materiál dodávaný v balení je určen k montáži na stěny z plných cihel a betonu. V případě montáže na stěny z jiných materiálů se poraďte s odborníkem.
- Nikdy neinstalujte ani nepoužívejte toto zařízení, pokud jeví známky poškození.
- Hrany tohoto zařízení mohou při neodborném zacházení způsobit poranění osob.
- Toto zařízení není určeno k obsluze nebo montáži malými dětmi nebo nepoučenými osobami, pokud nebudou pod dohledem odpovědných osob, které zajistí bezpečnost při obsluze nebo montáži zařízení. Děti by měly být pod dohledem, aby bylo zajištěno, že nebudou do zařízení zasahovat. Nedovolte dětem, aby se zavěšovaly na zařízení nebo s ním jinak manipulovaly. V opačném případě může dojít k vážnému úrazu. Nikdy nestrkejte prsty ani jiné předměty do mechanismu zařízení. Mohlo by dojít k poranění osob nebo škodám na majetku.
- Výrobek obsahuje drobné součásti, které mohou při vdechnutí nebo polknutí představovat riziko udušení. Tyto součásti držte mimo dosah dětí!

**Poznámka:** Technické údaje a design se mohou v důsledku zlepšování výrobku změnit bez předchozího upozornění.

## SEZNAM DODANÝCH ČÁSTÍ

<b>A</b> Držák	<b>F</b> Šroub M6×14	<b>K</b> Distanční podložka (krátká)
<b>B</b> Konzole (levá a pravá)	<b>G</b> Šroub M8×20	<b>L</b> Distanční podložka (dlouhá)
<b>C</b> Inbusový klíč	<b>H</b> Šroub M6×30	<b>M</b> Vrut M6.35 x 55
<b>D</b> Šroub M4×14	<b>I</b> Šroub M8×30	<b>N</b> Hmoždinka M10 x 45
<b>E</b> Šroub M5×14	<b>J</b> Pojistná podložka M6/M8	<b>O</b> Podložka pod vrut
		<b>P</b> Šroub M8×50

## INSTALACE



**Tento držák na TV musí být bezpečně připevněn k vertikální stěně. Pokud by nebyl pevně instalovaný, mohl by spadnout a následně způsobit poranění nebo škody.**

### Připevnění držáku na zeď z plných cihel nebo betonovou či panelovou zeď

Na stěně si vyznačte polohu 3 otvorů pro připevnění těla držáku. Držák **A** použijte jako šablonu (**Obr. 1**). Pomocí vodováhy se ujistěte, že je držák ve vyrovnané poloze. Vrtákem do zdiva (10 mm) předvrtejte otvory minimálně 5 cm hluboké a do každého otvoru zasuněte hmoždinku **N**. Zkontrolujte, že je hmoždinka zcela zasunutá a zarovnaná s okrajem zdiva (**Obr. 2**). Tělo držáku připevněte ke stěně pomocí tří vrutů **M** a podložek **O**, jak je znázorněno na **Obr. 3A**.

### Vyrovnaní držáku

Po instalaci držáku na stěnu můžete dodatečně upravit vodorovnou polohu desky upevnění televizoru. Na desce upevnění televizoru povolte vruty pomocí křížového šroubováku a za pomoci vodováhy vyrovnejte desku do horizontální polohy (**Obr. 3B**). Po vyrovnaní vruty opět dotáhněte (nepoužívejte nadměrnou sílu).

**Poznámka:** Pokud není televizor po instalaci na držák zcela vodorovně, sejměte jej z držáku (provedte body z obrázků **5** a **6** v obráceném pořadí), zopakujte proces vyrovnaní a poté televizor znovu nainstalujte.

## Montáž konzolí na televizor

### Televizor s plochou zadní stěnou (Obr. 4A)

Nejdříve určete šrouby vhodné k montáži na televizor (**D**/**E**/**F**/**G**): rukou je zkuste zašroubovat do otvorů v zadní části televizoru. **Pokud ucítíte odpor, okamžitě přestaňte šroubovat!** Jakmile naleznete šroub se správným závitem, postupujte podle nákresu. Na šroub nasadte odpovídající podložku (**J**) a potom šroub našroubujte do konzole **B** a nakonec do televizoru. Zkontrolujte, že jsou konzole připevněny svisle a jsou vzájemně rovnoběžné.

### Televizor se zakřivenou zadní stěnou (Obr. 4B)

Nejdříve určete šrouby vhodné k montáži na televizor (**G**/**H**/**I**): rukou je zkuste zašroubovat do otvorů v zadní části televizoru. **Pokud ucítíte odpor, okamžitě přestaňte šroubovat!** Jakmile naleznete šroub se správným závitem, postupujte podle nákresu. Na šroub nasadte odpovídající podložku (**J**) a distanční podložku (**K**/**L**) nebo jejich kombinaci podle potřeby a podle schématu na obrázku **4B**. Potom šroub našroubujte do konzole **B** a nakonec do televizoru. Zkontrolujte, že jsou konzole připevněny svisle a jsou vzájemně rovnoběžné.

## Připevnění televizoru k držáku a zajištění bezpečnostními šrouby

**Varování:** Manipulace s některými televizory vyžaduje asistenci druhé osoby! Výrobce neodpovídá za poranění nebo škody na majetku způsobené nevhodnou manipulací!

Nejprve zahákněte konzole připevněné k TV (2x **B**) za vrchní hranu těla držáku **A**, potom spodní část konzolí přiklopte ke spodní části těla držáku a utáhněte pomocí křížového šroubováku pojistné šrouby umístěné na spodní části obou konzolí (**Obr. 6**). Nastavte požadovaný náklon obrazovky a pomocí inbusového klíče (**C**) utáhněte šrouby na těle jejich otočením o 180°, viz **obr. 7**.

Gratulujeme, instalace je tímto dokončena. Přejeme vám příjemné zážitky při sledování televizoru připevněného k nástěnnému držáku.

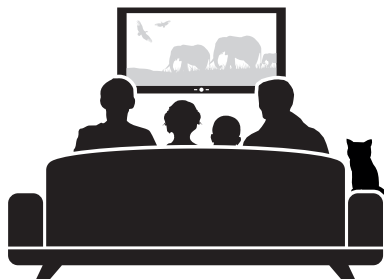
## POKYNY A INFORMACE O NAKLÁDÁNÍ S POUŽITÝM OBALEM

Použitý obalový materiál odložte na místo určené obcí k ukládání odpadu.

## LIKVIDACE VÝROBKU PO UKONČENÍ ŽIVOTNOSTI

Po ukončení životnosti odevzdejte zařízení na místo určené obcí k likvidaci pevného odpadu

Tento výrobek splňuje veškeré základní požadavky směrnic EU, které se na něj vztahují.



## DÔLEŽITÉ BEZPEČNOSTNÉ INFORMÁCIE

- Skontrolujte obsah balenia podľa zoznamu dielov na strane 2 a uistite sa, či sú všetky diely v poriadku. Poškodené alebo chybné diely nepoužívajte.
- Pred inštaláciou zariadenia si pozorne prečítajte všetky pokyny. V prípade, že si nie ste istí niektorou časťou procesu inštalácie, požiadajte o pomoc profesionálneho technika.
- Pri utahovaní skrutiek dajte pozor, aby nedošlo k strhnutiu závitů.
- Neinštalujte na vlhké alebo inak poškodené steny. Upevňovací materiál dodávaný v balení je určený na montáž na steny z plných tehál a betónu. V prípade montáže na steny z iných materiálov sa poraďte s odborníkom.
- Nikdy neinštalujte ani nepoužívajte toto zariadenie, ak javí známky poškodenia.
- Hrany tohto zariadenia môžu pri neodbornom zaobchádzaní spôsobiť poranenie osôb.
- Toto zariadenie nie je určené na to, aby ho obsluhovali alebo montovali malé deti alebo nepoučené osoby, ak nebudú pod dohľadom zodpovedných osôb, ktoré zaisťujú bezpečnosť pri obsluhu alebo montáži zariadenia. Deti by mali byť pod dohľadom, aby sa zaisťovalo, že nebudú do zariadenia zasahovať. Nedovoľte deťom, aby sa zavesovali na zariadenie alebo s ním inak manipulovali. V opačnom prípade môže dôjsť k vážnemu úrazu. Nikdy nestrkajte prsty ani iné predmety do mechanizmu zariadenia. Mohlo by dôjsť k poraneniu osôb alebo škodám na majetku.
- Výrobok obsahuje drobné súčasti, ktoré môžu pri vdýchnutí alebo prehltnutí predstavovať riziko udusenía. Tieto súčasti držte mimo dosahu detí!

**Poznámka:** Technické údaje a dizajn sa môžu v dôsledku zlepšovania výrobku zmeniť bez predchádzajúceho upozornenia.

## ZOZNAM DODANÝCH ČASTÍ

<b>A</b> Držiak	<b>F</b> Skrutka M6 × 14	<b>K</b> Dištančná podložka (krátka)
<b>B</b> Konzoly (ľavá a pravá)	<b>G</b> Skrutka M8 × 20	<b>L</b> Dištančná podložka (dlhá)
<b>C</b> Imbusový kľúč	<b>H</b> Skrutka M6 × 30	<b>M</b> Skrutka M6.35 × 55
<b>D</b> Skrutka M4 × 14	<b>I</b> Skrutka M8 × 30	<b>N</b> Rozperka M10 × 45
<b>E</b> Skrutka M5 × 14	<b>J</b> Poistná podložka M6/M8	<b>O</b> Podložka pod skrutku
		<b>P</b> Skrutka M8x50

## INŠTALÁCIA



**Tento držiak na TV musí byť bezpečne pripevnený k vertikálnej stene. Ak by nebol pevne inštalovaný, mohol by spadnúť a následne spôsobiť poranenie alebo škody.**

### Pripevnenie držiaka na stenu z plných tehál alebo betónovú či panelovú stenu

Na stene si vyznačte polohu 3 otvorov na pripevnenie tela držiaka. Držiak **A** použite ako šablónu (**Obr. 1**). Pomocou vodováhy sa uistite, či je držiak vo vyrovnanej polohe. Vrtákom do muríva (10 mm) predvrtajte otvory minimálne 5 cm hlboké a do každého otvoru zasuňte rozperku **N**. Skontrolujte, či je rozperka celkom zasunutá a zarovnaná s okrajom muríva (**Obr. 2**). Telo držiaka pripevnite k stene pomocou troch skrutiek **M** a podložiek **O**, ako je znázornené na **Obr. 3A**.

### Vyrovnanie držiaka

Po inštalácii držiaka na stenu môžete dodatočne upraviť vodorovnú polohu dosky upevnenia televízora. Na dosku upevnenia televízora povolte skrutky pomocou krížového skrutkovača a za pomoci vodováhy vyrovnejte dosku do horizontálnej polohy (**Obr. 3B**). Po vyrovnaní skrutky opäť dotiahnite (nepoužívajte nadmernú silu).

**Poznámka:** Ak nie je televízor po inštalácii na držiak celkom vodorovne, odoberte ho z držiaka (postupujte podľa bodov z obrázkov 5 a 6 v obrátenom poradí), zopakujte proces vyrovnania a potom televízor znovu nainštalujte.

## Montáž konzol na televízor

### Televízor s plochou zadnou stenou (Obr. 4A)

Najskôr určte skrutky vhodné na montáž na televízor (**D/E/F/G**): rukou ich skúste zaskrutkovať do otvorov v zadnej časti televízora. **Ak ucítite odpor, okamžite prestaňte skrutkovať!** Hneď ako nájdete skrutku so správnym závitom, postupujte podľa nákresu. Na skrutku nasadte zodpovedajúcu podložku (**J**) a potom skrutku naskrutkujte do konzoly **B** a nakoniec do televízora. Skontrolujte, či sú konzoly pripevnené zvislo a sú vzájomne rovnobežné.

### Televízor so zakrivenou zadnou stenou (Obr. 4B)

Najskôr určte skrutky vhodné na montáž na televízor (**G/H/I**): rukou ich skúste zaskrutkovať do otvorov v zadnej časti televízora. **Ak ucítite odpor, okamžite prestaňte skrutkovať!** Hneď ako nájdete skrutku so správnym závitom, postupujte podľa nákresu. Na skrutku nasadte zodpovedajúcu podložku (**J**) a dištančnú podložku (**K/L**) alebo ich kombináciu podľa potreby a podľa schémy na obrázku 4B. Potom skrutku naskrutkujte do konzoly **B** a nakoniec do televízora. Skontrolujte, či sú konzoly pripevnené zvislo a sú vzájomne rovnobežné.

## Pripevnenie televízora k držiaku a zaistenie bezpečnostnými skrutkami

**Varovanie:** Manipulácia s niektorými televízormi vyžaduje asistenciu druhej osoby! Výrobca nezodpovedá za poranenia alebo škody na majetku spôsobené nevhodnou manipuláciou!

Najprv zaveste konzoly pripevnené k TV (2× **B**) za vrchnú hranu tela držiaka **A**, potom spodnú časť konzol priklopte k spodnej časti tela držiaka a utiahnite pomocou krížového skrutkovača poistné skrutky umiestnené na spodnej časti oboch konzol (**Obr. 6**). Nastavte požadovaný náklon obrazovky a pomocou imbusového kľúča (**C**) utiahnite skrutky na tele ich otočením o 180°, pozrite **obr. 7**.

Gratulujeme, inštalácia je týmto dokončená. Prajeme vám príjemné zážitky pri sledovaní televízora pripevneného k nástennému držiaku.

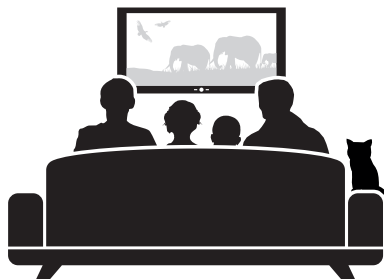
## POKYNY A INFORMÁCIE O NAKLADANÍ S POUŽITÝM OBALOM

Použitý obalový materiál odložte na miesto určené obcou na ukladanie odpadu.

## LIKVIDÁCIA VÝROBKU PO UKONČENÍ ŽIVOTNOSTI

Po ukončení životnosti odovzdajte zariadenie na miesto určené obcou na likvidáciu pevného odpadu

Tento výrobok spĺňa všetky základné požiadavky smerníc EÚ, ktoré sa naň vzťahujú.



## FONTOS BIZTONSÁGI INFORMÁCIÓK

- Ellenőrizze le a csomagolás tartalmát a 2. oldalon található alkatrészjegyzék alapján, illetve ellenőrizze le az alkatrészek sérülésmentességét. A sérült vagy hibás alkatrészeket ne használja.
- A szerelés előtt figyelmesen olvassa végig a teljes útmutatót. Amennyiben bizonytalanság merül fel Önben a szerelést illetően, akkor a szerelést bizza megfelelő képzettségű szakemberre.
- A csavarok meghúzása során ügyeljen arra, hogy a menet ne szakadjon meg.
- A tartót nedves vagy más módon sérült falra felszerelni tilos. A termékhez mellékelt kötőelemek teli falra (beton, tömör téglá stb.) való szereléshez használhatók. Amennyiben más típusú falra szereli fel a terméket, akkor kérjen tanácsot rögzítéstechnikával foglalkozó szakembertől.
- A terméket tilos felszerelni, ha azon bármilyen sérülés van.
- A termék éles sarkai szakszerűtlen kezelés során személyi sérülést okozhatnak.
- A terméket gyerekek vagy hozzá nem értő személyek nem szerelhetik fel, illetve a terméket csak olyan személy felügyelete mellett használhatják, aki a termék használatáért felelősséget vállal. Ügyeljen arra, hogy a termékkel a gyerekek ne játsszanak és azt csak felügyelet mellett használják. Ne engedje, hogy a gyerekek belekapaszkodjanak a termékbe. Ellenkező esetben súlyos személyi sérülés is bekövetkezhet. Az ujjait és végtagjait ne dugja a termék mozgó alkatrészei közé. Ellenkező esetben személyi sérülés vagy anyagi kár következhet be.
- A termékhez apró alkatrészek is tartoznak, amelyek lenyelése vagy beszippantása veszélyes lehet. Ezeket az apró alkatrészeket gyerekektől tartsa távol!

**Megjegyzés:** a műszaki adatokat és a kivittelt előzetes figyelmeztetés nélkül is megváltoztathatjuk.

## ALKATRÉSZJEGYZÉK

<b>A</b> Tartó	<b>F</b> M6×14 csavar	<b>K</b> Távtartó alátét (rövid)
<b>B</b> Konzol (bal és jobb)	<b>G</b> M8×20 csavar	<b>L</b> Távtartó alátét (hosszú)
<b>C</b> Imbuszkulcs	<b>H</b> M6×30 csavar	<b>M</b> M6.35 x 55 facsavar
<b>D</b> M4×14 csavar	<b>I</b> M8×30 csavar	<b>N</b> Tipli M10 x 45
<b>E</b> M5×14 csavar	<b>J</b> Biztosítógyűrű M6/M8	<b>O</b> Facsavar alátét
		<b>P</b> M8x50 csavar

## SZERELÉS



**Ezt a TV tartót biztonságos módon kell a függőleges falra felszerelni. Szakszerűtlen felszerelés esetén a tévékészülék leeshet, és személyi sérülést vagy anyagi kárt okozhat.**

### A tartó felszerelése teli beton vagy tömör téglafalra

A falra jelölje át az alaplemez 3 furatának a helyzetét (az alaplemez rögzítéséhez). Az alaplemezt **A** használja sablonként (**1. ábra**). Vízérték segítségével állítsa be a tartó vízszintes helyzetét. 10 mm átmérőjű fúróval fúrjon a falba legalább 5 cm mély furatokat és minden furatba dugjon be egy tiplit **N**. A tipli vége nem állhat ki a falból (**2. ábra**). Az alaplemezt három darab facsavar **M** és alátét **O** segítségével, a **3A. ábrán** látható módon rögzítse a falhoz.

### A tartólap vízszintbe állítása

Az alaplemez falhoz szerelése után a tévékészülék vízszintes helyzetét a tartólap vízszintbe állításával lehet biztosítani. A tartólapot rögzítő négy darab imbuszcsavart lazítsa meg, majd a tartólapot vízérték segítségével állítsa vízszintes helyzetbe (**3B. ábra**). A beállítás után a csavarokat húzza meg (a csavarokat ne húzza meg túl nagy erővel).

**Megjegyzés:** ha a tévékészülék az összeszerelés után nem áll vízszintes helyzetben, akkor a **5.** és **6.** ábrán látható lépéseket fordított sorrendben ismételje meg, állítsa be vízszintes helyzetbe a tartólapot, majd a tévékészüléket szerelje vissza a tartóra.

## A konzol felszerelése a tévékészülékre

### Lapos hátlapú tévékészülék (4A. ábra)

Előbb válassza ki a szereléshez szükséges csavarokat (**D**/**E**/**F**/**G**): kézzel próbálja meg becsavarni a csavart a tévékészülék hátlapján található menetbe. **Ha a csavar nem csavarozható könnyedén a menetbe, akkor nem jó a mérete. Ne próbálja meg erővel becsavarni a csavart!** A megfelelő méretű (menetű) csavar megtalálása után az ábra szerint folytassa a szerelést. A csavarra húzza rá a méretnek megfelelő alátétet (**J**) majd a csavart dugja a konzolra **B** található furatba és csavarozza a tévékészülék menetébe. Ellenőrizze le a konzolok függőleges, és egymáshoz képet párhuzamos helyzetét.

### Íves hátlapú tévékészülék (4B. ábra)

Előbb válassza ki a szereléshez szükséges csavarokat (**G**/**H**/**I**): kézzel próbálja meg becsavarni a csavart a tévékészülék hátlapján található menetbe. **Ha a csavar nem csavarozható könnyedén a menetbe, akkor nem jó a mérete. Ne próbálja meg erővel becsavarni a csavart!** A megfelelő méretű (menetű) csavar megtalálása után az ábra szerint folytassa a szerelést. A csavarra húzza rá a méretnek megfelelő alátétet (**J**) és távtartó alátétet (**K**/**L**), vagy ezek kombinációját (lásd a **4B- ábrán** látható lehetőségeket). Majd a csavart dugja a konzolba **B** és csavarozza a tévékészülékbe. Ellenőrizze le a konzolok függőleges, és egymáshoz képet párhuzamos helyzetét.

## A tévékészülék rögzítése a tartólapon és a rögzítő csavar meghúzása

**Figyelmeztetés!** A nehezebb vagy nagyobb méretű tévékészülék felszerelését két személy végezze! A tartó gyártója nem vállal felelősséget a szakszerűtlen szerelés következtében bekövetkezett személyi sérüléseket vagy anyagi károkat!

A TV-hez csavarozott konzolok (2x **B**) felső kampóját akassza a tartó **A** peremébe, hajtsa le a tévét a konzolokkal együtt a tartóra, majd a konzol alsó részén található biztosító csavarokat keresztcsavarhúzóval csavarozza be (**6. ábra**). Állítsa be a képernyő kívánt dőlésszögét, majd imbuszkulccsal (**C**) 180°-kal fordítsa el a csavarokat (lásd a **7. ábrát**).

Gratulálunk! A szerelésnek ezzel vége! Kívánunk Önnek kellemes tévézést a megvásárolt tévékészülék tartó segítségével!

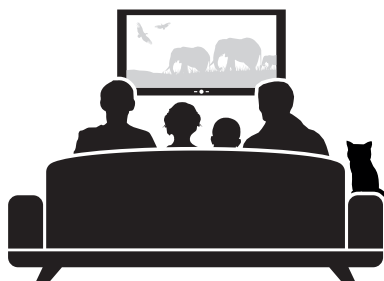
## A HASZNÁLT CSOMAGOLÓANYAGOKRA VONATKOZÓ UTASÍTÁSOK ÉS TÁJÉKOZTATÓ

A használt csomagolóanyagot az önkormányzat által kijelölt hulladékgyűjtő helyen adja le.

## A TERMÉK MEGSEMISÍTÉSE AZ ÉLETTARTAMA VÉGÉN

A termék élettartama végén a terméket adja le olyan gyűjtőhelyen, ahol gondoskodnak a hulladékok újrafelhasználásáról.

A termék megfelel az adott termékekre vonatkozó összes európai uniós műszaki és egyéb előírásnak.



## WAŻNE INFORMACJE DOT. BEZPIECZEŃSTWA

- Sprawdź zawartość opakowania zgodnie z listą części na stronie numer 2 i sprawdź, czy wszystkie elementy są w porządku. Nie należy używać uszkodzonych lub wadliwych części.
- Przed instalacją urządzenia należy dokładnie przeczytać wszystkie instrukcje. W wypadku braku pewności odnośnie dowolnej części procesu instalacji należy poprosić o pomoc profesjonalnego technika.
- Podczas dokręcania śrub należy uważać, aby nie doszło do ich urwania.
- Nie należy instalować na mokrych lub w inny sposób uszkodzonych ścianach. Materiały montażowe dostarczane w opakowaniu są przeznaczone do montażu na ścianach z cegły i betonu. W wypadku montażu na ścianach z innych materiałów należy skonsultować się z ekspertem.
- Nie wolno używać oraz instalować tego urządzenia, jeżeli są widoczne oznaki uszkodzenia.
- Krawędzie urządzenia mogą być przyczyną poważnych obrażeń w wypadku niewłaściwego obchodzenia się z urządzeniem.
- Urządzenie nie jest przeznaczone do montażu lub obsługi przez małe dzieci lub osoby, które nie zostały specjalnie poinstruowane, chyba że są nadzorowane przez osobę odpowiedzialną za bezpieczeństwo podczas obsługi lub montażu urządzenia. Dzieci powinny być pilnowane, aby nie ingerowały w urządzenie. Nie pozwalaj dzieciom, aby zawieszały się na urządzeniu lub manipulowały nim w inny sposób. W przeciwnym razie mogłoby dojść do poważnych obrażeń. Nie należy wkładać palców lub innych przedmiotów do mechanizmu urządzenia. Mogłoby dojść do obrażeń ciała lub uszkodzenia mienia.
- Produkt zawiera małe części, które stwarzają ryzyko zadławienia w wypadku wdychania lub połknięcia. Elementy te należy przechowywać w miejscu niedostępnym dla dzieci!

**Uwaga:** Dane techniczne i wykonanie mogą zostać zmienione bez wcześniejszego powiadomienia.

## LISTA DOSTARCZONYCH CZĘŚCI

<b>A</b> Uchwyt	<b>F</b> Śruba M6×14	<b>K</b> Podkładka dystansowa (krótka)
<b>B</b> Konsola (lewa i prawa)	<b>G</b> Śruba M8×20	<b>L</b> Podkładka dystansowa (długa)
<b>C</b> Klucz imbusowy	<b>H</b> Śruba M6×30	<b>M</b> Śruba M6.35 x 55
<b>D</b> Śruba M4×14	<b>I</b> Śruba M8×30	<b>N</b> Kołek rozporowy M10 x 45
<b>E</b> Śruba M5×14	<b>J</b> Podkładka zabezpieczająca M6/M8	<b>O</b> Podkładka pod śrubę
		<b>P</b> Śruba M8x50

## INSTALACJA



**Uchwyt do telewizora należy bezpiecznie przymocować do pionowej ściany. Nieprawidłowy montaż może spowodować upadek urządzenia oraz obrażenia lub szkody majątkowe.**

### Przymocowanie uchwytu na ścianie z cegły lub betonu oraz na ścianie panelowej

Zaznacz na ścianie położenie 3 otworów do przymocowania korpusu uchwytu. Użyj uchwytu **A** jako szablonu (**Rys. 1**). Upewnij się za pomocą poziomicy, że uchwyt jest w położeniu poziomym. Nawierć otwory za pomocą wiertła murarskiego (10 mm) do głębokości przynajmniej 5 cm, do każdego otworu włóż kołek rozporowy **N**. Sprawdź, czy kołek rozporowy jest całkowicie wsunięty i zrównany z krawędzią ściany (**Rys. 2**). Przymocuj korpus uchwytu do ściany za pomocą trzech śrub **M** i podkładek **O**, jak pokazano na **Rys. 3A**.

### Wyrównanie uchwytu

Po instalacji uchwytu na ścianie można dodatkowo zmodyfikować pozycję poziomą płyty mocującej telewizor. Poluzuj śruby za pomocą śrubokręta krzyżakowego na płycie mocującej telewizor i wyrównaj płytę do pozycji poziomej za pomocą poziomicy (**Rys. 3B**). Dokręć śruby po wyrównaniu (nie należy używać nadmiernej siły).



**Uwaga:** Jeżeli po instalacji telewizora na uchwyt telewizor nie znajduje się w pozycji poziomej, zdejmij go z uchwytu (zgodnie z punktami 5 i 6 w odwrotnej kolejności), powtórz proces wyrównania i ponownie zainstaluj telewizor.

## Montaż konsoli do telewizora

### Telewizor z płaską tylną ścianą (Rys. 4A)

Najpierw określ odpowiednie śruby do montażu telewizora (**D/E/F/G**): spróbuj wkręcić je ręcznie do otworów w tylnej części telewizora. **Jeżeli poczujesz opór, natychmiast przerwij wkręcanie!** Po znalezieniu śruby z odpowiednim gwintem należy postępować zgodnie z diagramem. Nasadź na śrubę odpowiednią podkładkę (**J**), wkręć śrubę do konsoli **B** oraz do telewizora. Sprawdź, czy konsole są zamocowane pionowo i równoległe do siebie.

### Telewizor z zakrzywioną ścianką tylną (Rys. 4B)

Najpierw określ odpowiednie śruby do montażu telewizora (**G/H/I**): spróbuj wkręcić je ręcznie do otworów w tylnej części telewizora. **Jeżeli poczujesz opór, natychmiast przerwij wkręcanie!** Po znalezieniu śruby z odpowiednim gwintem należy postępować zgodnie z diagramem. Nasadź na śrubę odpowiednią podkładkę (**J**) oraz podkładkę dystansową (**K/L**) lub ich kombinację w zależności od potrzeby zgodnie ze schematem na rysunku **4B**. Następnie przykręć śrubę do konsoli **B** i do telewizora. Sprawdź, czy konsole są zamocowane pionowo i równoległe do siebie.

## Mocowanie telewizora do uchwytu i zabezpieczenie przy pomocy śrub zabezpieczających

**Ostrzeżenie:** Niektóre modele telewizorów wymagają pomocy innej osoby podczas montażu i przenoszenia! Producent nie ponosi odpowiedzialności za obrażenia lub szkody materialne spowodowane przez niewłaściwe obchodzenie się z produktem!

Najpierw zahacz konsole przymocowane do telewizora (2x **B**) za górną krawędź korpusu uchwytu **A**, następnie dolną część konsoli przyłóż do dolnej części korpusu uchwytu i dokręć śruby mocujące umieszczone w dolnej części obu konsol (**Rys. 6**) za pomocą śrubokręta krzyżakowego. Ustaw żądany kąt nachylenia ekranu, za pomocą klucza imbusowego (**C**) dokręć śruby na korpusie poprzez obrócenie ich o 180°, patrz **rys. 7**.

Gratulacje, instalacja została zakończona. Życzymy miłych wrażeń podczas oglądania telewizora zamontowanego na uchwycie ściennym.

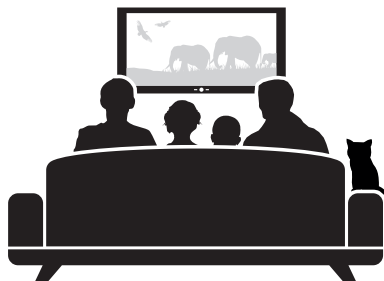
## INSTRUKCJE I INFORMACJE ODNOŚNIE ZUŻYTYCH OPAKOWAŃ

Zużyty materiał opakowania należy zutylizować w odpowiednim miejscu.

## LIKWIDACJA PRODUKTU PO SKOŃCZENIU OKRESU UŻYTKOWANIA

Po zakończeniu okresu użytkowania należy przekazać urządzenie do wskazanego miejsca likwidacji odpadów stałych

Niniejszy produkt spełnia wszystkie podstawowe wymagania dyrektyw UE, które go dotyczą.



## IMPORTANT SAFETY INFORMATION

- Check the content of the package in parts list on page 2 and make sure that all parts are in order. Do not use damaged or faulty parts.
- Read all instructions before installing the equipment. When you are unsure about any part of the installation process, ask a professional technician for help.
- When tightening the screws, be careful to avoid stripping the thread.
- Do not install on a damp or otherwise damaged wall. The assembly material supplied in the package is designed to be mounted on a wall of bricks and concrete. For installation on walls made of other materials consult a professional.
- Never install or use this product if there are signs of damage.
- The edges of the equipment may cause injury if they are handled improperly.
- This device is not designed for assembly or handling by small children, or persons, who have not been specifically instructed unless supervised by a responsible person to ensure safety during handling or installation. Children should be supervised to ensure that they do not interfere with the equipment. Do not allow children to hang on the equipment or otherwise handle it. Otherwise, there is a danger of serious injury. Never insert your fingers or other objects into the mechanism of the equipment. It could cause personal injuries or property damage.
- The product contains small parts that can pose a choking hazard when inhaled or swallowed. Keep these parts out of reach of children!

**Note:** Specifications and design are subject to change due to improvements without notice.

## LIST OF SUPPLIED PARTS

<b>A</b> Holder	<b>F</b> Screw M6×14	<b>K</b> Spacer (short)
<b>B</b> Bracket (left and right)	<b>G</b> Screw M8×20	<b>L</b> Spacer (long)
<b>C</b> Allen key	<b>H</b> Screw M6×30	<b>M</b> Screw M6.35 x 55
<b>D</b> Screw M4×14	<b>I</b> Screw M8×30	<b>N</b> Plastic anchor M10 x 45
<b>E</b> Screw M5×14	<b>J</b> Locking washer M6/M8	<b>O</b> Washer under the screw
		<b>P</b> Screw M8x50

## INSTALLATION



**This TVG mount must be securely fastened to a vertical wall. If not solidly installed, it could fall and cause injury or damage.**

### Installing the mount on the wall of solid brick or concrete wall or panel

Mark the position of 3 holes on the wall for attaching the body of the holder. Use the holder **A** as a template (**Fig. 1**). Using spirit level make sure that the holder is in horizontal position. Use masonry drill (10 mm) to pre-drill holes at least 5 cm deep and insert plastic anchor into each hole **N**. Check that the plastic anchor is entirely inserted and even with the wall. (**Fig. 2**). Attach the body of the holder to the wall using three screws **M** and washers **O**, as shown in **Fig. 3A**.

### Levelling the mount

After installing the wall mount, you can later adjust the horizontal position of the plate to mount the TV. Loosen the screws on the TV wall mount plate using Phillips screwdriver and use spirit level to align the plate in a horizontal position (**Fig. 3B**). Tighten the screws after you level the plate (do not use excessive force).

**Note:** If the TV is not entirely horizontal after installation on the mount, remove it from the mount (perform the points from the pictures **5** and **6** in reverse order), repeat the process of levelling and then reinstall the TV set.

## Mounting the brackets on the TV set

### TV set with flat rear wall (Fig. 4A)

First, find screws suitable for using to mount the TV set (**D/E/F/G**): try to screw them manually in the holes at the back of the TV set. **If you feel resistance stop screwing in immediately!** Once you find the screw with the correct thread, proceed according to the drawing. Insert matching washer on the screw (**J**) and then screw it into the bracket **B** and finally in the TV set. Check that the brackets are attached vertically and are parallel.

### TV set with curved rear wall (Fig. 4B)

First, find screws suitable for using on the TV set. (**G/H/I**): try to screw them manually in the holes in the back of the TV set. **If you feel resistance stop screwing in immediately!** Once you find the screw with the correct thread, proceed according to the drawing. Attach matching washer on the screw (**J**) and spacer (**K/L**) or their combination as needed and according to the diagram in the picture **4B**. Then screw the screw into the bracket **B** and finally in the TV set. Check that the brackets are attached vertically and are parallel.

## Attaching the TV to the bracket and securing with safety screws

**Warning:** Handling some TV sets requires help of another person. The manufacturer is not liable for injury or damage to property caused by improper handling!

First, hook the brackets attached to the TV set (2x **B**) on the top edge of the body of the holder **A**, then push the bottom part of the brackets to the bottom part of the holder and tighten the safety bolts located at the bottom part of both brackets using Phillips screwdriver (**Fig. 6**). Set the desired angle of the screen and using the Allen key (**C**) tighten the screws on the body turning them by 180°, see **fig. 7**.

Congratulations, the installation is done. We wish you a pleasant experience while watching TV mounted on the wall mount.

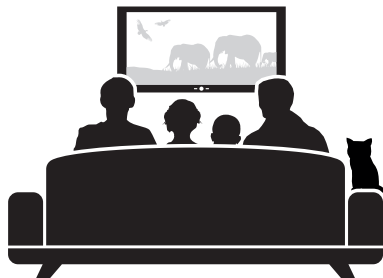
## INSTRUCTIONS AND INFORMATION REGARDING THE DISPOSAL OF USED PACKAGING

Take the used packaging material to the municipal waste disposal.

## PRODUCT DISPOSAL AFTER END OF LIFE

Dispose of equipment after the end of life in the designated municipal solid waste place

This product meets all the basic requirements of EU directives that apply to it.



## WICHTIGE SICHERHEITSINFORMATIONEN

- Überprüfen Sie den Verpackungsinhalt gemäß Teilleiste (Seite 2) und vergewissern Sie sich, dass alle Teile in Ordnung sind. Benutzen Sie weder beschädigte noch mangelhafte Teile.
- Lesen Sie vor der Installation sorgfältig alle Instruktionen durch. Falls Sie sich bzgl. irgendeines Installationsprozesses nicht sicher sind, lassen Sie sich von einem professionellen Techniker beraten.
- Achten Sie beim Nachziehen der Schrauben darauf, dass Sie nicht das Gewinde abreißen.
- Nicht an feuchte oder anderswie beschädigte Wände installieren. Das mitgelieferte Befestigungsmaterial dient zur Befestigung an Wände aus Vollziegeln und Beton. Falls Sie eine Montage an einen anderen Wandtyp planen, beraten Sie sich mit einem Sachverständigen.
- Gerät niemals installieren oder benutzen, falls es Anzeichen einer Beschädigung aufweist.
- Die Kanten dieses Gerätes können im Falle einer unsachgemäßen Handhabung zur Verletzung von Personen führen.
- Dieses Gerät darf nicht von kleinen Kindern oder unaufgeklärten Personen bedient oder montiert werden, sofern diese nicht unter Aufsicht einer verantwortlichen Person stehen, die für Ihre Sicherheit bei der Bedienung oder Montage sorgt. Kinder sollten beaufsichtigt werden, um sicherzugehen, dass sie in das Gerät nicht eingreifen. Erlauben Sie Kindern nicht, sich auf das Gerät aufzuhängen oder mit diesem zu manipulieren. Anderenfalls könnte es zu einem schweren Unfall kommen. Stecken Sie niemals Ihre Finger oder sonstige Gegenstände in den Gerätemechanismus. Es könnte zu einer Verletzung von Personen oder Vermögensschäden kommen.
- Das Produkt enthält kleine Teile, die eingeatmet oder verschluckt werden könnten, sodass Erstickungsgefahr droht. Diese Teile sollten außer Reichweite von Kindern gehalten werden!

**Bemerkung:** Technische Angaben und Design können aufgrund der Verbesserung des Produktes ohne vorherige Mitteilung geändert werden.

## VERZEICHNIS DER MITGELIEFERTEN TEILE

- A** Wandhalterung
- B** Konsole (linke und rechte)
- C** Imbusschlüssel
- D** Schraube M4×14
- E** Schraube M5×14

- F** Schraube M6×14
- G** Schraube M8×20
- H** Schraube M6×30
- I** Schraube M8×30
- J** Sicherungsscheibe M6/M8

- K** Distanzscheibe (kurz)
- L** Distanzscheibe (lang)
- M** Holzschraube M6.35 x 55
- N** Dübel M10 x 45
- O** Unterlegscheibe unter Holzschraube
- P** Schraube M8x50

## INSTALLATION



**Diese TV-Wandhalterung muss gut an einer vertikalen Wand befestigt werden. Sollte diese Wandhalterung nicht gut befestigt werden, könnte sie herunterfallen und zu Verletzungen oder Schäden führen.**

### Befestigung der Wandhalterung an einer Wand aus Vollziegeln oder einer Beton- und Paneelwand

Markieren Sie an der Wand 3 Montageöffnungen, an denen Sie die Wandhalterung befestigen möchten. Wandhalterung **A** als Schablone benutzen (**Abb. 1**). Benutzen Sie eine Wasserwaage um sicherzugehen, dass die Öffnungen waagrecht sind. Bohren Sie mit einem Mauerbohrer (10 mm) mindestens 5 cm tiefe Öffnungen vor und stecken in jede Öffnung einen Dübel **N**. Vergewissern Sie sich, dass der Dübel völlig eingeschoben und mit dem Rand der Wand eingeebnet wurde (**Abb. 2**). Körper der Wandhalterung an der Wand mit Hilfe von sechs Holzschrauben **M** und Unterlegscheiben **O** gemäß **Abb. 3A** befestigen.

### Ausgleichen der Wandhalterung

Nach der Installation der Wandhalterung können Sie die waagrechte Position der TV-Platte jederzeit ausbessern. Holzschrauben an der Platte, die zur Befestigung des Fernsehers dient, mit einem Kreuzschlitzschraubendreher lösen und Wasserwaage benutzen, um die Platte horizontal auszugleichen (**Abb. 3B**). Holzschrauben nach dem Ausgleichen erneut nachziehen (nicht allzu viel Kraft ausüben).

**Bemerkung:** Falls der Fernseher nach der Installation an der Wandhalterung nicht völlig horizontal ausgeglichen wurde, nehmen Sie diesen von der Wandhalterung ab (Punkte gemäß Bilder **5** und **6** in verkehrter Reihenfolge durchführen) und wiederholen den Ausgleichprozess. Anschließend können Sie den Fernseher erneut installieren.

## Montage der Konsolen an den Fernseher

### Fernseher mit flacher Hinterwand (Abb. 4A)

Bestimmen Sie die Schrauben, die zur Montage an den Fernseher geeignet sind ( **D/E/F/G** ): versuchen Sie diese mit der Hand in die Öffnungen auf der Rückseite des Fernsehers einzuschrauben. **Spüren Sie einen Widerstand, hören Sie sofort zu schrauben auf!** Sobald Sie die Schraube mit dem passenden Gewinde finden, gehen Sie gemäß Zeichnung vor. Passende Unterlegscheibe ( **J** ) auf die Schraube aufsetzen und Schraube in die Konsole **B** und anschließend in den Fernseher einschrauben. Vergewissern Sie sich, dass die Konsolen vertikal angebracht wurden und parallel laufen.

### Fernseher mit gekrümmter Hinterwand (Abb. 4B)

Bestimmen Sie die Schrauben, die zur Montage an den Fernseher geeignet sind ( **G/H/I** ): versuchen Sie diese mit der Hand in die Öffnungen auf der Rückseite des Fernsehers einzuschrauben. **Spüren Sie einen Widerstand, hören Sie sofort zu schrauben auf!** Sobald Sie die Schraube mit dem passenden Gewinde finden, gehen Sie gemäß Zeichnung vor. Passende Unterlegscheibe ( **J** ) und Distanzscheibe ( **K/L** ) auf die Schraube aufsetzen (ggf. diese nach Bedarf und gemäß Plan auf dem Bild **4B** kombinieren). Schraube in die Konsole und **B** und anschließend in den Fernseher einschrauben. Vergewissern Sie sich, dass die Konsolen vertikal angebracht wurden und parallel laufen.

## Befestigung des Fernsehers an der Wandhalterung und Fixierung durch Sicherheitsschrauben

**Warnung:** Bei der Manipulation mit einigen Fernsehern könnte eine zweite Person benötigt werden! Der Hersteller haftet nicht für Verletzungen oder Vermögensschäden infolge einer unsachgemäßen Manipulation!

Die am Fernseher befestigten Konsolen (2x **B**) an der oberen Kante der Wandhalterung einhaken **A** und unteren Teil der Konsolen zum unteren Teil der Wandhalterung zuklappen. Sicherungsschrauben mit Hilfe eines Kreuzschlitzschraubendrehers auf der Unterseite beider Konsolen nachziehen ( **Abb. 6** ). Gewünschte Neigung des Bildschirms einstellen, Imbusschlüssel ( **C** ) benutzen und Schrauben durch Drehen um 180° nachziehen, s. **Abb. 7**.

Wir gratulieren Ihnen, die Installation wurde beendet. Wir wünschen Ihnen angenehme Erlebnisse mit einem Fernseher, der an der Wandhalterung befestigt wurde.

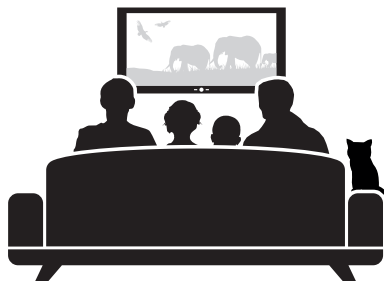
## HINWEISE UND INFORMATIONEN BZGL. VERPACKUNGSENTSORGUNG

Das Verpackungsmaterial an einem seitens der Gemeinde bestimmten Abfallentsorgungsort entsorgen.

## ENTSORGUNG NACH ABLAUF DER LEBENSDAUER

Gerät nach Ablauf der Lebensdauer an einen geeigneten Abfallentsorgungsort (Festabfall) entsorgen

Das Produkt erfüllt alle Bestimmungen der anwendbaren EU-Richtlinien.



## INFORMAZIONI IMPORTANTI SULLA SICUREZZA

- Controllare il contenuto del pacchetto con l'elenco delle parti a pagina 2 e assicurarsi che tutte le parti siano in ordine. Non utilizzare parti danneggiate o difettose.
- Prima di installare questo apparecchio, leggere tutte le istruzioni. Se non si è sicuri su qualsiasi parte del processo di installazione, chiedere l'aiuto di un tecnico professionista.
- Quando si serrano le viti, fare attenzione a evitare di spanare il filetto.
- Non installare su un muro umido o danneggiato in altro modo. Il materiale di montaggio fornito nel pacchetto è progettato per il montaggio su un muro di mattoni e cemento. Per installazione su pareti costituite da altri materiali consultare un professionista.
- Non installare o utilizzare questo prodotto se ci sono segni di danni.
- I bordi dell'apparecchiatura possono provocare lesioni se vengono maneggiate in modo improprio.
- Questo dispositivo non è progettato per essere montato o manipolato da bambini piccoli o persone che non siano state specificamente istruite, a meno che non siano sotto la supervisione di una persona responsabile che garantisca la sicurezza durante l'installazione o la manutenzione. I bambini devono essere sorvegliati per assicurarsi che non interferiscano con l'apparecchiatura. Non permettere ai bambini di appendere l'apparecchiatura o gestirla in altro modo. In caso contrario, vi è il pericolo di gravi lesioni. Non inserire mai le dita o altri oggetti nel meccanismo dell'apparecchiatura. Ciò potrebbe causare lesioni personali o danni materiali.
- Il prodotto contiene piccole parti che possono costituire pericolo di soffocamento se inalate o ingerite. Mantenere queste parti fuori dalla portata dei bambini!

**Nota:** Specifiche e design sono soggetti a modifica per miglioramento senza preavviso.

## ELENCO DELLE PARTI FORNITE

<b>A</b> filtro di aspirazione	<b>F</b> Vite M6 × 14	<b>K</b> Distanziale (corto)
<b>B</b> Staffa (sinistra e destra)	<b>G</b> Vite M8 × 20	<b>L</b> Distanziale (lungo)
<b>C</b> Chiave a brugola	<b>H</b> Vite M6 × 30	<b>M</b> Vite M6.35 × 55
<b>D</b> Vite M4 × 14	<b>I</b> Vite M8 × 30	<b>N</b> Tasselli in plastica M10 × 45
<b>E</b> Vite M5 × 14	<b>J</b> Rondella di bloccaggio M6/M8	<b>O</b> Rondella sotto la vite
		<b>P</b> Vite M8x50

## INSTALLAZIONE



**Questo supporto TVG dev'essere fissato saldamente a una parete verticale. Se non saldamente installato, potrebbe cadere e causare lesioni o danni.**

### Installazione del supporto su parete di mattoni pieni o parete di cemento o pannello

Contrassegnare la posizione dei 3 fori sulla parete per fissare il corpo del supporto. Utilizzare il supporto **A** come modello (**Fig. 1**). Con la bolla ad alcol assicurarsi che il supporto sia in posizione orizzontale. Utilizzare una punta per muratura (10 mm) per pre-forare almeno 5 cm di profondità e inserire tasselli in plastica in ogni foro **N**. Controllare che i tasselli in plastica siano completamente inseriti e a livello con il muro. (**Fig. 2**). Fissare il corpo del supporto alla parete con quattro viti **M** e le rondelle **O**, come mostrato in **Fig. 3A**.

### Mettere in bolla il supporto

Dopo l'installazione del supporto a parete, è possibile regolare in seguito la posizione orizzontale della piastra per montare la TV. Allentare le viti della piastra di montaggio a parete della TV utilizzando il cacciavite Phillips e utilizzare la bolla ad alcol per allineare la piastra orizzontalmente (**Fig. 3B**). Stringere le viti dopo aver messo in bolla la piastra (non usare forza eccessiva).

**Nota:** Se la TV non è completamente orizzontale dopo l'installazione sul supporto, rimuoverla dal supporto (eseguire i punti delle Fig. 5 e 6 in ordine inverso), ripetere il processo di messa in bolla e poi reinstallare il televisore.

## Montaggio delle staffe sul televisore

### TV con parete posteriore piatta (Fig. 4A)

In primo luogo trovare le viti adatte per il montaggio della TV (**D/E/F/G**): cercare di avvitarle manualmente nei fori sul retro della TV. **Se si avverte resistenza, smettere di avvitare immediatamente!** Una volta trovata la vite con il filetto corretto, procedere secondo il disegno. Inserire la rondella corrispondente sulla vite (**J**) e quindi avvitare la vite nella staffa **B** e infine nella TV. Controllare che le staffe siano fissate verticalmente e parallele.

### TV con parete posteriore curva (Fig. 4B)

In primo luogo, trovare le viti adatte da utilizzare sulla TV. (**G/H/I**): cercare di avvitarle manualmente nei fori nella parte posteriore della TV. **Se si avverte resistenza, smettere di avvitare immediatamente!** Una volta trovata la vite con il filetto corretto, procedere secondo il disegno. Applicare la rondella corrispondente sulla vite (**J**) e il distanziale (**K/L**) o la loro combinazione secondo necessità e secondo lo schema della foto **4B**. Quindi avvitare la vite nella staffa **B** e infine nella TV. Controllare che le staffe siano fissate verticalmente e parallele.

## Montaggio della TV alla staffa e fissaggio con le viti di sicurezza

**Avvertenza:** Maneggiare alcuni apparecchi TV richiede l'aiuto di un'altra persona. Il produttore non è responsabile per lesioni o danni materiali causati da gestione impropria!

In primo luogo, agganciare le staffe collegate alla TV (2 x **B**) sul bordo superiore del corpo del supporto **A**, poi spingere la parte inferiore delle staffe verso la parte inferiore del supporto e serrare i bulloni di fissaggio situati nella parte inferiore di entrambe le staffe con un cacciavite Phillips (**fig. 6**). Impostare l'angolo desiderato dello schermo e, utilizzando la chiave a brugola (**C**), serrare le viti sul corpo ruotandole di 180°, vedi **Fig. 7**.

Congratulazione, l'installazione è così eseguita. Vi auguriamo di guardare piacevolmente la TV montata sul supporto a parete.

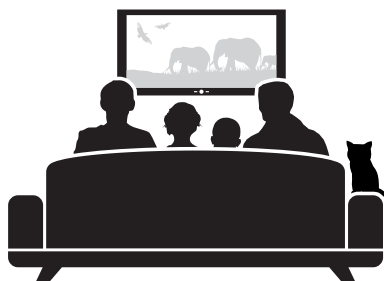
## ISTRUZIONI E INFORMAZIONI RELATIVE ALLO SMALTIMENTO DEI MATERIALI DI IMBALLAGGIO USATI

Portare i materiali di imballaggio usati allo smaltimento rifiuti urbani.

### SMALTIMENTO DEL PRODOTTO DOPO LA FINE DELLA DURATA

Smaltire il dispositivo dopo la fine della sua durata nel luogo comunale designato per i rifiuti solidi

Questo prodotto soddisfa tutti i requisiti normativi dell'Unione Europea ad esso applicabili.



## INFORMACIÓN IMPORTANTE DE SEGURIDAD

- Revise el contenido del paquete en la lista de piezas de la página 2 y asegúrese de que estén todas las partes en orden. No use piezas dañadas ni rotas.
- Lea todas las instrucciones antes de instalar el equipo. Si no está seguro acerca de alguna parte del proceso de instalación, solicite ayuda a un instalador profesional.
- Cuando ajuste los tornillos, tenga cuidado de evitar forzar la rosca.
- No lo instale sobre una pared húmeda ni dañada. El material del montaje provisto en el embalaje está destinado para ser montado sobre una pared de ladrillos y hormigón. Para la instalación sobre paredes construidas con otros materiales, consulte con un profesional.
- Nunca instale ni use este producto si presenta signos de daños.
- Los bordes del equipo pueden causar lesiones si son manipulados en forma inapropiada.
- Este dispositivo no está destinado para ser montado ni manipulado por niños pequeños ni por personas que no hayan recibidos instrucciones específicas a menos que sean supervisados por una persona responsable que garantice su seguridad durante la manipulación o instalación. Los niños deben ser supervisados para garantizar que no interfieran con el equipo. No permita que los niños se cuelguen del equipo ni que lo manipulen. De lo contrario, corren riesgo de sufrir una lesión grave. Nunca inserte los dedos ni otros objetos en los mecanismos del equipo. Podría causar lesiones personales o daño a la propiedad.
- El producto contiene piezas pequeñas que pueden representar un riesgo de ahogo si son inhaladas o ingeridas. ¡Mantenga estas piezas fuera del alcance de los niños!

**Nota:** Las especificaciones y el diseño están sujetos a cambios por mejoras sin previo aviso.

## LISTA DE PARTES PROVISTAS

<b>A</b> Soporte del televisor	<b>F</b> Tornillos M6x14	<b>K</b> Espaciador (corto)
<b>B</b> Soportes (izquierda y derecha)	<b>G</b> Tornillos M8x20	<b>L</b> Espaciador (largo)
<b>C</b> Llave Allen	<b>H</b> Tornillos M6x30	<b>M</b> Tornillos M6.35 x 55
<b>D</b> Tornillos M4x14	<b>I</b> Tornillos M8x30	<b>N</b> Tarugo plástico M10 x 45
<b>E</b> Tornillos M5x14	<b>J</b> Arandela de seguridad M6/M8	<b>O</b> Arandela bajo el tornillo
		<b>P</b> Tornillos M8x50

## INSTALACIÓN



**Este montaje para televisor debe ser colocado en forma firme en una pared vertical. Si no está instalado en forma firme, podría caerse y causar lesiones o daño.**

### Instalación del montaje sobre una pared de ladrillos sólidos o una pared o panel de hormigón

Marque la posición de 3 orificios en la pared para colocar el cuerpo del soporte. Use el soporte **A** a modo de plantilla (**Fig. 1**). Asegúrese de que el soporte esté en posición horizontal usando el nivel con burbuja de agua. Con un taladro de mampostería (10 mm) taladre previamente orificios de al menos 5 cm de profundidad e inserte un tarugo de plástico en cada orificio **N**. Revise que el tarugo plástico esté completamente insertado y al ras con la pared. (**Fig. 2**). Fije el cuerpo del soporte en la pared usando tres tornillos **M** y arandelas **O**, como se muestra en la **Fig. 3A**.

### Nivelación del montaje

Después de instalar el montaje de pared usted podrá ajustar la posición horizontal de la placa para montar el televisor. Afloje los tornillos en la placa de montaje de pared del televisor usando el destornillador Phillips y use el nivel de burbuja de agua para alinear la placa en posición horizontal (**Fig. 3B**). Ajuste los tornillos después de nivelar la placa (no use fuerza excesiva).



**Nota:** Si el televisor no está totalmente horizontal luego de la instalación sobre el montaje, sáquelo del montaje (siga los pasos de las imágenes **5** y **6** en sentido inverso), repita el proceso de nivelación y luego vuelva a instalar el televisor.

## Montaje de los soportes al televisor

### Televisor con pared posterior plana (Fig. 4A)

Primero busque los tornillos adecuados para usar para montar el televisor (**D/E/F/G**): intente atornillarlos en forma manual en los orificios de la parte trasera del televisor. **¡Si siente resistencia deje de atornillar de inmediato!** Una vez que encuentre el tornillo con la rosca correcta proceda de acuerdo con el diagrama. Coloque la arandela correspondiente en el tornillo (**J**), y luego atornille el tornillo en el soporte **B** y por último en el televisor. Revise que los soportes estén verticalmente alineados y paralelos.

### Televisor con pared posterior curva (Fig. 4B)

Primero, encuentre los tornillos apropiados para usar en el televisor. (**G/H/I**): intente atornillarlos manualmente en los orificios en la parte de atrás del televisor. **¡Si siente resistencia deje de atornillar de inmediato!** Una vez que encuentre el tornillo con la rosca correcta proceda de acuerdo con el diagrama. Coloque la arandela correspondiente en el tornillo (**J**) y el espaciador (**K/L**) o su combinación según sea necesario de acuerdo al diagrama en la imagen **4B**. Luego atornille el tornillo en el soporte **B** y por último en el televisor. Revise que los soportes estén verticalmente alineados y paralelos.

## Colocación del televisor en el soporte y fijación con tornillos de seguridad

**Advertencia:** La manipulación de algunos aparatos de televisión requiere de la ayuda de otra persona. ¡El fabricante no es responsable por lesiones o daños a la propiedad causados por la manipulación inapropiada!

Primero, enganche los soportes adjuntos al televisor (2x **B**) en el borde superior del cuerpo del soporte **A**, luego empuje la parte inferior de los soportes hasta la parte inferior del soporte del televisor y ajuste los pernos de seguridad de ambos soportes usando un destornillador Phillips (**Fig. 6**). Configure el ángulo deseado en la pantalla y usando una llave Allen (**C**) ajuste los tornillos en el cuerpo girándolos en 180°, consulte la **fig. 7**.

Felicitaciones, ha terminado la instalación. Le deseamos una experiencia placentera mientras mira un televisor colocado en el montaje de pared.

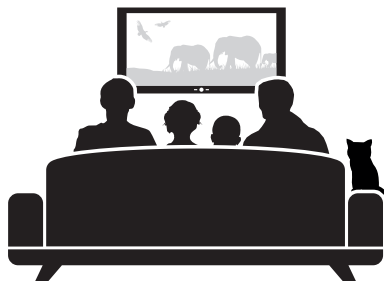
## INSTRUCCIONES E INFORMACIÓN CON RESPECTO A CÓMO DESECHAR EL EMPAQUE USADO

Lleve el material de empaque usado a un sitio municipal para eliminación de desechos.

## ELIMINACIÓN DEL PRODUCTO LUEGO DE FINALIZADA SU VIDA ÚTIL

Luego de finalizada su vida útil, elimine el equipo en un lugar designado por la municipalidad para desechos sólidos.

Este producto cumple con todos los requisitos básicos de las directivas de la UE que aplican al mismo.



## INFORMATIONS DE SECURITE IMPORTANTES

- Vérifiez le contenu de l'emballage selon la liste des pièces en page 2 et assurez-vous que toutes les pièces sont en bon état. N'utilisez pas de pièces endommagées ou défectueuses.
- Avant l'installation du support, lisez attentivement toutes les instructions. Au moindre doute sur n'importe quelle partie du processus d'installation, demandez l'aide d'un technicien professionnel.
- En serrant les vis, faites attention à ne pas abîmer le filetage.
- N'installez pas sur des murs humides ou endommagés. Le matériel de fixation fourni dans l'emballage est destiné au montage sur les murs en briques pleines ou en béton. Demandez conseil à un professionnel pour un montage sur des murs en matériaux différents.
- N'installez et n'utilisez jamais ce support si vous y décelez des signes d'endommagement.
- Les arêtes de ce support peuvent entraîner des blessures en cas de manipulation non professionnelle.
- Ce support n'est pas destiné à être manipulé ou monté par de petits enfants ou par des personnes non familiarisées, si elles ne sont pas surveillées par des personnes responsables, garantes de leur sécurité lors de la manipulation ou du montage de l'équipement. Les enfants doivent être sous surveillance pour éviter qu'ils ne manipulent l'équipement. Ne permettez pas aux enfants de s'accrocher à l'équipement, ou autre. Un accident grave pourrait sinon survenir. Ne mettez jamais les doigts ou d'autres objets dans le mécanisme de l'équipement. Il existe un danger de blessures ou de dégâts matériels.
- Le produit contient de petits éléments représentant un risque d'étouffement en cas d'inspiration ou d'ingestion. Garder ces composants hors de portée des enfants !

**Note** : les données techniques et la conception peuvent changer sans avis préalable du fait de l'amélioration du produit.

## Liste des éléments fournis

<b>A</b> Support	<b>F</b> Vis M6x14	<b>K</b> Rondelle d'espacement (courte)
<b>B</b> Console (gauche et droite)	<b>G</b> Vis M8x20	<b>L</b> Rondelle d'espacement (longue)
<b>C</b> Clé Allen (imbus)	<b>H</b> Vis M6x30	<b>M</b> Vis de fixation M6,35 x 55
<b>D</b> Vis M4x14	<b>I</b> Vis M8x30	<b>N</b> Cheville M10 x 45
<b>E</b> Vis M5x14	<b>J</b> Rondelle de sécurité M6/M8	<b>O</b> Rondelle sous vis de fixation
		<b>P</b> Vis M8x50

## INSTALLATION



**Ce support de TV doit être fixé de manière sûre à un mur vertical. S'il n'est pas solidement fixé, il risque de tomber et d'entraîner des blessures ou des dégâts.**

### Fixation du support sur un mur en briques pleines, en béton ou en panneaux

Marquez sur le mur la position des 3 orifices de fixation du corps du support. Utilisez le support **A** comme référence (**Fig. 1**). Utilisez le niveau à bulle pour vous assurer que le support est en position horizontale. Percez des trous d'au moins 5 cm de profondeur avec un foret à béton (10 mm) et insérez une cheville **N** dans chaque trou. Vérifiez que la cheville est complètement insérée et au niveau de la surface du mur (**Fig. 2**). Fixez le corps du support au mur à l'aide des trois vis de fixation **M** et des rondelles **O**, comme représenté sur la **Fig. 3A**.

### Positionnement du support

Après l'installation du support sur le mur, vous pouvez encore corriger la position horizontale de la plaque de fixation du téléviseur. Desserrez les vis de fixation sur la plaque de fixation du téléviseur avec un tournevis cruciforme et mettez la plaque en position horizontale avec un niveau à bulle (**Fig. 3B**). Une fois ceci fait, resserrez les vis de fixation (sans trop forcer).

**Note** : si le téléviseur n'est pas parfaitement droit après l'installation sur le support, retirez-le du support (suivez les points des schémas **5** et **6** en sens inverse), recommencez le processus de positionnement, puis réinstallez le téléviseur.

## Montage des consoles sur le téléviseur

### Téléviseur à fond plat (Fig. 4A)

Choisissez d'abord les vis adaptées au montage sur le téléviseur (**D/E/F/G**) : essayez de les visser à la main dans les orifices situés à l'arrière du téléviseur. **Arrêtez immédiatement si vous sentez une résistance** ! Quand vous avez trouvé une vis au filetage correct, procédez selon le schéma. Placez la rondelle correspondante (**J**) sur la vis, puis vissez la vis dans la console **B** et enfin dans le téléviseur. Vérifiez que les consoles sont fixées verticalement et sont parallèles entre elles.

### Téléviseur à fond incurvé (Fig. 4B)

Choisissez d'abord les vis adaptées au montage sur le téléviseur (**G/H/I**) : essayez de les visser à la main dans les orifices situés à l'arrière du téléviseur. **Arrêtez immédiatement si vous sentez une résistance** ! Quand vous avez trouvé une vis au filetage correct, procédez selon le schéma. Placez sur la vis la rondelle correspondante (**J**) et la rondelle d'espacement (**K/L**) ou leur combinaison, selon les besoins et selon le schéma sur la figure **4B**. Vissez ensuite la vis dans la console **B** et enfin dans le téléviseur. Vérifiez que les consoles sont fixées verticalement et sont parallèles entre elles.

## Fixation du téléviseur sur le support et blocage avec les vis de sécurité

**Avertissement** : la manipulation avec certains téléviseurs requiert l'aide d'une seconde personne ! Le constructeur ne peut pas être tenu responsable des blessures ou dommages matériels causés par une manipulation inadéquate !

Accrochez d'abord les consoles fixées à la TV (2x **B**) sur l'arête supérieure du corps du support **A**, puis rabattez la partie inférieure de la console vers la partie inférieure du corps du support et serrez avec un tournevis cruciforme les vis de sécurité situées sur la partie inférieure des deux consoles (**Fig. 6**). Réglez l'inclinaison demandée de l'écran et utilisez la clé Allen (**C**) pour serrer les vis sur le corps en les tournant de 180°, voir **fig. 7**.

Félicitations, l'installation est terminée. Nous vous souhaitons beaucoup de plaisir à regarder la télévision fixée au support mural.

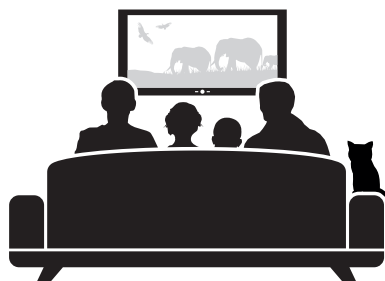
### INSTRUCTIONS ET INFORMATIONS SUR LE TRAITEMENT DE L'EMBALLAGE USAGE

Les matériaux d'emballage usagés doivent être déposés dans le lieu désigné par la commune pour la décharge des déchets.

### LIQUIDATION DU PRODUIT EN FIN DE VIE

En fin de vie, remettez l'équipement au point de collecte prévu pour la liquidation des déchets solides.

Ce produit est conforme à l'ensemble des exigences de base des directives de l'Union européenne qui s'y rapportent.



## ALGEMENE VEILIGHEIDSINFORMATIE

- Controleer de inhoud van de verpakking volgens de onderdelenlijst op bladzijde 2 en zorg ervoor dat alle onderdelen in orde zijn. Gebruik geen beschadigde of defecte onderdelen.
- Lees vóór installatie van het apparaat alle aanwijzingen goed door. Vraag, als u onzekerheid hebt over een bepaald deel van het installatieproces, om hulp van een professionele technicus.
- Let er op dat u bij het aandraaien van de schroeven vastdraaien vermijdt.
- Niet installeren op natte of anderszins beschadigd muren. Het in de verpakking meegeleverde montage materiaal is bestemd voor montage op een muur van bakstenen en beton. Raadpleeg een deskundige in het geval van montage aan muren van andere materialen.
- Installeer en gebruik dit product nooit als het tekenen van beschadiging vertoont.
- De randen van dit apparaat kunnen bij ondeskundig gebruik ernstig letsel veroorzaken.
- Dit apparaat is niet ontworpen voor bediening of montage door kleine kinderen, noch door ongeïnformeerde personen, tenzij ze onder toezicht staan van verantwoordelijke personen die de veiligheid garanderen tijdens gebruik of montage van het apparaat. Kinderen moeten onder toezicht staan zodat ze niet met het apparaat in aanraking komen. Laat kinderen niet aan het apparaat hangen of anderszins handelingen met het apparaat verrichten. In het omgekeerde geval kan ernstig letsel het gevolg zijn. Steek nooit uw vingers of andere voorwerpen in het mechanisme van het apparaat. Dit kan persoonlijk letsel of materiële schade veroorzaken.
- Het product bevat kleine onderdelen die bij inademing of inslikken verstikkingsgevaar opleveren. Houd deze onderdelen buiten het bereik van kinderen!

**Opmerking:** Technische gegevens en het design kunnen zonder voorafgaande kennisgeving worden gewijzigd om verbeterd te worden.

## LIJST VAN GELEVERDE ONDERDELEN

<b>A</b> Houder	<b>F</b> Schroef M6x14	<b>K</b> Afstandsplaatje (kort)
<b>B</b> Console	<b>G</b> Schroef M8x20	<b>L</b> Afstandsplaatje (lang)
<b>C</b> Imbussleutel	<b>H</b> Schroef M6x30	<b>M</b> Houtschroef M6,35 x 55
<b>D</b> Schroef M4x14	<b>I</b> Schroef M8x30	<b>N</b> Plug M10 x 45
<b>E</b> Schroef M5x14	<b>J</b> Grendelplaatje M6/M8	<b>O</b> Ring onder houtschroef
		<b>P</b> Schroef M8x50

## INSTALLATIE



**Deze TV-houder moet stevig worden bevestigd aan een verticale wand. Als hij niet stevig wordt bevestigd, kan hij vallen en letsel of schade veroorzaken.**

## Montage van de consoles aan een muur van massieve baksteen of beton, of aan een paneelmuur

Markeer op de muur de positie van 3 gaten voor bevestigen van het huis van de houder. Gebruik houder **A** als sjabloon (**Fig. 1**). Overtuig u er met een waterpas van, dat de houder in horizontale positie is. Boor met een steenboor (10 mm) boorgaten van ten minste 5 cm diep en plaats in elk gat een plug **N**. Zorg ervoor dat de plug volledig in de muur is geplaatst en gelijk is met de rand van de muur (**Fig. 2**). Bevestig het huis van de houder aan de muur met drie es schroeven **M** en ringen **O**, zoals getoond wordt op **Fig. 3A**.

## Nivellering van de houder

Na montage van de houder aan de muur kunt u de horizontale positie van de plaat voor bevestiging van de TV aanpassen. Draai op de plaats voor bevestiging van de televisie met een kruisschroevendraaier en een waterpas de plaat in horizontale stand (**Fig. 3B**). Draai na nivellering de schroeven weer aan (gebruik geen bovenmatig veel kracht).

**Opmerking:** Als de TV na montage op de houder niet volledig horizontaal staat, neem hem dan uit de houder (voer alle punten uit van de afbeelding **5** en **6** in omgekeerde volgorde), herhaal het proces van nivellering en plaats de TV vervolgens opnieuw.

## Montage van de consoles aan de televisie

### Televisie met vlakke achterwand (Fig. 4A)

Pak eerst de schroeven die geschikt zijn voor montage aan de televisie (**D/E/F/G**): probeer ze met de hand in de gaten aan de achterzijde van de televisie te schroeven. **Stop met draaien als u weerstand voelt!** Zodra u de juiste schroefdraad gevonden hebt, gaat u te werk volgens de tekening. Plaats op de schroef het passende plaatje (**J**) en draai vervolgens de schroef in de console **B** en uiteindelijk in de televisie. Controleer of de consoles verticaal zijn geplaatst en parallel zijn ten opzichte van elkaar.

### Televisie met gebogen achterwand (Fig. 4B)

Pak eerst de schroeven die geschikt zijn voor montage aan de televisie (**G/H/I**): probeer ze met de hand in de gaten aan de achterzijde van de televisie te schroeven. **Stop met draaien als u weerstand voelt!** Zodra u de juiste schroefdraad gevonden hebt, gaat u te werk volgens de tekening. Plaats op de schroef het passende plaatje (**J**) en het afstandsplaatje (**K/L**) of een combinatie daarvan naar behoefte en volgens het schema op afbeelding **4B**. Schroef daarna de schroef in de console **B** en uiteindelijk in de televisie. Controleer of de consoles verticaal zijn geplaatst en parallel zijn ten opzichte van elkaar.

## Bevestiging van de televisie aan de muurhouder en vergrendeling met veiligheidsschroeven

**Waarschuwing:** Manipulatie met sommige televisies vereist de assistentie van een andere persoon! De fabrikant is niet aansprakelijk voor letsel of schade aan eigendommen veroorzaakt door ondeskundige manipulatie!

Haak eerst de console vast die aan de TV bevestigd is (2x **B**) aan de bovenste rand van de houder **A**, klap vervolgens het onderste gedeelte van de consoles naar het onderste gedeelte van het huis van de houder en draai de vergrendelingsschroeven die aan de onderzijde van beide consoles zijn gesitueerd, met een kruisschroevendraaier aan (**Afb. 6**). Stel de verlangde kijkhoek van het beeldscherm in en draai met de imbussleutel (**C**) de schroeven van het huis aan door ze over 180° te draaien, zie **fig. 7**.

Gefeliciteerd, de installatie is hiermee voltooid. Wij wensen u een prettige ervaring bij het kijken naar de televisie die aan de muurhouder is bevestigd.

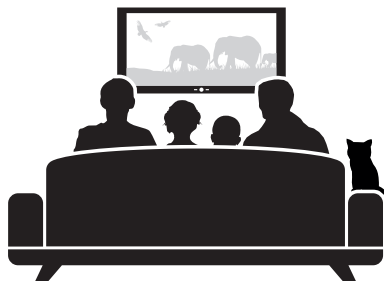
### AANWIJZINGEN EN INFORMATIE OVER VERWERKING VAN DE GEBRUIKTE VERPAKKING

Geef het gebruikte verpakkingsmateriaal af bij een door de gemeente aangewezen afvalopslagplaats.

### VERNIETIGING VAN HET PRODUCT NA AFLOOP VAN DE LEVENSDUUR

Geef het product na afloop van de levensduur af aan een plaats die door de gemeente aangewezen is voor vernietiging van het vaste afval.

Dit product voldoet aan de fundamentele eisen van EU-richtlijnen die erop van toepassing zijn.



## ВАЖНАЯ ИНФОРМАЦИЯ ПО ТЕХНИКЕ БЕЗОПАСНОСТИ

- Проверьте содержимое упаковки согласно списку составных частей на странице 2 и убедитесь в том, что все составные части исправны. Поврежденные или бракованные составные части не используйте.
- Перед установкой устройства внимательно прочитайте все инструкции. В том случае, если вы не уверены в каком-либо аспекте монтажа, обратитесь за помощью к техническому специалисту.
- При затягивании болтов будьте осторожны, чтобы не сорвать резьбу.
- Не устанавливайте на влажные или иным образом поврежденные стены. Крепежный материал, поставляемый в упаковке, предназначен для монтажа на стены из полнотелого кирпича и бетона. В случае монтажа на стены из других материалов проконсультируйтесь со специалистом.
- Не устанавливайте устройство и не пользуйтесь им, если имеются признаки его повреждения.
- Края устройства при непрофессиональном обращении могут привести к травмам.
- Настоящее устройство не предназначено для обслуживания и монтажа детьми или неподготовленными лицами, если они не находятся под присмотром лиц, ответственных за безопасность обслуживания и монтажа устройства. Дети должны находиться под присмотром для предотвращения вмешательства в устройство. Не разрешайте детям висеть на устройстве или каким-либо другим образом им манипулировать. В противном случае это может привести к получению серьезной травмы. Никогда не вставляйте пальцы и посторонние предметы в механизм устройства. Это может привести к травмам или материальному ущербу.
- Изделие содержит мелкие составные части, вдыхание или проглатывание которых может привести к удушью. Храните эти составные части в недоступном для детей месте!

**Примечание:** В результате процесса совершенствования изделия технические параметры и дизайн могут быть изменены без предварительного уведомления.

## СПИСОК ПОСТАВЛЯЕМЫХ СОСТАВНЫХ ЧАСТЕЙ

<b>A</b> Кронштейн	<b>F</b> Болт M6×14	<b>K</b> Дистанционная шайба (короткая)
<b>B</b> Консоль (левая и правая)	<b>G</b> Болт M8×20	<b>L</b> Дистанционная шайба (длинная)
<b>C</b> Имбусовый ключ	<b>H</b> Болт M6×30	<b>M</b> Шуруп M6.35 x 55
<b>D</b> Болт M4×14	<b>I</b> Болт M8×30	<b>N</b> Дюбель M10 x 45
<b>E</b> Болт M5×14	<b>J</b> Предохранительная шайба M6/M8	<b>O</b> Шайба под шуруп
		<b>P</b> Болт M8x50

## УСТАНОВКА



**Кронштейн для телевизора должен быть надежно закреплен на вертикальной стене. В случае непрочной установки он может упасть и привести к травме или материальному ущербу.**

### Закрепление кронштейна на стене из полнотелого кирпича, на бетонной или панельной стенах

Обозначьте на стене положение 3 отверстий для крепления основания кронштейна. Кронштейн **A** используйте в качестве шаблона (**Рис. 1**). С помощью ватерпаса убедитесь в том, что кронштейн находится в выровненном положении. С помощью сверла по кладке (10 мм) предварительно просверлите отверстия глубиной не менее 5 см и в каждое отверстие вставьте дюбель **N**. Проверьте, полностью ли вошел дюбель, он не должен выступать за край поверхности стены (**Рис. 2**). Основание кронштейна закрепите на стене с помощью трех шурупов **M** и шайб **O** так, как это изображено на **Рис. 3А**.

### Выравнивание кронштейна

После установки кронштейна на стене можно дополнительно исправить горизонтальное положение панели крепления телевизора. На панели крепления телевизора ослабьте шурупы при помощи крестообразной отвертки и с помощью ватерпаса проведите горизонтальное выравнивание панели (**Рис. 3В**). После выравнивания снова подтяните шурупы (не прикладывайте чрезмерное усилие).

**Примечание:** Если после установки на кронштейн телевизор не находится в горизонтальном положении, снимите его с кронштейна (выполните действия согласно рисункам **5** и **6** в обратном порядке), повторите процесс выравнивания и снова установите телевизор.

## Прикрепление консолей к телевизору

### Телевизор с плоской задней стенкой (Рис. 4А)

Сначала найдите подходящие для монтажа телевизора болты (**D/E/F/G**): попробуйте рукой ввинтить их в отверстия в задней части телевизора. **Если почувствуете сопротивление, сразу же прекратите ввинчивание!** Как только вы найдете болт с нужной резьбой, действуйте согласно рисунку. На болт насадите соответствующую шайбу (**J**), потом привинтите болт к консоли **B** и, наконец, к телевизору. Проверьте вертикальное закрепление консолей и их параллельное расположение по отношению друг к другу.

### Телевизор с изогнутой задней стенкой (Рис. 4В)

Сначала найдите подходящие для монтажа телевизора болты (**G/H/I**): попробуйте рукой ввинтить их в отверстия в задней части телевизора. **Если почувствуете сопротивление, сразу же прекратите ввинчивание!** Как только вы найдете болт с нужной резьбой, действуйте согласно рисунку. На болт насадите соответствующую шайбу (**J**) и дистанционную шайбу (**K/L**) или, в случае необходимости, их комбинацию согласно схеме на рисунке **4В**. Затем болт привинтите к консоли **B** и, наконец, к телевизору. Проверьте вертикальное закрепление консолей и их параллельное расположение по отношению друг к другу.

## Крепление телевизора к кронштейну и фиксация предохранительными болтами

**Предупреждение:** Обращение с некоторыми телевизорами требует присутствия еще одного человека! Производитель не несет ответственность за травмы и материальный ущерб, причиненные вследствие неправильного обращения!

Сначала зацепите консоли, прикрепленные к телевизору (2× **B**), за верхний край основания кронштейна **A**, затем нижнюю часть консолей прижмите к нижней части основания кронштейна и затяните при помощи крестообразной отвертки предохранительные болты, находящиеся в нижней части обеих консолей (**Рис. 6**). Установите требуемый наклон экрана и при помощи имбусового ключа (**C**) затяните болты на основании, поворачивая их на 180°, см. **рис. 7**.

Поздравляем, установка завершена. Желаем вам приятного просмотра телевизора, закрепленного на настенном кронштейне.

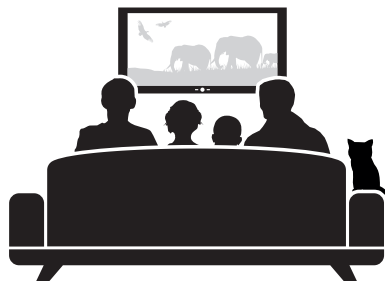
## ИНСТРУКЦИИ И ИНФОРМАЦИЯ ПО ОБРАЩЕНИЮ С ИСПОЛЬЗОВАННОЙ УПАКОВКОЙ

Использованный упаковочный материал поместите в место, отведенное населенным пунктом для складирования отходов.

## УТИЛИЗАЦИЯ ИЗДЕЛИЯ ПОСЛЕ ОКОНЧАНИЯ СРОКА СЛУЖБЫ

После окончания срока службы сдайте устройство в специальный пункт приема, отведенный населенным пунктом для утилизации твердых отходов

Данное изделие отвечает всем основным требованиям соответствующих директив ЕС.





## SVARBI SAUGOS INFORMACIJA

- Patikrinkite pakuotės turinį pagal dalių sąrašą 2-ame psl. ir įsitikinkite, kad visos dalys tvarkoje. Nenaudokite pažeistų arba sugadintų dalių.
- Prieš montuodami įrangą perskaitykite visas instrukcijas. Jei nesate tikri, kaip atlikti kokios nors dalies montavimą, kreipkitės pagalbos į profesionalų techniką.
- Priverždami varžtus būkite atsargūs, kad nenugrandytumėte sriegių dažų.
- Nemontuokite ant šlapios arba kitaip pažeistos sienos. Montavimo medžiaga tiekama pakuotėje skirta montavimui ant plytinės ir betoninės sienos. Montuodami ant kitokio tipo sienų, pasitarkite su profesionalu.
- Niekada nemontuokite arba nenaudokite šio gaminio, jei yra pažeidimo ženklų.
- Jei elgiamasi netinkamai, galima susižaloti į įrangos kraštus.
- Šis prietaisas nėra skirtas įrengimui arba naudojimui mažų vaikų arba asmenų, kuriems nebuvo duoti konkretūs nurodymai, nebent juos prižiūri atsakingas asmuo, kuris užtikrina saugų naudojimą ir įrengimą. Vaikus reikėtų prižiūrėti kad jie nepradėtų žaisti įrangą. Neleiskite vaikams kabėti ant įrangos arba kitaip netinkamai naudoti. Priešingu atveju galima rimtai susižaloti. Niekada neikiškite pirštų arba kitų objektų į įrangos mechanizmą. Taip gali būti sužalotas žmogus arba sugadintas turtas.
- Gaminį sudaro smulkios dalys, kurias įkvėpus arba nurijus galima uždusti. Laikykite šias dalis atokiau nuo vaikų!

**Pastaba:** techniniai parametrai ir dizainas dėl patobulinimų gali skirtis be įspėjimų.

## TIEKIAMŲ DALIŲ SĄRAŠAS

<b>A</b> Laikiklis	<b>F</b> Varžtas M6x14	<b>K</b> Tarpiklis (trumpas)
<b>B</b> Laikytuvas (kairysis ir dešinysis)	<b>G</b> Varžtas M8x20	<b>L</b> Tarpiklis (ilgas)
<b>C</b> Šešiabriaunis raktas	<b>H</b> Varžtas M6x30	<b>M</b> Varžtas M6.35 x 55
<b>D</b> Varžtas M4x14	<b>I</b> Varžtas M8x30	<b>N</b> Plastikinis inkaras M10 x 45
<b>E</b> Varžtas M5x14	<b>J</b> Fiksuojamoji poveržlė M6/M8	<b>O</b> Poveržlė po varžtu
		<b>P</b> Varžtas M8x50

## MONTAVIMAS



**Šį TVG montavimo įtaisą būtina saugiai pritvirtinti ant vertikalios sienos. Jei įrengimas netvirtas, įtaisas gali nukristi ir sužaloti arba sugadinti turtą.**

### Įtaisą montuokite ant plytinės arba betoninės sienos arba plokštumos

Pažymėkite 3 angų padėtį sienoje laikiklio korpuso tvirtinimui. Naudokite laikiklį **A** kaip šabloną (**1 pav.**). Naudodamiesi gulsčiuu įsitikinkite, kad laikiklis yra horizontalioje padėtyje. Naudokite mūro gražtą (10 mm), kad iš anksto išgręžtumėte bent 5 cm gylio angas, ir į kiekvieną jų įstatykite plastikinį inkarą **N**. Patikrinkite, kad plastikinis inkaras būtų iki galo įstatytas ir viename lygmenyje sulig siena. (**2 pav.**). Pritvirtinkite laikiklio korpusą prie sienos trimis varžtais **M** ir poveržlėmis **O**, kaip nurodyta **3A pav.**

### Montavimo įtaiso lygiuotė

Įmontavę sieninį montavimo įtaisą, vėliau galite sureguliuoti horizontaliąją plokštės padėtį televizoriaus montavimui. Atlaisvinkite ant televizoriaus sieninio montavimo plokštės esančius varžtus, naudodamiesi „Phillips“ atsuktuvu bei naudodamiesi gulsčiuu sulygiuokite plokštę horizontaliai (**3B pav.**). Priveržkite varžtus po to kai sulygiuosite plokštę (nenaudokite per didelės jėgos).

**Pastaba:** jei televizorius nėra visiškai horizontalioje padėtyje ant montavimo įtaiso, nuimkite jį nuo montavimo įtaiso (atvirškintine tvarka atlikite veiksmus, nurodytus **5** ir **6** paveikslėliuose), pakartokite lygiuotės procesą ir tada vėl iš naujo montuokite televizorių.



## Laikytuvų montavimas ant televizoriaus

### Televizorius su plokščia galine sienele (4A pav.)

Pirmiausia susiraskite televizoriaus montavimui tinkamus varžtus (**D/E/F/G**): bandykite ranka juos įsukti į angas galinėje televizoriaus plokštėje. **Jei sukdami varžtą pajutote pasipriešinimą, nedelsiant baikite darbą!** Netrukus po to, kai rasite varžtą su teisingu sriegiu, tęskite darbą pagal schemą. Ant varžto užsukite atitinkamą poveržlę (**J**) ir tada priveržkite varžtą prie laikytuvo **B** ir galiausiai prie televizoriaus. Patikrinkite, kad laikytuvai pritvirtinti vertikaliai ir lygiagrečiai.

### Televizorius su išlenkta galine sienele (4B pav.)

Pirmiausia suraskite televizoriui tinkamus varžtus. (**G/H/I**): bandykite ranka juos įsukti į angas galinėje televizoriaus plokštėje. **Jei sukdami varžtą pajutote pasipriešinimą, nedelsiant baikite darbą!** Netrukus po to, kai rasite varžtą su teisingu sriegiu, tęskite darbą pagal schemą. Ant varžto uždėkite atitinkamą poveržlę (**J**) ir tarpiklį (**K/L**) arba juos kartu taip, kaip reikia, ir pagal brėžinyje paveikslėlyje **4B**. Tada prisukite varžtą prie laikytuvo **B** ir galiausiai prie televizoriaus. Patikrinkite, kad laikytuvai pritvirtinti vertikaliai ir lygiagrečiai.

## Televizoriaus tvirtinimas prie laikytuvo ir tvirtinimas apsauginiais varžtais

**Įspėjimas:** tvarkant kai kuriuos televizorius gali prireikti kito asmens pagalbos. Gamintojas neatsako už bet kokį susižalojimą arba pažeidimą dėl netinkamo elgesio su prietaisu!

Pirmiausia užkabinkite prie televizoriaus pritvirtintus laikytuvus (2x **B**) ant viršutinio laikiklio korpuso krašto **A**, tada apatinę laikytuvų dalį pastumkite link apatinės laikiklio dalies ir, naudodamiesi Philips atsuktuvu, priveržkite apsauginius varžtus, esančius abiejų laikytuvų apatinėje dalyje (**6 pav.**). Nustatykite pageidaujimą ekrano pokrypio kampą ir šešiabriauniu raktu (**C**) priveržkite korpuso varžtus, pasukdami juos 180°, žr. **7 pav.**

Sveikiname, įrengimas baigtas. Linkime malonios patirties bežiūrint prie sieninio montavimo įtaiso pritvirtintą televizorių.

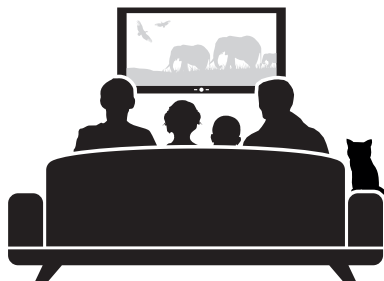
## INSTRUKCIJOS IR INFORMACIJA DĖL PANAUDOTŲ PAKUOČIŲ IŠMETIMO

Panaudotas pakavimo medžiagas išmeskite su komunalinėmis atliekomis.

## GAMINIO UTILIZAVIMAS PASIBAIGUS EKSPLOATACIJOS LAIKUI

Pasibaigus eksploataavimo laikui šalinkite įrangą tam skirtoje kietųjų komunalinių atliekų šalinimo vietoje

Šis gaminytis atitinka pagrindinius jam taikomų ES direktyvų reikalavimus.



## VAŽNE SIGURNOSNE INFORMACIJE

- Provjerite jesu li svi dijelovi pakiranja na broju koristeći se popisom dijelova sa stranice 2 i provjerite jesu li svi dijelovi ispravni. Oštećene ili neispravne dijelove nemojte koristiti.
- Prije postavljanja ovog proizvoda pažljivo pročitajte sve upute. U slučaju da niste sigurni u bilo koji dio postupka instalacije, zatražite pomoć profesionalnog tehničara.
- Prilikom zatezanja vijaka povedite računa o tome da ne oštetite navoje.
- Nemojte postavljati na mokre ili na drugi način oštećene zidove. Pričvrсни pribor koji je isporučen u sastavu proizvoda prilagođen je za montažu na zidove od pune cigle i od betona. U slučaju ugradnje na zidove od drugih materijala, posavjetujte se sa stručnjakom.
- Nikad nemojte ovaj proizvod ugraditi ni koristiti ako postoje znakovi oštećenja.
- Rubovi ovog uređaja mogu uzrokovati ozbiljne ozljede ako se s njime rukuje nestručno.
- Ovaj uređaj nije namijenjen da njime rukuju ili postavljaju ga djeca ili osobe koje nisu obučene, osim kada su pod nadzorom odgovorne osobe koja im osigurava sigurnost pri montaži uređaja. Djeca trebaju biti pod nadzorom kako bi bilo sigurno da neće dirati napravu. Nemojte dopustiti djeci da se vješaju na napravu ili djeluju na nju na bilo koji drugi način. U protivnom može doći do ozbiljnih oštećenja. Nikad ne gurajte prste ili druge predmete u mehanizam proizvoda. To bi moglo uzrokovati ozljede ili oštećenja imovine.
- Proizvod sadrži male dijelove koji se mogu udahnuti ili progutati i stoga predstavljaju opasnost od gušenja. Te dijelove držite izvan dohvata djece!

**Napomena:** Zahvaljujući poboljšanjima koje možemo razviti, specifikacije i konstrukcija proizvoda podložni su promjenama bez prethodne najave.

## POPIS ISPORUČENIH DIJELOVA

<b>A</b> Nosač	<b>F</b> Vijak M6×14	<b>K</b> Odstojnik (kratki)
<b>B</b> Konzole (lijeva i desna)	<b>G</b> Vijak M8×20	<b>L</b> Odstojnik (dugi)
<b>C</b> Allen ključ	<b>H</b> Vijak M6×30	<b>M</b> Vijak M6.35 x 55
<b>D</b> Vijak M4×14	<b>I</b> Vijak M8×30	<b>N</b> Tipl M10 x 45
<b>E</b> Vijak M5×14	<b>J</b> Osiguravajuća podloška M6/M8	<b>O</b> Podloška za vijak
		<b>P</b> Vijak M8x50

## INSTALACIJA



Ovaj držač TV uređaja mora biti sigurno pričvršćen na vertikalni zid. Ako proizvod ne bude dobro pričvršćen, mogao bi ispasti i dovesti do ozljede ili štete.

### Montaža nosača na zidu od pune cigle, betonskom zidu ili zidu od drugih punih materijala

Označite na zidu mjesta za 3 otvora za pričvršćivanje tijela držača. Držač **A** možete koristiti kao šablonu (slika 1). Libelom osigurajte da je držač vodoravan. Svrdlom za zidove (10 mm) izbušite rupe dubine najmanje 5 cm i u svaku postavite tipl **N**. Provjerite je li tipl potpuno ušao u zid i je li mu glava poravnata s plohom zida (slika 2). Pričvrstite tijelo nosača na zid pomoću šest vijaka **M** i podloški **O**, kako je označeno na slici 3A.

### Izravnavanje nosača

Nakon što držač postavite na zid, možete dodatno poravnati vodoravni položaj ploče za montiranje televizora. Phillips odvijačem otpustite vijke ploče za montažu TV uređaja i libelom je postavite u vodoravni položaj (slika 3B). Nakon što ste ploču izravnali, zategnite ponovno vijke (nemojte koristiti prekomjernu silu).

**Napomena:** Ako nakon postavljanja TV uređaja ne bude u potpuno vodoravnom položaju, skinite ga s držača (ponovite obrnutim redoslijedom korake navedene na slikama **5** i **6**), ponovite postupak poravnavanja i zatim ponovo postavite TV.

## Postavljanje konzole na TV

### TV uređaj s ravnom poleđinom (slika 4A)

Prvo odredite koje vijke možete koristiti za postavljanje TV uređaja (**D/E/F/G**): pokušajte ih rukom uvinuti u rupe na stražnjoj strani TV uređaja. **Osjetite li otpor, odmah prestanite uvrtati!** Nakon što ste pronašli vijak s odgovarajućim dimenzijama navoja, nastavite kako je prikazano na slici. Na vijak postavite odgovarajuću osiguravajuću podlošku (**J**), zatim uvrnite vijak u konzolu **B**, pa zatim i u TV uređaj. Provjerite jesu li konzole postavljene okomito i paralelne jedna s drugom.

### TV uređaj sa zakrivljenom poleđinom (slika 4B)

Prvo odredite koje vijke možete koristiti za postavljanje TV uređaja (**G/H/I**): pokušajte ih rukom uvinuti u rupe na stražnjoj strani TV uređaja. **Osjetite li otpor, odmah prestanite uvrtati!** Nakon što ste pronašli vijak s odgovarajućim dimenzijama navoja, nastavite kako je prikazano na slici. Po potrebi i prema ilustraciji na slici **4B**, postavite odgovarajuću podlošku (**J**) i odstojnik (**K/L**) na vijak. Nakon toga uvrnite vijak u držač **B**, a potom i u televizor. Provjerite jesu li konzole postavljene okomito i paralelne jedna s drugom.

## Pričvršćivanje TV uređaja na držač i pričvršćivanje sigurnosnim vijcima

**Pozor:** Rad s nekim tipovima uređaja zahtijeva pomoć druge osobe! Proizvođač ne preuzima odgovornost za ozljede ili štetu na imovini uzrokovane nepravilnim rukovanjem!

Prvo zakvačite konzole koje su pričvršćene na televizor (2x **B**) za gornju stranu držača **A**, za zatim donji dio konzole na dno tijela držača i Phillips odvijačem zategnite sigurnosne vijke koji se nalaze na donjem dijelu obje konzole (**slika 6**). Postavite željeni kut nagiba zaslona i Allenovim ključem (**C**) pritegnite vijke na tijelu zakretanjem za 180°, vidi **sliku 7**.

Čestitamo, ovim korakom dovršili ste postavljanje držača. Želimo vam da provedete ugodne trenutke s vašim zidno-montiranim televizorom.

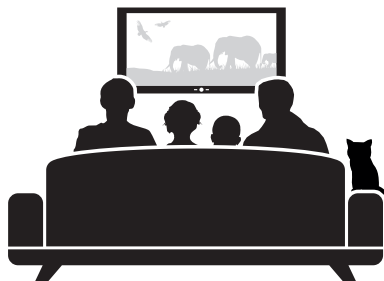
### UPUTE I OBAVIJESTI O ODLAGANJU AMBALAŽE

Ambalažu odložite na mjesto koje je vašim mjesnim ili lokalnim propisima označeno za odlaganje takve vrste otpada.

### ODLAGANJE PROIZVODA NAKON ISTEKA RADNOG VIJEKA

Nakon isteka radnog vijeka ovog proizvoda, odložite ga na mjesto predviđeno za odlaganje krutog otpada

Ovaj proizvod zadovoljava sve temeljne zahtjeve direktiva EU koje se odnose na njega.



## VAŽNE SIGURNOSNE INFORMACIJE

- Proverite da li su svi delovi pakovanja na broju koristeći popis delova sa stranice 2 i proverite da li su svi delovi ispravni. Oštećene ili neispravne delove nemojte koristiti.
- Pre postavljanja ovog proizvoda pažljivo pročitajte sva uputstva. U slučaju da niste sigurni u bilo koji deo postupka instalacije, zatražite pomoć profesionalnog tehničara.
- Prilikom zatezanja zavrtnja povedite računa o tome da ne oštetite navoje.
- Nemojte postavljati na mokre ili na drugi način oštećene zidove. Pričvrсни pribor koji je isporučen uz proizvod prilagođen je za montažu na zidove od pune cigle i od betona. U slučaju ugradnje na zidove od drugih materijala, posavetujte se sa stručnjakom.
- Nikad nemojte ugraditi ni koristiti ovaj proizvod ako postoje znakovi oštećenja.
- Rubovi ovog uređaja mogu prouzrokovati ozbiljne povrede ako se sa njim rukuje nestručno.
- Ovaj uređaj nije namenjen da njim rukuju ili da ga postavljaju deca ili osobe koje nisu obučene za to, osim kada su pod nadzorom odgovorne osobe koja im osigurava sigurnost pri montaži uređaja. Deca treba da budu pod nadzorom kako bi bilo sigurno da neće dirati uređaj. Nemojte dopustiti deci da se vešaju na uređaj ili deluju na nju na bilo koji drugi način. U protivnom može doći do ozbiljnih oštećenja. Nikad ne gurajte prste ili druge predmete u mehanizam proizvoda. To bi moglo prouzrokovati povrede ili oštećenja imovine.
- Proizvod sadrži male delove koji se mogu udahnuti ili progutati i stoga predstavljaju opasnost od gušenja. Te delove držite van dohvata dece!

**Napomena:** Zahvaljujući poboljšanjima koje možemo razviti, specifikacije i konstrukcija proizvoda podložni su promenama bez prethodne najave.

## POPIS ISPORUČENIH DELOVA

<b>A</b> Nosač	<b>F</b> Zavrtnj M6×14	<b>K</b> Odstojna podloška (kratka)
<b>B</b> Konzole (leva i desna)	<b>G</b> Zavrtnj M8×20	<b>L</b> Odstojna podloška (duga)
<b>C</b> Imbus ključ	<b>H</b> Zavrtnj M6×30	<b>M</b> Zavrtnj M6.35 x 55
<b>D</b> Zavrtnj M4×14	<b>I</b> Zavrtnj M8×30	<b>N</b> Tipla M10 x 45
<b>E</b> Zavrtnj M5×14	<b>J</b> Osiguravajuća podloška M6/M8	<b>O</b> Podloška za zavrtnj
		<b>P</b> Zavrtnj M8x50

## INSTALACIJA



**Ovaj držač TV uređaja mora biti sigurno pričvršćen na vertikalni zid. Ako proizvod ne bude dobro pričvršćen, mogao bi ispasti i dovesti do povrede ili štete.**

### Montaža nosača na zidu od pune cigle, betonskom zidu ili zidu od drugih punih materijala

Označite na zidu mesta za 3 otvora za pričvršćivanje tela nosača. Nosač **A** možete koristiti kao šablon (**slika 1**). Libelom osigurajte da je nosač vodoravan. Burgijom za zidove (10 mm) izbušite rupe dubine najmanje 5 cm i u svaku postavite tiplu **N**. Proverite da li je tipla potpuno ušla u zid i da li joj je glava poravnata s površinom zida (**slika 2**). Pričvrstite telo nosača na zid pomoću šest zavrtnja **M** i podloški **O**, kako je označeno na **slici 3A**.

### Izravnavanje nosača

Nakon što držač postavite na zid, možete dodatno poravnati vodoravni položaj ploče za montiranje televizora. Filipis odvijačem otpustite zavrtnje ploče za montažu televizora i libelom je postavite u vodoravni položaj (**slika 3B**). Nakon što ste ploču izravnali, zategnite ponovno zavrtnje (nemojte koristiti preveliku silu).

**Napomena:** Ako nakon postavljanja TV uređaja ne bude u potpuno vodoravnom položaju, skinite ga s nosača (ponovite obrnutim redosledom korake navedene na slikama **5** i **6**), ponovite postupak poravnavanja i zatim ponovo postavite TV.

## Postavljanje konzole na TV

### TV uređaj s ravnom poleđinom (slika 4A)

Prvo odredite koje zavrtnje možete koristiti za postavljanje TV uređaja (**D/E/F/G**): pokušajte ih rukom uviti u rupe na zadnjoj strani TV uređaja. **Ako osetite otpor, odmah prestanite uvijati!** Nakon što ste pronašli zavrtnj sa odgovarajućim dimenzijama navoja, nastavite kako je prikazano na slici. Na zavrtnj postavite odgovarajuću osiguravajuću podlošku (**J**) a zatim uvrnite zavrtnj u konzolu **B**, pa zatim i u TV uređaj. Proverite jesu li konzole postavljene okomito i paralelne jedna sa drugom.

### TV uređaj sa zakrivljenom poleđinom (slika 4B)

Prvo odredite koje zavrtnje možete koristiti za postavljanje TV uređaja (**G/H/I**): pokušajte ih rukom uviti u rupe na zadnjoj strani TV uređaja. **Ako osetite otpor, odmah prestanite uvijati!** Nakon što ste pronašli zavrtnj sa odgovarajućim dimenzijama navoja, nastavite kako je prikazano na slici. Po potrebi i prema ilustraciji na slici **4B**, postavite odgovarajuću podlošku (**J**) i odstojnu podlošku (**K/L**) na zavrtnj. Nakon toga uvrnite zavrtnj u držač **B**, a potom i u televizor. Proverite jesu li konzole postavljene okomito i paralelne jedna sa drugom.

## Pričvršćivanje TV uređaja na držač i pričvršćivanje sigurnosnim zavrtnjima

**Upozorenje:** Rad s nekim tipovima uređaja zahteva pomoć druge osobe! Proizvođač ne preuzima odgovornost za povrede ili štetu na imovini prouzrokovane nepravilnim rukovanjem!

Prvo zakvačite konzole koje su pričvršćene na televizor (2x **B**) za gornju stranu nosača **A**, za zatim donji deo konzole na dno tela nosača i filips odvijačem zategnite sigurnosne zavrtnje koji se nalaze na donjem delu obe konzole (slika **6**). Postavite željeni nagib zaslona i inbus ključem (**C**) pritegnite zavrtnje na telu zakretanjem za 180°, vidi **sliku 7**.

Čestitamo, ovim korakom dovršili ste postavljanje držača. Želimo vam da provedete ugodne trenutke s vašim zidno-montiranim televizorom.

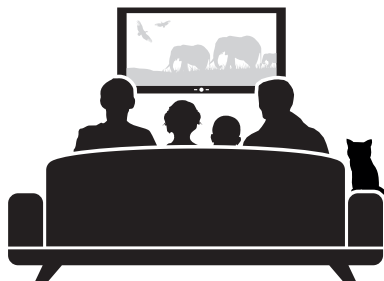
### UPUTSTVA I OBAVEŠTENJA O ODLAGANJU AMBALAŽE

Ambalažu odložite na mesto koje je vašim mesnim ili lokalnim propisima označeno za odlaganje takve vrste otpada.

### ODLAGANJE PROIZVODA NAKON ISTEKA RADNOG VEKA

Nakon isteka radnog veka ovog proizvoda, odložite ga na mesto predviđeno za odlaganje krutog otpada

Ovaj proizvod zadovoljava sve temeljne zahteve direktiva EU koje se odnose na njega.



## ΣΗΜΑΝΤΙΚΕΣ ΠΛΗΡΟΦΟΡΙΕΣ ΑΣΦΑΛΕΙΑΣ

- Ελέγξτε το περιεχόμενο της συσκευασίας με τον κατάλογο εξαρτημάτων στη σελίδα 2 και βεβαιωθείτε ότι υπάρχουν όλα τα εξαρτήματα. Μην χρησιμοποιείτε κατεστραμμένα ή ελαττωματικά εξαρτήματα.
- Διαβάστε όλες τις οδηγίες πριν την εγκατάσταση του εξοπλισμού. Αν δεν είστε βέβαιοι για οποιοδήποτε σημείο της διαδικασίας εγκατάστασης, ζητήστε βοήθεια από έναν επαγγελματία τεχνικό.
- Όταν σφίγγετε τις βίδες, προσέξτε να μην καταστρέψετε το σπείρωμα.
- Να μην γίνεται εγκατάσταση σε υγρό ή με άλλο τρόπο κατεστραμμένο τοίχο. Τα υλικά συναρμολόγησης που παρέχονται στη συσκευασία έχουν σχεδιαστεί για τοποθέτηση σε τοίχο από τούβλα και τσιμεντό. Για εγκατάσταση σε τοίχους κατασκευασμένους από άλλα υλικά συμβουλευτείτε κάποιον επαγγελματία.
- Να μην γίνεται ποτέ εγκατάσταση ή χρήση αυτού του προϊόντος αν υπάρχουν σημάδια ζημιών.
- Οι άκρες του εξοπλισμού μπορεί να προκαλέσουν τραυματισμό αν ο χειρισμός τους δεν γίνει με σωστό τρόπο.
- Αυτή η συσκευή δεν έχει σχεδιαστεί για συναρμολόγηση ή χειρισμό από μικρά παιδιά ή άτομα τα οποία δεν έχουν εκπαιδευτεί κατάλληλα, εκτός κι αν επιβλέπονται από κάποιον υπεύθυνο ώστε να διασφαλίζεται η ασφάλεια κατά τον χειρισμό ή την εγκατάσταση. Τα παιδιά θα πρέπει να επιβλέπονται ώστε να διασφαλίζεται ότι δεν παρεμβαίνουν στον εξοπλισμό. Μην επιτρέπετε στα παιδιά να κρεμιούνται από τον εξοπλισμό ή να εκτελούν οποιονδήποτε άλλο χειρισμό του. Σε αντίθετη περίπτωση, υπάρχει κίνδυνος σοβαρού τραυματισμού. Μην τοποθετείτε τα δάκτυλά σας ή άλλα αντικείμενα μέσα στον μηχανισμό του εξοπλισμού. Μπορεί να προκληθεί προσωπικός τραυματισμός ή βλάβη στο αντικείμενο.
- Το προϊόν περιέχει μικρά εξαρτήματα τα οποία μπορεί να αποτελέσουν κίνδυνο πνιγμού σε περίπτωση εισπνοής ή κατάποσης. Να διατηρείτε αυτά τα εξαρτήματα μακριά από τα παιδιά!

**Σημείωση:** Τα χαρακτηριστικά και ο σχεδιασμός μπορεί να αλλάξουν για λόγους βελτιώσεων χωρίς προηγούμενη ειδοποίηση.

## ΚΑΤΑΛΟΓΟΣ ΠΑΡΕΧΟΜΕΝΩΝ ΕΞΑΡΤΗΜΑΤΩΝ

<b>A</b> Βάση στήριξης	<b>F</b> Κοχλίας M6×14	<b>K</b> Αποστάτης (κοντός)
<b>B</b> Υποστήριγμα (αριστερό και δεξί)	<b>G</b> Κοχλίας M8×20	<b>L</b> Αποστάτης (μακρύς)
<b>C</b> Κλειδί Άλεν	<b>H</b> Κοχλίας M6×30	<b>M</b> Κοχλίας M6.35 x 55
<b>D</b> Κοχλίας M4×14	<b>I</b> Κοχλίας M8×30	<b>N</b> Πλαστικό βύσμα (ούπα) M10 x 45
<b>E</b> Κοχλίας M5×14	<b>J</b> Ροδέλα ασφάλισης M6/M8	<b>O</b> Ροδέλα κάτω από τον κοχλία
		<b>P</b> Κοχλίας M8x50

## ΕΓΚΑΤΑΣΤΑΣΗ



**Αυτή η βάση TVG πρέπει να στερεώνεται με σταθερό τρόπο σε κάθετο τοίχο. Αν δεν έχει γίνει σταθερή τοποθέτησή της, μπορεί να πέσει και να προκαλέσει τραυματισμό ή ζημιές.**

### Τοποθέτηση της βάσης σε τοίχο από συμπαγή τούβλα ή τσιμεντένιο τοίχο ή φάτνωμα

Σημειώστε τη θέση των 3 οπών στον τοίχο για την τοποθέτηση του κορμού στήριξης. Χρησιμοποιήστε τη βάση στήριξης **A** ως χνάρι (**Εικ. 1**). Χρησιμοποιώντας το αλφάδι φυσαλίδας βεβαιωθείτε ότι η βάση βρίσκεται σε οριζόντια θέση. Χρησιμοποιήστε ένα τρυπάνι τοίχου (10 mm) για να ανοίξετε οπές βάθους τουλάχιστον 5 εκ. και τοποθετήστε από ένα πλαστικό βύσμα σε κάθε ένα **N**. Ελέγξτε αν το πλαστικό βύσμα έχει εισαχθεί πλήρως και δεν προεξέχει από τον τοίχο. (**Εικ. 2**). Τοποθετήστε τον κορμό στήριξης στον τοίχο χρησιμοποιώντας τρεις κοχλίες **M** και ροδέλες **O**, όπως φαίνεται στην **Εικ. 3A**.

### Ευθυγράμμιση της βάσης

Αφού έχετε τοποθετήσει τη βάση τοίχου, μπορείτε στη συνέχεια να ρυθμίσετε την οριζόντια θέση της πλάκας για την τοποθέτηση της TV. Ξεσφίξτε τους κοχλίες στην πλάκα τοποθέτησης της τηλεόρασης χρησιμοποιώντας ένα σταυροκατσάβιδο και χρησιμοποιήστε ένα αλφάδι φυσαλίδας για να ευθυγραμμίσετε την πλάκα στην οριζόντια θέση (**Εικ. 3B**). Σφίξτε τους κοχλίες αφού ευθυγραμμίσετε την πλάκα (μην χρησιμοποιήσετε υπερβολική δύναμη).

**Σημείωση:** Αν η τηλεόραση δεν είναι πλήρως οριζόντια μετά την εγκατάσταση στη βάση, αφαιρέστε την από τη βάση (εκτελέστε τα σημεία στις εικόνες **5** και **6** με αντίστροφη σειρά), επαναλάβετε τη διαδικασία της ευθυγράμμισης και στη συνέχεια τοποθετήστε ξανά την τηλεόραση.

## Τοποθέτηση των υποστηριγμάτων στην τηλεόραση

### Τηλεόραση με επίπεδη πλάτη (Εικ. 4A)

Πρώτα, βρείτε τους κοχλίες που είναι κατάλληλοι για την τοποθέτηση της τηλεόρασης (**D/E/F/G**): προσπαθήστε να τους βιδώσετε με το χέρι στις οπές στο πίσω μέρος της τηλεόρασης. **Αν αισθανθείτε αντίσταση σταματήστε αμέσως το βίδωμα!** Όταν βρείτε τον κοχλία με το σωστό σπείρωμα, συνεχίστε σύμφωνα με το σχέδιο. Τοποθετήστε τη ροδέλα που ταιριάζει στον κοχλία (**J**) και στη συνέχεια βιδώστε τον στο υποστήριγμα **B** και τέλος στην τηλεόραση. Ελέγξτε αν τα υποστηρίγματα είναι στερεωμένα κάθετα και είναι παράλληλα.

### Τηλεόραση με καμπύλη πλάτη (Εικ. 4B)

Πρώτα, βρείτε τους κοχλίες που είναι κατάλληλοι για την τηλεόραση. (**G/H/I**): προσπαθήστε να τους βιδώσετε με το χέρι στις οπές στο πίσω μέρος της τηλεόρασης. **Αν αισθανθείτε αντίσταση σταματήστε αμέσως το βίδωμα!** Όταν βρείτε τον κοχλία με το σωστό σπείρωμα, συνεχίστε σύμφωνα με το σχέδιο. Τοποθετήστε την κατάλληλη ροδέλα στον κοχλία (**J**) και τον αποστάτη (**K/L**) ή τον συνδυασμό τους όπως απαιτείται και σύμφωνα με το διάγραμμα στην εικόνα **4B**. Στη συνέχεια βιδώστε τον κοχλία στο υποστήριγμα **B** και τέλος στην τηλεόραση. Ελέγξτε αν τα υποστηρίγματα είναι στερεωμένα κάθετα και είναι παράλληλα.

## Τοποθέτηση της τηλεόρασης στο υποστήριγμα και ασφάλιση με κοχλίες ασφαλείας

**Προειδοποίηση:** Ο χειρισμός ορισμένων τηλεοράσεων απαιτεί βοήθεια και από άλλα άτομα. Ο κατασκευαστής δεν φέρει ευθύνη για τραυματισμούς ή ζημιές σε περιουσιακά στοιχεία που προκαλούνται από ακατάλληλο χειρισμό!

Πρώτα, αγκυρώστε τα υποστηρίγματα που είναι προσαρτημένα στην τηλεόραση (2x **B**) στο πάνω άκρο του κορμού στήριξης **A** και στη συνέχεια σπρώξτε το κάτω μέρος των υποστηριγμάτων στο κάτω μέρος της βάσης και σφίξτε τα μπουλόνια ασφαλείας που βρίσκονται στο κάτω μέρος και των δύο υποστηριγμάτων χρησιμοποιώντας ένα σταυροκατσάβιδο (**Εικ. 6**). Ορίστε την επιθυμητή γωνία της οθόνης και χρησιμοποιώντας ένα κλειδί Άλεν (**C**) σφίξτε τους κοχλίες στη βάση γυρνώντας τους κατά 180°, βλ. **εικ. 7**.

Συγχαρητήρια, η εγκατάσταση έχει ολοκληρωθεί. Σας ευχόμαστε να έχετε μια ευχάριστη εμπειρία παρακολουθώντας την τηλεόραση που τοποθετήσατε στη βάση του τοίχου.

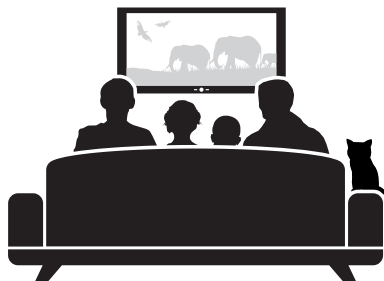
## ΟΔΗΓΙΕΣ ΚΑΙ ΠΛΗΡΟΦΟΡΙΕΣ ΣΧΕΤΙΚΑ ΜΕ ΤΗΝ ΑΠΟΡΡΙΨΗ ΤΗΣ ΧΡΗΣΙΜΟΠΟΙΗΜΕΝΗΣ ΣΥΣΚΕΥΑΣΙΑΣ

Μεταφέρετε τη χρησιμοποιημένη συσκευή στον δημοτικό χώρο διάθεσης απορριμμάτων.

### ΑΠΟΡΡΙΨΗ ΠΡΟΪΟΝΤΟΣ ΜΕΤΑ ΤΟ ΠΕΡΑΣ ΤΗΣ ΔΙΑΡΚΕΙΑΣ ΖΩΗΣ ΤΟΥ

Η απόρριψη του εξοπλισμού μετά το πέρας της διάρκειας ζωής του πρέπει να γίνεται στους καθορισμένους δημοτικούς χώρους διάθεσης απορριμμάτων

Αυτό το προϊόν είναι σύμφωνο με όλες τις βασικές προδιαγραφές των οδηγιών της ΕΕ που ισχύουν για αυτό.





## ВАЖНА ИНФОРМАЦИЯ ЗА БЕЗОПАСНОСТТА

- Проверете съдържанието на опаковката в списъка с части на страница 2 и се уверете, че всички части са в изправност. Не използвайте повредени или дефектни части.
- Прочетете всички инструкции, преди да инсталирате оборудването. Когато не сте сигурни за някоя част от инсталационния процес, потърсете помощ от професионален техник.
- При затягане на винтовете внимавайте да не пренавиете резбата.
- Не инсталирайте върху влажна или повредена по друг начин стена. Монтажният материал, доставен в опаковката, е предназначен за монтаж на стени от тухли и бетон. За монтаж на стени от други материали се консултирайте с професионалист.
- Никога не инсталирайте и не използвайте този продукт, ако има признаци на повреда.
- Ръбовете на оборудването могат да причинят нараняване, ако се манипулират неправилно.
- Това устройство не е предназначено за монтаж или манипулиране от малки деца или лица, които не са специално обучени, освен ако не са под наблюдението на отговорно лице, за да се осигури безопасност по време на работа или монтаж. Децата трябва да бъдат наблюдавани, за да се гарантира, че те не пречат на оборудването. Не позволявайте на децата да висят на уреда или да го използват по друг начин. В противен случай съществува опасност от сериозно нараняване. Никога не поставяйте пръсти или други предмети в механизма на оборудването. Това може да причини наранявания или материални щети.
- Продуктът съдържа малки части, които могат да предизвикат задушаване при вдишване или поглъщане. Дръжте тези части далеч от деца!

**Забележка:** Спецификациите и дизайнът подлежат на промяна поради подобрения без предизвестие.

## СПИСЪК НА ДОСТАВЕНИТЕ ЧАСТИ

<b>A</b> Държач	<b>F</b> Винт M6x14	<b>K</b> Разделител (къс)
<b>B</b> Скоба (лява и дясна)	<b>G</b> Винт M8x20	<b>L</b> Разделител (дълъг)
<b>C</b> Гаечен ключ	<b>H</b> Винт M6x30	<b>M</b> Винт M6.35 x 55
<b>D</b> Винт M4x14	<b>I</b> Винт M8x30	<b>N</b> Пластмасов дюбел M10 x 45
<b>E</b> Винт M5x14	<b>J</b> Заклучваща шайба M6/M8	<b>O</b> Шайба под винта
		<b>P</b> Винт M8x50

## МОНТАЖ



**Тази TVG стойка трябва да бъде надеждно фиксирана към вертикална стена. Ако не е монтирана здраво, тя може да падне и да причини нараняване или повреда.**

### Монтаж на стойката на масивна тухлена или бетонна стена или панел

Отбележете позицията на 3-те отвора на стената за окачване на тялото на държача. Използвайте държача

**A** като шаблон (Фиг. 1). Използвайте нивелир, за да се уверите, че държачът е в хоризонтална позиция. Използвайте свердела за зидария (10 mm), за да пробиете предварително отвори на поне 9 cm дълбочина и вкарайте пластмасови дюбели във всеки отвор **N**. Проверете, дали пластмасовият дюбел е изцяло вкаран и на едно ниво със стената. (Фиг. 2). Окачете тялото на държача към стената с помощта на три винта **M** и шайби **O**, както е показано на **фиг. 3A**.

### Нивелиране на стойката

След монтиране на стойката, можете да настроите хоризонталната позиция по-късно на планката за монтиране на телевизора. Разхлабете винтовете на монтажната плоча на стойката с помощта на отвертка Филипс и да използвате нивелир, за да подравните планката хоризонтално (фиг. 3B). Затегнете винтовете, след като нивелирате плочата (не използвайте прекомерна сила).

**Забележка:** Ако телевизорът не е изцяло хоризонтално след монтажа върху стойката, извадете го от стойката (изпълнете точките от снимките 5 и 6 в обратна последователност), повторете процедурата на нивелирането и след това монтирайте отново комплекта за телевизор.



## Монтиране на скобите на комплекта за телевизор

### Комплект за телевизор с плоска задна стена (фиг. 4А)

Първо, намерете винтовете, подходящи за монтиране на комплекта за телевизор ( **D**/**E**/**F**/**G**): опитайте се да ги завинтите ръчно в отворите от задната страна на комплекта за телевизор. **Ако усетите съпротивление, спрете да завинтвате незабавно!** След като намерите винта с подходящия размер, процедирайте съгласно схемата. Поставете подходящата шайба върху винта (**J**) и след това завинтете винта в скобата **B** и накрая в комплекта за телевизор. Проверете, дали скобите са закачени вертикално и са успоредни.

### Комплект за телевизор с извита задна стена (Фиг. 4В)

Първо, открийте винтовете, подходящи за употреба на комплект за монтаж на телевизор. (**G**/**H**/**I**): опитайте се да ги завинтите ръчно в отворите в задната страна на комплекта за монтаж на телевизор. **Ако усетите съпротивление, спрете да завинтвате незабавно!** След като намерите винта с подходящия размер, процедирайте съгласно схемата. Закачете подходяща шайба на винта (**J**) и разделителя (**K**/**L**) или комбинацията от тях, ако е необходимо и в съответствие със схемата на **фигурата 4В**. След това завинтете винта в скобата **B** и накрая в стойката за телевизор. Проверете, дали скобите са закачени вертикално и са успоредни.

### Окачване на телевизора към скобата и осигуряване с осигурителни винтове

**Предупреждение:** Работата с някои телевизори изисква помощ от друго лице. Производителят не носи отговорност за наранявания или материални щети, причинени от неправилно боравене!

Първо, окачете скобите, закачени към комплекта за телевизор (2x **B**) в горния край на тялото на държача **A**, след това притиснете долната част на скобите към долната част на държача и затегнете фиксиращите болтове, разположени в долната част на двете скоби с помощта на отвертка Филипс (**Фиг. 6**). Настройте желания ъгъл на екрана с помощта на гаечен ключ (**C**) затегнете винтовете върху тялото, като ги завъртите на 180°, вижте **фиг. 7**.

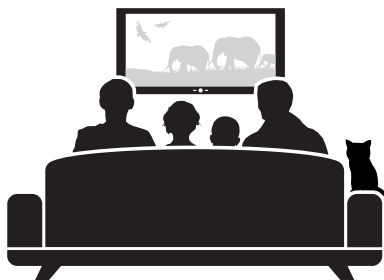
Поздравления, монтажът е готов. Желаем ви приятно изживяване, докато гледате телевизия, монтиран на стенна стойка.

## ИНФОРМАЦИЯ И ИНСТРУКЦИИ, ОТНАСЯЩИ СЕ ДО ИЗХВЪРЛЯНЕТО НА ИЗПОЛЗВАНИ ОПАКОВКИ

Предайте използваните опаковъчни материали в общински пункт за отпадъци.

### ИЗХВЪРЛЯНЕ НА ПРОДУКТА СЛЕД КРАЯ НА ЕКСПЛОАТАЦИОННИЯ МУ ЖИВОТ

Изхвърляйте оборудването след края на живота в общински пункт за отпадъци. Този продукт отговаря на всички основни изисквания на директивите на ЕС, които се отнасят до него.



## O NÁS

Zmínka o době, kdy televize stála v jedné poloze na stolku, a divák si musel najít vhodné místo, aby ji vůbec mohl sledovat, zní jako vyprávění z pravěku. Dnešní technika se naopak dokonale přizpůsobuje svým uživatelům. Důkazem je i široká nabídka výrobků značky Stell, která od roku 2005 zahrnuje kromě fixních, výsuvných a polohovatelných držáků na televizory a AV přístroje, také různé typy moderních stolků a polic.

Mezi hlavní přednosti výrobků Stell patří kromě špičkové kvality a maximální flexibility i snadná obsluha, která je zárukou jednoduchého ovládnání a příjemného užívání. Zvláště milovníci designu pak ocení atraktivní vzhled, typický pro všechny výrobky značky Stell.

Na výběr je mnoho typů držáků pro nerozmanitější typy a velikosti televizorů a AV přístrojů. Z široké nabídky si vybere stejně tak majitel 100" obrazovky, který si pořídí výsuvný a polohovatelný držák Stell s nosností až 70 kg, jako žena, zvyklá sledovat při vaření malou televizi s úhlopříčkou 13", jíž dobře poslouží jednoduchý fixní držák Stell zabudovaný v kuchyňské lince.

V nabídce značky Stell najdete i kombinace držáků s tv stolkou, nebo samostatné univerzální stolky pro každý interiér, v provedení kov/sklo nebo dřevo/sklo.

Oblíbené jsou i stolní držáky na televize nebo monitory, usnadňující práci u počítače.

Trendem poslední doby, který nachází uplatnění nejen ve veřejných prostorách, ale i v moderních designových interiérech, jsou pak stropní polohovatelné držáky pro přístroje s úhlopříčkou až 70" a nosností až 80 kg a také stropní – fixní nebo výsuvné – držáky projektorů.

Značka Stell myslí i na příznivce dobré hudby. Pro přístroje DVD a SET-TOP BOX nabízí praktické univerzální police i nástěnné polohovatelné držáky pro reproduktory, které přispívají ke kvalitnímu poslechu hudby a mluveného slova.

Výrobky Stell dobře znají i majitelé satelitů – kvalitní a přitom cenově velmi výhodné držáky antén mají široké využití – dají se připevnit na zeď, na balkon nebo na stožár.

## VESA

### Co je to VESA?

**Možná i vás při vybírání vhodného držáku k televizi překvapil prodavač dotazem „A jakou tam máte VESU?“... Údaj VESA totiž patří společně s informací o hmotnosti přístroje k základním parametrům při výběru televizního držáku nebo stojanu.**

Většina dnešních výrobců moderních televizí a monitorů už předem počítá s možností, že si budete chtít zakoupený přístroj pověsit na zeď pomocí držáku nebo uchytit na stojan. Proto již při výrobě osazuje na jeho zadní stranu otvory se závitem pro šrouby. To je samozřejmě praktické. Háček je v tom, že umístění těchto otvorů (tedy jejich vzájemná vzdálenost) se u jednotlivých typů přístrojů liší, a právě tento fakt je třeba zohlednit při výběru držáku nebo stojanu.

Aby jste věděli, který držák ke své televizi zvolit, musíte znát tzv. údaj VESA vaší televize (můžete se setkat i s pojmenováním VESA STANDARD nebo VESA NORMA). Ten udává rozteč – tedy svislou a vodorovnou vzdálenost montážních otvorů na zadní straně přístroje – a určuje, jaký typ držáku či stojanu se pro váš přístroj hodí.

Najdete-li tedy na štítku své televize označení VESA: 400×300 mm, znamená to, že vodorovná vzdálenost je 400 mm a svislá 300 mm. Pro Vaši televizi je tady nutné použít držák, či stojan umožňující VESA 400×300.

## ABOUT US

Mentioning the days when a television stood in a single position on a table and viewers had to find a suitable position just to watch it sounds like something out of prehistoric times. By contrast, today's technology adapts seamlessly to the user's needs. As proof, there is a wide range of Stell brand products, which since 2005 include not only stationary, extendable and articulating mounts for televisions and AV equipment, but also various types of modern tables and shelves.

The main advantages of Stell products are not only top quality and maximum flexibility, but also simple operation, which ensures easy handling and convenient use. Those who love great design, will undoubtedly appreciate the attractive appearance typical for all Stell brand products.

There are many types mounts available for the multitudes of types and sizes of televisions and AV equipment. This wide range of products offers a solution to both owners of 100" screens who will appreciate the extendable articulating Stell mount with a load capacity of 70 kg, and ladies used to watching television on a 13" screen while cooking will be pleased with a simple stationary Stell mount installed on a kitchen cabinet.

The Stell brand also offers combinations of mounts with TV tables, or standalone universal tables for every interior in either a metal/glass or wood/glass design.

Tabletop mounts for televisions and monitors are also very popular as they make computer based work easier.

One of the more recent trends gaining traction not only in public areas but also as a part of modern interior design, are articulating ceiling mounts for screens measuring up to 70" and weighing up to 80 kg as well as stationary or extendable ceiling mounts for projectors.

The Stell brand also caters to fans of quality music. For DVDs and set-top-boxes it offers practical universal shelves and articulated loudspeaker wall mounts that contribute to a rich listening experience of both music and the spoken word.

Owners of satellites are also familiar with Stell products – high quality yet affordable antenna mounts offer significant flexibility – they can be mounted on walls, balconies or poles.

## VESA

### What is VESA?

**Perhaps when selecting a suitable television mount you were surprised by the salesperson's question „A what type of VESA do you have?“... Information about VESA and the weight of the appliance constitutes the key parameters when selecting a television mount or stand.**

The majority of today's modern television and monitor manufacturers already take into account that you may wish to mount the purchased appliance on a wall using a mount or to attach it to a stand. So already during production, they include threaded screw holes on the rear side. This is, of course, very practical. The catch is, however, that the location of these screw holes (their distance from each other) varies for individual types of appliances and this fact must be considered when selecting a mount or stand.

In order to know which mount to choose for your television, you need to know the VESA dimension of your TV (you may also encounter VESA STANDARD or VESA NORM). It describes the span, i.e. the vertical and horizontal distance between the screw holes on the rear side of the appliance – this determines the type of mount or stand that is suitable for your appliance.

When you find the VESA dimensions on the rating label of your TV: 400×300 mm means that the horizontal distance is 400 mm and the vertical distance is 300 mm. This means that you need to purchase a mount that supports VESA 400×300.



**FAST ČR, a. s.**

Černokostelecká 1621

251 01 Říčany

Czech Republic

[www.stell-accessories.eu](http://www.stell-accessories.eu)