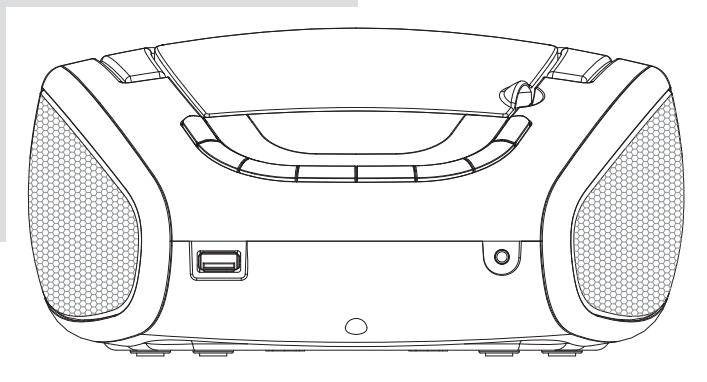


SENCOR®

SPT 1600





NÁVOD NA OBSLUHU

CD/MP3/USB/RÁDIO PRENOSNÝ PREHRÁVAČ

SK

CERTIFIED **USB** **MP3**

BEZPEČNOSTNÉ POKYNY

1. **UPOZORNENIE:** Pred inštaláciou alebo obsluhou prístroja si, prosím, prečítajte bezpečnostné informácie, ktoré nájdete na vonkajšku spodného krytu prístroja.
2. **UPOZORNENIE:** Aby sa znížilo nebezpečenstvo vzniku požiaru alebo úrazu elektrickým prúdom, nevystavujte tento prístroj dažďu alebo vlhkosti. Prístroj nesmie byť vystavený kvapkajúcej a striekajúcej vode a žiadne nádoby naplnené vodou, napríklad vázy, nesmú byť umiestnené na prístroji.
3. **UPOZORNENIE:** Batérie (batérie alebo akumulátory alebo monoblok) nesmú byť vystavené nadmernému teplu, ako napríklad priamemu slnečnému svetlu, ohňu a podobne.
4. **UPOZORNENIE:** Sieťová zástrčka sa používa ako odpájacie zariadenie, odpájacie zariadenie musí byť pripravené na použitie.
5.  Neviditeľné laserové žiarenie v prípade otvorenia a prekonania bezpečnostných poistiek. Vyhýbajte sa vystaveniu lúču lasera.
6.  Správna likvidácia tohto produktu. Toto označenie znamená, že tento výrobok sa nesmie likvidovať s iným domovým odpadom v celej EÚ. Aby sa zabránilo možnému poškodeniu životného prostredia alebo ľudského zdravia nekontrolovanou likvidáciou odpadu, zodpovedná recyklácia sa vykonáva s cieľom udržateľného využívania druhotných surovín. Ak chcete vrátiť použité zariadenie, použijete, prosím, systém zberu a recyklácie alebo sa obráťte na predajcu, u ktorého bol výrobok kúpený. Výrobok bude bezpečne recyklovaný.
7. Žiadne zdroje otvoreného ohňa, ako napríklad zapálené sviečky, by nemali byť umiestnené blízko prístroja.
8. Je potrebné venovať pozornosť ekologickým aspektom likvidácie batérií.
9. Zariadenie používajte v miernom podnebí.
10. Dôležité informácie sú umiestnené na spodnej strane prístroja.
11. Nadmerný akustický tlak zo slúchadiel môže spôsobiť stratu sluchu.
12. Sieťová zástrčka jednotky by mala byť ľahko prístupná na použitie prístroja.
13. Ak chcete celkom odpojiť prístroj od napájania, vytiahnite sieťovú zástrčku prístroja z elektrickej zásuvky.

VAROVANIE

Nebezpečenstvo výbuchu, ak je batéria nesprávne vymenená.
Vymeniť iba za rovnaký alebo ekvivalentný typ

ABY SA ZABRÁNILO POŽIARU ALEBO ÚRAZU ELEKTRICKÝM PRÚDOM, NEVYSTAVUJTE TOTO ZARIADENIE DAŽĎU ALEBO VLHKOSTI.

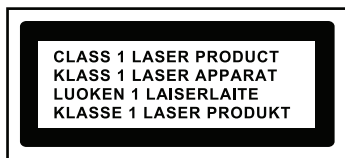


SYMBOL BLESKU SO ŠÍPKOU vnútri rovnostranného trojuholníka je určený na upozornenie používateľa na prítomnosť neizolovaného nebezpečného napätia vnútri krytu, ktoré môže predstavovať riziko úrazu elektrickým prúdom.



SYMBOL VÝKRIČNÍKA vnútri rovnostranného trojuholníka sa používa na označenie, že špecifický komponent sa musí z bezpečnostných dôvodov nahradiť iba komponentom stanoveným v tejto dokumentácii.

Nasledujúci štítok bol pripojený k jednotke z dôvodu **správneho postupu na prácu s laserovým lúčom**:



CLASS 1 LASER etiketa na výrobku

Tento štítok je umiestnený na miesto, ako je znázornené, aby informoval, že zariadenie obsahuje laser.



VAROVNÝ ŠTÍTKO INFORMUJÚCI O RADIÁCII

Tento štítok je umiestnený vnútri prístroja. Ako je znázornené na obrázku, varuje pred ďalšou akciou na jednotke. Prístroj obsahuje laserové zariadenie vyžarujúce laserové lúče podľa triedy 1.

1. **Prečítajte si návod** – Prečítajte si všetky bezpečnostné a prevádzkové inštrukcie pred uvedením zariadenia do prevádzky.
2. **Uchovajte pokyny** – Inštrukcie bezpečnosti a prevádzky by mali byť zachované na budúce použitie.
3. **Dbajte na varovania** – Všetky varovania na prístroji a v návode na obsluhu je potrebné dodržiavať.
4. **Postupujte podľa pokynov** – Všetky inštrukcie na obsluhu je potrebné dodržiavať.
5. **Voda a vlhkosť** – Prístroj by sa nemal používať v blízkosti vody, napríklad v blízkosti vane, umývadla, kuchynského drezu, pračky, bazéna alebo vo vlhkej pivnici.
6. **Vetranie** – Prístroj by mal byť umiestnený tak, aby jeho pozícia nebola v rozpore s jeho správnym odvetrávaním. Nekladte ho na posteľ, pohovku, koberec alebo podobný povrch, ktorý môže blokovať vetracie otvory, neinštalujte zariadenie do vstavaných priestorov, ako je napríklad knižnica alebo skriňa, ktoré môžu obmedziť prúdenie vzduchu ventilačnými otvormi.
7. **Tepló** – Prístroj by nemal byť umiestnený v blízkosti zdrojov tepla, ako sú radiátory, kachle alebo iné prístroje (vrátane zosilňovačov), ktoré produkujú teplo.
8. **Zdroj napájania** – Prístroj by mal byť pripojený k elektrickej sieti iba spôsobom popísaným v návode na obsluhu alebo ako je vyznačené na spotrebiči.
9. **Ochrana sieťovej šnúry** – Napájacie káble by mali byť vedené tak, aby nebolo možné po nich šliapať alebo priškripnúť ich predmetmi umiestnenými nad alebo proti nim.
10. **Elektrické vedenie** – vonkajšia anténa by mala byť umiestnená ďaleko od elektrického vedenia.
11. **Vniknutie predmetov a tekutín** – Je potrebné dbať na to, aby dovnútra zariadenia nespadli žiadne predmety a prístroj nebol postriekaný tekutinou cez otvory.
12. **ESD upozornenie** – Displej nefunguje správne alebo nereaguje na prevádzku akýmkoľvek ovládacím prvkom v dôsledku elektrostatického výboja. Vypnite a odpojte zariadenie. Znovu ho pripojte do elektrickej siete po niekoľkých sekundách.
13. **Poškodenie vyžadujúce opravu** – Zariadenie by mal opraviť kvalifikovaný personál v nasledujúcich prípadoch:
 - a. Kábel napájacieho zdroja alebo zástrčka boli poškodené.
 - b. Objekty spadli dovnútra alebo došlo k rozliatiu tekutiny do krytu prístroja.

- c. Prístroj bol vystavený dažďu.
- d. Prístroj spadol na zem alebo je skriňa poškodená.
- e. Prístroj nefunguje normálne.

14. Opravy – Používateľ by sa nemal pokúšať opravovať spotrebič nad rámec, ktorý je popísaný v používateľskom návode. Všetky ostatné servisné úkony by sa mali odkázať na kvalifikovaný servisný personál.

Poznámka:

- a. *Špinavé alebo poškriabané CD môže spôsobiť preskakovanie záznamu, ktorý sa prehráva. Vyčistite alebo vymeňte CD.*
- b. *Ak dôjde k chybe alebo poruche displeja, odpojte napájací kábel a vyberte všetky batérie. Potom pripojte späť napájanie.*

Pred uvedením do prevádzky

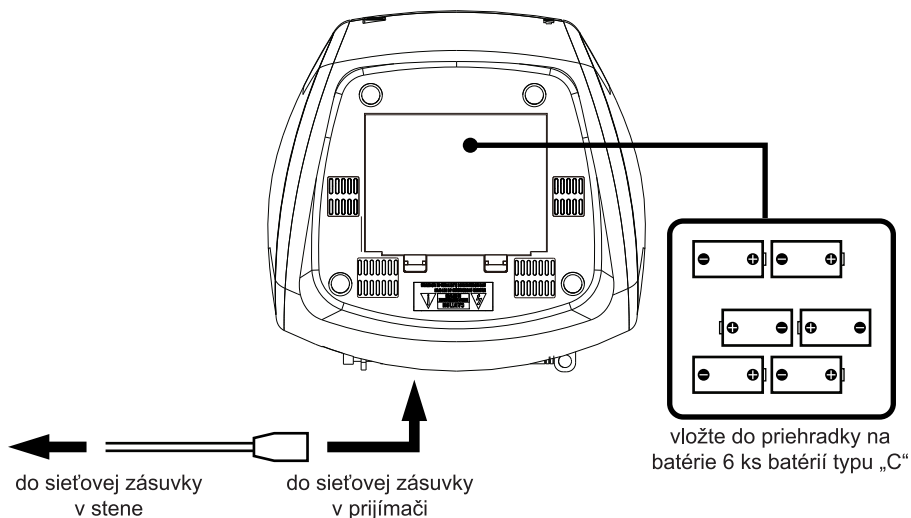
Poznámky: O kompaktných diskoch.

Vzhľadom na to, že špinavé, poškodené alebo deformované disky môžu prístroj poškodiť, je potrebné dbať na nasledujúce postupy:

- a. Používajte iba kompaktný disk s označením uvedeným nižšie.
- b. Používajte CD kompaktný disk iba s digitálnym audio signálom.



MOŽNOSTI NAPÁJANIA



NAPÁJANIE ZO SIETE (230 V)

Svoj prenosný systém môžete napájať zasunutím napájacieho kábla do zdieľky AC na zadnej strane prístroja a do elektrickej zásuvky v stene. Skontrolujte, či menovité napätie vášho spotrebiča zodpovedá miestnemu napätiu. Uistite sa, že napájací kábel je plne zasunutý do prístroja.

NAPÁJANIE Z BATÉRIÍ

Vložte 6 × „C“ veľkosť batérie do priestoru na batérie. Uistite sa, že sú batérie vložené správne, aby nedošlo k poškodeniu prístroja. Vždy batérie vyberte, keď spotrebič nebudete dlhší čas používať, pretože by mohlo dôjsť k vytečeniu batérií a následnému poškodeniu vášho prístroja.

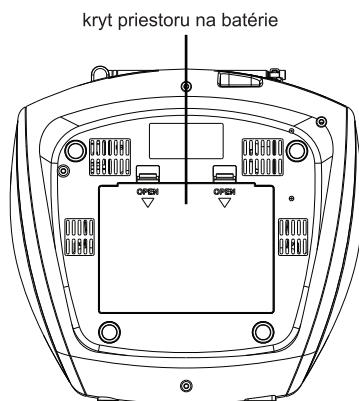
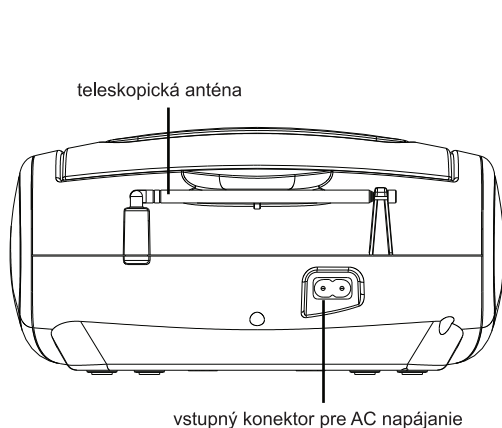
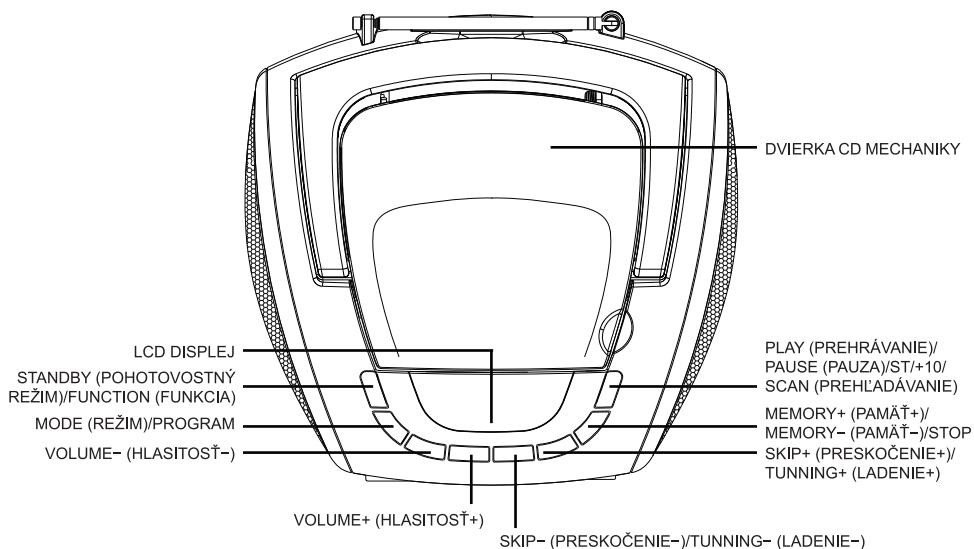
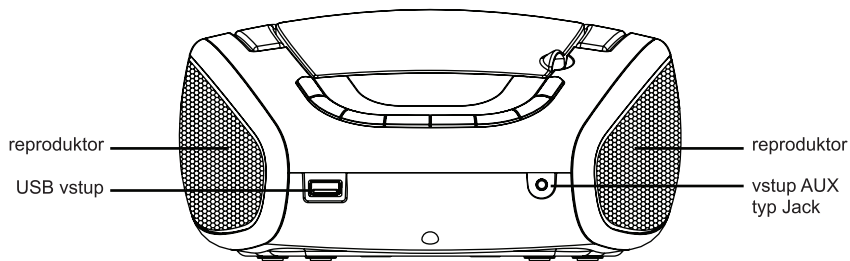
Poznámka:

- Používajte batérie rovnakého typu. Nikdy nepoužívajte rôzne typy batérií.
- Ak chcete prístroj prevádzkovať s batériami, odpojte od neho napájací kábel.

Upozornenie:

- Pri prevádzke na batérie spotrebič v režime stand-by spotrebováva elektrickú energiu.
- Ak ho nebudete dlhší čas používať, odporúčame batérie vybrať.

POLOHA OVLÁDACÍCH PRVKOV



ZÁKLADNÉ FUNKCIE

VŠEOBECNÉ OVLÁDANIE

- V pohotovostnom režime stlačte tlačidlo „STANDBY/FUNCTION“ na zapnutie prístroja.
- Na prepnutie do iného režimu stlačte raz tlačidlo „STANDBY/FUNCTION“ (režim Rádio a CD/MP3/USB/AUX-IN).
- Stlačte a podržte tlačidlo „FUNCTION“ 2 sekundy na vypnutie jednotky. (Bez ohľadu na to, v ktorom je režime.)

OVLÁDANIE RÁDIA

ZÁKLADNÉ OVLÁDANIE

1. Stlačením tlačidla „FUNCTION“ vyberte režim „FM“.
2. Stlačením tlačidla „SKIP+“ alebo „SKIP–“ nastavte frekvenciu rádia na požadovanú stanicu.
3. Stlačte a 2 sekundy podržte tlačidlo „SKIP+“ alebo „SKIP–“ na spustenie procesu automatického ladenia; keď je počas procesu ladenia naladená stanica, ladenie sa automaticky zastaví.

NA LEPŠÍ PRÍJEM

FM

Toto zariadenie má anténu FM umiestnenú na zadnej časti skrine. Táto teleskopická anténa slúži na dosiahnutie lepšieho príjmu.

STEREO

1. Stlačte tlačidlo „ST“ na výber režimu Mono alebo Stereo.
2. V režime Stereo sa na displeji zobrazí ST.

PREDVOĽBA STANÍC

Na predvoľby je možné uložiť až 30 staníc

1. Stlačením tlačidla „SKIP+“ alebo „SKIP–“ vyberte požadovanú stanicu rádia.
2. Stlačte tlačidlo „MODE“ – na displeji sa zobrazí „P01“.
3. Stlačením tlačidla „SKIP+“ alebo „SKIP–“ vyberte pozíciu predvoľby stanice.
4. Stlačte znovu tlačidlo „MODE“ na potvrdenie uloženia požadovanej stanice rádia do pamäte.
5. Opakovaním krokov 1, 2, 3 a 4 uložte do pamäte ďalšie stanice rádia.
6. Stlačte tlačidlo „M+/M-/STOP“ na výber stanice na predvoľbe – na displeji sa zobrazí „PXX“, stlačte tlačidlo „M+/M-/STOP“ na prechod na ďalšiu predvoľbu stanice rádia, stlačte a min. 2 sekundy podržte tlačidlo „M+/ M-/ STOP“ na prechod na predchádzajúcu predvoľbu stanice rádia.

AUTOMATICKÉ VYHĽADÁVANIE

Prístroj umožňuje uložiť až 30 staníc

1. Na spustenie funkcie automatického vyhľadávania stlačte a 2 sekundy podržte tlačidlo „SCAN“.
2. Prístroj automaticky vyhľadá a uloží všetky dostupné stanice rádia.
3. Stlačením tlačidla „M+“ vyberte predvoľbu stanice.

OVLÁDANIE CD/MP3

VŠEOBECNÉ OVLÁDANIE

- PLAY/PAUSE ►||** Stlačte tlačidlo prehrávania na spustenie prehrávania disku CD/MP3. Stlačte znovu na dočasné zastavenie prehrávania disku CD/MP3. Ďalším stlačením tlačidla obnovíte prehrávanie.
- SKIP+ ►►|** Stlačte tlačidlo na prechod na ďalšiu skladbu alebo späť na predchádzajúcu skladbu.
- SKIP- ◀◀|** Stlačte a podržte počas prehrávania, kým nenájdete požadované miesto v danej skladbe, odkiaľ chcete skladbu prehrať.
- STOP ■** Stlačte tlačidlo na ukončenie prehrávania CD/MP3.
- +10** Podržaním tlačidla na 2 sekundy sa prehrávanie posunie o 10 skladieb – iba pri disku so skladbami MP3.

PREHRÁVANIE

1. Stlačte tlačidlo „FUNCTION“ na voľbu režimu „CD“.
2. Otvorte dvierka CD mechaniky a vložte CD/MP3 disk so štítkom hore do priestoru na CD.
3. Zavrite dvierka CD mechaniky.
4. Vyhľadáva sa disk.
Po ukončení vyhľadávania sa na displeji zobrazí celkový počet skladieb CD/MP3
5. Prehrávanie sa automaticky spustí od prvej skladby.
6. Stlačte „VOL+“ alebo „VOL-“ na nastavenie hlasitosti na požadovanú úroveň.
7. Znovu stlačte tlačidlo „PLAY/PAUSE“ na dočasné zastavenie prehrávania.
8. Stlačte tlačidlo „STOP“ na ukončenie prehrávania.

PREHRÁVANIE Z CD/MP3

PROGRAM

Až 20 skladieb vo formáte CD a 99 skladieb vo formáte MP3 na disku môže byť naprogramovaných na prehrávanie v ľubovoľnom poradí.

Uistite sa, že pred použitím tejto funkcie stlačíte tlačidlo „STOP“.

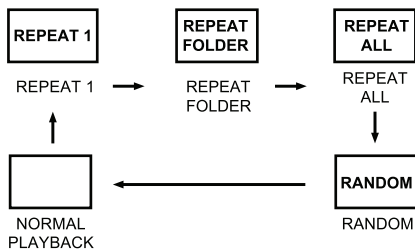
1. Stlačte tlačidlo „MODE“, na displeji sa zobrazí „P01“.
2. Vyberte požadovanú skladbu pomocou tlačidla „SKIP+“ alebo „SKIP-“.
3. Opätovne stlačte tlačidlo „MODE“ na potvrdenie a uloženie požadovanej skladby do pamäte.
4. Opakujte kroky 2 a 3 na zadanie ďalších skladieb do programovej pamäte.
5. Keď sú naprogramované všetky požadované skladby, stlačte tlačidlo „PLAY/PAUSE“ na prehrávanie skladieb na disku v poradí, ktoré ste si naprogramovali.
6. Dvakrát stlačte tlačidlo „STOP“ na ukončenie naprogramovaného prehrávania.

REŽIM

Stlačte tlačidlo „MODE“ počas prehrávania CD/MP3 skladieb.

Pri každom stlačení sa prepínajú funkcie režimu takto:

- 1 – REPEAT 1 (opakovanie jednej skladby)
- 2 – REPEAT FOLDER (opakované prehrávanie priečinka; iba pre MP3)
- 3 – REPEAT ALL (opakovanie všetkých skladieb)
- 4 – RANDOM (náhodné prehrávanie)
- 5 – NORMAL PLAYBACK (normálne prehrávanie)



PREHRÁVANIE Z USB

VŠEOBECNÉ OVLÁDANIE

- PLAY/PAUSE ►||** Stlačte tlačidlo prehrávania na spustenie prehrávania z USB. Stlačte znovu na dočasné zastavenie prehrávania z USB disku. Ďalším stlačením tlačidla obnovíte prehrávanie.
- SKIP+ ►►| &** Stlačte tlačidlo na prechod na ďalšiu skladbu alebo späť na predchádzajúcu skladbu.
- SKIP-|◄◄** Stlačte a podržte počas prehrávania, kým nenájdete požadované miesto v danej skladbe, odkiaľ chcete skladbu prehrávať.
- STOP ■** Stlačte tlačidlo na ukončenie prehrávania z USB.
- +10** Stlačte a podržte tlačidlo „+10“ 2 sekundy, a potom môžete prehrávať až desať skladieb za sebou

PREHRÁVANIE

1. Zapojte alebo vložte do slotu USB zariadenie.
2. Stlačte tlačidlo „FUNCTION“ na voľbu režimu „USB“.
3. Prehrávanie sa automaticky spustí od prvej skladby a na displeji sa zobrazí „USB“.
4. Opätovne stlačte tlačidlo „PLAY/PAUSE“ na dočasné zastavenie prehrávania.
5. Stlačte tlačidlo „STOP“ na ukončenie prehrávania.

REŽIM PROGRAMU

Režim programu – ukladanie skladieb do pamäte je rovnaké ako pri CD/MP3. Pozrite operácie CD/MP3.

INÉ FUNKCIE

VSTUP AUX

1. Pripojte k tomuto zariadeniu kábel konektorom jack 3,5 mm.
2. Stlačte tlačidlo „FUNCTION“ na voľbu režimu „AUX“.
3. Stlačte tlačidlo prehrávania na vašom zariadení a užívajte si počúvanie.

Poznámka:

- kábel s konektorom jack 3,5 mm nie je súčasťou dodávky

Auto OFF (automatické vypnutie)

Tento výrobok je vybavený funkciou automatického prepnutia do úsporného režimu v režime CD/MP3/USB/AUX-IN. Ak je jednotka v režime STOP, PAUSE alebo No DISC dlhšie než 10 minút, prístroj sa automaticky vypne.

Prosím, stlačte tlačidlo „POWER/FUNCTION“ na návrat do aktívneho režimu.

POKYNY A INFORMÁCIE O ZAOBCHÁDZANÍ S POUŽITÝM OBALOM

Použitý obalový materiál odložte na miesto určené obcou na ukladanie odpadu.

LIKVIDÁCIA POUŽITÝCH ELEKTRICKÝCH A ELEKTRONICKÝCH ZARIADENÍ



Tento symbol na produktoch alebo v sprievodných dokumentoch znamená, že použité elektrické a elektronické výrobky nesmú byť pridané do bežného komunálneho odpadu. Na správnu likvidáciu, obnovu a recykláciu odovzdajte tieto výrobky na určené zberné miesta. Alternatívne v niektorých krajinách Európskej únie alebo iných európskych krajinách môžete vrátiť svoje výrobky miestnemu predajcovi pri kúpe ekvivalentného nového produktu.

Správnou likvidáciou tohto produktu pomôžete zachovať cenné prírodné zdroje a napomáhate prevencii potenciálnych negatívnych dopadov na životné prostredie a ľudské zdravie, čo by mohli byť dôsledky nesprávnej likvidácie odpadov. Ďalšie podrobnosti si vyžiadajte od miestneho úradu alebo najbližšieho zberného miesta.

Pri nesprávnej likvidácii tohto druhu odpadu sa môžu v súlade s národnými predpismi udeliť pokuty.

Pre podnikové subjekty v krajinách Európskej únie

Ak chcete likvidovať elektrické a elektronické zariadenia, vyžiadajte si potrebné informácie od svojho predajcu alebo dodávateľa.

Likvidácia v ostatných krajinách mimo Európskej únie

Tento symbol je platný v Európskej únii. Ak chcete tento výrobok zlikvidovať, vyžiadajte si potrebné informácie o správnom spôsobe likvidácie od miestnych úradov alebo od svojho predajcu.



Tento výrobok spĺňa všetky základné požiadavky smerníc EÚ, ktoré sa naň vzťahujú.

Zmeny v texte, dizajne a technických špecifikáciách sa môžu meniť bez predchádzajúceho upozornenia a vyhradzuje si právo na ich zmenu.

Čeština je pôvodná verzia.

Adresa výrobcu: FAST ČR, a. s., Černokostecká 1621, Říčany CZ-251 01

SENCOR®

SK Záručné podmienky

Záručný list nie je súčasťou balenia zariadenia.

Predávajúci poskytuje kupujúcemu na výrobok 24 mesiacov záruku od jeho prevzatia kupujúcim. Záruka sa poskytuje ďalej za nižšie uvedených podmienok. Záruka sa vzťahuje iba na spotrebný tovar predaný spotrebiteľovi na bežné domáce použitie. Práva zo zodpovednosti za chyby (reklamácie) môže kupujúci uplatniť buď u predávajúceho, u ktorého bol výrobok zakúpený alebo v nižšie uvedenom autorizovanom servise. Kupujúci je povinný reklamáciu uplatniť bez zbytočného odkladu, aby nedochádzalo ku zhoršeniu chyby, najneskôr však do konca záručnej doby. Kupujúci je povinný pri reklamácií spolupracovať pri overení existencie reklamovanej chyby. Do reklamačného procesu sa prijíma iba kompletný a z dôvodu dodržania hygienických predpisov neznečistený výrobok. V prípade oprávnenej reklamácie sa záručná doba predlžuje o dobu od okamžiku uplatnenia reklamácie do okamžiku prevzatia opraveného výrobku kupujúcim, kedy je kupujúci po skončení opravy povinný výrobok prevziať. Kupujúci je povinný preukázať svoje práva reklamovať (doklad o zakúpení výrobku, záručný list, doklad o uvedení výrobku do prevádzky).

Záruka sa nevzťahuje na:

- chyby, na ktoré boli poskytnuté zľavy;
- opotrebenia a poškodenia vzniknuté bežným užívaním výrobku;
- poškodenie výrobku v dôsledku neodbornej či nesprávnej inštalácie, použitie výrobku v rozpore s návodom na použitie s platnými právnymi predpismi a všeobecne známymi a obvyklými spôsobmi používania, v dôsledku použitia výrobku za iným účelom, než na ktorý je určený;
- poškodenie výrobku v dôsledku zanedbanej alebo nesprávnej údržby;
- poškodenie výrobku spôsobené jeho znečistením, nehodou a zásahom vyššej moci (živelná udalosť, požiar, vniknutie vody);
- chyby funkčnosti výrobku spôsobené nevhodnou kvalitou signálu, rušivým elektromagnetickým poľom a pod.;
- mechanické poškodenie výrobku (napr. zlomenie gombíka, pád);
- poškodenie spôsobené použitím nevhodných médií, náplní, spotrebného materiálu (batérie) alebo nevhodnými prevádzkovými podmienkami (napr. vysoké teploty v okolí, vysoká vlhkosť prostredia, otrasy);
- poškodenie, úpravu alebo iný zásah do výrobku spôsobený neoprávnenou alebo neautorizovanou osobou (servisom);
- prípady, keď kupujúci pri reklamácií nepreukáže oprávnenosť svojich práv (kedy a kde reklamovaný výrobok zakúpil);
- prípady, keď sa údaje v predložených dokladoch líšia od údajov uvedených na výrobku;
- prípady, keď reklamovaný výrobok sa neshoduje s výrobkom uvedeným v dokladoch, ktorými kupujúci preukazuje svoje práva reklamovať (napr. poškodenie výrobného čísla alebo záručnej plomby prístroja, prepísované údaje v dokladoch).

Gestor servisu na SK:

FAST PLUS, Na Pántoch 18, 831 06 Bratislava; tel: 02 49 1058 53-54

Viac informácií nájdete na www.sencor.sk.