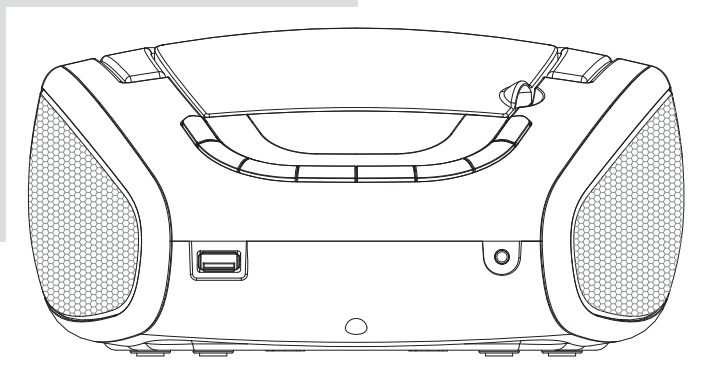


SENCOR®

SPT 1600






LIETOŠANAS ROKASGRĀMATA

CD / MP3 / USB / PORTATĪVS RADIOUZTVĒRĒJS

LV



BRĪDINĀJUMS

1. **BRĪDINĀJUMS!** Pirms ierīces uzstādīšanas vai lietošanas lūdzu, izlasiet informāciju ierīces korpusa apakšpusē par elektrodrošību un drošību.
2. **BRĪDINĀJUMS!** Lai mazinātu risku izraisīt ugunsgrēku vai saņemt elektriskās strāvas triecienu, nepakļaujiet šo ierīci lietus vai mitruma ietekmei. Ierīci nedrīkst pakļaut ūdens pilienu vai šļakstu ietekmei. Priekšmetus, kas pildīti ar šķidrumu, piemēram, vāzes, nedrīkst novietot uz ierīces.
3. **BRĪDINĀJUMS!** Bateriju (baterija vai baterijas, vai bateriju bloks) nedrīkst pakļaut pārmērīgai karstuma iedarbībai, piemēram, tiešiem saules stariem, liesmai u. tml.
4. **BRĪDINĀJUMS!** Tīkla kontaktdakša tiek izmantota kā ierīce atslēgšanai; atslēgtai ierīcei jābūt gatavai darbam.
5.  Neredzams lāzera starojums atvērtā stāvoklī un pie atvērtām bloķēšanas ierīcēm. Izvairieties no lāzera stara iedarbības.

6.  Pareiza izstrādājuma utilizācija. Šis marķējums norāda, ka šo precī nedrīkst utilizēt kopā ar citiem mājāsaimniecības atkritumiem visā ES. Lai novērstu iespējamo kaitējumu videi vai cilvēku veselībai, ko rada nekontrolēta atkritumu utilizācija, pārstrādājiet to atbildīgi, lai veicinātu materiālo resursu otrreizējo izmantošanu. Lai atgrieztu lietoto ierīci, lūdzu, izmantojiet atpakaļnodrošanas un savākšanas sistēmas vai sazinieties ar pārdevēju, kurš pārdeva šo precī. Viņi var pieņemt šo izstrādājumu, lai nodrošinātu videi drošu utilizāciju.
7. Nenovietojiet uz ierīces atklātas liesmas avotus, piemēram, aizdegta sveces.
8. Pievērsiet uzmanību informācijai par bateriju utilizāciju videi draudzīgā veidā.
9. Ierīces lietošana mērenos klimatos.
10. Nominālie parametri un marķējumu informācija atrodas ierīces apakšā.
11. Pārmērīgs skaņas spiediens no ieausiem un austiņām var izraisīt dzirdes zudumu.
12. Paredzētās ekspluatācijas laikā ierīces tīkla kontaktdakšai jānodrošina brīva piekļuve.
13. Lai pilnībā pārtrauktu strāvas padevi, ierīces tīkla kontaktdakša jāatvieno no strāvas padeves.

UZMANĪBU!

Nepareiza bateriju nomaiņa var izraisīt sprādzienu.
Nomainiet vecās baterijas tikai ar tāda paša vai līdzvērtīga veida baterijām.

LAI NOVĒRSTU UGUNSGRĒKA VAI STRĀVAS TRIECIENA BRIESMAS, ŠO IERĪCI NEDRĪKST EKSPLUATĒT LIETŪ VAI MITRUMĀ.



UZMANĪBU!

**RISKS SAŅEMT ELEKTRISKĀS STRĀVAS TRIECIENU
NEATVĒRT**

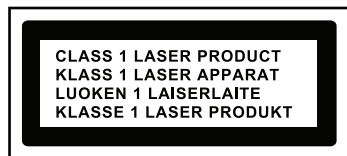


ZIBENS BULTAS SIMBOLS vienādsānu trijstūrī brīdina lietotājus par ierīces korpusā esošām neizolētām detaļām, kas atrodas zem bīstama sprieguma, kas var būt pietiekami liels, lai izraisītu elektriskās strāvas triecienu.



IZSAUKUMA ZĪME vienādsānu trijstūrī norāda uz konkrētu detaļu, ko drošības apsvērumu dēļ drīkst nomainīt tikai pret dokumentācijā norādītu detaļu.

Uz ierīces ir uzlīme ar informāciju par pareizu apiešanos ar lāzera staru:



1. KLASES LĀZERA IZSTRĀDĀJUMA UZLĪME

Šī uzlīme ir piestiprināta vietā, kā redzams attēlā, lai informētu, ka ierīcē ir lāzera komponents.



BRĪDINĀJUMA UZLĪME, KAS INFORMĒ PAR STAROJUMU

Šī uzlīme atrodas ierīces iekšpusē, kā redzams attēlā, un brīdina par turpmākām darbībām ar ierīci. Iekārta izstaro lāzera starus saskaņā ar ierobežojumu, kas atbilst 1. klases lāzera izstrādājumiem.

- 1. IZLASIET INSTRUKCIJAS.** Visas drošības un ekspluatācijas instrukcijas jāizlasa pirms ierīces ekspluatācijas.
- 2. SAGLABĀJIET INSTRUKCIJAS.** Drošības un ekspluatācijas instrukcijas jā saglabā turpmākai uzziņai.
- 3. PIEVĒRSIET UZMANĪBU BRĪDINĀJUMIEM.** Jāievēro visi brīdinājumi uz ierīces un ekspluatācijas instrukcijās.
- 4. IEVĒROIET NORĀDĪJUMUS.** Jāievēro visi ekspluatācijas norādījumi.
- 5. ŪDENS UN MITRUMS.** Ierīci nedrīkst ekspluatēt ūdens tuvumā, piemēram, pie vannas, dažāda veida izlietnēm, peldbaseina vai pagrabā ar palielinātu mitruma līmeni.
- 6. VENTILĀCIJA.** Ierīces atrašanās vieta vai novietojums nedrīkst ietekmēt pienācīgu tās ventilāciju. Nenovietojiet ierīci uz gultas, dīvāna, paklāja vai līdzīgām virsmām, kas var bloķēt ventilācijas atveres. Kā arī nenovietojiet to slēgtās vietās, piemēram, grāmatplauktos vai skapjos, kas var kavēt gaisa plūsmu caur ventilācijas atverēm.
- 7. KARSTUMS.** Ierīci nedrīkst novietot siltuma avotu, piemēram, radiatoru, krāšņu vai citu sakarstošu ierīču (tajā skaitā pastiprinātāju) tuvumā.
- 8. BAROŠANAS AVOTS.** Ierīci jāpieslēdz tāda veida strāvas padevei, kas aprakstīta ekspluatācijas instrukcijās vai atzīmēta uz ierīces.
- 9. BAROŠANAS VADA AIZSARDZĪBA.** Strāvas padeves vadiem jābūt izvietotiem tā, lai uz tiem nevarētu uzkāpt un tos nevarētu saspīest starp citiem priekšmetiem.
- 10. ELEKTROAPGĀDES LĪNIJAS.** Ārējā antena jānovieto tālāk no elektroliņijām.
- 11. PRIEKŠMETU UN ŪDENS IEKĻŪŠANA.** Jāievēro īpaša piesardzība, lai atverēs neiekrīst priekšmeti un neieklūtu šķidrums.
- 12. BRĪDINĀJUMS PAR ELEKTROSTATISKO IZLĀDI.** Displejs var nedarboties pareizi vai nereaģēt uz jebkuras vadības ierīces darbībām elektrostatiskās izlādes dēļ. Izslēdziet un atvienojiet no strāvas avota. Pieslēdziet pie strāvas avota pēc dažām sekundēm.
- 13. BOJĀJUMS, KAM NEPIECIEŠAMS SERVISS.** Ierīces apkope jāveic kvalificētam apkopes personālam šādos gadījumos:

- a. Bojāts strāvas padeves vads vai kontaktdakša.
- b. Ierīces korpusā iekrituši priekšmeti vai iekļuvusi šķidrums.
- c. Ierīce bijusi pakļauta lietusam.
- d. Ierīce ir nokritusi zemē vai bojāts korpus.
- e. Ierīce nedarbojas pareizi.

14. **APKOPE.** Lietotājs nedrīkst veikt ierīces apkopi, izņemot tādu, kas aprakstīta ekspluatācijas rokasgrāmatā. Visi pārējie apkopes darbi jāveic kvalificētam servisa personālam.

Piezīmes.

- a. *Netīrs vai saskrāpēts kompaktdisks var izraisīt ierakstu pārlēkšanu. Notīriet vai nomainiet kompaktdisku.*
- b. *Ja ekrānā parādās kļūdas ziņojums vai rodas traucējumi, atvienojiet maigstrāvas barošanas vadu un izņemiet visas baterijas. Pēc tam atkal ieslēdziet ierīci.*

PIRMS EKSPLUATĀCIJAS

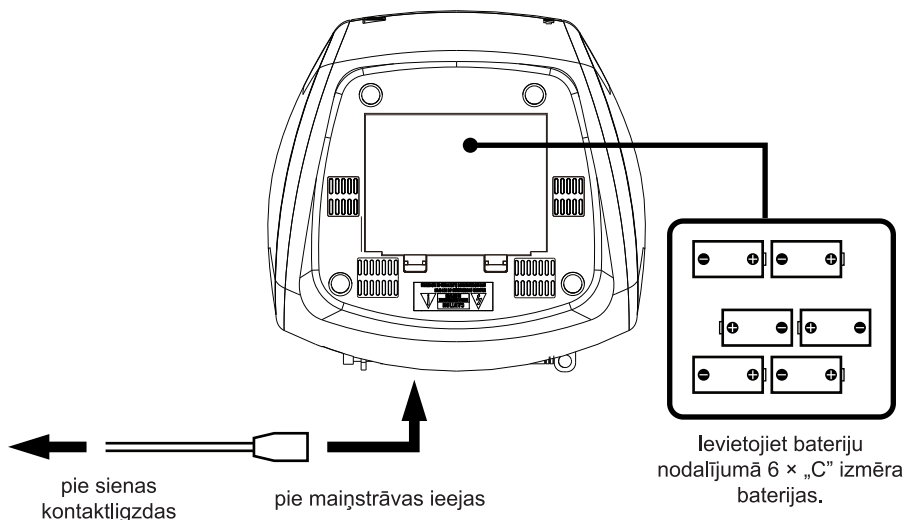
Piezīmes. PAR KOMPAKTDISKIEM.

Tā kā netīri, bojāti vai deformēti diski var sabojāt ierīci, nepieciešams pievērst uzmanību šiem punktiem:

- a. Lietošanai piemēroti kompaktdiski. Izmantojiet tikai kompaktdiskus ar zīmi, kas norādīta tālāk.
- b. Kompaktdisks tikai ar digitālo audio signālu.



BAROŠANAS AVOTI



MAIŅSTRĀVAS BAROŠANAS AVOTS

Strāvu portatīvai sistēmai var pieslēgt, pieslēdzot noņemamo maiņstrāvas barošanas vadu ligzdai, kas atrodas ierīces aizmugurē, un maiņstrāvas kontaktligzdā. Pārbaudiet, vai jūsu ierīces nominālais spriegums atbilst vietējam spriegumam. Pārliecinieties, vai maiņstrāvas strāvas vads ir pilnībā ievietots ierīcē.

BAROŠANA NO BATERIJĀM

Ievietojiet bateriju nodalījumā 6 x „C” izmēra baterijas. Lai novērstu ierīces bojājumus, pārliecinieties, vai baterijas ir ievietotas pareizi. Vienmēr izņemiet baterijas, ja ierīce netiks izmantota ilgāku laiku, jo baterijas var izteciēt un tādējādi ievērojami bojāt ierīci.

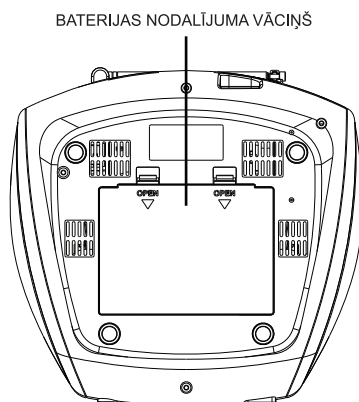
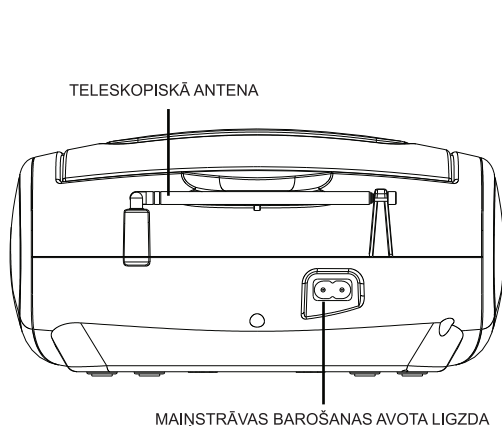
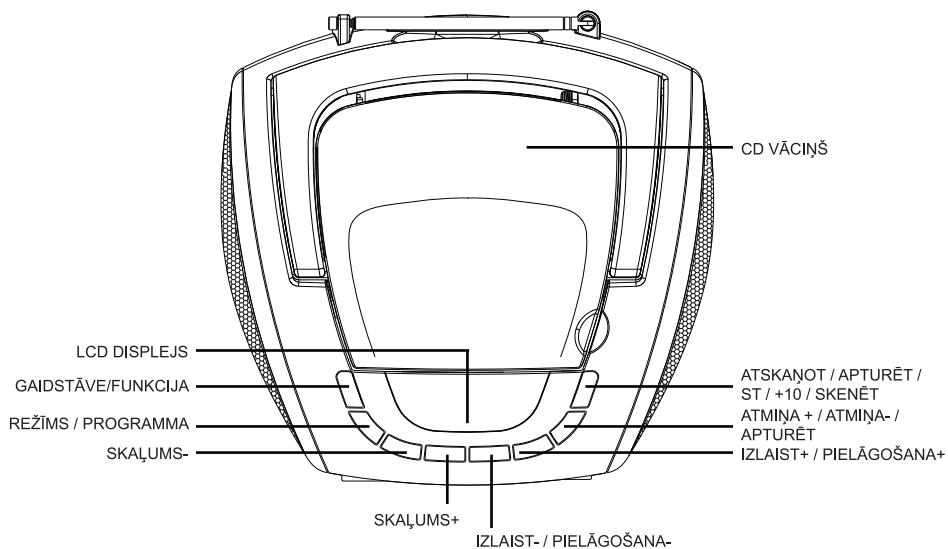
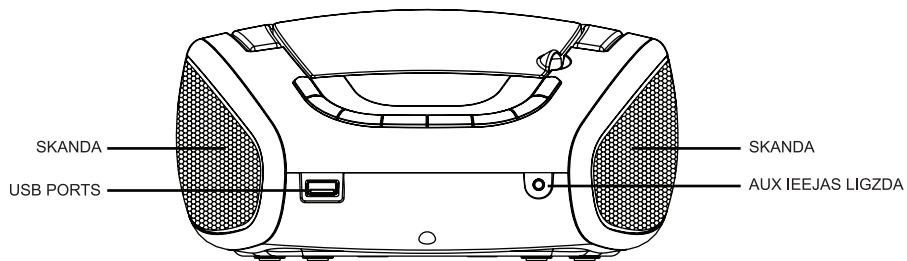
Piezīmes.

- *Izmantojiet vienāda veida baterijas. Neizmantojiet kopā dažāda veida baterijas.*
- *Lai izmantotu ierīci ar baterijām, atvienojiet maiņstrāvas barošanas vadu no ierīces.*

Uzmanību!

- *Ekspluatācijas laikā, kad tiek lietotas baterijas, ierīce gaidstāves režīmā patērē elektroenerģiju.*
- *Ja ierīce netiek lietota ilgāku laiku, ieteicams izņemt baterijas.*

VADĪBAS ELEMENTU IZKĀRTOJUMS



PAMATFUNKCIJAS

VISPĀRĒJI EKSPLOATĀCIJAS NORĀDĪJUMI

- Lai ieslēgtu ierīci, gaidstāves režīmā, nospiediet pogu „STANDBY/FUNCTION” (gaidstāve/funkcija).
- Lai pārslēgtu citu režīmu, nospiediet pogu „STANDBY/FUNCTION” (gaidstāve/funkcija).
(Ir tikai Radio režīms un CD / MP3 / USB / AUX-IN.)
- Lai izslēgtu ierīci, nospiediet un turiet nospiestu 2 sekundes pogu „FUNCTION” (funkcija).
(Jebkurā režīmā.)

RADIOUZTVĒRĒJA LIETOŠANA

VISPĀRĒJI EKSPLOATĀCIJAS NORĀDĪJUMI

1. Lai atlasītu „FM” režīmu, nospiediet pogu „FUNCTION” (funkcija).
2. Regulējiet vēlamās stacijas radiofrekvenci, nospiežot pogas „SKIP+” vai „SKIP-” (izlaist+ vai izlaist-).
3. Nospiediet un 2 sek. turiet nospiestu pogu „SKIP+” vai „SKIP-” (izlaist+ vai izlaist-), lai sāktu automātisku meklēšanu. Šis process apstāsies, kad tiks uzverta kāda stacija.

LABĀKAI UZTVEREI

FM

Ierīces korpusa aizmugurē atrodas FM antena. Lai uzlabotu uztveršanu, vadu var attīt un izstiept.

STEREO

1. Lai izvēlētos Mono vai Stereo, nospiediet pogu „ST”.
2. Stereo režīmā burti ST būs redzami uz displeja.

IEPRIEKŠIESTATĪTAS STACIJAS

Var saglabāt līdz pat 30 stacijas.

1. Atlasiet vēlamo radiostaciju, izmantojot pogas „SKIP+” vai „SKIP-” (izlaist+ vai izlaist-).
2. Nospiediet pogu „MODE” (režīms), displejā parādīsies „P01”.
3. Lai atlasītu saglabātās stacijas pozīciju, nospiediet pogas „SKIP+” vai „SKIP-” (izlaist+ vai izlaist-).
4. Lai saglabātu vēlamo radiostaciju atmiņā, atkal nospiediet pogu „MODE” (režīms).
5. Atkārtojiet 1., 2., 3. un 4. darbību, lai saglabātu atmiņā citas radiostacijas.
6. Lai izvēlētos saglabāto staciju, nospiediet „M+/ M-/ STOP”. Uz ekrāna būs redzams ziņojums „PXX”, nospiediet pogu „M+/ M-/ STOP”, lai pārietu uz nākamo saglabāto staciju, nospiediet un 2 sek. turiet nospiestu pogu „M+/ M-/ STOP”, lai pārietu uz iepriekšējo saglabāto staciju.

AUTOM. MEKLĒŠANA

Var saglabāt līdz pat 30 stacijas.

1. Lai ieslēgtu autom. meklēšanas funkciju, nospiediet un 2 sek. turiet nospiestu pogu „SCAN” (skenēt).
2. Ierīce veiks automātisko meklēšanu un saglabās visas pieejamas radiostacijas.
3. Lai izvēlētos saglabāto staciju, nospiediet pogu „M+”.

CD / MP3 IZMANTOŠANA

VISPĀRĒJI EKSPLUATĀCIJAS NORĀDĪJUMI

- „PLAY/PAUSE” (atskaņot/pauze) ►|| Nospiediet, lai sāktu atskaņot CD/MP3 disku.
Nospiediet atkal, lai uz laiku apturētu CD/MP3 atskaņošanu.
Nospiediet atkal, lai atsāktu atskaņošanu.
- „SKIP+” (izlaist+) ►►► Nospiediet, lai pārslēgtu nākamo vai iepriekšējo ierakstu.
un „SKIP-” (izlaist-) — ◀◀◀ Atskaņošanas laikā nospiediet un turiet nospiestu, lai atrastu noteiktu ieraksta momentu.
- STOP ■ Nospiediet, lai apturētu CD/MP3 atskaņošanu.
+10 Nospiežot un turot pogu 2 sekundes atskaņošana nobīdās par 10 audio ierakstiem. Tikai MP3 audio ierakstiem.

ATSKAŅOŠANA

1. Lai atlasītu „CD” režīmu, nospiediet pogu „FUNCTION” (funkcija).
2. Atveriet CD nodalījuma vāciņu un ievietojiet CD/MP3 disku ar marķējumu uz augšu.
3. Aizveriet CD nodalījuma vāciņu.
4. Pēc diska ievietošanas notiek saturs meklēšana un atpazīšana.
CD/MP3 disks — tiek noteikts kopējais ierakstu skaits, un tas parādās uz displeja.
5. Atskaņošana automātiski sāksies no pirmā ieraksta.
6. Lai regulētu vēlamo skaļuma līmeni, nospiediet pogu „VOL +” (skaļ. +) vai „VOL -” (skaļ. -).
7. Atkal nospiediet pogu „PLAY/PAUSE” (atskaņot/pauze), kad vēlaties uz laiku apturēt atskaņošanu.
8. Kad pabeidzāt, nospiediet pogu „STOP”.

CD/MP3 IZMANTOŠANA

PROGRAMMĒŠANA

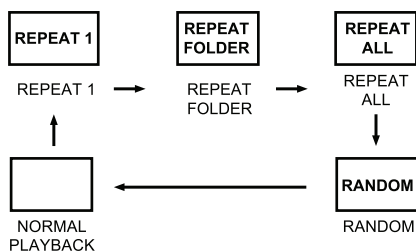
Atmiņā var ieprogramēt līdz 20 kompaktdiska ierakstu, 99 MP3 diska ierakstu jebkurā secībā. Pirms izmantošanas noteikti nospiediet pogu „STOP”.

1. Nospiediet pogu „MODE” (režīms), displejā parādīsies „P01”.
2. Izvēlieties vēlamo ierakstu, nospiežot pogu „SKIP+” vai „SKIP-” (izlaist+ vai izlaist-).
3. Atkal nospiediet pogu „MODE” (režīms), lai saglabātu vēlamo ierakstu atmiņā.
4. Lai programmas atmiņai pievienotu papildu ierakstus, atkārtojiet 2. un 3. darbību.
5. Kad visi ieraksti saglabāti, nospiediet pogu „PLAY/PAUSE” (atskaņot/pauze), lai atskaņotu disku ieprogrammētajā secībā.
6. Lai pārtrauktu ieprogrammēto atskaņošanas kārtību, divas reizes nospiediet pogu „STOP”.

REŽĪMS

CD/MP3 diska atskaņošanas laikā nospiediet pogu „MODE” (režīms). Katru reizi nospiežot pogu, režīms pārslēdzas šādā veidā:

- 1 - ATKĀRTOT 1
- 2 - ATKĀRTOT MAPI (tikai MP3)
- 3 - ATKĀRTOT VISU
- 4 - NEJAUŠA IZVĒLE
- 5 - PARASTA ATSKAŅOŠANA



USB IZMANTOŠANA

VISPĀRĒJI EKSPLUATĀCIJAS NORĀDĪJUMI

- „PLAY/PAUSE” (atskaņot/pauze) ►|| Nospiediet, lai sāktu atskaņot ierakstus no USB.
Nospiediet atkal, lai uz laiku apturētu atskaņošanu no USB.
Nospiediet atkal, lai atsāktu atskaņošanu.
- „SKIP+” (izlaišt+) ►►►
un „SKIP-” (izlaišt-) — ◀◀◀ Nospiediet, lai pārslēgtu nākamo vai iepriekšējo ierakstu.
Atskaņošanas laikā nospiediet un turiet nospiešanu, lai atrastu noteiktu ieraksta momentu.
- „STOP” ■
+10 Nospiediet, lai apturētu visas USB darbības.
Nospiediet un turiet nospiešanu 2 sek. pogu „+10”, lai pārietu 10 sek. uz priekšu.

ATSKAŅOŠANA

1. Pieslēdziet USB ierīci portam.
2. Lai atlasītu „USB” režīmu, nospiediet pogu „FUNCTION” (funkcija).
3. Atskaņošana sāksies automātiski no pirmā ieraksta un displejā parādīsies „USB”.
4. Atkal nospiediet pogu „PLAY/PAUSE” (atskaņot/pauze), kad vēlaties uz laiku apturēt atskaņošanu.
5. Kad pabeidzāt, nospiediet pogu „STOP”.

PROGRAMMĒŠANA, REŽĪMS

Pogas „PROGRAM” (programmēšana), „MODE” (režīms) darbojas tādā pašā veidā kā CD/MP3 diskam. Skatiet sadaļu par CD/MP3 disku izmantošanu.

CITAS FUNKCIJAS

AUX IEEJA

1. Pievienojiet papildierīci, ar 3,5 mm vada palīdzību tās 3,5 mm izejas ligzdu savienojot ar AUX ieeju.
2. Lai atlasītu „AUX” režīmu, nospiediet pogu „FUNCTION” (funkcija).
3. Nospiediet Atskaņot un izbaudiet.

Piebilde:

- 3,5 mm Aux ieejas vads nav iekļauts komplektācijā

AUTOM. IZSL.

Šis izstrādājums aprīkots ar autom. enerģijas taupīšanu režīmos CD / MP3 / USB / AUX-IN.

Ja ierīce atrodas režīmā „STOP”, „PAUSE” (pauze) vai „NO DISC” (nav diska) ilgāk par 10 minūtēm, tā automātiski atslēgsies.

Lai ieslēgtu ierīci, nospiediet pogu „POWER/ FUNCTION” (iesl./izsl. / funkcija).

NORĀDĪJUMI UN INFORMĀCIJA PAR IZLIETOTĀ IEPAKOJUMA MATERIĀLU UTILIZĀCIJU

Atbrīvojieties no izlietotā iepakojuma materiāla vietās, kas paredzētas sadzīves atkritumiem.



ELEKTRISKĀ UN ELEKTRONISKĀ APRĪKOJUMA UTILIZĀCIJA

Šis simbols uz izstrādājuma vai oriģinālos dokumentos nozīmē, ka izlietos elektriskos un elektroniskos izstrādājumus nedrīkst utilizēt kopā ar sadzīves atkritumiem. Pareizai utilizācijai, atjaunošanai un pārstrādei nododiet šos izstrādājumus noteiktos savākšanas punktos. Vai kā alternatīva dažās Eiropas Savienības vai Eiropas valstīs iespējams atgriezt atpakaļ izstrādājumu vietējam mazumtirgotājam, pērkot līdzvērtīgu jaunu izstrādājumu.

Pareiza šī izstrādājuma utilizācija palīdz saglabāt vērtīgos dabas resursus un novērst kaitējumu videi, ko izraisa nepareiza atkritumu utilizācija. Lūdziet vietējam iestādēm vai savākšanas punktiem papildinformāciju.

Saskaņā ar valsts tiesību aktiem var piemērot sodu par nepareizu rīcību ar šāda veida atkritumiem.

Par uzņēmumiem Eiropas Savienības valstīs

Ja vēlaties atbrīvoties no elektriskām vai elektroniskām ierīcēm, sazinieties ar pārdevēju vai piegādātāju, lai iegūtu nepieciešamo informāciju.

Utilizācija citās valstīs ārpus Eiropas Savienības

Šis simbols ir spēkā Eiropas Savienībā. Ja vēlaties utilizēt šo izstrādājumu, pieprasiet nepieciešamo informāciju par pareizu utilizācijas veidu vietējā pašvaldībā iecirkņos vai pie pārdevēja.



Šis izstrādājums atbilst visām ES direktīvu pamatprasībām, kas uz to attiecas.

Texts, konstrukcija un tehniskie parametri var tikt mainīti bez iepriekšēja brīdinājumu, un mums ir tiesības veikt šīs izmaiņas.

Oriģinālās čehu valodā.

Ražotājs: Fast CR, a.s., Černokostelecká 1621, CZ 251 01 Říčany, Čehija

