

**SENCOR®**

Let's live!

**BLUETOOTH REPRODUKTOR  
S KRYTÍM IPX5  
SSS 1050**

**UŽIVATELSKÁ PŘÍRUČKA  
CZ**





## Obsah

Bezpečnostní pokyny .....	2
Obsah balení .....	4
Popis BT reproduktoru.....	4
Uvedení do provozu .....	5
LED indikátor .....	5
Párování zařízení pomocí Bluetooth .....	5
Vstup Audio AUX IN .....	6
Tlačítko Play/Pause .....	6
Přechod na další skladbu .....	6
Ovládání hlasitosti .....	7
Nabíjení .....	7
Odolnost s krytím IPX5.....	7
Technické parametry.....	9
Pokyny a informace k likvidaci vyřazených obalových materiálů .....	10
Likvidace vyřazených elektrických a elektronických zařízení .....	10

## Bezpečnostní pokyny

Při návrhu tohoto produktu byla věnována maximální pozornost zejména bezpečnosti. Při jeho nesprávném používání však může dojít k úrazu elektrickým proudem nebo požáru. Proto by měli uživatelé používat tento přístroj podle následujících pokynů. Tento přístroj používá polovodičovou jednotku a neobsahuje žádné části, které by mohli uživatelé sami vyměnit. Nerozebírejte sami tento přístroj, jinak hrozí nebezpečí úrazu elektrickým proudem. V případě poškození přístroje prosím požádejte o opravu kvalifikovaného servisního technika.

### Napájení

Napájení tohoto přehrávače musí vyhovovat parametrům uvedeným na typovém štítku.

### Zdroj tepla

Udržujte tento přístroj mimo zdroje tepla, jako jsou například kamna nebo přímé sluneční světlo.

### Čištění

Před čištěním prosím nejprve odpojte napájení. Nepoužívejte pro čištění přístroje tekuté čisticí prostředky nebo leptavé tekutiny – očistěte přístroj pouze jemným hadříkem.

### Těžké předměty

Nepokládejte na tento přístroj těžké předměty, jinak může dojít k poškození přístroje.

### Připojení jiných zařízení

Před připojením jiných zařízení k tomuto přístroji zajistěte, aby bylo odpojeno napájení. Jinak může dojít k poškození zařízení nebo zranění uživatele.

### Porucha vyžadující opravu

Pokud nastane některý z následujících problémů, odpojte prosím napájení a kontaktujte kvalifikovaného servisního technika.

- A. Došlo k poškození napájecího kabelu nebo zástrčky.
- B. Do přístroje se dostaly tekutiny nebo jiné cizí předměty.
- C. Pokud přístroj nefunguje, přestože jej ovládáte podle návodu, nemačkejte žádná jiná tlačítka než ta, která jsou uvedena v tomto návodu. Jinak může dojít k poškození přístroje a zvýšení náročnosti jeho opravy.
- D. Přístroj spadl z vysokého místa na zem.
- E. Zevnitř přístroje je cítit zápach spáleniny.

### Údržba

Pokud nemáte technické znalosti potřebné pro údržbu tohoto přístroje, nepokoušejte se jej sami opravit. Po otevření krytu přístroje hrozí nebezpečí zasažení elektrickým proudem. V případě potřeby kontaktujte kvalifikovaného servisního technika.

### **Výměna náhradních dílů**

Pokud potřebujete vyměnit náhradní díly, požádejte servisního technika o výměnu za stejné modely náhradních dílů. V případě výměny za jiné modely náhradních dílů může dojít k vážné poruše, úrazu elektrickým proudem nebo zkrácení životnosti přístroje.

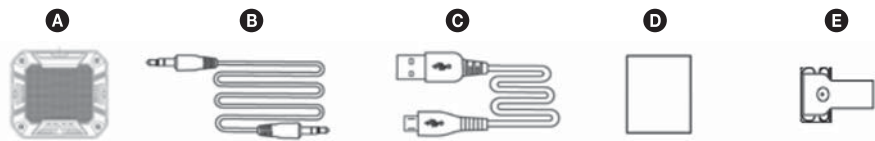
### **Bezpečnostní prohlídka**

Po dokončení údržby požádejte servisního technika o provedení bezpečnostní kontroly na místě, abyste měli jistotu, že přístroj funguje bezpečně.

#### **Poznámka:**

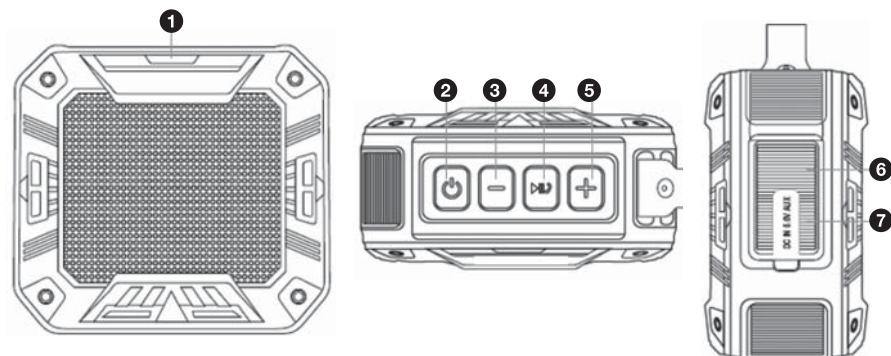
Před použitím tohoto přístroje si prosím pozorně přečtěte tuto příručku a dobře ji uschovejte pro pozdější použití.

## Obsah balení



- A** BT reproduktor
- B** Audio Jack 3,5mm
- C** Micro USB kabel
- D** Uživatelská příručka
- E** Poutko

## Popis BT reproduktoru



- 1** LED indikátor
- 2** Zapínací tlačítko
- 3** Tlačítko „-“ / přehrát předchozí
- 4** Play/Pause/ příjem HF telefonu
- 5** Tlačítko „+“ / přehrát následující
- 6** Konektor pro nabíjení „microUSB“
- 7** Line-IN „3,5mm audio jack“

## Uvedení do provozu

Před prvním spuštěním si důkladně přečtěte bezpečnostní instrukce v tomto manuálu. Doporučuje před prvním spuštěním BT reproduktor nabít do plna. Stisknutím a podržením zapínacího tlačítka (č. 2) zapnete BT reproduktor. Zapnutí/vypnutí je indikováno zvukovým signálem. BT reproduktor vypnete stisknutím a podržením zapínacího tlačítka (č. 2).

## LED indikátor

LED indikátor zobrazuje následující stavy BT reproduktoru:

- Modrá přerušovaná indikace - Zařízení je připraveno k párování pomocí Bluetooth, zdroj zvukového signálu není připojen
- Modrá nepřerušovaná indikace - BT reproduktor je spárován s jiným zařízením pomocí Bluetooth
- Zelená nepřerušovaná indikace - je připojen Line-IN „3,5mm audio jack“
- Zelená přerušovaná indikace - BT reproduktor je vybitý
- Červená nepřerušovaná indikace - BT reproduktor se nabíjí

## Párování zařízení pomocí Bluetooth

Zapněte BT reproduktor a vyhledejte jeho Bluetooth název „SSS1050“ v zařízení, které chcete párovat a spusťte proces párování. Pokud budete během párování vašeho zařízení a BT reproduktoru vyzváni k zadání párovacího kódu, použijte kód: „0000“. Zrušení spárovaného zařízení provedete stisknutím tlačítek (tlačítka č. 3 a 5) volume „+“ a volume „-“, ve stejnou chvíli a podržte je, akustický signál oznámí, že je zařízení odpojeno.

### Poznámka:

Pro zajištění stabilního Bluetooth připojení dodržujte vzdálenost do 10 metrů mezi BT reproduktorem a připojeným zařízením.



### Upozornění:

Některá připojená zařízení podporují jednotné nastavení hlasitosti. Pokud některé z připojených zařízení tuto funkci nepodporuje, nastavení hlasitosti bude fungovat na obou zařízeních samostatně.

## Vstup Audio AUX IN

BT reproduktor je vybaven Jackem 3,5mm (č. 7 v obrázku „popis BT reproduktoru“). Vaše zařízení je možné propojit s BT reproduktorem pomocí audio kabelu, který je dodán spolu s BT reproduktorem. Nejprve připojte audio konektor do Vašeho zařízení a poté do zdířky v BT reproduktoru.



### Upozornění:

Před spojením Vašeho zařízení a BT reproduktoru se ujistěte, že výstupní signál z vašeho zařízení je na minimální úrovni (minimální výstupní hlasitost). Tím předejdete poškození BT reproduktoru.

## Tlačítko Play/Pause

- Stiskem tlačítka Play/Pause (č. 4 na obrázku „popis BT reproduktoru“) spustíte nebo pozastavíte přehrávání hudby během Bluetooth připojení.
- Dlouhé podržení tlačítka Play/Pause vytočíte poslední volané číslo, pokud je BT reproduktor spojen s telefonem pomocí Bluetooth. Během příchozího hovoru můžete hovor dlouhým stiskem tlačítka odmítnout.
- Příchozí hovor na spárované zařízení připojené pomocí Bluetooth bude doprovázen akustickým signálem a přeruší přehrávanou hudbu. Krátkým stisknutím tlačítka Play/Pause příchozí hovor přijmete/ukončíte.



### Upozornění:

Ovládání chytrých zařízení pomocí tlačítek BT reproduktoru se může lišit v závislosti na připojeném zařízení

## Přechod na další skladbu

Přechod na další skladbu je možné dlouhým podržením tlačítka č.3 nebo 5. v závislosti na připojeném zařízení.



## Ovládání hlasitosti

Hlasitost BT reproduktoru (-/+ ) se ovládá pomocí tlačítek č. 3 a 5 na obrázku „popis BT reproduktoru“.

## Nabíjení

Nabitá baterie stačí na několik hodin provozu při běžných hlasitostech. Vysoká hlasitost spotřebovává energii baterie rychleji, doporučujeme proto poslech při běžné hlasitosti. Pro nabíjení BT reproduktoru připojte nabíjecí adaptér do sítě a poté do BT reproduktoru. BT reproduktor bude indikovat nízkou úroveň baterie akustickým signálem.



### Upozornění:

Pro nabíjení používejte výhradně originální příslušenství dodané spolu se zařízením. Pro dosažení maximální životnosti baterie je vhodné začít nabíjet baterii až po ohlášení nízkého stavu baterie LED indikátorem. Nabíjení provádějte souvisle až do plného nabití. Pokud je již doba provozu na baterii velmi krátká, životnost baterie je spotřebovaná a doporučujeme vám nechat si baterii vyměnit v autorizovaném servise.

### Doporučení:

Pokud přístroj delší dobu nepoužíváte, doporučujeme baterii jednou za dva až tři měsíce nabít do plného stavu. Nedoporučujeme skladovat přístroj s vybitou baterií, aby nedošlo k nevratnému poškození baterie (ztráta kapacity).

## Odolnost s krytím IPX5

Zařízení je chráněno proti tryskající vodě, kdy voda mříží 6,3 mm tryskou ve všech úhlech při průtoku 12,5 litrů za minutu při tlaku 30 kN/m<sup>2</sup> po dobu nejméně 3 minuty ze vzdálenosti 3 metrů. Odolnost vůči prachu je definována hodnotou 6 a tedy zaručuje odolnost proti vniku prachových částic do přístroje. Pokud se prach dostane za krycí mřížku reproduktoru tak jej opatrně vyfoukejte. Dbejte, aby nedošlo k poškození části reproduktorů



**Upozornění:**

Nezapomeňte vždy utěsnit vstupy BT reproduktoru (č. 6-7 na obrázku „popis BT reproduktoru“) originálními těsnícími záslépkami a ujistěte se, že zásléčky nejsou poškozené. Nikdy nenabíjejte zařízení během možného kontaktu s kapalinami. Zařízení je určeno pouze pro styk s čistou vodou bez jakýchkoliv příměsí. Vyvarujte se kontaktu zařízení se znečištěnými nebo průmyslově upravenými kapalinami (např. limonáda, mořská/slaná voda, oleje, atd.).

## Technické parametry

Vodě a prachu odolná konstrukce s IPX5  
Zesilovač třídy D (pro bohatý zvuk s minimální spotřebou energie)  
Vestavěná dobíjecí baterie

### Zvuk:

Výstupní výkon: 5 W (Impedance: 4  $\Omega$ )  
Frekvenční odezva: 180 Hz – 18 kHz  
Celkové harmonické zkreslení:  $\leq 1\%$   
1 reproduktor + 1 pasivní zářič

### Vstupy:

Bluetooth Audio 4.1  
Dosah pro Bluetooth do 15m  
Linkový audio vstup (3,5 mm stereo Jack)

### Další:

1/4" závit pro uchycení  
Handsfree funkce  
Vestavěná baterie: 1500 mAh Li-Ion  
Doba přehrávání až 8 hodiny  
Dobíjení přes Micro USB  
Doba dobíjení max. 4 hodiny  
Příslušenství: USB dobíjecí kabel, 3,5mm AUX kabel, návod, pouzko  
Rozměry: 98 x 90 x 50 mm  
Hmotnost: 300 g

## POKYNY A INFORMACE K LIKVIDACI VYŘAZENÝCH OBALOVÝCH MATERIÁLŮ

Obalový materiál odevzdejte k likvidaci do sběrného dvora.

## LIKVIDACE VYŘAZENÝCH ELEKTRICKÝCH A ELEKTRONICKÝCH ZAŘÍZENÍ



Tento symbol umístěný na produktu, příslušenství nebo obalu upozorňuje na to, že s produktem nesmí být nakládáno jako s běžným domácím odpadem. Zlikvidujte prosím tento produkt ve sběrném dvoře určeném k recyklaci elektrických a elektronických zařízení. V některých státech Evropské unie nebo v některých evropských zemích můžete při nákupu ekvivalentního nového produktu vrátit vaše produkty místnímu prodejci. Řádnou likvidací tohoto produktu pomáháte chránit cenné přírodní zdroje a předcházet možným negativním dopadům na životní prostředí a lidské zdraví, ke kterým by mohlo dojít v důsledku nesprávné likvidace odpadu. Další podrobnosti vám poskytnou místní úřady nebo nejbližší sběrný dvůr pro likvidaci odpadu. Nesprávná likvidace tohoto typu odpadu může být předmětem udělení pokuty ze zákona.

### Pro firmy v Evropské unii

Pokud potřebujete zlikvidovat elektrické nebo elektronické zařízení, požádejte vašeho prodejce nebo dodavatele o nezbytné informace.

### Likvidace v zemích mimo Evropskou unii

Pokud chcete tento produkt zlikvidovat, požádejte o nezbytné informace o správném způsobu likvidace ministerstvo nebo vašeho prodejce.



Výrobek splňuje požadavky EU na něj kladené.

Tímto FAST ČR, a.s. prohlašuje, že typ rádiového zařízení SSS 1050 je v souladu se směrnicí 2014/53/EU. Úplné znění EU prohlášení o shodě je k dispozici na této internetové adrese: [www.sencor.eu](http://www.sencor.eu)

Text, design a technické údaje se mohou změnit bez předchozího upozornění a vyhrazujeme si právo provádět změny.

Originální verze je v českém jazyce.

Adresa výrobce: FAST ČR, a.s., Černokostecká 1621, Říčany CZ-251 01

# SENCOR®

## CZ Záruční podmínky

**Součástí balení tohoto výrobku není záruční list.**

Prodávající poskytuje kupujícímu na výrobek záruku v trvání 24 měsíců od převzetí výrobku kupujícím. Záruka se poskytuje za dále uvedených podmínek. Záruka se vztahuje pouze na nové spotřební zboží prodané spotřebiteli pro běžné domácí použití. Práva z odpovědnosti za vady (reklamací) může kupující uplatnit buď u prodávajícího, u kterého byl výrobek zakoupen nebo v níže uvedeném autorizovaném servisu. Kupující je povinen reklamaci uplatnit bez zbytečného odkladu, aby nedocházelo ke zhoršení vady, nejpozději však do konce záruční doby. Kupující je povinen poskytnout při reklamaci součinnost nutnou pro ověření existence reklamované vady. Do reklamačního řízení se přijímá pouze kompletní a z důvodů dodržení hygienických předpisů neznečištěný výrobek. V případě oprávněné reklamace se záruční doba prodlužuje o dobu od okamžiku uplatnění reklamace do okamžiku převzetí opraveného výrobku kupujícím nebo okamžiku, kdy je kupující po skončení opravy povinen výrobek převzít. Kupující je povinen prokázat svá práva reklamovat (doklad o zakoupení výrobku, záruční list, doklad o uvedení výrobku do provozu).

### **Záruka se nevztahuje zejména na:**

- vady, na které byla poskytnuta sleva;
- opotřebení a poškození vzniklé běžným užíváním výrobku;
- poškození výrobku v důsledku neodborné či nesprávné instalace, použití výrobku v rozporu s návodem k použití, platnými právními předpisy a obecně známými a obvyklými způsoby používání, v důsledku použití výrobku k jinému účelu, než ke kterému je určen;
- poškození výrobku v důsledku zanedbané nebo nesprávné údržby;
- poškození výrobku způsobené jeho znečištěním, nehodou a zásahem vyšší moci (živelná událost, požár, vniknutí vody);
- vady funkčnosti výrobku způsobené nevhodnou kvalitou signálu, rušivým elektromagnetickým polem apod. mechanické poškození výrobku (např. ulomení knoflíku, pád);
- poškození způsobené použitím nevhodných médií, náplní, spotřebního materiálu (baterie) nebo nevhodnými provozními podmínkami (např. vysoké okolní teploty, vysoká vlhkost prostředí, otřesy);
- poškození, úpravu nebo jiný zásah do výrobku provedený neoprávněnou nebo neautorizovanou osobou (servisem);
- případy, kdy kupující při reklamaci neprokáže oprávněnost svých práv (kdy a kde reklamovaný výrobek zakoupil);
- případy, kdy se údaje v předložených dokladech liší od údajů uvedených na výrobku;
- případy, kdy reklamovaný výrobek nelze ztotožnit s výrobkem uvedeným v dokladech, kterými kupující prokazuje svá práva reklamovat (např. poškození výrobního čísla nebo záruční plomba přístroje, přepisované údaje v dokladech).

### **Gestor servisu v ČR:**

**FAST ČR, a.s., Černokostecká 1621, 251 01 Říčany; tel: 323 204 120**

**FAST ČR, a.s., Cejl 31, 602 00 Brno; tel: 531 010 295**

Více autorizovaných servisních středisek pro ČR naleznete na [www.sencor.cz](http://www.sencor.cz).

## Poznámky



# SENCOR®

Let's live!



[www.sencor.cz](http://www.sencor.cz)

Designed in Europe by Sencor®, Made in China

