

Obsah

Bezpečnostné pokyny	26
Popis zariadenia	28
Začínáme	29
Návod na obsluhu	30
Technické údaje	34

Bezpečnostné pokyny

Tento výrobok bol navrhnutý s maximálnym ohľadom na bezpečnosť. Jeho nesprávne použitie však môže viesť k úrazu elektrickým prúdom alebo k požiaru. Preto musia používatelia pri používaní tohto zariadenia dodržiavať nasledujúce pokyny. Toto zariadenie používa polovodičovú jednotku a neobsahuje žiadne súčasti opraviteľné používateľom. Nerozoberajte toto zariadenie, mohli by ste byť vystavení riziku úrazu elektrickým prúdom. Ak dôjde k nejakému poškodeniu tohto výrobku, nechajte si ho opraviť kvalifikovaným servisným technikom.

Zdroj napájania

Zdroj napájania pre toto zariadenie musí zodpovedať údajom na typovom štítku.

Zdroje tepla

Chráňte tento prístroj pred zdrojmi tepla, ako sú kachle alebo priame slnečné svetlo.

Čistenie

Pred čistením najprv odpojte napájanie. Na čistenie nepoužívajte tekuté čistiace prostriedky ani žieravé kvapaliny – prístroj očistite len mäkkou handričkou.

Ťažké predmety

Nekladte ťažké predmety na prístroj, mohlo by dôjsť k jeho poškodeniu.

Pripojenie iných zariadení

Pred pripojením iných zariadení k tomuto prístroju nezabudnite odpojiť napájanie. V opačnom prípade by mohlo dôjsť k poškodeniu prístroja alebo k zraneniu osôb.

Poruchy vyžadujúce opravu

Ak dôjde k niektorému z nasledujúcich problémov, odpojte napájanie prístroja a obráťte sa na kvalifikovaného servisného technika.

- Došlo k poškodeniu napájacieho kábla alebo zástrčky.
- Do prístroja sa dostala kvapalina alebo iné cudzie predmety.
- Ak prístroj nefunguje napriek tomu, že ho ovládate podľa návodu, nepoužívajte žiadne iné tlačidlá než tie, ktoré sú uvedené v tomto návode. Mohlo by dôjsť k poškodeniu prístroja a zvýšeniu náročnosti jeho opravy.
- Tento prístroj spadol na zem z veľkej výšky.
- Zvnútra prístroja je cítiť zápach spáleniny.

Údržba

Ak nemáte technické znalosti potrebné na údržbu tohto prístroja, nepokúšajte sa ho sami opraviť. Po otvorení krytu prístroja hrozí nebezpečenstvo zasiahnutia elektrickým prúdom. V prípade potreby kontaktujte kvalifikovaného servisného technika.

Výmena dielov

Ak potrebujete vymeniť ktorúkoľvek časť tohto prístroja, požiadajte servisného technika o výmenu za rovnaké modely náhradných dielov. Ak by na výmenu boli použité iné modely náhradných dielov, mohlo by dôjsť k úrazu elektrickým prúdom alebo ku skráteniu životnosti prístroja.

Kontrola bezpečnosti

Po dokončení údržby požiadajte servisného technika o vykonanie bezpečnostnej kontroly na mieste, aby ste mali istotu, že prístroj funguje bezpečne.

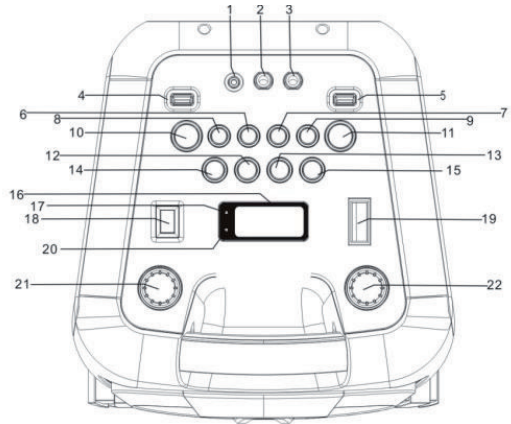
Poznámka:

Pred použitím tohto výrobku si pozorne preštudujte tieto pokyny a starostlivo ich uchovajte na budúce použitie.

Popis zariadenia

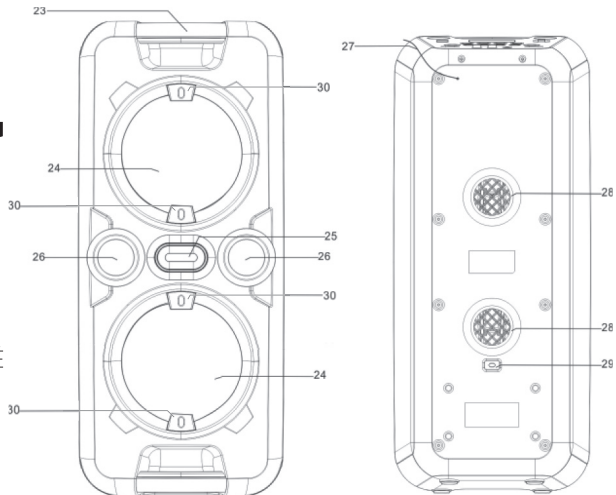
Pohľad zhora

1. 3,5 mm konektor AUX IN
2. 6,3 mm konektor MIC 1
3. 6,3 mm konektor MIC 2
4. PORT USB 1
5. PORT USB 2
6. TLAČIDLO 10/M./FOLD.+
7. TLAČIDLO LIGHT (SVETLO)
8. TLAČIDLO 10/M./FOLD.-
9. TLAČIDLO ECHO
10. TLAČIDLO EQ (EKVALIZÉR)
11. TLAČIDLO FUNCTION/
STANDBY (FUNKCIA/
POHOTOVOŠŤ)
12. **TLAČIDLO** ◀◀/TUN.-
13. **TLAČIDLO** ▶▶/TUN.+
14. TLAČIDLO P-MODE/M.
15. **TLAČIDLO** ▶||/PAIR/SCAN
16. LCD DISPLEJ
17. KONTROLKA SPÁROVANIA
18. TLAČIDLO SUPER BASS
19. TLAČIDLO ZAPNUTIA/VYPNUTIA
NAPÁJANIA
20. KONTROLKA NABIJANIA
21. OVLÁDAČ HLASITOSTI
MIKROFÓNU
22. OVLÁDAČ HLASITOSTI



Pohľad spredu a zozadu

23. RUKOVÄŤ
24. REPRODUKTORY
25. OZDOBNÝ KRÚŽOK
26. VÝŠKOVÉ
REPRODUKTORY
27. FM ANTÉNA
28. VETRACIE OTVORY
29. ZÁSUVKA NA SIEŤOVÉ
NAPÁJANIE
30. DEKORAČNÉ LED
DÍODY



Začíname

ZDROJ NAPÁJANIA

Toto zariadenie používa dobíjaciu olovenú batériu (kapacita batérie je 4 000 mAh). Zariadenie nechajte úplne nabiť (na asi 7 hodín), než ho použijete prvýkrát. Čas prehrávania je približne 2 hodiny pri maximálnej hlasitosti a až 10 hodín pri strednej hlasitosti pri plnom nabití. Odpojte napájací kábel z napájacej zásuvky, aby zariadenie pracovalo na batérie po plnom nabití. Ak zapojíte napájací kábel, keď je pripojený batériový modul, začne jeho dobíjanie. LED kontrolka dobíjania bude svietiť červeno v priebehu dobíjania a pri plnom nabití začne táto kontrolka svietiť zeleno. Keď je batéria v zariadení slabá, kontrolka LED bliká na červeno.

Varovanie:

Nevymieňajte batériu, túto operáciu môže vykonávať iba vysokokvalifikovaný pracovník.



Pozor:

Pred zapnutím sa uistite, že napätie vo vašej rozvodnej sieti zodpovedá napätiu uvedenému na typovom štítku. V záujme svojej vlastnej bezpečnosti si pred pripojením tohto zariadenia k rozvodnej sieti pozorne prečítajte nasledujúce pokyny. Na spustenie tohto zariadenia pripojte napájací kábel do napájacej zásuvky s napätím 100-240V 50/60Hz a zapnite ho stlačením TLAČIDLA ZAPNUTIA/VYPNUTIA NAPÁJANIA na hornom paneli.

Návod na obsluhu

ZÁKLADNÉ FUNKCIE

ZAPNUTIE/VYPNUTIE ZARIADENIA

Stlačením tlačidla na zapnutie/vypnutie napájania môžete zariadenie zapnúť alebo vypnúť.

NASTAVENIE FUNKČNÉHO REŽIMU

Funkčný režim môžete zmeniť opakovaným stlačením tlačidla **FUNCTION/STANDBY (FUNKCIA/POHOTOVOŠŤ)**. Vybrať môžete jednu z funkcií USB1/USB2/BLUETOOTH/AUX/RADIO.

NASTAVENIE HLASITOSTI

1. Otáčaním gombíka **VOLUME (HLASITOSŤ)** na zariadení môžete zvyšovať alebo znižovať hlasitosť hudby.
2. Otáčaním gombíka **MIC VOL. (HLASITOSŤ MIKROFÓNU)** na zariadení môžete zvyšovať alebo znižovať hlasitosť mikrofónu.

NASTAVENIE BASOV

Stlačením tlačidla **SUPER BASS** na zariadení zdôrazníte basy.

FUNKCIA EKVALIZÉRA (EQ)

V tomto zariadení je zabudovaný systém ekvalizéra. Stlačením tlačidla **EQ** na zariadení môžete vybrať nastavenie najlepšie vyhovujúce konkrétnemu štýlu hudby: FLAT (Lineárny), CLASSIC (Klasická hudba), ROCK, POP a JAZZ.

NASTAVENIE OZVENY MIKROFÓNU

Stlačením tlačidla **ECHO** na zariadení môžete zapnúť alebo vypnúť efekt echa mikrofónu.

BLIKAJÚCE SVETLO

Existuje 5 režimov na svietenie DISCO LED diód. Stlačením tlačidla **LIGHT (SVETLO)** môžete vybrať jeden z režimov svietenia. Ak chcete svietenie deaktivovať, stlačte tlačidlo **LIGHT (SVETLO)** niekoľkokrát, až sa na displeji zobrazí „OFF (VYPNUTÉ)“.

L-1: Ide o východiskový režim, modrá LED dióda neustále svieti, keď je vybraný.

L-2: Modrá LED dióda bliká.

L-3: Červená LED dióda súvislo svieti.

L-4: Červená LED dióda bliká.

L-5: 7-farebná LED dióda bliká.

POUŽÍVANIE RÁDIA

Počúvanie rozhlasových staníc v pásme FM. Stlačte tlačidlo **FUNCTION/STANDBY (FUNKCIA/POHOTOVOŠŤ)** na zariadení a na displeji sa objaví FM a rozhlasová frekvencia. Poznámka: aby ste dosiahli čo najlepší príjem, vytiahnite najprv anténu na zadnej strane prístroja v celej jej dĺžke.

NALADENIE ROZHLASOVEJ STANICE

Ak poznáte frekvenciu stanice, na ktorú chcete naladiť:

- Naladíte stanicu opakovaným stlačením tlačidla **▶▶I/TUN.+** alebo **I◀◀/TUN.-**. Pridržením týchto tlačidiel budete vyhľadávať vyššie alebo nižšie frekvencie. Frekvencia stanice sa zobrazuje na displeji. Naladenie stanice uloženej na predvoľbe:
- Ak chcete naladiť stanicu na nasledujúcej predvoľbe, stlačte tlačidlo **10/M./FOLD.+**.
- Ak chcete naladiť stanicu na predchádzajúcej predvoľbe, stlačte tlačidlo **10/M./FOLD.-**.

AUTOMATICKÉ ULOŽENIE STANÍC NA PREDVOĽBY

Ak chcete vyhľadať stanice v dosahu príjmu a automaticky ich uložiť do pamäte predvoľieb, stlačte a podržte tlačidlo **PLAY/PAUSE/PAIR/SCAN**. Až zariadenie dokončí vyhľadávanie, automaticky naladí predvoľbu číslo 1 (P01).

RUČNÉ ULOŽENIE STANÍC NA PREDVOĽBY

Namiesto automatického uloženia si sami môžete zvoliť stanice, ktoré chcete uložiť na predvoľby

1. Pomocou tlačidiel **▶▶I/TUN.+** a **I◀◀/TUN.-** naladíte stanicu, ktorú chcete uložiť na predvoľbu (napr. 93.1).
2. Stlačte tlačidlo **P-MODE/M.**. Na displeji bude blikať „**P01**“ na znamenie, že stanicu ukladáte na predvoľbu 01. (Ak chcete zmeniť číslo predvoľby, stlačte tlačidlo **10/M./FOLD.+** alebo **10/M./FOLD.-**.)
3. Stlačením tlačidla **P-MODE/M.** dokončíte uloženie stanice (t. j. predvoľba P01 je teraz nastavená na 93.1).
4. Na uloženie ďalšej stanice zopakujte kroky 1 až 3. Môžete uložiť až 30 staníc v pásme FM.

PREHRÁVANIE Z USB

Toto zariadenie je vybavené dvoma portmi USB na prehrávanie hudby.

1. Stlačením tlačidla **FUNCTION/STANDBY (FUNKCIA/POHOTOVOSŤ)** na zariadení vyberte režim „USB1“ alebo „USB2“.
2. Pripojte USB flash disk na port USB v hornej časti zariadenia. Prehrávanie sa automaticky spustí od skladby 1.
3. Prehrávanie pozastavíte stlačením tlačidla **PLAY/PAUSE/PAIR/SCAN** na zariadení. Na displeji bude blikať čas prehrávania.
4. Prehrávanie obnovíte opätovným stlačením tlačidla **PLAY/PAUSE/PAIR/SCAN**.
5. Ak si chcete vybrať konkrétnu skladbu, stlačte opakovane tlačidlo **▶▶I/TUN.+** alebo **I◀◀/TUN.-** v priebehu prehrávania, až sa požadovaná skladba objaví na displeji. Zariadenie začne s prehrávaním automaticky.
6. Ak chcete vyhľadať konkrétnu pasáž v priebehu prehrávania, podržte stlačené tlačidlo **▶▶I/TUN.+** alebo **I◀◀/TUN.-**, aktuálna skladba sa bude prehrávať vysokou rýchlosťou. Hneď ako sa objaví požadované miesto, tlačidlo uvoľníte a bude pokračovať normálne prehrávanie.
7. Ak chcete vybrať skladbu, ktorej číslo je vyššie než 10, každým stlačením tlačidla **10/M./FOLD.+** alebo **10/M./FOLD.-** preskočíte dopredu/dozadu o 10 skladieb. Potom stlačením tlačidla **▶▶I/TUN.+** alebo **I◀◀/TUN.-** vyberte požadovanú skladbu.
8. Ak chcete vybrať požadovaný priečinok (ak USB disk obsahuje viac priečinkov), môžete dlhým stlačením tlačidla **10/M./FOLD.+** alebo **10/M./FOLD.-** preskakovať dopredu/dozadu medzi priečinkami. Potom stlačením tlačidla **▶▶I/TUN.+** alebo **I◀◀/TUN.-** vyberte požadovanú skladbu.

Dôležité:

Port USB je určený iba na prenos dát, iné zariadenia nesmiete do tohto portu pripájať. Použitie USB predlžovacích káblov sa neodporúča. Neodpájajte USB flash disk, keď z neho prebieha prehrávanie alebo načítanie.

**Pozor:**

S ohľadom na množstvo zariadení na trhu nie je garantovaná kompatibilita a podpora prehrávania pri všetkých médiách. Pamäťové zariadenia, ktoré chcete pripojiť, by ste mali dopredu otestovať alebo sformátovať súborovým formátom FAT32. Prehrávanie v nich uložených chránených médií, súborov alebo obsahu sa nemusí podať. Prehrávanie otestovaných a nechránených médií a obsahu.

Poznámka:

Médiá s väčším odberom energie, než má pamäť flash, by ste mali pripojiť iba v prípade, že majú svoj vlastný zdroj energie.

OPAKOVANÉ PREHRÁVANIE

Môžete opakovane prehrávať jednu skladbu alebo všetky skladby na USB disku.

Opakované prehrávanie jednej skladby

1. Stlačte tlačidlo **P-MODE/M.** na zariadení v priebehu prehrávania, na displeji sa zobrazí „↶“ a aktuálna skladba sa bude prehrávať znovu a znovu.
2. Ak chcete zrušiť opakované prehrávanie, opakovane stlačte tlačidlo **P-MODE/M.** na zariadení, kým symbol „↶“ nezmizne z displeja.

Opakované prehrávanie všetkých skladieb

1. Stlačte opakovane tlačidlo **P-MODE/M.** na zariadení, až sa bude na displeji zobrazovať symbol „↷“. Všetky skladby na USB disku sa budú prehrávať znovu a znovu.
2. Ak chcete zrušiť opakované prehrávanie, opakovane stlačte tlačidlo **P-MODE/M.** na zariadení, kým symbol „↷“ nezmizne z displeja.

Opakované prehrávanie priečinka (iba pre USB disk, ktorý obsahuje viac než jeden priečink)

1. Stlačte opakovane tlačidlo **P-MODE/M.** na zariadení, až sa bude na displeji zobrazovať „↷ FOLDER“. Všetky skladby v priečinku sa budú prehrávať znovu a znovu.
2. Ak chcete zrušiť opakované prehrávanie, opakovane stlačte tlačidlo **P-MODE/M.** na zariadení, kým „↷ FOLDER“ nezmizne z displeja.

NÁHODNÉ PREHRÁVANIE

Stlačte opakovane tlačidlo **P-MODE/M.** na zariadení v priebehu prehrávania, až sa bude na displeji zobrazovať „**RAND**“. Náhodné prehrávanie od ďalšej skladby začne automaticky. Stlačte tlačidlo **P-MODE/M.** na zariadení znovu, kým „**RAND**“ nezmizne z displeja, ak chcete funkciu zrušiť.

POUŽÍVANIE BLUETOOTH

1. Stlačením tlačidla **FUNCTION/STANDBY (FUNKCIA/POHOTOVOŠŤ)** na zariadení zapnete funkciu BLUETOOTH, na LCD sa zobrazí „**bt**“ a kontrolka spárovania bude rýchlo blikať.
2. Zapnete funkciu Bluetooth na zariadení, vyhľadajte zariadenie „**SSS3800**“ a pripojte ho. Potom zadajte heslo 0000, ak je požadované. Kontrolka spárovania bude svietiť na znamenie, že spojenie bolo nadviazané, a na displeji sa bude zobrazovať „**bt**“. Stlačte tlačidlo **PLAY** pre spustenie prehrávania.
3. Otáčaním gombíka **VOLUME (HLASITOSŤ)** na jednotke alebo upravením hlasitosti na externom zariadení nastavte hlasitosť hudby na požadovanú úroveň.
4. Pridrжанím tlačidla **PLAY/PAUSE/PAIR/SCAN** stlačeného Bluetooth odpojte.

Poznámka:

Funkcia Bluetooth funguje najlepšie v dosahu 10 metrov pri priamej viditeľnosti.



Pozor:

Niektoré pripojené zariadenia podporujú jednotné nastavenie hlasitosti. Ak niektoré z pripojených zariadení túto funkciu nepodporuje, nastavenie hlasitosti bude fungovať na oboch zariadeniach samostatne.

PREHRÁVANIE Z EXTERNÉHO VSTUPU

1. Stlačením tlačidla **FUNCTION/STANDBY (FUNKCIA/POHOTOVOŠŤ)** na zariadení vyberte režim „**AUX**“.
2. Pripojte svoje audio zariadenie do zásuvky **AUX IN** na hornom paneli zariadenia, použite kábel **AUX IN**.
3. Otáčaním gombíka **VOLUME (HLASITOSŤ)** na jednotke alebo upravením hlasitosti na externom zariadení nastavte hlasitosť hudby na požadovanú úroveň.
4. Ovládajte prehrávanie z audio zariadenia.

POUŽITIE ZÁSUVKY PRE MIKROFÓN

Vstup pre mikrofón je k dispozícii vo všetkých režimoch.

1. Pripojte mikrofón do 6,3 mm zásuvky **MIC JACK**, ktorá sa nachádza na hornom paneli jednotky.
2. Otáčaním gombíka **MIC VOL. (HLASITOSŤ MIKROFÓNU)** na zariadení môžete zvyšovať alebo znižovať hlasitosť mikrofónu.
3. Stlačením tlačidla **ECHO** môžete zapnúť alebo vypnúť efekt echa mikrofónu.

Technické údaje

SSS 3800

Zvukový systém

Výkon: 60 W

LCD displej

Blikajúce LED podsvietenie

Zvuk:

Výstupný výkon: 60 W (impedancia: 3 Ω pre stredové reproduktory)

4 reproduktory (2 stredové + 2 výškové)

Kmitočtová charakteristika: 40 Hz – 15 kHz

Celkové harmonické skreslenie: $\leq 10\%$ (1 kHz)

Prednastavené režimy ekvalizéra (FLAT, CLASSIC, ROCK, POP, JAZZ)

Tlačidlo SUPER BASS

Osvetlenie:

7-farebná svetelná show

5 svetelných režimov

Príjem signálu:

Rádio FM PLL

Predvoľby staníc: 30 FM

Vstupy:

Bluetooth Audio 5.0

Audio konektor (3,5 mm stereo jack)

2× USB (na prehrávanie)

2× konektor na mikrofón (6,3 mm jack)

Ostatné:

Vstavaná dobíjacia batéria 4 000 mAh

Funkcia karaoke (Echo, Volume)

Napájanie: AC 100 – 240 V - 60/50 Hz

Energetická úspornosť: $< 0,5$ W

Rozmery: 259 × 272 × 595 mm

Hmotnosť: 7,16 kg

Poznámka:

Technické údaje sa môžu z dôvodu neustáleho vylepšovania zmeniť bez predchádzajúceho upozornenia.

POKYNY A INFORMÁCIE K LIKVIDÁCII VYRADENÝCH OBALOVÝCH MATERIÁLOV

Obalový materiál odovzdajte na likvidáciu do zberného dvora.

LIKVIDÁCIA VYRADENÝCH ELEKTRICKÝCH A ELEKTRONICKÝCH ZARIADENÍ



Tento symbol umiestnený na produkte, príslušenstve alebo obale upozorňuje na to, že sa s produktom nesmie zaobchádzať ako s bežným domovým odpadom. Zlikvidujte, prosím, tento produkt v zbernom dvore určenom na recykláciu elektrických a elektronických zariadení. V niektorých štátoch Európskej únie alebo v niektorých európskych krajinách môžete pri nákupe ekvivalentného nového produktu vrátiť vaše produkty miestnemu predajcovi. Riadnou likvidáciou tohto produktu pomáhate chrániť cenné prírodné zdroje a predchádzať možným negatívnym dopadom na životné prostredie a ľudské zdravie, ku ktorým by mohlo dôjsť v dôsledku nesprávnej likvidácie odpadu. Ďalšie podrobnosti vám poskytnú miestne úrady alebo najbližší zberný dvor na likvidáciu odpadu. Nesprávna likvidácia tohto typu odpadu môže byť predmetom udelenia pokuty zo zákona.

Pre firmy v Európskej únii

Ak potrebujete zlikvidovať elektrické alebo elektronické zariadenie, požiadajte svojho predajcu alebo dodávateľa o nevyhnutné informácie.

Likvidácia v krajinách mimo Európskej únie

Ak chcete tento produkt zlikvidovať, požiadajte o nevyhnutné informácie o správnom spôsobe likvidácie ministerstvo alebo vášho predajcu.



Výrobok spĺňa požiadavky EÚ.

FAST ČR, a.s. týmto vyhlasuje, že rádiové zariadenie typu SSS 3800 je v súlade so smernicou 2014/53/EÚ. Úplné znenie EÚ vyhlásenia o zhode je k dispozícii na tejto internetovej adrese: www.sencor.eu

Text, dizajn a technické údaje sa môžu zmeniť bez predchádzajúceho upozornenia a vyhradzuje si právo vykonávať zmeny.

Originálna verzia je v českom jazyku.

Adresa výrobcu: FAST ČR, a. s., Černokostecká 1621, Říčany CZ-251 01

SENCOR®

SK Záručné podmienky

Záručný list nie je súčasťou balenia zariadenia.

Predávajúci poskytuje kupujúcemu na výrobok 24 mesiacov záruku od jeho prevzatia kupujúcim. Záruka sa poskytuje ďalej za nižšie uvedených podmienok. Záruka sa vzťahuje iba na spotrebný tovar predaný spotrebiteľovi na bežné domáce použitie. Práva zo zodpovednosti za chyby (reklamácie) môže kupujúci uplatniť buď u predávajúceho, u ktorého bol výrobok zakúpený alebo v nižšie uvedenom autorizovanom servise. Kupujúci je povinný reklamáciu uplatniť bez zbytočného odkladu, aby nedochádzalo ku zhoršeniu chyby, najneskôr však do konca záručnej doby. Kupujúci je povinný pri reklamácií spolupracovať pri overení existencie reklamovanej chyby. Do reklamačného procesu sa prijíma iba kompletný a z dôvodu dodržania hygienických predpisov neznečistený výrobok. V prípade oprávnenej reklamácie sa záručná doba predlžuje o dobu od okamžiku uplatnenia reklamácie do okamžiku prevzatia opraveného výrobku kupujúcim, kedy je kupujúci po skončení opravy povinný výrobok prevziať. Kupujúci je povinný preukázať svoje práva reklamovať (doklad o zakúpení výrobku, záručný list, doklad o uvedení výrobku do prevádzky).

Záruka sa nevzťahuje na:

- chyby, na ktoré boli poskytnuté zľavy;
- opotrebenia a poškodenia vzniknuté bežným užívaním výrobku;
- poškodenie výrobku v dôsledku neodbornej či nesprávnej inštalácie, použitie výrobku v rozpore s návodom na použitie s platnými právnymi predpismi a všeobecne známymi a obvyklými spôsobmi používania, v dôsledku použitia výrobku za iným účelom, než na ktorý je určený;
- poškodenie výrobku v dôsledku zanedbanej alebo nesprávnej údržby;
- poškodenie výrobku spôsobené jeho znečistením, nehodou a zásahom vyššej moci (živelná udalosť, požiar, vniknutie vody);
- chyby funkčnosti výrobku spôsobené nevhodnou kvalitou signálu, rušivým elektromagnetickým poľom a pod.;
- mechanické poškodenie výrobku (napr. zlomenie gombíka, pád);
- poškodenie spôsobené použitím nevhodných médií, náplní, spotrebného materiálu (batérie) alebo nevhodnými prevádzkovými podmienkami (napr. vysoké teploty v okolí, vysoká vlhkosť prostredia, otrasy);
- poškodenie, úpravu alebo iný zásah do výrobku spôsobený neoprávnenou alebo neautorizovanou osobou (servisom) prípady, keď kupujúci pri reklamácií nepreukáže oprávnenosť svojich práv (kedy a kde reklamovaný výrobok zakúpil);
- prípady, keď sa údaje v predložených dokladoch líšia od údajov uvedených na výrobku;
- prípady, keď reklamovaný výrobok sa neshoduje s výrobkom uvedeným v dokladoch, ktorými kupujúci preukazuje svoje práva reklamovať (napr. poškodenie výrobného čísla alebo záručnej plomby prístroja, prepisované údaje v dokladoch).

Gestor servisu na SK:

FAST PLUS, Na Pántoch 18, 831 06 Bratislava; tel: 02 49 1058 53-54

Viac informácií nájdete na www.sencor.sk.