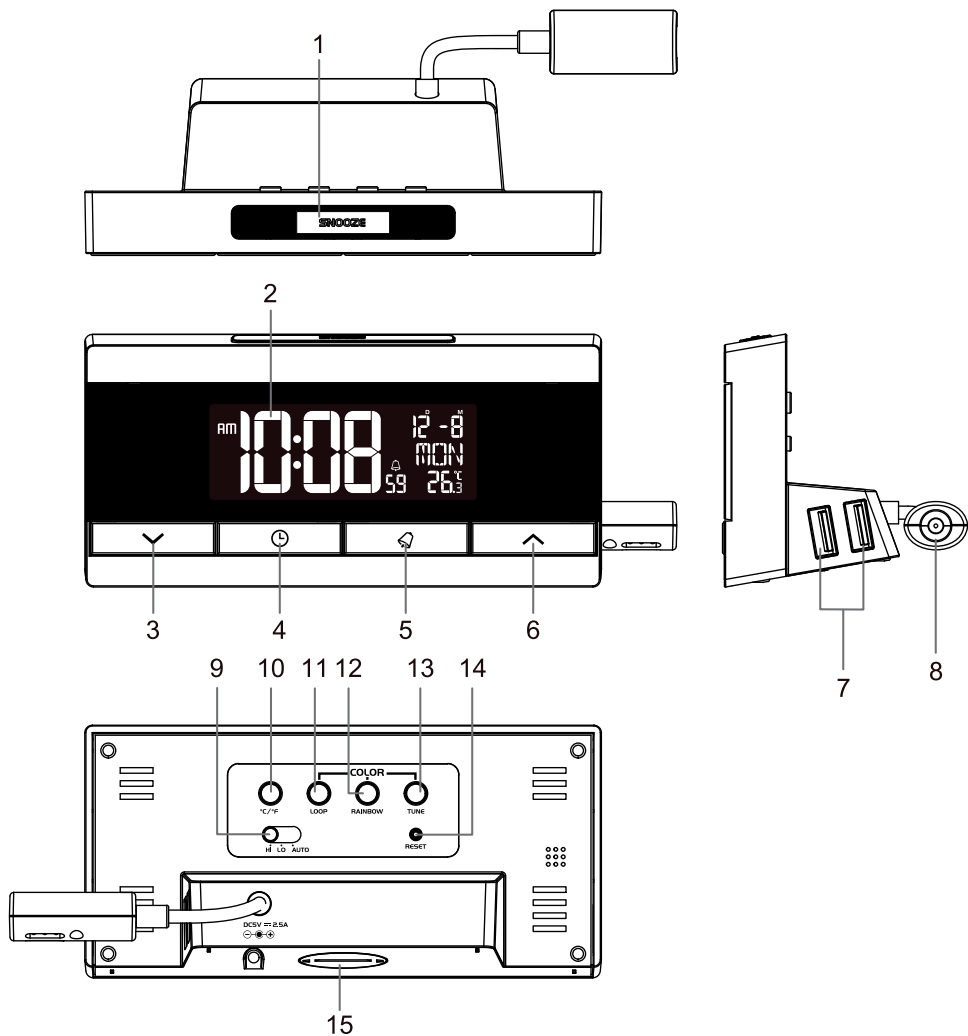


PŘEHLED



1. **Tlačítko [SNOOZE]** (Opakované buzení)
 - Když zvoní budík, stiskněte pro vypnutí zvonění a aktivaci režimu opakovaného buzení.
2. **LCD displej**
3. **Tlačítko [M]**
 - V režimu nastavení stiskněte pro snížení nastavované hodnoty, nebo stiskněte a podržte pro rychlou změnu hodnoty.
4. **Tlačítko [C]**
 - V normálním režimu zobrazení času stiskněte a podržte 2 sekundy pro otevření režimu nastavení času.
 - V režimu nastavení času stiskněte pro otevření dalšího režimu nastavení.
5. **Tlačítko [D]**
 - V normálním režimu zobrazení času stiskněte pro otevření režimu času budíku.
 - Stiskněte toto tlačítko a podržte jej 2 sekundy pro otevření režimu nastavení budíku.
 - V režimu nastavení budíku stiskněte pro otevření dalšího nastavení.
 - Když zvoní budík, stiskněte pro vypnutí zvonění a aktivaci opakovaného buzení.
6. **Tlačítko [U]**
 - V režimu nastavení stiskněte pro zvýšení nastavované hodnoty, nebo stiskněte a podržte pro rychlou změnu hodnoty.
7. Nabíjecí port USB × 2 (k dispozici pouze při použití napájecího adaptéru)
8. Napájecí konektor
9. **Posuvný přepínač [HI / LO / AUTO]** (Vysoký/Nízký/Automaticky)
 - Posuňte do polohy **[AUTO]** (Automaticky) pro automatické nastavování jasu podsvícení podle okolního osvětlení místnosti (při nízkém osvětlení se ztlumí).
 - Posuňte do polohy **[LO]** (Nízký) pro tlumenější podsvícení.
 - Posuňte do polohy **[HI]** (Vysoký) pro jasnější podsvícení.
10. **Tlačítko [°C/°F]**
 - Stiskněte pro přepnutí mezi °C/°F.
11. **Tlačítko [LOOP]** (Cyklování)
 - Stiskněte pro zapnutí/vypnutí režimu automatického cyklování barvy podsvícení.
12. **Tlačítko [RAINBOW]** (Duha)
 - Když je zapnuto podsvícení, stiskněte pro změnu barvy podsvícení v tomto pořadí: bílá → červená → oranžová → žlutá → zelená → azurová → modrá → purpurová.
13. **Tlačítko [TUNE]** (Ladění)
 - Stiskněte pro jemné ladění podsvícení LCD s 256 barvami.
14. **Tlačítko [RESET]** (Resetovat)
 - Stiskněte pro resetování všech hodnot do výchozího nastavení.
 - Použijte v případě, že stanice nefunguje správně.
15. Kryt prostoru pro baterie
 - Zde je umístěna knoflíková baterie CR2032 pro zálohu času a nastavení.

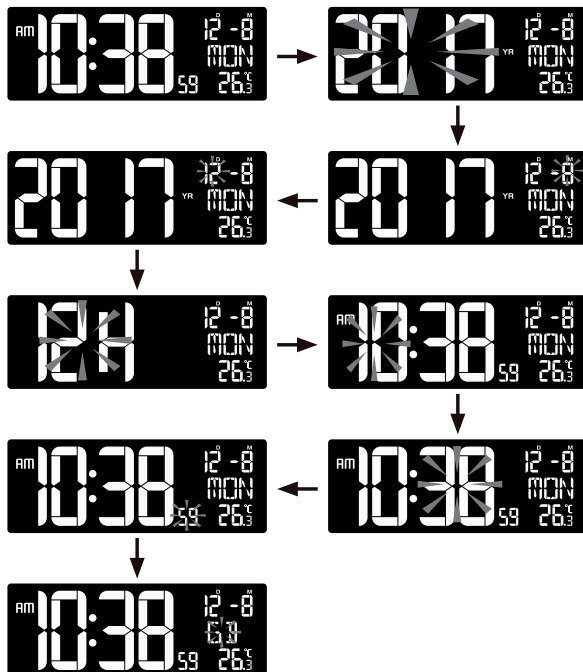
PŘÍPRAVA NA POUŽITÍ PŘÍSTROJE

1. Připojte adaptér ke konektoru napájení.
2. Stiskněte tlačítko **[RESET]** pro resetování hodin

NASTAVENÍ ČASU

1. V režimu normálního zobrazení času stiskněte a 2 sekundy podržte tlačítko **[C]** pro otevření nastavení roku.
2. Stiskněte tlačítko **[U]** nebo **[M]** pro nastavení požadované hodnoty. (Stiskněte a podržte pro rychlou změnu hodnoty.)
3. Stiskněte tlačítko **[C]** pro otevření dalších položek nastavení v tomto pořadí: Year (Rok) → Month (Měsíc) → Date (Den) → 12/24 hour format (Formát hodin 12/24) → Hour (Hodin) → Minute (Minut) → Second (Sekund) → Language (Jazyk).

4. Stiskněte tlačítko [☺] pro uložení a ukončení režimu nastavení. Pokud tak neučiníte, přístroj automaticky ukončí režim nastavení po 30 sekundách, kdy nebylo nestisknuto žádné tlačítko.



POZNÁMKA:

Lze vybrat některých z 5 jazyků v tomto pořadí: GB (Angličtina) → FR (Francouzština) → DE (Němčina) → ES (Španělština) IT (Italština)

NASTAVENÍ ČASU BUDÍKU





1. V normálním režimu zobrazení času stiskněte a 2 sekundy podržte tlačítko [☺], aby začaly blikat hodinové číslice budíku a aktivoval se režim nastavení času budíku.
2. Stiskněte tlačítko [^] nebo [v] pro změnu hodnoty (pro rychlou změnu hodnoty toto tlačítko stiskněte a podržte.)
3. Stiskněte tlačítko [☺] pro otevření dalších nastavení v tomto pořadí: Hour (Hodiny) → Minute (Minuty).
4. Stiskněte tlačítko [☺] pro uložení a ukončení nastavení. Pokud tak neučiníte, přístroj automaticky ukončí nastavení po 30 sekundách, kdy nebylo nestisknuto žádné tlačítko.



POZNÁMKA:

- Když nastavíte čas budíku, budík se zapne a zobrazí se ikona „☺“.

POUŽÍVÁNÍ FUNKCE BUDÍKU A OPAKOVANÉHO BUZENÍ

1. V normálním režimu zobrazení času stiskněte tlačítko  pro zapnutí funkce budíku s ikonou „“ a zobrazení času budíku v datumové části
2. Stiskněte ještě jednou pro zapnutí funkce opakovaného buzení s ikonou „“.
3. Stiskněte ještě jednou pro vypnutí funkcí budíku a opakovaného buzení – na displeji rovněž zhasne ikona „“.

POZNÁMKA:

- Zvonící budík se automaticky vypne v případě, že během 1 minuty nestisknete žádné tlačítko a automaticky opět zazvoní v čase buzení následující den.
- Když aktivujete funkci opakovaného buzení, budík zazvoní 4krát v každém 5minutovém intervalu. Pokud nic neuděláte, bude zvonění trvat 1 minutu.

BAREVNÉ PODSVÍCENÍ DISPLEJE

Barva podsvícení:

1. Stiskněte tlačítko **[LOOP]** pro aktivaci režimu automatického cyklování barev – LCD podsvícení se bude automaticky měnit. Stiskněte ještě jednou pro vypnutí automatického cyklování barev podsvícení.
2. Stiskněte tlačítko **[RAINBOW]** pro změnu barvy podsvícení v níže uvedeném pořadí: bílá → červená → oranžová → žlutá → zelená → azurová → modrá → purpurová.
3. Stiskněte tlačítko **[TUNE]** pro jemné ladění podsvícení LCD s 256 barvami.

Jas podsvícení:

1. Posuňte přepínač **[HI / LO / AUTO]** do polohy **[AUTO]** (Automaticky) – jas podsvícení se bude automaticky měnit podle okolního osvětlení místnosti (při nízkém osvětlení se ztlumí).
2. Posuňte do polohy **[LO]** (Nízký) pro tlumenější podsvícení.
3. Posuňte do polohy **[HI]** (Vysoký) pro jasnější podsvícení.

POZNÁMKA:

- Funkce barvy a jasu podsvícení jsou k dispozici pouze při použití napájecího adaptéru.

ZOBRAZENÍ TEPLoty

Stisknutím tlačítka [°C/°F] vyberte jednotku teploty °C nebo °F. Za níže uvedených podmínek se zobrazí teplota jako „Hi/Lo“ (Vysoká/Nízká):

Stav	Displej
Teplota < -10 °C	Lo (Nízká)
Teplota > 70 °C	Hi (Vysoká)

POZNÁMKA:

Rozsah zobrazení teplot není stejný jako provozní rozsah teplot produktu.

PORTY USB PRO NABÍJENÍ

1. Když jsou k portům USB na přístroji připojena dvě nízkonapětová zařízení současně, je celkový výstupní proud pro kombinaci obou portů 2,1 A.
2. Pokud je k portu USB na přístroji připojeno jen jedno nízkonapětové zařízení, může maximální proudový výstup dosáhnout 2,1 A.

VÝMĚNA BATERIE

Baterie CR2032 slouží pro zálohování – po dlouhé době používání pro účely zálohování je prosím vyměňte

DŮLEŽITÁ POZNÁMKA

- Příklad je určen pouze pro použití v interiérech.
- Nevystavujte přístroj nadměrné síle nebo otřesům.
- Nevystavujte přístroj extrémním teplotám, přímému slunečnímu světlu, prachu nebo vlhkému prostředí.
- Neponořujte jej do vody.
- Chraňte jej před kontaktem s korozivními materiály.
- Nevhazujte přístroj do ohně – mohl by explodovat.
- Síťová zásuvka musí být v blízkosti zařízení a musí být snadno dostupná.
- Neotevírejte pouzdro přístroje a nemanipulujte s jeho komponentami.
- Použitý přístroj a baterie zlikvidujte ekologicky šetrným způsobem.

TECHNICKÉ ÚDAJE

PŘÍSTROJ

Rozsah provozní teploty:	-5–50 °C	23–122 °F
Rozlišení teploty:	0,1 °C	0,1 °F
Síťové napájení:	Adaptér AC/DC 5V, 2,5 A	
Záložní napájení:	Lithiová baterie CR2032 ×1	
Rozměry:	138,6 (Š) × 68 (V) × 47,4 (H) mm	

Ochrana životního prostředí



Likvidace vyřazených elektrických a elektronických zařízení

Nevyhazujte tento produkt do běžného odpadu domácnosti. Odneste prosím tento produkt do příslušného sběrného dvora, kde se postarají o jeho správné zpracování, opětovné využití a recyklaci. Pokud nevíte kam, obraťte se na místní úřady. Nesprávná likvidace může poškodit životní prostředí.



POKYNY A INFORMACE K LIKVIDACI VYŘAZENÝCH OBALOVÝCH MATERIÁLŮ

Obalový materiál odevzdejte k likvidaci do sběrného dvora.

LIKVIDACE VYŘAZENÝCH ELEKTRICKÝCH A ELEKTRONICKÝCH ZAŘÍZENÍ



Tento symbol umístěný na produktu, příslušenství nebo obalu upozorňuje na to, že s produktem nesmí být nakládáno jako s běžným domácím odpadem. Zlikvidujte prosím tento produkt ve sběrném dvoře určeném k recyklaci elektrických a elektronických zařízení. V některých státech Evropské unie nebo v některých evropských zemích můžete při nákupu ekvivalentního nového produktu vrátit vaše produkty místnímu prodejci. Správnou likvidací tohoto produktu pomáháte chránit cenné přírodní zdroje a předcházet možným negativním dopadům na životní prostředí a lidské zdraví, ke kterým by mohlo dojít v důsledku nesprávné likvidace odpadu. Další podrobnosti vám poskytnou místní úřady nebo nejbližší sběrný dvůr pro likvidaci odpadu. Nesprávná likvidace tohoto typu odpadu může být předmětem udělení pokuty ze zákona.

Pro hospodářské jednotky v Evropské unii

Pokud potřebujete zlikvidovat elektrické nebo elektronické zařízení, požádejte vašeho prodejce nebo dodavatele o nezbytné informace.

Likvidace v zemích mimo Evropskou unii

Pokud chcete tento produkt zlikvidovat, požádejte o nezbytné informace o správném způsobu likvidace místní úřady nebo vašeho prodejce.



Tento produkt splňuje požadavky EU.

Text, design a technické údaje se mohou změnit bez předchozího upozornění a vyhražujeme si právo provádět tyto změny.

Originální verze je v českém jazyce.

Adresa výrobce: FAST ČR, a. s., Černokostelecká 1621, Říčany CZ-251 01

SENCOR®

CZ Záruční podmínky

Záruční list není součástí balení přístroje.

Na tento výrobek se poskytuje záruka po dobu 24 měsíců od data jeho zakoupení konečným uživatelem. Záruka je podmíněna dodržáním podmínek. Záruka platí pouze na spotřební zboží pro běžné domácí použití. Záruční nárok lze uplatnit buďto v obchodě, ve kterém byl výrobek zakoupen, nebo v níže uvedených autorizovaných servisních střediscích. Konečný uživatel je povinen okamžitě uplatnit nárok, když se závada projeví, nejpozději však do konce záruční lhůty. Konečný uživatel je povinen spolupracovat při potvrzení reklamovaných vad. Přijat bude pouze kompletní a čistý (v souladu s hygienickými normami) výrobek. V případě oprávněného záručního nároku bude záruční doba prodloužena o období od data uplatnění reklamace až po datum převzetí výrobku konečným uživatelem nebo datum, kdy je konečný uživatel povinen jej převzít. Aby byl proveden servis v rámci této záruky, musí konečný uživatel svoji žádost doložit řádně vyplněnými následujícími dokumenty: stvrzenka, záruční list, potvrzení o instalaci.

Tato záruka je neplatná v následujících případech:

- Vady, které byly oznámeny při prodeji.
- Opotřebením nebo poškozením způsobeném běžným používáním.
- Výrobek byl poškozen neprofesionální nebo nesprávnou instalací, byl použit v rozporu s příslušným návodem k obsluze, byl použit v rozporu s právními předpisy a běžnými způsoby používání nebo byl použit pro jiný účel, než pro který byl určen.
- Výrobek byl poškozen následkem nedostatečné péče nebo údržby.
- Výrobek byl poškozen nečistotou nebo případem vyšší moci (přírodní katastrofa, požár a povodeň).
- Poruchy funkčnosti způsobené nízkou dualitou signálu, rušením elektromagnetickým polem apod.
- Výrobek byl mechanicky poškozen (například rozbité tlačítko, pád).
- Poškození způsobené použitím nevhodných médií, náplní, spotřebního materiálu (baterií) nebo použitím za nevhodných provozních podmínek (např. vysoké teploty, vysoká vlhkost, otřesy).
- Oprava, změna nebo jiné zasahování do výrobku neoprávněnou osobou.
- Konečný uživatel dostatečně neprokázal své právo uplatnit nárok (čas a místo nákupu).
- Údaje na předložených dokumentech se liší od údajů na výrobcích.
- Případy, kdy reklamovaný výrobek nelze identifikovat podle předložených dokumentů (např. poškození výrobního čísla nebo záručního štítku).

Autorizovaná servisní střediska

Na adrese www.sencor.eu najdete podrobné informace o autorizovaných servisních střediscích.