

SENCOR®

SSS 6400N TE SIRIUS



EN ■ User Manual

CZ ■ Uživatelská příručka

SK ■ Používateľská príručka

HU ■ Felhasználói kézikönyv

PL ■ Instrukcja obsługi

Bluetooth speaker

Bluetooth reproduktor

Bluetooth reproduktor

Bluetooth hangszóró

Głośnik bluetooth

Obsah

Bezpečnostní pokyny	2
Obsah balení.....	5
Popis BT reproduktoru.....	5
Uvedení do provozu	6
LED indikátor	6
Párování zařízení pomocí Bluetooth	7
Funkce TWS	8
Funkce NFC	9
Vstup Audio AUX IN	9
Tlačítko Reset	9
Tlačítko Play/Pause	10
Ovládání hlasitosti a přehrávání skladeb	10
Nabíjení	11
Vodotěsnost (IPX6).....	12
Technické parametry.....	13
POKYNY A INFORMACE K LIKVIDACI VYŘAZENÝCH OBALOVÝCH MATERIÁLŮ	14
LIKVIDACE VYŘAZENÝCH ELEKTRICKÝCH A ELEKTRONICKÝCH ZAŘÍZENÍ.....	14

Bezpečnostní pokyny

Při návrhu tohoto produktu byla věnována maximální pozornost zejména bezpečnosti. Při jeho nesprávném používání však může dojít k úrazu elektrickým proudem nebo požáru. Proto by měli uživatelé používat tento přístroj podle následujících pokynů. Tento přístroj používá polovodičovou jednotku a neobsahuje žádné části, které by mohli uživatelé sami vyměnit. Nerozebírejte sami tento přístroj, jinak hrozí nebezpečí úrazu elektrickým proudem. V případě poškození přístroje prosím požádejte o opravu kvalifikovaného servisního technika.

Napájení

Napájení tohoto přehrávače musí vyhovovat parametrům uvedeným na typovém štítku.

Zdroj tepla

Udržujte tento přístroj mimo zdroje tepla, jako jsou například kamna nebo přímé sluneční světlo.

Čištění

Před čištěním prosím nejprve odpojte napájení. Nepoužívejte pro čištění přístroje tekuté čisticí prostředky nebo leptavé tekutiny – očistěte přístroj pouze jemným hadříkem.

Těžké předměty

Nepokládejte na tento přístroj těžké předměty, jinak může dojít k poškození přístroje.

Připojení jiných zařízení

Před připojením jiných zařízení k tomuto přístroji zajistěte, aby bylo odpojeno napájení. Jinak může dojít k poškození zařízení nebo zranění uživatele.

Porucha vyžadující opravu

Pokud nastane některý z následujících problémů, odpojte prosím napájení a kontaktujte kvalifikovaného servisního technika.

- A. Došlo k poškození napájecího kabelu nebo zástrčky.
- B. Do přístroje se dostaly tekutiny nebo jiné cizí předměty.
- C. Pokud přístroj nefunguje, přestože jej ovládáte podle návodu, nemačkejte žádná jiná tlačítka než ta, která jsou uvedena v tomto návodu. Jinak může dojít k poškození přístroje a zvýšení náročnosti jeho opravy.
- D. Přístroj spadl z vysokého místa na zem.
- E. Zevnitř přístroje je cítit zápach spáleniny.

Údržba

Pokud nemáte technické znalosti potřebné pro údržbu tohoto přístroje, nepokoušejte se jej sami opravit. Po otevření krytu přístroje hrozí nebezpečí zasažení elektrickým proudem. V případě potřeby kontaktujte kvalifikovaného servisního technika.

Výměna náhradních dílů

Pokud potřebujete vyměnit náhradní díly, požádejte servisního technika o výměnu za stejné modely náhradních dílů. V případě výměny za jiné modely náhradních dílů může dojít k vážné poruše, úrazu elektrickým proudem nebo zkrácení životnosti přístroje.

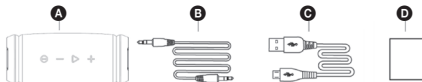
Bezpečnostní prohlídka

Po dokončení údržby požádejte servisního technika o provedení bezpečnostní kontroly na místě, abyste měli jistotu, že přístroj funguje bezpečně.

Poznámka:

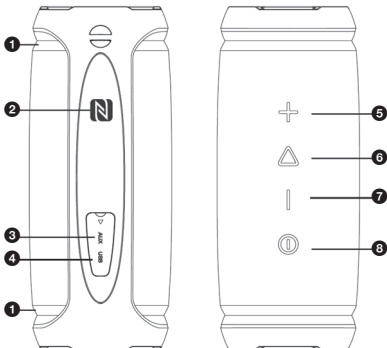
Před použitím tohoto přístroje si prosím pozorně přečtete tuto příručku a dobře ji uschovejte pro pozdější použití.

Obsah balení



- A** BT reproduktor
- B** Audio jack 3,5 mm
- C** Micro USB kabel pro nabíjení
- D** Uživatelský manuál

Popis BT reproduktoru



- 1 LED indikátor
- 2 NFC čip
- 3 Zdířka pro audio AUX IN mini jack (3,5mm), tlačítko reset.
- 4 Zdířka pro nabíjení (micro USB)
- 5 Tlačítko zvýšení hlasitosti/následující skladba
- 6 Tlačítko „play/pause“, přijetí/odmítnutí hovoru, změna zvukového režimu
- 7 Tlačítko snížení hlasitosti/předchozí skladba
- 8 Zapínací tlačítko

Uvedení do provozu

Před prvním spuštěním si důkladně přečtete bezpečnostní instrukce v tomto manuálu. Před prvním použitím BT reproduktor nabijte na maximální úroveň. Stisknutím a podržením zapínacího tlačítka zapnete BT reproduktor. Zapnutí/vypnutí je indikováno zvukovým signálem. BT reproduktor vypnete stisknutím a podržením zapínacího tlačítka.



Upozornění:

Při delší nečinnosti se zařízení samo vypne.

LED indikátor

LED indikátor zobrazuje následující stavy BT reproduktoru:

- Modrá přerušovaná indikace – Zařízení je připraveno k párování pomocí Bluetooth, zdroj zvukového signálu není připojen
- Modrá nepřerušovaná indikace – BT reproduktor je spárován s jiným zařízením pomocí Bluetooth
- Zelená nepřerušovaná indikace – audio jack je připojen k zařízení

- Červená přerušovaná indikace doprovázená zvukovým signálem – zařízení je vybité
- Červená nepřerušovaná indikace – probíhá nabíjení zařízení

Párování zařízení pomocí Bluetooth

Zapněte BT reproduktor a vyhledejte jeho Bluetooth název „SSS 6400N TE“ v zařízení, které chcete párovat a spusťte proces párování. Pokud budete během párování vašeho zařízení a BT reproduktoru vyzváni k zadání párovacího kódu, použijte kód: „0000“.

Pro odpojení spárovaného zařízení stiskněte současně tlačítka „+“ (zvýšení hlasitosti) a „-“ (snížení hlasitosti), dokud se nezobrazí modrá přerušovaná LED indikace na zařízení.

BT reproduktor si pamatuje posledních 8 spárovaných zařízení a po zapnutí se k nim automaticky připojí.

Poznámka:

Pro zajištění stabilního Bluetooth připojení dodržujte vzdálenost do 15 metrů mezi BT reproduktorem a připojeným zařízením.

Funkce TWS

Pokud si zakoupíte další reproduktor Bluetooth („SSS 6400N TE“), můžete je mezi sebou spárovat pro optimální stereo zvuk. Nejprve se ujistěte, že vaše zařízení není připojeno k žádnému z BT reproduktorů. Zapněte oba reproduktory. Pokud používáte TWS funkci poprvé, stiskněte 2x zapínací tlačítko na jednom z reproduktorů. Reproduktory se automaticky spárují. Pokud jste dříve reproduktory mezi sebou párovali tak pouze zapněte oba BT reproduktory a vyčkejte, dokud se spolu reproduktory automaticky nespárují. Modrý LED indikátor přestane blikat a po spárování BT reproduktorů bude svítit na obou zařízeních. Změna úrovně hlasitosti pomocí tlačítek pro ovládání hlasitosti se automaticky projeví na obou spárovaných BT reproduktorech. Stisknutím a podržením zapínacího tlačítka na jednom z reproduktorů dojde k vypnutí obou spárovaných BT reproduktorů.



Upozornění:

Funkce TWS není podporována mezi BT reproduktory SSS 6400N, SSS 6400N SE a SSS 6400N TE. K párování vždy využívejte BT reproduktory stejného označení.

Poznámka:

V případě, že nedojde k úspěšnému spárování BT reproduktorů pro přenos stereo zvuku, vypněte a znovu zapněte všechna zúčastněná zařízení.

Funkce NFC

Pokud je vaše zařízení vybaveno funkcí NFC, aktivujte ji a přiložte zařízení do blízkosti NFC čipu umístěného na BT reproduktoru. Dále postupujte podle instrukcí na vašem zařízení. V případě úspěšného spojení dojde k automatickému BT připojení vašeho zařízení a BT reproduktoru.

Vstup Audio AUX IN

BT reproduktor je vybaven Jackem 3,5mm. Vaše zařízení je možné propojit s BT reproduktorem pomocí audio kabelu, který je dodán spolu s BT reproduktorem. Nejprve připojte audio konektor do Vašeho zařízení a poté do zdířky v BT reproduktoru. Upozornění: před spojením Vašeho zařízení a BT reproduktoru se ujistěte, že výstupní signál z vašeho zařízení je na minimální úrovni (minimální výstupní hlasitost). Tím předejdete poškození BT reproduktoru. Během připojení audio kabelu BT reproduktor nesplňuje krytí IPX6 a není voděodolné.

Poznámka:

V tomto režimu nejsou dostupné všechny funkce BT reproduktoru. Bluetooth funkce není aktivní v případě připojeného audio jacku do BT reproduktoru.

Tlačítko Reset

V konektoru audio Jack 3,5 mm je umístěno tlačítko které slouží k resetování BT reproduktoru. Nekovový předmět průměru 3mm vsuňte do otvoru konektoru než narazíte na zadní stranu a ucítíte jemné cvaknutí mikro spínače. BT reproduktor se vypne. Zapínacím tlačítkem opět BT reproduktor zapnete.

Tlačítko Play/Pause

- Stiskem tlačítka Play/Pause spustíte nebo pozastavíte přehrávání hudby během Bluetooth připojení.
- Příchozí hovor na spárované zařízení připojené pomocí Bluetooth bude doprovázen akustickým signálem a přeruší přehrávanou hudbu. Krátkým stisknutím tlačítka Play/Pause příchozí hovor přijmete/ukončíte. Stisknutím a dlouhým podržením tlačítka příchozí hovor odmítnete.
- Pro změnu zvukového režimu stiskněte dvakrát Δ tlačítko přehrávání/pauzy. LED indikátor bude ve venkovním režimu pomalu modře blikat, zatímco ve vnitřním režimu bude LED indikátor modře svítit.

Poznámka:

Výchozí režim tohoto reproduktoru je vnitřní.

Tlačítko změny režimu: Δ Venkovní/Vnitřní

Poznámka:

Příjem mikrofону v BT reproduktoru může být utlumen z důvodu vodotěsnosti zařízení. Pro zlepšení příjmu mluvejte hlasitě a v blízkosti BT reproduktoru.

Ovládání hlasitosti a přehrávání skladeb

Hlasitost BT reproduktoru (+/-) se ovládá pomocí tlačítek na BT reproduktoru. Během přehrávání skladeb můžete přejít na přehrávání následující skladby stisknutím a podržením tlačítka „+“. Předchozí skladbu zvolíte stisknutím a podržením tlačítka „-“.

Nabíjení

Nabitá baterie stačí na několik hodin provozu při běžných hlasitostech. Vysoká hlasitost spotřebovává energii baterie rychleji, doporučujeme proto poslech při běžné hlasitosti. Pro nabíjení BT reproduktoru připojte nabíjecí adaptér do sítě a poté do BT reproduktoru.



Upozornění:

Pro nabíjení používejte výhradně originální příslušenství dodané spolu se zařízením.

Pro dosažení maximální životnosti baterie je vhodné začít nabíjet baterii až po ohlášení nízkého stavu baterie LED indikátorem. Nabíjení provádějte souvisle až do plného nabití. Pokud je již doba provozu na baterii velmi krátká, životnost baterie je spotřebovaná a doporučujeme vám nechat si baterii vyměnit v autorizovaném servise.

Doporučení:

Pokud přístroj delší dobu nepoužíváte, doporučujeme baterii jednou za dva až tři měsíce nabít do plného stavu. Přístroj doporučujeme skladovat s nabitou baterií, aby nedošlo k nevratnému poškození baterie (ztráta kapacity).

Vodotěsnost (IPX6)

Zařízení má zvýšenou voděodolnost. Vodotěsnost IPX6 zaručuje ochranění zařízení proti tryskající vodě.



Upozornění:

Nezapomeňte vždy utěsnit vstupy BT reproduktoru (č. 3-4 na obrázku „popis BT reproduktoru“) originálními těsnícími zásepkami a ujistěte se, že zásepkky nejsou poškozené. Nikdy nenabíjejte zařízení během možného kontaktu s kapalinami. Zařízení je určeno pouze pro styk s čistou vodou bez jakýchkoliv příměsí. Vyvarujte se kontaktu zařízení se znečištěnými nebo průmyslově upravenými kapalinami (např. limonáda, mořská/slaná voda, oleje, atd.).

Technické parametry

Vlastnosti

Voděodolný reproduktor stupně ochrany IPX6
Kryt reproduktoru z prvotřídních vláken
Snadné připojení přes NFC
Funkce TWS (True Wireless Stereo)
Stavový LED indikátor

Zvuk:

Maximální výkon reproduktoru 30 W (Impedance: 4 Ω)
Celkový výstupní výkon (RMS) 25 W
2 reproduktory + 2 pasivní zářiče
Digitální zvukový procesor DSP
Frekvenční odezva: 80 Hz - 16 kHz
Celkové harmonické zkreslení: $\leq 1\%$

Vstupy:

Bluetooth Audio 5.3
Vzdálenost připojení až 15 m
Externí audio vstup (Aux) (3,5mm stereo konektor)

Ostatní:

Textilní řemínek pro snadnou manipulaci
Funkce handsfree
Vestavěná dobíjecí baterie: 4 000 mAh Li-Ion
Doba přehrávání až 7 hodin
Nabíjení z micro USB:
Doba nabíjení max. 3 hodiny
Příslušenství: USB nabíjecí kabel, 3,5mm externí kabel (Aux),
Uživatelská příručka
Rozměry: 187 x 78 x 78 mm
Hmotnost: 620 g

Bluetooth:

Verze 5.3

Maximální výkon vysílače 100mW při 2,4GHz – 2,4835GHz

Kodek: SBC

Profil: HFP V1.5;A2DP V1.2;AVRCP V1.4,GAVDP V1.2;AVDTP V1.2;SPP V1.2;AVCTP V1.2

NFC:

Provozní frekvence 13,56 MHz

**POKYNY A INFORMACE K LIKVIDACI
VYŘAZENÝCH OBALOVÝCH MATERIÁLŮ**

Obalový materiál odevzdejte k likvidaci do sběrného dvora.

**LIKVIDACE VYŘAZENÝCH ELEKTRICKÝCH
A ELEKTRONICKÝCH ZAŘÍZENÍ**

Tento symbol umístěný na produktu, příslušenství nebo obalu upozorňuje na to, že s produktem nesmí být nakládáno jako s běžným domácím odpadem. Zlikvidujte prosím tento produkt ve sběrném dvoře určeném k recyklaci elektrických a elektronických zařízení. V některých státech Evropské unie nebo v některých evropských zemích můžete při nákupu ekvivalentního nového produktu vrátit vaše produkty místnímu prodejci. Řádnou likvidací tohoto produktu pomáháte chránit cenné přírodní zdroje a předcházet možným negativním dopadům na životní prostředí a lidské zdraví, ke kterým by mohlo dojít v důsledku nesprávné likvidace odpadu. Další podrobnosti vám poskytnou místní úřady nebo nejbližší sběrný dvůr pro likvidaci odpadu. Nesprávná likvidace tohoto typu odpadu může být předmětem udělení pokuty ze zákona.

Pro firmy v Evropské unii

Pokud potřebujete zlikvidovat elektrické nebo elektronické zařízení, požádejte vašeho prodejce nebo dodavatele o nezbytné informace.

Likvidace v zemích mimo Evropskou unii

Pokud chcete tento produkt zlikvidovat, požádejte o nezbytné informace o správném způsobu likvidace ministerstvo nebo vašeho prodejce.



Výrobek splňuje požadavky EU na něj kladené.

Tímto FAST ČR, a.s. prohlašuje, že typ rádiového zařízení SSS 6400N TE SIRIUS je v souladu se směrnicí 2014/53/EU. Úplné znění EU prohlášení o shodě je k dispozici na této internetové adrese: www.sencor.eu

Text, design a technické údaje se mohou změnit bez předchozího upozornění a vyhrazujeme si právo provádět změny

Originální verze je v českém jazyce.

Adresa výrobce: FAST ČR, a.s., U Sanitasu 1621,
Říčany CZ-251 01

SENCOR®

CZ Záruční podmínky

Součástí balení tohoto výrobku není záruční list.

Prodávající poskytuje kupujícímu na výrobek záruku v trvání 24 měsíců od převzetí výrobku kupujícím. Záruka se poskytuje za dále uvedených podmínek. Záruka se vztahuje pouze na nové spotřební zboží prodané spotřebiteli pro běžné domácí použití. Práva z odpovědnosti za vady (reklamaci) může kupující uplatnit buď u prodávajícího, u kterého byl výrobek zakoupen nebo v níže uvedeném autorizovaném servisu. Kupující je povinen reklamaci uplatnit bez zbytečného odkladu, aby nedocházelo ke zhoršení vady, nejpozději však do konce záruční doby. Kupující je povinen poskytnout při reklamaci součinnost nutnou pro ověření existence reklamované vady. Do reklamačního řízení se přijímá pouze kompletní a z důvodů dodržení hygienických předpisů neznečištěný výrobek. V případě oprávněné reklamace se záruční doba prodlužuje o dobu od okamžiku uplatnění reklamace do okamžiku převzetí opraveného výrobku kupujícím nebo okamžiku, kdy je kupující po skončení opravy povinen výrobek převzít. Kupující je povinen prokázat svá práva reklamovat (doklad o zakoupení výrobku, záruční list, doklad o uvedení výrobku do provozu).

Záruka se nevztahuje zejména na:

- vady, na které byla poskytnuta sleva;
- opotřebení a poškození vzniklé běžným užíváním výrobku;
- poškození výrobku v důsledku neodborné či nesprávné instalace, použití výrobku v rozporu s návodem k použití, platnými právními předpisy a obecně známými a obvyklými způsoby používání, v důsledku použití výrobku k jinému účelu, než ke kterému je určen;
- poškození výrobku v důsledku zanedbané nebo nesprávné údržby;
- poškození výrobku způsobené jeho znečištěním, nehodou a zásahem vyšší moci (životná událost, požár, vniknutí vody);
- vady funkčnosti výrobku způsobené nevhodnou kvalitou signálu, rušivým elektromagnetickým polem apod. mechanické poškození výrobku (např. ulomení knoflíku, pád);
- poškození způsobené použitím nevhodných médií, náplní, spotřebního materiálu (baterie) nebo nevhodnými provozními podmínkami (např. vysoké okolní teploty, vysoká vlhkost prostředí, otřesy);
- poškození, opravu nebo jiný zásah do výrobku provedený neoprávněnou nebo neautorizovanou osobou (servisem);
- případy, kdy kupující při reklamaci neprokáže oprávněnost svých práv (kdy a kde reklamovaný výrobek zakoupil);
- případy, kdy se údaje v předložených dokladech liší od údajů uvedených na výrobku;
- případy, kdy reklamovaný výrobek nelze ztotožnit s výrobkem uvedeným v dokladech, kterými kupující prokazuje svá práva reklamovat (např. poškození výrobního čísla nebo záruční plomba přístroje, nepřísouvané údaje v dokladech).

Gestor servisu v ČR:

FAST ČR, a.s., U Sanitasy 1621, 251 01 Říčany; tel: 323 204 120

FAST ČR, a.s., Cejl 31, 602 00 Brno; tel: 531 010 295

Více autorizovaných servisních středisek pro ČR naleznete na www.sencor.cz