

# SENCOR®

## SRD 3200



**User's manual**

**Návod k obsluze**

**Návod na obsluhu**

**Használati útmutató**

**Instrukcja obsługi**

**PLL DIGITAL FM PORTABLE RADIO**

**PŘENOSNÉ DIGITÁLNÍ PLL FM RÁDIO**

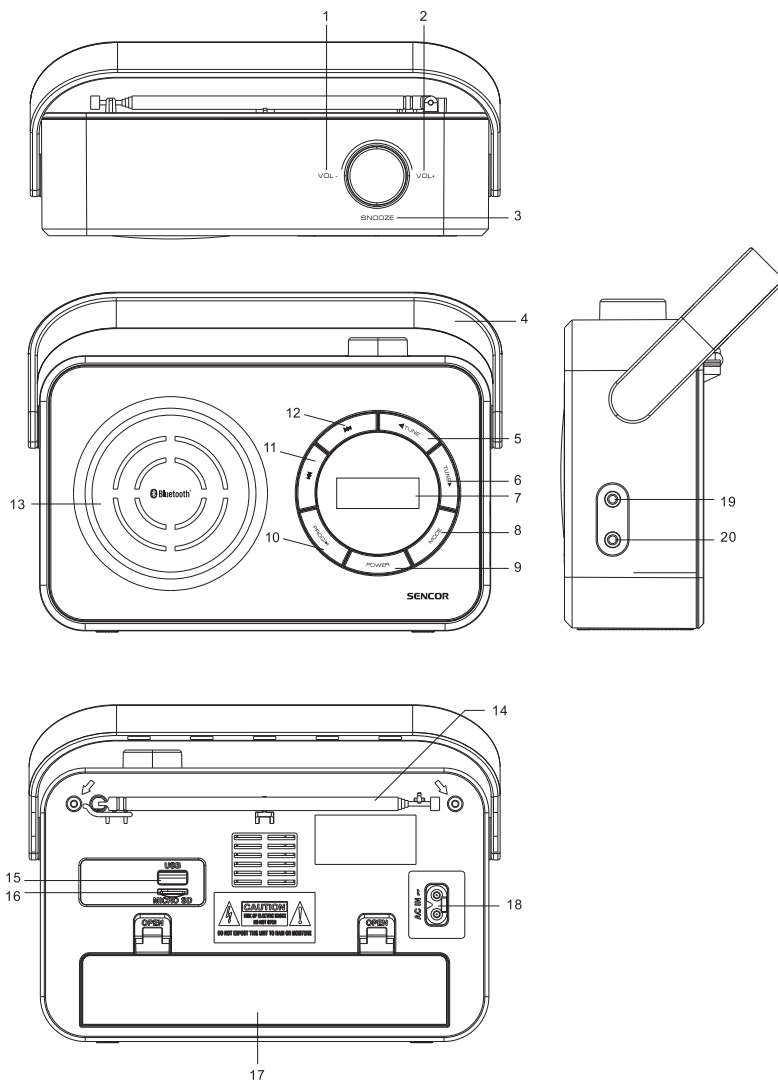
**PRENOSNÉ DIGITÁLNE PLL FM RÁDIO**

**HORDOZHATÓ DIGITÁLIS PLL FM RÁDÍÓ**

**PRZENOŚNE CYFROWE RADIO PLL FM**

**EN** **CZ** **SK** **HU** **PL**

# UMÍSTĚNÍ OVLADAČŮ



- |   |  |
|---|--|
| 1. VOLUME – (Hlasitost –)   | 11. PRESET – / PREVIOUS<br>(Předvolba –/Předchozí) |
| 2. VOLUME + (Hlasitost +)   | 12. PRESET + / NEXT (Předvolba +/Další)            |
| 3. SNOOZE / SLEEP<br>(Opakované buzení/Automatické vypnutí)                   | 13. REPRODUKTOR                                    |
| 4. RUKOJEŤ PRO PŘENÁŠENÍ  | 14. PRUTOVÁ ANTÉNA                                 |
| 5. TUNING – (Ladění –)  | 15. KONEKTOR USB                                   |
| 6. TUNING + (Ladění +)  | 16. SLOT KARET MICRO SD                            |
| 7. LCD DISPLEJ  | 17. PROSTOR PRO BATERIE                            |
| 8. MODE / ALARM (Režim/Budík)   | 18. ZDÍRKA AC IN (Vstup síťového napájení)         |
| 9. POWER (ON / OFF – Zapnutí/Vypnutí)   | 19. KONEKTOR AUX-IN (Externí vstup)                |
| 10. PROG / PLAY PAUSE / TIME SET<br>(Program/Přehrávání Pauza/Nastavení času) | 20. KONEKTOR PRO SLUCHÁTKA                         |

## NAPÁJENÍ ZE SÍTĚ

Připojte jeden konec dodávaného síťového napájecího kabelu do zdířky AC IN umístěné v zadní části přístroje, a druhý konec připojte do síťové zásuvky. Po připojení k síťovému napájení se přístroj automaticky přepne do pohotovostního režimu.

Pro úplné odpojení přístroje od síťového napájení vytáhněte zástrčku síťového napájecího kabelu ze síťové zásuvky.

## PROVOZ NA BATERIE

1. Pro napájení přístroje z baterií musíte síťový napájecí kabel odpojit z přístroje i ze zásuvky na stěně.
2. Vložte do prostoru pro baterie 3 baterie typu R14, UM2 nebo C (nejsou součástí příslušenství) a pak kryt tohoto prostoru uzavřete.

**Varování:** Před použitím tohoto přístroje zkontrolujte, zda místní síťové napájení splňuje požadavky tohoto přístroje. Nepřipojujte a neodpojujte napájecí kabel mokřými rukama. Pokud nebudete přístroj delší dobu používat (např. o dovolené), odpojte zástrčku ze síťové zásuvky.

### Poznámka:

Baterie pravidelně kontrolujte. Staré nebo vybité baterie vyměňte. Pokud nebudete přístroj delší dobu používat nebo pokud jej napájíte výhradně ze sítě, vyjměte z něj baterie, aby nedošlo k úniku elektrolytu.

## NASTAVENÍ ČASU

1. V pohotovostním režimu.
2. Stiskněte a 3 sekundy podržte tlačítko **PROG/TIME SET** pro aktivaci nastavení času.
3. Stiskněte tlačítko **PREVIOUS** nebo **NEXT** – pro výběr režimu 12 hodin/24 hodin, a stiskněte tlačítko **PROG/TIME SET** pro potvrzení.
4. Pro nastavení hodin stiskněte tlačítko **PREVIOUS** nebo **NEXT**, zatímco displej bliká, a stiskněte tlačítko **PROG/TIME SET** pro potvrzení počtu hodin.
5. Pro nastavení minut stiskněte tlačítko **PREVIOUS** nebo **NEXT**, zatímco displej bliká, a stiskněte tlačítko **PROG/TIME SET** pro potvrzení počtu minut a dokončení nastavení času.

## NASTAVENÍ BUDÍKU

1. Zkontrolujte, zda je rádio vypnuté.
2. Stiskněte a 3 sekundy podržte tlačítko **MODE / ALARM** na předním panelu pro aktivaci nastavení budíku.
3. Pro nastavení hodin stiskněte tlačítko **PREVIOUS** nebo **NEXT**, zatímco displej bliká, a stiskněte tlačítko **MODE / ALARM** pro potvrzení počtu hodin.
4. Pro nastavení minut stiskněte tlačítko **PREVIOUS** nebo **NEXT**, zatímco displej bliká, a stiskněte tlačítko **MODE / ALARM** pro potvrzení počtu minut.
5. Pro nastavení zvuku budíku (Bzučák/Rádio/USB) stiskněte tlačítko **PREVIOUS** nebo **NEXT**, zatímco displej bliká, a pak stiskněte tlačítko **MODE / ALARM** pro nastavení hlasitosti a stiskněte tlačítko **MODE / ALARM** pro potvrzení zvuku budíku a dokončení nastavení budíku.

**Poznámka:** Stiskněte jednou tlačítko **ALARM** pro povolení/zákaz funkce budíku. Pro ověření bude při aktivním budíku svítit ikona budíku.

## FUNKCE OPAKOVANÉHO BUZENÍ

1. Když zazní budík, můžete stisknout tlačítko **SNOOZE** v horní části pro dočasné pozastavení budíku. Rádio začne znovu zvonit za 9 minut. (Interval opakovaného buzení je 9 minut.)

2. Opakované buzení lze opakovat tak dlouho, dokud nestisknete tlačítko **POWER** nebo **VOLUME+** nebo **VOLUME-**.

## FUNKCE AUTOMATICKÉHO VYPNUTÍ

1. Stiskněte tlačítko **SLEEP** pro výběr času. Pokud se například na LED displeji zobrazuje „SL 15“. Rádio se zapne a po uplynutí 15 minut se automaticky vypne.
2. Pro výběr delší doby přehrávání stiskněte tlačítko **SLEEP** a vyberte 15 / 30 / 45 / 60 / 75 / 90 minut nebo OFF (Vypnuto).
3. Rádio můžete kdykoli vypnout stisknutím tlačítka **POWER** pro přepnutí do pohotovostního režimu.

## RÁDIO

1. Stiskněte tlačítko **POWER** pro zapnutí rádia.
2. Stiskněte jednou nebo vícekrát tlačítko **MODE** pro výběr vlnového pásma **FM**.
3. Na displeji se v režimu rádio zobrazují detaily stanice rádia.
4. Vyberte stanici ovladačem **TUNING+** nebo **TUNING-**.
5. Nastavte hlasitost zvuku pomocí ovladače **VOLUME+** nebo **VOLUME-**.
6. Pro přepnutí do pohotovostního režimu stiskněte jednou tlačítko **POWER**.

## LADĚNÍ

### Ruční ladění

Stiskněte jednou nebo vícekrát krátce tlačítko **TUNING +** nebo **TUNING -** dokud nenajdete správnou frekvenci.

### Automatické ladění

1. Stiskněte a podržte tlačítko **TUNING +** nebo **TUNING -**, dokud se na displeji nezačne měnit frekvence.
2. Po nalezení stanice s dostatečně silným signálem se ladění zastaví. Alternativně můžete automatické ladění zastavit opětovným stisknutím tlačítka **TUNING +** nebo **TUNING -**.

## PŘEDVOLBY

Do paměti můžete uložit frekvence až 50 stanic rádia (50 v pásmu FM). Uloženou frekvenci můžete smazat z paměti uložením jiné frekvence na její místo.

### Automatické uložení na předvolby

1. Stiskněte a podržte tlačítko **PROG**, dokud se na displeji nezačne měnit frekvence.

### Ruční uložení na předvolby

1. Vyberte vlnové pásmo a naladte požadovanou stanici (viz **LADĚNÍ**).
2. Stiskněte jednou tlačítko **PROG** pro aktivaci režimu programování.
3. Stisknutím tlačítka **PRESET +** nebo **PRESET -** vyberte požadované místo v paměti.
4. Stiskněte znovu tlačítko **PROG** pro potvrzení vybrané stanice.
5. Pro poslech stanice na předvolbě: stisknutím tlačítka **PRESET +** nebo **PRESET -** vyberte požadovanou stanici.

### Zlepšení příjmu:

Pro příjem v pásmu FM vysuňte teleskopickou anténu. Pro zlepšení příjmu v pásmu FM nakloňte a otočte anténu; pokud je signál FM vysílání příliš silný (jste velmi blízko vysílače), zkrátte její délku.

## HLASITOST

Nastavte hlasitost zvuku pomocí ovladačů **VOLUME +** nebo **VOLUME -**.

K 3,5mm **KONEKTORU PRO SLUCHÁTKA** můžete připojit sluchátka (nejsou součástí příslušenství). Reproduktory se automaticky ztlumí.

**Neposlouchejte ve sluchátkách zvuk s příliš vysokou hlasitostí, abyste si nepoškodili sluch.**

## POUŽÍVÁNÍ EXTERNÍHO VSTUPU (AUX)

Připojte přípojovací kabel externího zařízení z výstupního konektoru vašeho osobního přehrávače (například přenosného MP3 přehrávače) ke konektoru vstupu AUX (Externí zařízení). Spusťte přehrávání na osobním přehrávači a nastavte hlasitost na požadovanou poslechovou úroveň. Nastavte hlasitost otočením ovladače **VOLUME +** nebo **VOLUME -**.

## PŘEHŘÁVÁNÍ Z USB A MIKRO SD KARTY

Přístroj podporuje dekódování a přehrávání všech souborů MP3 uložených na paměťovém médiu připojeném prostřednictvím konektoru USB nebo slotu MICRO SD karty.

1. Vyberte **USB** nebo **SD**.
2. Před připojením USB zařízení k přístroji zkontrolujte, zda je konektor správně otočen a připojte jej. Nebo vložte přímým pohybem bez ohýbání MICRO SD kartu.
3. Systém začne automaticky načítat MP3 soubory z paměťového USB zařízení nebo MICRO SD karty.
4. Stiskněte tlačítka **PREVIOUS / PLAY PAUSE / NEXT** pro spuštění příslušných funkcí.

**Při nesprávném (obráceném) připojení paměťového USB zařízení nebo MICRO SD karty hrozí nebezpečí poškození přístroje, paměťového USB zařízení nebo MICRO SD karty. Uzamknutou MICRO SD kartu nelze detekovat ani přehrávat.**

## FUNKCE BLUETOOTH

1. Zapněte přístroj a stiskněte tlačítko **MODE** pro zapnutí funkce Bluetooth. Indikátor Bluetooth začne blikat.
2. Aktivujte funkci Bluetooth ve vašem Bluetooth zařízení.
3. Pro spárování vyberte „**SRD 3200**“ ve vašem Bluetooth zařízení. V reproduktorech se ozve zvuk pro potvrzení úspěšného spojení s vaším Bluetooth zařízením.
4. Spusťte přehrávání hudby ve vašem Bluetooth zařízení. Po připojení můžete ovládat funkce přehrávání, pauzy, další, předchozí jak z vašeho Bluetooth zařízení, tak i přímo z přístroje.
5. Stiskněte na 3 sekundy tlačítko **PROG** pro odpojení párování funkce Bluetooth. Indikátor Bluetooth bude po odpojení párování blikat.

### Tipy:

V případě, že se zařízení dostane mimo provozní dosah, bude odpojeno. Pokud chcete zařízení znovu připojit k přístroji, umístěte jej v provozním dosahu.

### Poznámka:

Provozní dosah mezi tímto přístrojem a Bluetooth zařízením je přibližně 10 metrů. Jakékoli překážky mezi tímto přístrojem a Bluetooth zařízením mohou snížit provozní dosah.

Před připojením Bluetooth zařízení k tomuto přístroji se seznamte s podporu Bluetooth ve vašem zařízení. Není zaručena kompatibilita se všemi Bluetooth zařízením.

Udržujte tento přístroj v dostatečné vzdálenosti od jiných elektronických zařízení, které mohou být zdrojem rušení.

## TECHNICKÉ ÚDAJE

Reproduktor:	3" dynamický reproduktor s impedancí 8 ohmů
Výstupní výkon:	1,2 W
Síťové napájení:	230 V ~ 50 Hz
Napájení z baterií:	Baterie DC 4,5 V (3 x 1,5 V „R14 / UM-2 / C“)

## BEZPEČNOSTNÍ OPATŘENÍ:

1. V případě napájení ze sítě se ujistěte, že je napětí podporováno. Vždy používejte dodávaný síťový napájecí kabel; nikdy nepoužívejte jiný síťový napájecí kabel.
2. Pokud nebudete přístroj používat, vždy odpojte síťový napájecí kabel ze síťové zásuvky.
3. Nenechávejte baterie v prostoru pro baterie dlouhou dobu. Vyjměte baterie, abyste zabránili jejich vytečení a poškození.
4. Aby vám přístroj dlouho spolehlivě fungoval, nevystavujte jej extrémní teplotě ani vysoké vlhkosti. Například jej nikdy nestavte do míst určených ke koupání nebo do blízkosti sporáků či radiátorů.
5. Pokud přístroj nefunguje správně, odneste jej prosím do nejbližšího servisního střediska. Nepokoušejte se jej sami opravovat.

## VAROVÁNÍ

Aby nedošlo k požáru nebo úrazu elektrickým proudem, nevystavujte přístroj dešti nebo vlhkosti. Aby nedošlo k úrazu elektrickým proudem, neotevírejte kryt přístroje. Požádejte o opravu vždy kvalifikovaného servisního technika.

**DŮLEŽITÉ: PŘEČTĚTE SI PŘED POUŽITÍM A USCHOVEJTE PRO POZDĚJŠÍ POUŽITÍ.**

### UPOZORNĚNÍ

POUŽÍVÁNÍ TOHOTO SPOTŘEBIČE V ROZPORU S TOUTO PŘÍRUČKOU MŮŽE ZPŮSOBIT ZRANĚNÍ (ELEKTRICKÝM PROUDEM) NEBO TRVALÉ POŠKOZENÍ SPOTŘEBIČE. V PŘÍPADĚ NESPRÁVNÉ VÝMĚNY BATERIE HROZÍ NEBEZPEČÍ VÝBUCHU. NAHRAĎTE BATERII POUZE STEJNÝM NEBO EKVIVALENTNÍM TYPEM.

*POZNÁMKA: Výrobce nenese odpovědnost za jakékoli rušení rádia nebo televize způsobené neautorizovanými úpravami.*

Vyvarujte se umístění přístroje na níže uvedená místa:

1. Místa vystavená přímému slunečnímu světlu nebo místa v blízkosti spotřebičů vyzařujících teplo, jako jsou například elektrické ohřívací jednotky nebo jiná zařízení vyzařující příliš mnoho tepla.
2. Místa vystavená neustálým vibracím.
3. Nevětraná nebo prašná místa.
4. Vlhká nebo mokrá místa.

### UPOZORNĚNÍ

ABYSTE SNÍŽILI NEBEZPEČÍ ÚRAZU ELEKTRICKÝM PROUDEM, NEODSTRAŇUJTE KRYT ANI ZADNÍ ČÁST PŘÍSTROJE. NEOTEVÍREJTE TENTO PŘÍSTROJ. VEŠKERÉ OPRAVY PROSÍM PŘENECHTE KVALIFIKOVANÝM SERVISNÍM TECHNIKŮM.

### VAROVÁNÍ

- Pokud jsou baterie vybité nebo pokud je nebudete delší dobu používat, vyjměte je prosím z přístroje.
- Nesprávné použití baterií může mít za následek vytečení elektrolytu z baterií nebo prasknutí obalu baterií, čímž může dojít k poškození prostoru pro baterie. Proto:
- Nekombinujte různé typy baterií, např. alkalické baterie se zinko-uhlíkovými bateriemi.
- Pokud vyměňujete baterie za nové, vyměňte je všechny současně.
- Udržujte nové i vybité baterie mimo dosah dětí.
- Pokud nelze prostor pro baterii bezpečně uzavřít, přestaňte produkt používat a udržujte jej mimo dosah dětí.
- Používejte tento přístroj v mírném klimatickém pásmu.
- Baterie nesmí být vystavena nadměrným teplotám, například vlivem slunečního světla, ohně apod.
- Nevystavujte přístroj působení kapajících nebo stříkajících vody a nestavte na něj předměty naplněné tekutinou, jako například vázy.
- Tam, kde se jako odpojovací zařízení používá síťová zástrčka nebo konektor na přístroji, musí zůstat toto odpojovací zařízení snadno dostupné.

Toto označení znamená, že tento produkt nesmí být v zemích EU likvidován vyhozením do běžného domovního odpadu. Aby nedošlo k poškození životního prostředí nebo lidského zdraví neřízenou likvidací odpadu, recyklujte produkt řádným způsobem a podpořte tak opětovné použití materiálů. Vyřazený produkt prosím odevzdejte ve sběrném dvoře nebo kontaktujte prodejce, u kterého jste jej zakoupili. Prodejce může tento produkt převzít a zajistit jeho ekologickou likvidaci.



Odvětrávání nesmí být blokováno zakrytím větracích otvorů položkami, jako jsou například noviny, ubrusy, závěsy, apod. Nestavte na přístroj zdroje otevřeného ohně, jako například zapálené svíčky. Při likvidaci baterií postupujte šetrně s ohledem na ochranu životního prostředí.

## **POKYNY A INFORMACE K LIKVIDACI VYŘAZENÝCH OBALOVÝCH MATERIÁLŮ**

Obalový materiál odevzdejte k likvidaci do sběrného dvora.

## **LIKVIDACE VYŘAZENÝCH ELEKTRICKÝCH A ELEKTRONICKÝCH ZAŘÍZENÍ**



Tento symbol umístěný na produktu, příslušenství nebo obalu upozorňuje na to, že s produktem nesmí být nakládáno jako s běžným domácím odpadem. Zlikvidujte prosím tento produkt ve sběrném dvoře určeném k recyklaci elektrických a elektronických zařízení. V některých státech Evropské unie nebo v některých evropských zemích můžete při nákupu ekvivalentního nového produktu vrátit vaše produkty místnímu prodejci. Správnou likvidací tohoto produktu pomáháte chránit cenné přírodní zdroje a předcházet možným negativním dopadům na životní prostředí a lidské zdraví, ke kterým by mohlo dojít v důsledku nesprávné likvidace odpadu. Další podrobnosti vám poskytnou místní úřady nebo nejbližší sběrný dvůr pro likvidaci odpadu. Nesprávná likvidace tohoto typu odpadu může být předmětem udělení pokuty ze zákona.

### **Pro firmy v Evropské unii**

Pokud potřebujete zlikvidovat elektrické nebo elektronické zařízení, požádejte vašeho prodejce nebo dodavatele o nezbytné informace.

### **Likvidace v zemích mimo Evropskou unii**

Pokud chcete tento produkt zlikvidovat, požádejte o nezbytné informace o správném způsobu likvidace místní úřady nebo vašeho prodejce.

**CE** Tento produkt splňuje požadavky EU.

Text, design a technické údaje se mohou změnit bez předchozího upozornění a vyhrazujeme si právo provádět tyto změny.

Tímto společnost FAST ČR, a. s. prohlašuje, že rádiové zařízení typu SRD 3200 vyhovuje směrnici 2014/53/EU.

Celý text prohlášení o shodě EU je k dispozici na následující internetové adrese:  
[www.sencor.eu](http://www.sencor.eu)

Adresa výrobce: FAST ČR, a. s., Černokostelecká 1621, Říčany CZ-251 01  
Originální verze je v českém jazyce.

# SENCOR®

## CZ Záruční podmínky

**Součástí balení tohoto výrobku není záruční list.**

Prodávající poskytuje kupujícímu na výrobek záruku v trvání 24 měsíců od převzetí výrobku kupujícím. Záruka se poskytuje za dále uvedených podmínek. Záruka se vztahuje pouze na nové spotřební zboží prodané spotřebiteli pro běžné domácí použití. Práva z odpovědnosti za vady (reklamací) může kupující uplatnit buď u prodávajícího, u kterého byl výrobek zakoupen nebo v níže uvedeném autorizovaném servisu. Kupující je povinen reklamaci uplatnit bez zbytečného odkladu, aby nedocházelo ke zhoršení vady, nejpозději však do konce záruční doby. Kupující je povinen poskytnout při reklamaci součinnost nutnou pro ověření existence reklamované vady. Do reklamačního řízení se přijímá pouze kompletní a z důvodů dodržení hygienických předpisů neznečištěný výrobek. V případě oprávněné reklamace se záruční doba prodlužuje o dobu od okamžiku uplatnění reklamace do okamžiku převzetí opraveného výrobku kupujícím nebo okamžiku, kdy je kupující po skončení opravy povinen výrobek převzít. Kupující je povinen prokázat svá práva reklamovat (doklad o zakoupení výrobku, záruční list, doklad o uvedení výrobku do provozu).

### **Záruka se nevztahuje zejména na:**

- vady, na které byla poskytnuta sleva;
- opotřebení a poškození vzniklé běžným užíváním výrobku;
- poškození výrobku v důsledku neodborné či nesprávné instalace, použití výrobku v rozporu s návodem k použití, platnými právními předpisy a obecně známými a obvyklými způsoby používání, v důsledku použití výrobku k jinému účelu, než ke kterému je určen;
- poškození výrobku v důsledku zanedbané nebo nesprávné údržby;
- poškození výrobku způsobené jeho znečištěním, nehodou a zásahem vyšší moci (živelná událost, požár, vniknutí vody);
- vady funkčnosti výrobku způsobené nevhodnou kvalitou signálu, rušivým elektromagnetickým polem apod. mechanické poškození výrobku (např. ulomení knoflíku, pád);
- poškození způsobené použitím nevhodných médií, náplní, spotřebního materiálu (baterie) nebo nevhodnými provozními podmínkami (např. vysoké okolní teploty, vysoká vlhkost prostředí, otřesy);
- poškození, úpravu nebo jiný zásah do výrobku provedený neoprávněnou nebo neautorizovanou osobou (servisem);
- případy, kdy kupující při reklamaci neprokáže oprávněnost svých práv (kdy a kde reklamovaný výrobek zakoupil);
- případy, kdy se údaje v předložených dokladech liší od údajů uvedených na výrobku;
- případy, kdy reklamovaný výrobek nelze ztotožnit s výrobkem uvedeným v dokladech, kterými kupující prokazuje svá práva reklamovat (např. poškození výrobního čísla nebo záruční plomba přístroje, prepisované údaje v dokladech).

### **Gestor servisu v ČR:**

**FAST ČR, a.s., Černokostecká 1621, 251 01 Říčany; tel: 323 204 120**

**FAST ČR, a.s., Cejl 31, 602 00 Brno; tel: 531 010 295**

Více autorizovaných servisních středisek pro ČR naleznete na [www.sencor.cz](http://www.sencor.cz).