

SENCOR®

SRD 2806



INSTRUCTION MANUAL

AC/DC PORTABLE RADIO

NÁVOD K OBSLUZE

**PŘENOSNÝ RÁDIOPŘIJÍMAČ
S NAPÁJENÍM ZE SÍTĚ/Z BATERIÍ**

NÁVOD NA OBSLUHU

**PRENOSNÝ RÁDIOPRIJÍMAČ
S NAPÁJANÍM ZO SIETE/Z BATÉRIÍ**

FELHASZNÁLÓI KÉZIKÖNYV

**HORDOZHATÓ RÁDIÓVEVŐ KÉSZÜLÉK
HÁLÓZATRÓL/ELEMRRŐL TÖRTÉNŐ
TÁPELLÁTÁSSAL**

INSTRUKCJA OBSŁUGI

**PRZENOŚNY ODBIÓRNIK RADIOWY
Z ZASILANIEM Z SIECI / Z BATERII**

EN

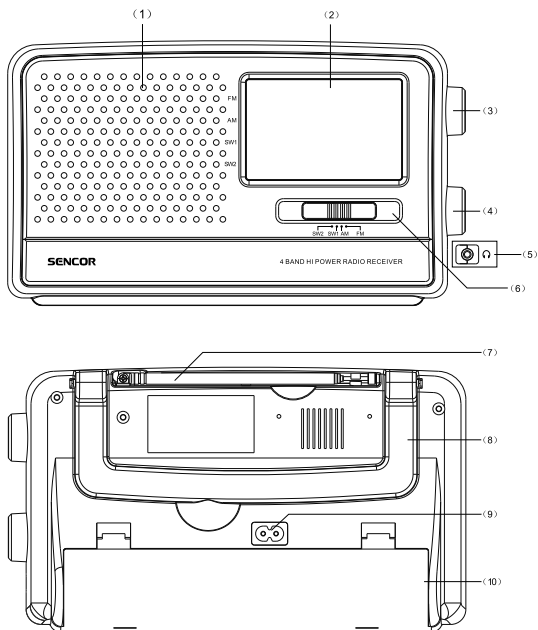
CZ

SK

HU

PL

UMIESTNENIE OVLÁDAČOV



1. REPRODUKTOR
2. STUPNICA FREKVENCIE
3. GOMBÍK NA LADENIE FREKVENCIE
4. GOMBÍK OVLÁDAČA HLASITOSTI
5. KONEKTOR PRE SLÚCHADLÁ
6. VOLIČ ROZHLASOVÉHO PÁSMO
7. PRÚTOVÁ ANTÉNA
8. RUKOVÄŤ NA PRENÁŠANIE
9. SIEŤOVÁ ZDIERKA (na zadnej strane)
10. KRYT PRIESTORU NA BATÉRIE (na zadnej strane)

POKYNY NA OVLÁDANIE

ZDROJ ENERGIE

Napájanie zo siete

Pripojte jeden koniec dodávaného sieťového napájacieho kábla do zdieľky AC IN umiestnenej v zadnej časti prístroja a jeho druhý koniec pripojte do sieťovej zásuvky.

Prevádzka na batérie

1. Na napájanie z batérií musíte odpojiť napájací kábel od prístroja.
2. Vložte do priestoru na batérie tri batérie typu R20, UM1 alebo D (nie sú súčasťou príslušenstva) a potom kryt tohto priestoru uzavrite.

Poznámka:

- *Batérie pravidelne kontrolujte. Staré alebo vybité batérie vymeňte. Ak nebudete prístroj dlhší čas používať alebo ak ho napájate výhradne zo siete, vyberte z neho batérie, aby nedošlo k úniku elektrolytu. Nekombinujte staré batérie s novými. Nekombinujte alkalické, štandardné (uhlíkovo-zinkové) alebo dobijacie (niklovo-kadmiové) batérie.*

Varovanie:

- *Pred použitím tohto prístroja skontrolujte, či miestne sieťové napätie spĺňa požiadavky tohto prístroja. Nepripájajte a neodpájajte napájací kábel mokrými rukami.*
- *Ak nebudete prístroj dlhší čas používať (napr. počas dovolenky), odpojte zástrčku od sieťovej zásuvky. A potom vyberte batérie.*

Rádio

1. Zapnite rádio otočením **GOMBÍKA OVLÁDAČA HLASITOSTI** do polohy ON (Zapnuté).
2. Vyberte požadované vlnové pásmo (AM/FM/SW1/SW2) pomocou **VOLIČA ROZHLASOVÉHO PÁSMO**.
3. Nastavte zvuk pomocou **GOMBÍKA OVLÁDAČA HLASITOSTI**.
4. Naladte stanicu rádia pomocou **GOMBÍKA NA LADENIE FREKVENCIE**.

FM 87,5 – 108 MHz

AM 530 – 1 600 kHz

SW1 3,2 – 10,0 MHz

SW2 10,0 – 16,0 MHz

Zlepšenie príjmu:

- Na príjem v pásme FM vysuňte teleskopickú anténu. Na zlepšenie príjmu v pásme FM nakloňte a otočte anténu; ak je signál FM vysielania príliš silný (prístroj veľmi blízko vysielateľa), skráťte jej dĺžku.
- Na príjem v pásme AM je prístroj vybavený vstavanou anténou, takže nie je nutné používať teleskopickú anténu. Natočte prístroj tak, aby bol príjem čo najlepši.
- Neumiestňujte prístroj v blízkosti zdroja vysokofrekvenčného rušenia, napr. mobilný telefón, Wi-Fi...

Hlasitosť

Nastavte hlasitosť pomocou **GOMBÍKA OVLÁDAČA HLASITOSTI**.

K 3,5 mm **KONEKTORU NA SLÚCHADLÁ** môžete pripojiť slúchadlá (nie sú súčasťou príslušenstva). Reprodukory sa automaticky vypnú. Nepočúvajte v slúchadlách zvuk s príliš vysokou hlasitosťou, aby ste si nepoškodili sluch.

TECHNICKÉ ÚDAJE

Reproduktor:	3,5" dynamický reproduktor s impedanciou 8 ohmov
Výstupný výkon:	1 W
Napájanie z batérií:	DC 4,5 V (3x „UM-1/D“)
Sieťové napájanie:	230 V, ~ 50 Hz

BEZPEČNOSTNÉ OPATRENIA

1. V prípade napájania zo siete sa uistite, že je napätie podporované. Vždy používajte dodávaný sieťový napájací kábel; nikdy nepoužívajte iný sieťový napájací kábel.
2. Ak nebudete prístroj používať, vždy odpojte sieťový napájací kábel od sieťovej zásuvky.
3. Nenechávajte batérie v priestore na batérie dlhý čas. Vyberte batérie, aby ste zabránili ich vytečeniu a poškodeniu.
4. Aby prístroj dlho spoľahlivo slúžil, nevystavujte ho extrémnym teplotám alebo vysokej vlhkosti. Neumiestňujte a nepoužívajte prístroj na priamom slnku, v blízkosti zdrojov tepla alebo otvoreného ohňa.
Napríklad nikdy ho neumiestňujte do miest určených na kúpanie alebo do blízkosti sporákov či radiátorov.
5. Ak prístroj nefunguje správne, odneste ho, prosím, do najbližšieho servisného strediska. Nepokúšajte sa ho opravovať sami.
6. Na čistenie prístroja stačí mäkká suchá handrička. Nepoužívajte agresívne čistiace prostriedky, riedidlá alebo rozpúšťadlá.

Varovanie:

- Aby nedošlo k požiaru alebo úrazu elektrickým prúdom, nevystavujte prístroj dažďu alebo vlhkosti.
- Aby nedošlo k úrazu elektrickým prúdom, neotvárajte kryt prístroja. Požiadajte o opravu vždy kvalifikovaného servisného technika.

POKYNY A INFORMÁCIE O ZAOBCHÁDZANÍ S POUŽITÝM OBALOM

Použitý obalový materiál odložte na miesto určené obcou na ukladanie odpadu.

LIKVIDÁCIA POUŽITÝCH ELEKTRICKÝCH A ELEKTRONICKÝCH ZARIADENÍ



Tento symbol na produktoch alebo v sprievodných dokumentoch znamená, že použité elektrické a elektronické výrobky nesmú byť pridané do bežného komunálneho odpadu. Pre správnu likvidáciu, obnovu a recykláciu odovzdajte tieto výrobky na určené zberné miesta. Alternatívne v niektorých krajinách Európskej únie alebo v iných európskych krajinách môžete vrátiť svoje výrobky miestnemu predajcovi pri kúpe ekvivalentného nového produktu. Správnou likvidáciou tohto produktu pomôžete zachovať cenné prírodné zdroje a napomáhate prevencii potenciálnych negatívnych dopadov na životné prostredie a ľudské zdravie, čo by mohli byť dôsledky nesprávnej likvidácie odpadov. Ďalšie podrobnosti si vyžiadajte od miestneho úradu alebo najbližšieho zberného miesta. Pri nesprávnej likvidácii tohto druhu odpadu môžu byť v súlade s národnými predpismi udelené pokuty.

Pre podnikové subjekty v krajinách Európskej únie

Ak chcete likvidovať elektrické a elektronické zariadenia, vyžiadajte si potrebné informácie od svojho predajcu alebo dodávateľa.

Likvidácia v ostatných krajinách mimo Európskej únie

Tento symbol je platný v Európskej únii. Ak chcete tento výrobok zlikvidovať, vyžiadajte si potrebné informácie o správnom spôsobe likvidácie od miestnych úradov alebo od svojho predajcu.



Výrobok spĺňa požiadavky EÚ.

FAST ČR, a.s. týmto vyhlasuje, že rádiové zariadenie SRD 2806 je v súlade so smernicou 2014/53/EÚ.

Úplné EÚ vyhlásenie o zhode je k dispozícii na tejto internetovej adrese: www.sencor.eu

Zmeny v texte, dizajne a technických špecifikáciách sa môžu meniť bez predchádzajúceho upozornenia a vyhradujeme si právo na ich zmenu.

Čeština je pôvodná verzia.

Adresa výrobcu: FAST ČR, a. s., Černokostelecká 1621, Říčany CZ-251 01

SENCOR®

SK Záručné podmienky

Záručný list nie je súčasťou balenia zariadenia.

Predávajúci poskytuje kupujúcemu na výrobok 24 mesiacov záruku od jeho prevzatia kupujúcim. Záruka sa poskytuje ďalej za nižšie uvedených podmienok. Záruka sa vzťahuje iba na spotrebný tovar predaný spotrebiteľovi na bežné domáce použitie. Práva zo zodpovednosti za chyby (reklamácie) môže kupujúci uplatniť buď u predávajúceho, u ktorého bol výrobok zakúpený alebo v nižšie uvedenom autorizovanom servise. Kupujúci je povinný reklamáciu uplatniť bez zbytočného odkladu, aby nedochádzalo ku zhoršeniu chyby, najneskôr však do konca záručnej doby. Kupujúci je povinný pri reklamacii spolupracovať pri overení existencie reklamovanej chyby. Do reklamačného procesu sa prijíma iba kompletný a z dôvodu dodržania hygienických predpisov neznečistený výrobok. V prípade oprávnenej reklamácie sa záručná doba predlžuje o dobu od okamžiku uplatnenia reklamácie do okamžiku prevzatia opraveného výrobku kupujúcim, kedy je kupujúci po skončení opravy povinný výrobok prevziať. Kupujúci je povinný preukázať svoje práva reklamovať (doklad o zakúpení výrobku, záručný list, doklad o uvedení výrobku do prevádzky).

Záruka sa nevzťahuje na:

- chyby, na ktoré boli poskytnuté zľavy;
- opotrebenia a poškodenia vzniknuté bežným užívaním výrobku;
- poškodenie výrobku v dôsledku neodbornej či nesprávnej inštalácie, použitie výrobku v rozpore s návodom na použitie s platnými právnymi predpismi a všeobecne známymi a obvyklými spôsobmi používania, v dôsledku použitia výrobku za iným účelom, než na ktorý je určený;
- poškodenie výrobku v dôsledku zanedbanej alebo nesprávnej údržby;
- poškodenie výrobku spôsobené jeho znečistením, nehodou a zásahom vyššej moci (živelná udalosť, požiar, vniknutie vody);
- chyby funkčnosti výrobku spôsobené nevhodnou kvalitou signálu, rušivým elektromagnetickým poľom a pod.;
- mechanické poškodenie výrobku (napr. zlomenie gombíka, pád);
- poškodenie spôsobené použitím nevhodných médií, náplní, spotrebného materiálu (batérie) alebo nevhodnými prevádzkovými podmienkami (napr. vysoké teploty v okolí, vysoká vlhkosť prostredia, otrasy);
- poškodenie, úpravu alebo iný zásah do výrobku spôsobený neoprávnenou alebo neautorizovanou osobou (servisom);
- prípady, keď kupujúci pri reklamacii nepreukáže oprávnenosť svojich práv (kedy a kde reklamovaný výrobok zakúpil);
- prípady, keď sa údaje v predložených dokladoch líšia od údajov uvedených na výrobku;
- prípady, keď reklamovaný výrobok sa nestotožňuje s výrobkom uvedeným v dokladoch, ktorými kupujúci preukazuje svoje práva reklamovať (napr. poškodenie výrobného čísla alebo záručnej plomby prístroja, prepisované údaje v dokladoch).

Gestor servisu na SK:

FAST PLUS, Na Pántoch 18, 831 06 Bratislava; tel: 02 49 1058 53-54

Viac informácií nájdete na www.sencor.sk.

