

**SENCOR®**

Let's live!



**BLUETOOTH  
REPRODUKTOR  
SSS 1300 STEREUS**

**UŽIVATELSKÁ PŘÍRUČKA  
CZ**



## Obsah

Bezpečnostní pokyny .....	3
Obsah balení.....	6
Popis BT reproduktoru.....	6
Uvedení do provozu .....	7
LED indikátory .....	9
Párování zařízení pomocí Bluetooth .....	9
Funkce TWS .....	10
Multifunkční tlačítko .....	11
Ovládání hlasitosti a přehrávání skladeb.....	11
Nabíjení .....	12
Vodotěsnost (IPX7) .....	13
Technické parametry.....	14
POKYNY A INFORMACE K LIKVIDACI VYŘAZENÝCH OBALOVÝCH MATERIÁLŮ .....	15
LIKVIDACE VYŘAZENÝCH ELEKTRICKÝCH A ELEKTRONICKÝCH ZAŘÍZENÍ.....	15

## Bezpečnostní pokyny

Při návrhu tohoto produktu byla věnována maximální pozornost zejména bezpečnosti. Při jeho nesprávném používání však může dojít k úrazu elektrickým proudem nebo požáru. Proto by měli uživatelé používat tento přístroj podle následujících pokynů.

Tento přístroj používá polovodičovou jednotku a neobsahuje žádné části, které by mohli uživatelé sami vyměnit. Nerozebírejte sami tento přístroj, jinak hrozí nebezpečí úrazu elektrickým proudem. V případě poškození přístroje prosím požádejte o opravu kvalifikovaného servisního technika.

### Napájení

Napájení tohoto přehrávače musí vyhovovat parametrům uvedeným na typovém štítku.

### Zdroj tepla

Udržujte tento přístroj mimo zdroje tepla, jako jsou například kamna nebo přímé sluneční světlo.

### Čištění

Před čištěním prosím nejprve odpojte napájení. Nepoužívejte pro čištění přístroje tekuté čisticí prostředky nebo leptavé tekutiny – očistěte přístroj pouze jemným hadříkem.

### Těžké předměty

Nepokládejte na tento přístroj těžké předměty, jinak může dojít k poškození přístroje.

### Přípojení jiných zařízení

Před připojením jiných zařízení k tomuto přístroji zajistěte, aby bylo odpojeno napájení. Jinak může dojít k poškození zařízení nebo zranění uživatele.

## Porucha vyžadující opravu

Pokud nastane některý z následujících problémů, odpojte prosím napájení a kontaktujte kvalifikovaného servisního technika.

- A. Došlo k poškození napájecího kabelu nebo zástrčky.
- B. Do přístroje se dostaly tekutiny nebo jiné cizí předměty.
- C. Pokud přístroj nefunguje, přestože jej ovládáte podle návodu, nemačkejte žádná jiná tlačítka než ta, která jsou uvedena v tomto návodu. Jinak může dojít k poškození přístroje a zvýšení náročnosti jeho opravy.
- D. Přístroj spadl z vysokého místa na zem.
- E. Zevnitř přístroje je cítit zápach spáleniny.

## Údržba

Pokud nemáte technické znalosti potřebné pro údržbu tohoto přístroje, nepokoušejte se jej sami opravit. Po otevření krytu přístroje hrozí nebezpečí zasažení elektrickým proudem. V případě potřeby kontaktujte kvalifikovaného servisního technika.

## Výměna náhradních dílů

Pokud potřebujete vyměnit náhradní díly, požádejte servisního technika o výměnu za stejné modely náhradních dílů. V případě výměny za jiné modely náhradních dílů může dojít k vážné poruše, úrazu elektrickým proudem nebo zkrácení životnosti přístroje.

## Bezpečnostní prohlídka

Po dokončení údržby požádejte servisního technika o provedení bezpečnostní kontroly na místě, abyste měli jistotu, že přístroj funguje bezpečně.

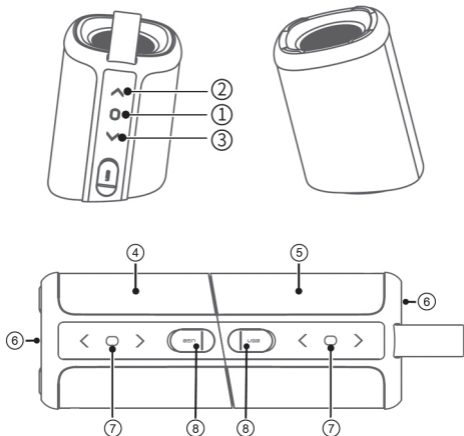
**Poznámka:**

Před použitím tohoto přístroje si prosím pozorně přečtete tuto příručku a dobře ji uschovejte pro pozdější použití.

## Obsah balení

- BT reproduktor
- Micro USB kabel pro nabíjení
- Uživatelský manuál

## Popis BT reproduktoru



- ① Multifunkční tlačítko
- ② Tlačítko zvýšení hlasitosti/následující skladba
- ③ Tlačítko snížení hlasitosti/předchozí skladba
- ④ Podřízená část reproduktoru (levý kanál)
- ⑤ Nadřízená část reproduktoru (pravý kanál)
- ⑥ LED indikátor
- ⑦ Multifunkční tlačítko
- ⑧ Vstupy reproduktoru pro nabíjení

## Uvedení do provozu

Před prvním spuštěním si důkladně přečtěte bezpečnostní instrukce v tomto manuálu.

Před prvním použitím BT reproduktor nabijte na maximální úroveň. Stisknutím a podržením multifunkčního tlačítka (2 vteřiny) zapnete vybraný BT reproduktor. Zapnutí provádějte současně na obou částech BT reproduktoru (pravý i levý kanál). Zapnutí/vypnutí je indikováno zvukovým signálem. BT reproduktor vypnete stisknutím a podržením multifunkčního tlačítka (dojde k souběžnému vypnutí pravého i levého kanálu).

**Poznámka:**

BT reproduktor lze rozložit na 2 samostatné kusy (pravý a levý kanál). Postavte vertikálně BT reproduktor na pevnou podložku (např. stůl) a pevně jej jednou rukou uchopte za spodní část (podřízený reproduktor). Druhou rukou pevně uchopte jeho horní část (nadřízený reproduktor) a pootočte s ní proti směru hodinových ručiček přibližně o 30 stupňů. Reproduktory se od sebe oddělí a můžete je samostatně postavit (LED indikátory směřují nahoru). Pro opětovné sestavení reproduktoru do 1 kusu přiložte nadřízenou část na vertikálně stojící podřízenou část tak, aby se k sobě přiblížily ochranné krytky vstupů reproduktorů. Poté mírně pootočte nadřízenou část proti směru hodinových ručiček, aby do sebe nejprve správně zapadl vnitřní závit reproduktorů, a pak lze nadřízenou část pootočit po směru hodinových ručiček do výchozí polohy (multifunkční tlačítka pravého i levého kanálu jsou v jedné linii).

**Upozornění:**

Při delší nečinnosti se zařízení samo vypne. Při rozložení reproduktoru na 2 samostatné kusy dodržujte doporučenou vzdálenost pro kvalitní přenos mezi spárovanými zařízeními.



## LED indikátory

LED indikátory zobrazují následující stavy BT reproduktoru:

- Modrá přerušovaná indikace - Zařízení je připraveno k párování pomocí Bluetooth, zdroj zvukového signálu není připojen
- Modrá nepřerušovaná indikace – BT reproduktor je spárován s jiným zařízením pomocí Bluetooth
- Červená přerušovaná indikace oznámená zvukovým signálem – zařízení je vybité.
- Bílá přerušovaná indikace se zobrazuje během přehrávané hudby a závisí na úrovni hlasitosti.

## Párování zařízení pomocí Bluetooth

Zapněte BT reproduktor a vyhledejte jeho Bluetooth název „SSS 1300“ v zařízení, které chcete párovat a spusťte proces párování. Pokud budete během párování vašeho zařízení a BT reproduktoru vyzváni k zadání párovacího kódu, použijte kód: „0000“. Probíhající Bluetooth připojení přerušíte dvěma krátkými stisky multifunkčního tlačítka na BT reproduktoru. BT reproduktor si pamatuje poslední spárovaná zařízení a po zapnutí se k nim automaticky připojí.

### **Poznámka:**

Pro zajištění stabilního Bluetooth připojení dodržujte vzdálenost do 10 metrů mezi BT reproduktorem a připojeným zařízením.

**Upozornění:**

Některá připojená zařízení podporují jednotné nastavení hlasitosti. Pokud některé z připojených zařízení tuto funkci nepodporuje, nastavení hlasitosti bude fungovat na obou zařízeních samostatně.

## Funkce TWS

Pro správnou funkčnost reproduktoru jako celku (nadřízený a podřízený) je zapotřebí mít obě půlky reproduktoru spárované pomocí funkce TWS. Nejprve se ujistěte, že vaše zařízení není připojeno k žádnému z BT reproduktorů. Zapněte oba BT reproduktory (nadřízený a podřízený) a vyčkejte, dokud se spolu reproduktory automaticky nespárují. Pokud neproběhne automatické párování obou částí reproduktorů k sobě, proveďte ruční párování, pomocí společného stisku a držení tlačítek snížení hlasitosti a zvýšení hlasitosti na jednom z reproduktorů. Modrý LED indikátor přestane blikat a po spárování BT reproduktorů bude svítit na obou zařízeních. Změna úrovně hlasitosti pomocí tlačítek pro ovládání hlasitosti se automaticky projeví na obou spárovaných BT reproduktorech. Stisknutím a podržením zapínacího tlačítka na jednom z reproduktorů dojde k vypnutí obou spárovaných BT reproduktorů. TWS funkci přerušíte třemi krátkými stisky multifunkčního tlačítka.

**Poznámka:**

V případě, že nedojde k úspěšnému spárování BT reproduktorů pro přenos stereo zvuku, vypněte a znovu zapněte všechna zúčastněná zařízení.

## Multifunkční tlačítka

- Stiskem multifunkčního tlačítka spustíte nebo pozastavíte přehrávání hudby během Bluetooth připojení.
- Příchozí hovor na spárované zařízení přijmete/ukončíte krátkým stiskem multifunkčního tlačítka nadřídzeného BT reproduktoru. Dvěma krátkými stisky multifunkčního tlačítka nadřídzeného BT reproduktoru příchozí hovor odmítnete.

### **Poznámka:**

Příjem mikrofonu v BT reproduktoru může být utlumen z důvodu vodotěsnosti zařízení. Pro zlepšení příjmu mluvejte hlasitě a v blízkosti BT reproduktoru.

## Ovládání hlasitosti a přehrávání skladeb

Hlasitost BT reproduktoru (+/-) se ovládá krátkým stiskem tlačítek na BT reproduktoru (obrázek „Popis BT reproduktoru“). Během přehrávání skladeb můžete přejít na přehrávání následující skladby stisknutím a podržením příslušného tlačítka. Předchozí skladbu zvolíte stisknutím a podržením tlačítka příslušného tlačítka.

Současným krátkým stiskem tlačítek ovládání hlasitosti (zvýšení a snížení úrovně) zapnete/vypnete bílou LED indikaci během přehrávání.

## Nabíjení

Nabíjejte obě části reproduktoru (nadřízená a podřízená část) jejich příslušnými vstupy pro nabíjení.

Nabitá baterie stačí na několik hodin provozu při běžných hlasitostech. Vysoká hlasitost spotřebovává energii baterie rychleji, doporučujeme proto poslech při běžné hlasitosti. Pro nabíjení BT reproduktoru připojte nabíjecí adaptér do sítě a poté do BT reproduktoru.



**Upozornění:** Pro nabíjení použijte výhradně originální příslušenství dodané spolu se zařízením. Pro dosažení maximální životnosti baterie je vhodné začít nabíjet baterii až po ohlášení nízkého stavu baterie LED indikátorem. Nabíjení provádějte souvisle až do plného nabití. Pokud je již doba provozu na baterii velmi krátká, životnost baterie je spotřebovaná a doporučujeme vám nechat si baterii vyměnit v autorizovaném servise.

**Doporučení:** Pokud přístroj delší dobu nepoužíváte, doporučujeme baterii jednou za dva až tři měsíce nabit do plného stavu. Přístroj doporučujeme skladovat s nabitou baterií, aby nedošlo k nevratnému poškození baterie (ztráta kapacity).

## Vodotěsnost (IPX7)

Zařízení má zvýšenou voděodolnost. Vodotěsnost IPX7 zaručuje ochranění zařízení proti ponoření do vody na 30 minut do hloubky 1 m.



### **Upozornění:**

Nezapomeňte vždy utěsnit vstupy BT reproduktoru (č. 8 na obrázku „popis BT reproduktoru“) originálními těsníci záslepkami a ujistěte se, že záslepky nejsou poškozené. Nikdy nenabíjejte zařízení během možného kontaktu s kapalinami. Zařízení je určeno pouze pro styk s čistou vodou bez jakýchkoliv příměsí. Vyvarujte se kontaktu zařízení se znečištěnými nebo průmyslově upravenými kapalinami (např. limonáda, mořská/slaná voda, oleje, atd.).

## Technické parametry

### Vlastnosti:

Unikátní design se dvěma bezdrátovými reproduktory v jednom těle

Voděodolný reproduktor stupně krytí IPX7

Kryt reproduktoru z prémiové tkaniny

Funkce TWS (True Wireless Stereo)

Stavový LED indikátor

Ocenění Red Dot Design Award

### Zvuk:

Celkový výstupní výkon 20 W

2 středobasové reproduktory + 2 pasivní zářiče

Frekvenční odezva: 50 Hz - 17 kHz

Celkové harmonické zkreslení:  $\leq 1\%$

### Vstupy:

Bluetooth Audio 4.2

Vzdálenost připojení až 15 m

### Ostatní:

Silikonový řemínek pro snadnou manipulaci

Funkce handsfree

Vestavěná dobíjecí baterie: 2x 1 500mAh Li-Ion

Doba přehrávání až 5 hodin (při 75% hlasitosti)

Nabíjení z micro USB

Doba nabíjení max. 3 hodiny

Příslušenství: USB nabíjecí kabel 2v1, uživatelská příručka

Rozměry: 206 x 78 x 78 mm

Hmotnost: 850 g

### Bluetooth:

Verze: 4.2

Maximální výkon bezdrátového vysílače:

100mW při 2,4GHz – 2,4835GHz

## POKYNY A INFORMACE K LIKVIDACI VYŘAZENÝCH OBALOVÝCH MATERIÁLŮ

Obalový materiál odevzdejte k likvidaci do sběrného dvora.

## LIKVIDACE VYŘAZENÝCH ELEKTRICKÝCH A ELEKTRONICKÝCH ZAŘÍZENÍ



Tento symbol umístěný na produktu, příslušenství nebo obalu upozorňuje na to, že s produktem nesmí být nakládáno jako s běžným domácím odpadem. Zlikvidujte prosím tento produkt ve sběrném dvoře určeném k recyklaci elektrických a elektronických zařízení. V některých státech Evropské unie nebo v některých evropských zemích můžete při nákupu ekvivalentního nového produktu vrátit vaše produkty místnímu prodejci. Řádnou likvidací tohoto produktu pomáháte chránit cenné přírodní zdroje a předcházet možným negativním dopadům na životní prostředí a lidské zdraví, ke kterým by mohlo dojít v důsledku nesprávné likvidace odpadu. Další podrobnosti vám poskytnou místní úřady nebo nejbližší sběrný dvůr pro likvidaci odpadu. Nesprávná likvidace tohoto typu odpadu může být předmětem udělení pokuty ze zákona.

### Pro firmy v Evropské unii

Pokud potřebujete zlikvidovat elektrické nebo elektronické zařízení, požádejte vašeho prodejce nebo dodavatele o nezbytné informace.

### Likvidace v zemích mimo Evropskou unii

Pokud chcete tento produkt zlikvidovat, požádejte o nezbytné informace o správném způsobu likvidace ministerstvo nebo vašeho prodejce.

 Výrobek splňuje požadavky EU na něj kladené.

Tímto FAST ČR, a.s. prohlašuje, že typ rádiového zařízení SSS 1300 STEREUS je v souladu se směrnicí 2014/53/EU. Úplné znění EU prohlášení o shodě je k dispozici na této internetové adrese: [www.sencor.eu](http://www.sencor.eu)

Text, design a technické údaje se mohou změnit bez předchozího upozornění a vyhrazujeme si právo provádět změny.

Originální verze je v českém jazyce.

Adresa výrobce: FAST ČR, a.s., Černokostelecká 1621,  
Říčany CZ-251 01



## **CZ Záruční podmínky**

**Součástí balení tohoto výrobku není záruční list.**

Prodávající poskytuje kupujícímu na výrobek záruku v trvání 24 měsíců od převzetí výrobku kupujícím. Záruka se poskytuje za dále uvedených podmínek. Záruka se vztahuje pouze na nové spotřební zboží prodané spotřebiteli pro běžné domácí použití. Práva z odpovědnosti za vady (reklamací) může kupující uplatnit buď u prodávajícího, u kterého byl výrobek zakoupen nebo v níže uvedeném autorizovaném servisu. Kupující je povinen reklamaci uplatnit bez zbytečného odkladu, aby nedocházelo ke zhoršení vady, nejpozději však do konce záruční doby. Kupující je povinen poskytnout při reklamaci součinnost nutnou pro ověření existence reklamované vady. Do reklamačního řízení se přijímá pouze kompletní a z důvodů dodržení hygienických předpisů neznečištěný výrobek. V případě oprávněné reklamace se záruční doba prodlužuje o dobu od okamžiku uplatnění reklamace do okamžiku převzetí opraveného výrobku kupujícím nebo okamžiku, kdy je kupující po skončení opravy povinen výrobek převzít. Kupující je povinen prokázat svá práva reklamovat (doklad o zakoupení výrobku, záruční list, doklad o uvedení výrobku do provozu).

### **Záruka se nevztahuje zejména na:**

- vady, na které byla poskytnuta sleva;
- opotřebení a poškození vzniklé běžným užíváním výrobku;
- poškození výrobku v důsledku neodborné či nesprávné instalace, použití výrobku v rozporu s návodem k použití, platnými právními předpisy a obecně známými a obvyklými způsoby používání, v důsledku použití výrobku k jinému účelu, než ke kterému je určen;

- poškození výrobku v důsledku zanedbané nebo nesprávné údržby;
- poškození výrobku způsobené jeho znečištěním, nehodou a zásahem vyšší moci (živelná událost, požár, vniknutí vody);
- vady funkčnosti výrobku způsobené nevhodnou kvalitou signálu, rušivým elektromagnetickým polem apod. mechanické poškození výrobku (např. ulomení knoflíku, pád);
- poškození způsobené použitím nevhodných médií, náplní, spotřebního materiálu (baterie) nebo nevhodnými provozními podmínkami (např. vysoké okolní teploty, vysoká vlhkost prostředí, otřesy);
- poškození, úpravu nebo jiný zásah do výrobku provedený neoprávněnou nebo neautorizovanou osobou (servisem);
- případy, kdy kupující při reklamaci neprokáže oprávněnost svých práv (kdy a kde reklamovaný výrobek zakoupil);
- případy, kdy se údaje v předložených dokladech liší od údajů uvedených na výrobku;
- případy, kdy reklamovaný výrobek nelze ztotožnit s výrobkem uvedeným v dokladech, kterými kupující prokazuje svá práva reklamovat (např. poškození výrobního čísla nebo záruční plomba přístroje, přepisované údaje v dokladech).

### **Gestor servisu v ČR:**

**FAST ČR, a.s., Černokostelecká 1621, 251 01 Říčany;**

**tel: 323 204 120**

**FAST ČR, a.s., Cejl 31, 602 00 Brno; tel: 531 010 295**

Více autorizovaných servisních středisek pro ČR naleznete na

**[www.sencor.cz](http://www.sencor.cz).**