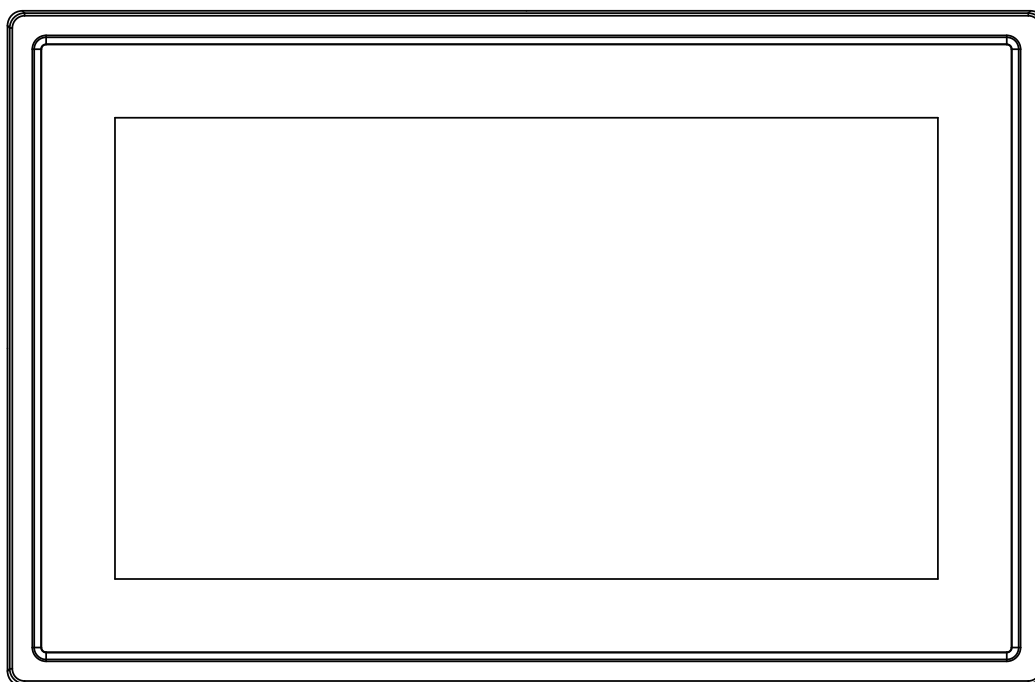


SENCOR

SDF 1090

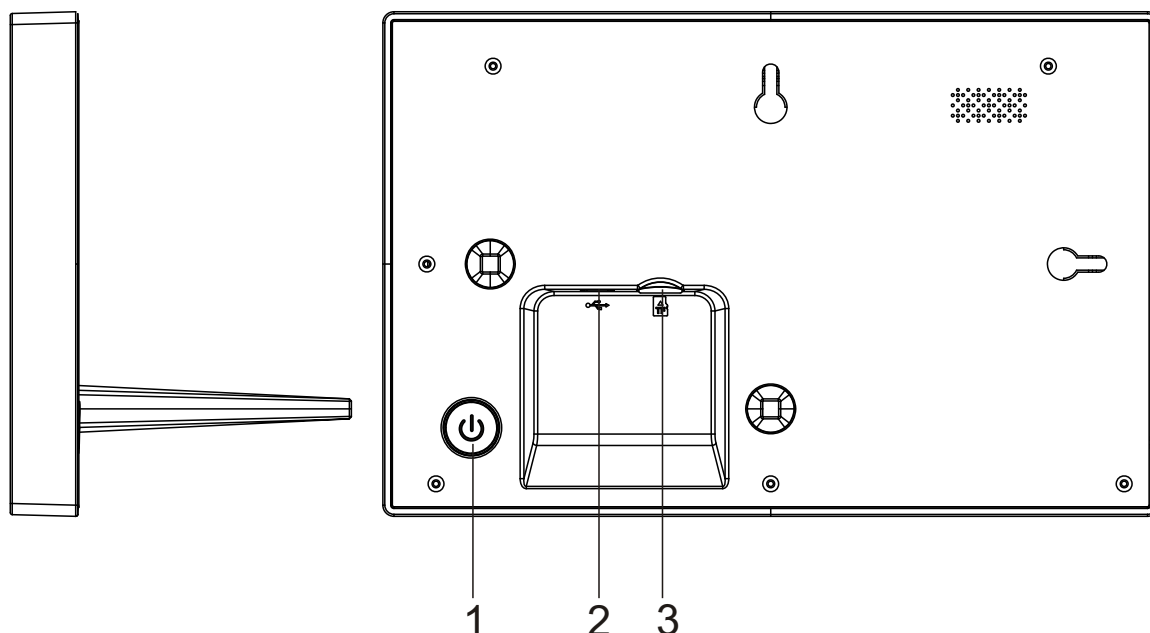
Digitalni foto okvir za WiFi

Hardware Manual



Hvala vam što ste kupili ovaj digitalni okvir za fotografije

Pre korišćenja povezivanja, rada ili podešavanja ovog proizvoda, pročitajte ovaj priručnik temeljno, i zadržati ga za buduću referencu. Ovaj priručnik će vam pomoći da koristite.



1. POWER

Pritisnite da biste uključili ili isključili ekran, ili dugo pritisnite oko 3 sekunde da biste pristupili resetovanju meni.

2. USB

Povežite se sa USB uređajem ili računarom da biste preneli podatke. Povežite DC adapter za napajanje uređaja. Koristite samo adapter koji je isporučen sa proizvodom.

3. Micro SD

Ovdje učitajte vanjske micro SD memorijske kartice.

Za podešavanje i rad digitalnog okvira za fotografije molimo pogledajte u prilogu Frameo manual.

Tehničke specifikacije adaptera:	
Naziv proizvođača ili trgovačka oznaka, poslovni registracioni broj i adresa:	Shenzhen TEKA Technology Co., Ltd. ; Building A, No. 21, XiFu Road, Red Star Community, SongGang Street, Baoan District, Shenzhen, Guandong Province, 518105, P.R. China
Identifikacija modela:	TEKA012-0501500EU
Ulazni napon:	AC 100-240V
Frekvencija ulazne naizmjenične struje:	50/60Hz
Izlazni napon:	DC 5,0 V
Izlazna struja:	1,5 A
Izlazna snaga:	7,5 W
Prosečna aktivna efikasnost:	79,7%
Potrošnja struje bez opterećenja:	0,08 W



Odlaganje korišćene električne i elektronske opreme

Značenje simbola na proizvodu, njegovom priboru ili pakovanju označava da ovaj proizvod ne treba tretirati kao kućni otpad. Odložite ovu opremu kod lokalnog mesta za sakupljanje radi recikliranja električnog i elektronskog otpada. U Evropskoj uniji i ostalim državama Evrope postoje sistemi za odvojeno sakupljanje korišćenog električnog i elektronskog proizvoda. Obezbeđivanjem pravilnog odlaganja ovog proizvoda pomoći ćete u sprečavanju potencijalne opasnosti životnoj sredini i ljudskom zdravlju, što u suprotnom može biti prouzrokovano nepogodnim odlaganjem ovog proizvoda. Recikliranje materijala pomaže u očuvanju prirodnih resursa. Iz tog razloga nemojte odlagati vašu staru električnu i elektronsku opremu sa kućnim otpadom. Za više detalja o recikliranju ovog proizvoda posavetujte se sa lokalnim nadležnim organom, komunalnim preduzećem ili prodavnicom gde ste kupili proizvod.



Ovaj proizvod je usaglašen s osnovnim relevantnim zahtevima EU propisa.

Izmene u dizajnu, tehničkim specifikacijama su zadržane i mogu biti izvršene bez najave.

Proizvođač: Fast CR, a.s., Černokostelecká 1621, CZ-251 01 Říčany