

SENCOR®

Let's live!

**GRAMOFÓN
STT 510UBA**

**NÁVOD NA OBSLUHU
SK**



Dôležité bezpečnostné inštrukcie.....	2
Funkcie prístroja.....	6
Popis prístroja.....	6
Ovládanie.....	8
Inštalácia.....	8
Zapnutie a vypnutie.....	8
Gramofón a nahrávanie.....	8
Stroboskop.....	9
Nahrávanie z gramofónu.....	9
Prehrávanie skladieb MP3/WMA prostredníctvom pamäťového média USB alebo pamäťovej karty.....	10
Vybratie zariadenia USB/pamäťovej karty.....	11
Odstránenie súboru zo zariadenia USB/karty SD.....	11
Zdierka linkového výstupu.....	11
Prepojenie Bluetooth.....	11
Technické špecifikácie.....	12
Technické špecifikácie adaptéra.....	13
POKYNY A INFORMÁCIE K LIKVIDÁCII VYRADENÝCH OBALOVÝCH MATERIÁLOV.....	14
LIKVIDÁCIA VYRADENÝCH ELEKTRICKÝCH A ELEKTRONICKÝCH ZARIADENÍ.....	14

Dôležité bezpečnostné inštrukcie



VAROVANIE: NEVYSTAVUJTE PRÍSTROJ DAŽĎU A ZVÝŠENEJ VLHKOSTI, VYHNITE SA TAK ZVÝŠENÉMU RIZIKU POŽIARU A ÚRAZU ELEKTRICKÝM PRÚDOM.



UPOZORNENIE: PRI ODOBRATÍ KRYTU PRÍSTROJA (ALEBO JEHO ZADNEJ ČASTI) HROZÍ NEBEZPEČENSTVO POŽIARU ČI ÚRAZU ELEKTRICKÝM PRÚDOM. VNÚTRI PRÍSTROJA NIE SÚ ŽIADNE ČASTI, KTORÉ BY MOHOL OPRAVOVAŤ POUŽÍVATEĽ. VŠETKY OPRAVY PRENECHAJTE KVALIFIKOVANÝM SERVISNÝM TECHNIKOM.



Symbol blesku vnútri rovnostranného trojuholníka upozorňuje používateľa, že vnútri prístroja sú neizolované vodiče pod „nebezpečným napätím“, ktoré je schopné spôsobiť osobám úraz elektrickým prúdom.



Symbol výkričníka vnútri rovnostranného trojuholníka upozorňuje používateľa na dôležité inštrukcie v priloženej publikácii týkajúce sa prevádzky a údržby prístroja.



UPOZORNENIE

ABY STE VÝROBKOU POUŽÍVALI SPRÁVNE, PREČÍTAJTE SI POZORNE NÁVOD NA OBSLUHU A UCHOVAJTE HO PRE PRÍPAD BUDÚCEJ POTREBY. AK BUDE PRÍSTROJ VYŽADOVAŤ OPRAVU ČI ÚDRŽBU, OBRÁŤTE SA NA AUTORIZOVANÝ SERVIS.



UPOZORNENIE

V PRÍPADE NUTNOSTI ODOBRATIA KRYTU NAJPRV VYTIAHNITE VIDLICU SIEŤOVÉHO KÁBLA PRÍVODU ZO ZÁSUVKY.

1. Prečítajte si návod na obsluhu

Po vybalení výrobku si pozorne prečítajte návod na obsluhu, dodržujte tu uvedené pokyny na ovládanie a ďalšie činnosti.

2. Napájanie

Tento prístroj je možné pripojiť iba k zdroju zodpovedajúcemu údajom uvedeným na typovom štítku. Ak si nie ste istí parametrami vášho elektrického rozvodu, obráťte sa na svojho predajcu alebo miestne rozvodné závody. Pri výrobkoch napájaných pomocou batérií alebo iných zdrojoch získate potrebné informácie v návode na obsluhu.

3. Ventilácia

Otvory a výrezy na kryte prístroja slúžia na ventiláciu. Chráni prístroj pred prehrievaním a zaisťuje tak jeho správne fungovanie. Tieto otvory neblokujte ani neprekrývajte. Ventiláčne otvory neupchávajte položením prístroja na posteľ, gauč, koberec alebo podobný povrch. Do knižnice, skrinky či iného obmedzeného priestoru je prístroj možné umiestniť iba v prípade, že je zaistená správna ventilácia a sú splnené podmienky stanovené výrobcom.

4. Vysoké teploty

Prístroj neumiestňujte do blízkosti vyhrievacích telies, kachiel, krbov alebo iných zdrojov tepla (vrátane zosilňovačov). Na zariadenie sa nesmie umiestniť otvorený plameň, napr. horiaca sviečka.

5. Voda a vlhkosť

Nepoužívajte tento prístroj blízko vody – napr. pri vani, kuchynskom dreze, vo vlhkej pivnici, pri bazéne a pod. Na prístroj nekladte nádoby (napr. vázy) naplnené vodou.

6. Čistenie

Pred čistením vyťahnite vidlicu zo zásuvky. Nepoužívajte tekuté alebo aerosólové čistiace prostriedky. Prístroj čistite vlhkou handričkou.

7. Ochrana napájacích káblov

Káble umiestnite tak, aby sa po nich nechodilo a aby neboli poškodzované predmetmi stojacimi nad nimi alebo vedľa nich. Dávajte pozor obzvlášť na miesta, kde káble vychádzajú zo zásuviek, predlžovacích káblov a z prístroja.

8. Prelážovanie

Nepreťažujte zásuvky, predlžovacie káble ani integrované spínané zásuvky, aby nehrozilo zvýšené nebezpečenstvo požiaru či úrazu elektrickým prúdom.

9. Búrka

Pred búrkou či dlhším obdobím, keď prístroj nebudete používať, vyťahnite vidlicu zo zásuvky. Zabráňte tak jeho poškodeniu pri zásahu blesku do elektrického vedenia alebo prepätí.

10. Vniknutie predmetov a kvapalín

Nepokúšajte sa do prístroja zasúvať vetracími otvormi akékoľvek predmety. V prípade, že by došlo ku kontaktu s niektorou časťou, ktorá je pod prúdom, alebo ku skratu, hrozilo by nebezpečenstvo požiaru a úrazu elektrickým prúdom. Zabráňte vniknutiu kvapaliny do prístroja.

11. Pripojenie

Nepoužívajte spôsoby pripojenia, ktoré výrobca neodporúča, pretože by mohlo dôjsť k ohrozeniu zdravia a majetku.

12. Príslušenstvo

Prístroj nekladte na nestabilné vozíky, stojany, trojnožky, poličky či stolčeky. V prípade pádu môže dôjsť k úrazu dieťaťa či dospeléj osoby a poškodeniu prístroja. Používajte iba vozíky, stojany, trojnožky a stolčeky odporúčané výrobcom alebo dodávané ako príslušenstvo k výrobku. Pri pripieňovaní prístroja používajte iba originálne príslušenstvo a dodržujte pokyny výrobcu. S prístrojom umiestneným na vozíku pohybujte opatrne. V prípade rýchleho zastavenia, vynaloženia nadmernej sily alebo pohybu po nerovnom povrchu môže dôjsť k prevrhnutiu vozíka s prístrojom.

13. Zaťaženie

Na prístroj nešliapte a nekladte ťažké predmety. Ak by taký predmet spadol, mohol by spôsobiť poranenie a poškodenie prístroja.

14. Pripájanie

Ak pripájate prístroj k inému zariadeniu, vypnite všetky prepájané zariadenia a odpojte ich od siete. Pred prepojením si pozorne prečítajte návod k pripojovanému zariadeniu a postupujte podľa tu uvedených pokynov.

15. Hlasitosť

Pred zapnutím prístroja nastavte hlasitosť na minimum. V prípade reprodukcie príliš hlasitého zvuku by mohlo dôjsť k poškodeniu vášho sluchu či reproduktorov.

16. Skreslenie zvuku

Nenechajte prístroj dlho reprodukovalť skreslený zvuk. Mohlo by dôjsť k prehriatiu reproduktorov a následnému požiaru.

17. Slúchadlá

Pri použití slúchadiel používajte rozumnú úroveň hlasitosti. Pri dlhodobom počúvaní pri nadmernej hlasitosti hrozí poškodenie sluchu.

18. Platne

Nepoužívajte prasknuté, zdeformované alebo opravované platne. Môžu sa rozpadnúť a spôsobiť vážne poranenie či poškodenie prístroja.

19. Poškodenia vyžadujúce opravu

Ak dôjde k jednej z nasledujúcich situácií, odpojte prístroj od siete a prenechajte opravu kvalifikovaným servisným pracovníkom:

- a) bol poškodený napájací kábel alebo vidlica;
- b) do prístroja spadol nejaký predmet alebo zatiekla kvapalina;
- c) prístroj bol vystavený účinkom dažďa alebo vody;
- d) pri obsluhu podľa návodu prístroj nefunguje normálne. Upravujte iba tie nastavenia, ktoré sú uvedené v návode na obsluhu. Akékoľvek iné nastavenie môže spôsobiť vážne poškodenie prístroja. Uvedenie zariadenia do prevádzky v takom prípade môže vyžadovať rozsiahly servisný zásah;
- e) prístroj spadol alebo bol akokoľvek poškodený;
- f) ak dochádza k výrazným zmenám vo fungovaní prístroja – v takom prípade je potrebné vyhľadať pomoc kvalifikovaného servisu.

20. Opravy

Nepokúšajte sa prístroj sami opravovať. Pri otvorení krytu vám hrozí úraz elektrickým prúdom a rad ďalších nebezpečenstiev. Všetky servisné zásahy prenechajte kvalifikovaným technikom.

21. Náhradné diely

Ak je potrebné vymeniť akékoľvek diely, dbajte na to, aby servisný technik použil buď priamo originálne súčiastky, alebo také, ktoré sa s originálnymi vo všetkých parametroch zhodujú. Pri použití nevhodných dielov hrozí okrem iného nebezpečenstvo požiaru a úrazu elektrickým prúdom.

22. Bezpečnostná kontrola

Po dokončení akéhokoľvek servisného zásahu požiadajte technika o vykonanie kontroly, či prístroj správne funguje.



UPOZORNENIE:

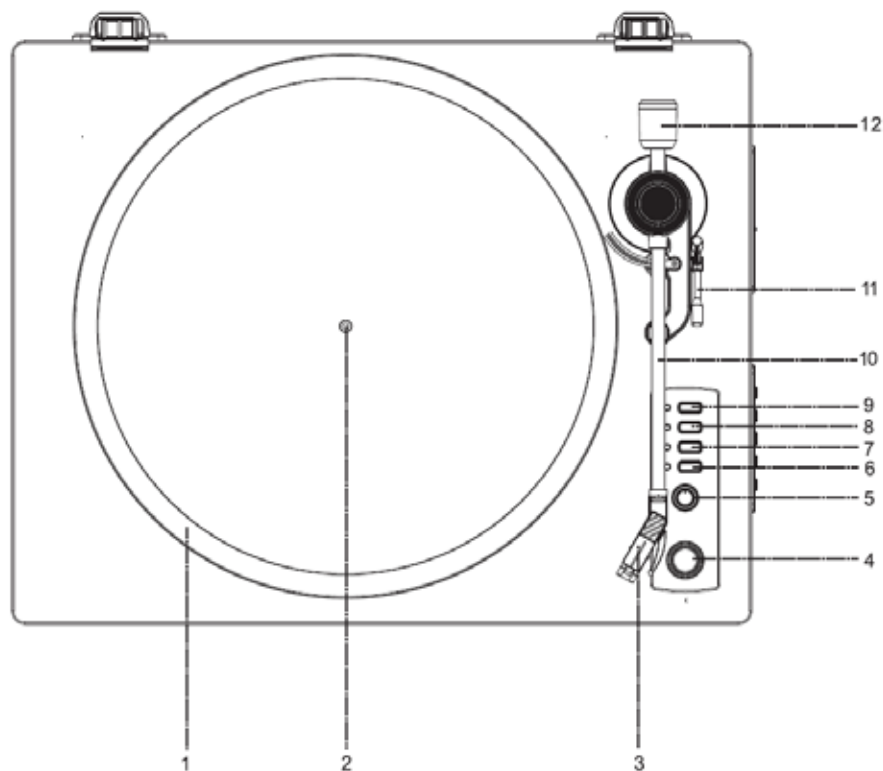
Z DÔVODU ZAMEDZENIA RIZIKA POŽIARU ALEBO ÚRAZU ELEKTRICKÝM PRÚDOM NEVYSTAVUJTE PRÍSTROJ DAŽĎU ANI VLNKOSTI.

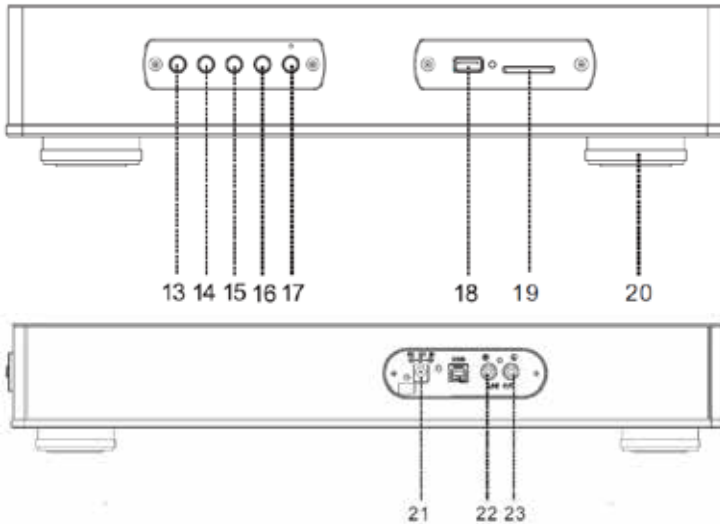
Z dôvodov širokej ponuky SD/MMC/MS kariet/USB zariadení na trhu nie je možné zaistiť kompatibilitu prístroja so všetkými typmi SD/MMC/MS kariet/USB zariadeniami.

Funkcie prístroja

- Gramofón s voliteľnými rýchlosťami 33/45 ot./min.
- Gramofón s automatickým/ručným zastavením
- Remeňom poháňaný systém
- Priame nahrávanie na zariadenie USB/kartu SD pre gramofón
- Magnetodynamická vložka Audio Technica AT3600L
- Port USB/slot SD na prehrávanie MP3
- Stroboskop a jemné nastavenie rýchlosti
- Linkový výstup RCA
- Stereofónne vstavané reproduktory
- Bluetooth prijímač/vysielač

Popis prístroja





- ❶ Stroboskopické body
- ❷ Gramofónový tanier
- ❸ Hlava prenosky
- ❹ Ovládač hlasitosti
- ❺ Jemné nastavenie otáčok
- ❻ Tlačidlo ON/STANDBY (zapnuté/pohotovostný režim)
- ❼ BT PAIR (Bluetooth spárovanie)
- ❽+❾ Volič rýchlosti 33/45 ot./min.
- ❿ Ramienko prenosky
- ⓫ Zdvíhacia páčka
- ⓬ Protizávažie
- ⓭ MODE (Režim)
- ⓮ Tlačidlo play ▶
- ⓯ Tlačidlo preskočenia vzad ◀◀
- ⓰ Tlačidlo preskočenia vpred ▶▶
- ⓱ Rec/del – nahrávanie, mazanie
- ⓲ Port USB
- ⓳ Slot na karty SD/MMC
- ⓴ Noha gramofónu
- ⓵ Zdieľka externého napájacieho adaptéra
- ⓶+⓷ Zdieľka linkového výstupu RCA

Ovládanie

Inštalácia

- Vybaľte všetky diely a odstráňte ochranný materiál.
- Skôr ako pripojíte prístroj k elektrickému prívodu, skontrolujte napätie a všetky ďalšie zapojenia.

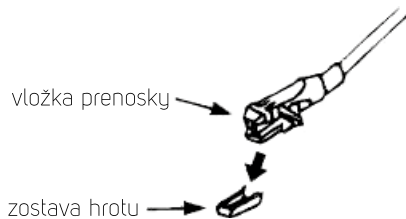
Zapnutie a vypnutie

1. Pripojte **externý napájací adaptér** ku **konektoru externého napájacieho adaptéra**.
2. Stlačením **vypínača** (6) zapnite prístroj, **indikátor pohotovostného režimu** zhasne.

Gramofón a nahrávanie

Poznámka:

- Odstráňte krytku ihly.
- Pred obsluhou sa uistite, že ramienko prenosky je odopnuté od podpery, a potom ho opäť pripnite.



1. Skontrolujte, či svieti indikátor rýchlosti 33/45 alebo opakovane stlačte tl. **MODE** (13), aby sa rozsvietil.
2. Nastavte **volič rýchlosti** (8/9) do správnej pozície podľa prehrávanej dosky.
3. Položte dosku na tanier.
4. Posunutím **zdvíhacej páčky** (11) nahor zdvihnite ramienko prenosky z parkovacej polohy a potom ho pomaly presuňte nad dosku. Tanier sa začne otáčať.
5. Stlačte **zdvíhaciu páčku** (11) k sebe, aby sa ramienko prenosky spustilo a jemne sa dotklo dosky. Doska sa teraz začne prehrávať.
6. Posunutím **zdvíhacej páčky** (11) nahor zdvihnite ramienko prenosky z parkovacej polohy. Doska sa bude stále otáčať, ale prehrávanie sa zastaví. Ak chcete pokračovať v prehrávaní, je potrebné stlačiť **zdvíhaciu páčku** (11).
7. Upravte hlasitosť na požadovanú úroveň.
8. Na konci dosky sa tanier automaticky prestane otáčať. Posunutím **zdvíhacej páčky** (11) nahor zdvihnite ramienko prenosky, presuňte ho do parkovacej polohy a potom stlačte **zdvíhaciu páčku** (11).
9. Ak chcete prehrávanie zastaviť ručne, zdvihnite ramienko prenosky z dosky a vráťte ho do parkovacej polohy.

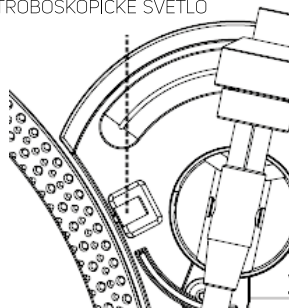
Poznámka:

Ak je pri niektorých platniach zakončovacia drážka vylisovaná mimo oblasti na automatické zastavenie tohto prístroja, prehrávanie sa zastaví pred koncom poslednej skladby.

Stroboskop

1. **Stroboskopické body** na gramofónovom tanieri slúžia na kontrolu otáčok. Horné riadky väčších bodov pre 33 ot./min, horné riadky menších bodov pre 45 ot./min. V prípade potreby nastavte otáčky pomocou **jemného nastavenia otáčok (+/- 10 %)**. Ak budú otáčky správne, vhodné body sa stabilizujú pod **stroboskopickým svetlom**, t. j. nepohybujú sa ani dopredu ani dozadu, alebo len málo.
2. Sklopte **páčku zdvíhu**, aby ramienko prenosky mohlo klesnúť a jemne sa dotknúť záznamu. Teraz začína prehrávanie zvukového záznamu.
3. Odtlačte **páčku zdvíhu** nahor, aby sa ramienko prenosky zdvihlo z parkovacieho lôžka. Tanier bude teraz stále rotovať, ale prehrávanie zvukového záznamu sa zastaví. Aby prehrávanie pokračovalo, používateľ musí sklopiť **páčku zdvíhu**.

STROBOSKOPICKÉ SVETLO

**Nahrávanie z gramofónu**

1. Skontrolujte, či svieti indikátor rýchlosti 33/45 alebo opakovane stlačte tl. **MODE** (13), aby sa rozsvietil.
2. Vložte pamäťové zariadenie (jednotku USB, kartu SD alebo MMC).
3. Spustíte gramofón (požadovanú skladbu) a stlačte tlačidlo **REC/DEL** (17), a na displeji začne blikať malý červený indikátor.
4. Ukončenie nahrávania:
 - Stlačte tlačidlo **REC/DEL** (17), „rec“ indikátor zhasne a na kontrolu sa ihneď začne prehrávať práve nahraná skladba.
5. Počúvanie novej nahranej skladby:
 - Stlačením tlačidla **MODE** (13) vyberte režim USB alebo SD.
 - Tlačidlami **preskočiť vpred** alebo **preskočiť vzad** vyberte novonahránú skladbu.
 - Novonahrnaná skladba je na jednotke USB/pamäťovej karte vždy uložená ako posledná.

Poznámka:

- Rýchlosť záznamu je 1 : 1 podľa skutočného času prehrávania gramofónu.
- Formát záznamu je vopred nastavený na mp3 s prenosovou rýchlosťou: 128 kbit/s, 48 kHz.

Prehrávanie skladieb MP3/WMA prostredníctvom pamätového média USB alebo pamätevej karty

Pripojenie

Systém umožňuje prehrávať súbory MP3/WMA, ktoré sú uložené na pamäťovom médiu pripojenom k portu USB alebo na pamätevej karte SD/MMC.

1. Pripojte pamäť USB správnou stranou a uistite sa, že je celkom zasunutá, alebo vložte pamäťovú kartu kontaktmi dole a dozadu (približne do polovice jej dĺžky). Vkladajte priamo bez ohýbania. Nepoužívajte nadmernú silu.
2. Obráteným alebo opačným pripojením USB/karty môže dôjsť k poškodeniu audiosystému alebo pamätového média (USB flash disku/karty SD/MMC). Pred pripojením sa uistite o správnej orientácii.
3. Stlačením tlačidla **MODE** (13) vyberte „usb“ (zelený indikátor) alebo „card“ (červený indikátor).
4. Systém začne po výbere funkcie automaticky načítať pamäťové médium.
5. Potom systém automaticky spustí prehrávanie zvuku z požadovaného zariadenia (USB alebo SD/MMC).

Tlačidlo **PLAY/STOP** (14)

- Jedným stlačením tlačidla **PLAY/STOP** (14) zastavíte prehrávanie; opätovným stlačením ho obnovíte.

Tlačidlo **preskočiť vpred** (16) alebo **preskočiť vzad** (15)

- Počas prehrávania súborov MP3/ WMA jedným stlačením tlačidla **preskočiť vpred** prehráte ďalší súbor. Stlačením a podržaním tlačidla **preskočiť vpred** urýchlite výber smerom vpred.
- Počas prehrávania súborov MP3/ WMA jedným stlačením tlačidla **preskočiť vzad** prehráte predchádzajúci súbor. Stlačením a podržaním tlačidla **preskočiť vzad** urýchlite výber smerom späť.

Poznámka:

- Ak systém pripojíte k MP3 prehrávaču pomocou portu USB, kvôli rozdielom vo formáte kódovania MP3 nemusí byť prehrávanie z niektorých MP3 prehrávačov pripojených k portu USB možné. Nejde o poruchu systému.
- Existuje veľké množstvo výrobcov zariadení USB a kariet SD. Riešenie a formát sa od seba líšia. Preto nezaručujeme, že tento prístroj bude podporovať všetky zariadenia USB a karty SD všetkých značiek.
- Podporované sú karty SD do kapacity až 8 GB.

Vybratie zariadenia USB/pamätovej karty

Ak chcete zariadenie USB/pamätovú kartu vybrať, vypnite napájanie alebo prepnite prístroj na iný režim a potom odpojte zariadenie USB/kartu SD vyťahnutím zo zdierky v priamom smere.

Odstránenie súboru zo zariadenia USB/karty SD

Systém umožňuje vymazať súbor, ktorý bol nahraný z gramofónu a uložený na jednotke USB alebo karte SD.

1. Stlačte a podržte tlačidlo **REC/DEL** (17) 3 – 5 sekúnd počas prehrávania požadovanej skladby.

Zdierka linkového výstupu

- Tento systém je možné pripojiť k externému zariadeniu (napr. zosilňovaču a reproduktoru) pomocou **zdierky linkového výstupu** na zadnej strane.

Prepojenie Bluetooth

Služí na prehrávanie hudby zo zariadenia Bluetooth, napr. mobilného telefónu. Opakovaným stlačením tlačidla voľby zdrojov zvolíte vstup Bluetooth. Zapnite Bluetooth na vašom zariadení, vyhľadajte „STT 510UBA“ a zvolíte jeho pripojenie. Vyčkajte na spárovanie vášho zariadenia s prístrojom. Úspešné spárovanie indikuje trvalo svietiaci modrý indikátor. Prehrávanú hudbu je možné počuvať cez pripojený Bluetooth reproduktor. Jeho hlasitosť nie je závislá od hlasitosti reproduktorov vstavaných v gramofóne. Počas režimu prehrávania hudby (napr. z gramofónu) dlho stlačte tl. **BT PAIR**. Indikátor začne blikať na červeno, ak bude pripojenie úspešné, začne svietiť trvalo na červeno. Zrušenie spárovania dosiahnete dlhým stlačením tl. **BT PAIR**.

Poznámka:

- Aj napriek všetkej snahe o širokú kompatibilitu nie je možné zaručiť úspešné spojenie Bluetooth, najmä pri starších verziách.
- Zvuk cez Bluetooth môže byť mierne oneskorený za zvukom zo vstavaných reproduktorov.

Úspora energie

Ak z gramofónu/zariadenia USB/karty SD 10 minút nevychádza žiadny zvukový signál, prístroj sa automaticky prepne do pohotovostného režimu z dôvodu úspory energie.

Technické špecifikácie

Magnetodynamická prenoska (MM)

Audiotechnika s predzosilňovačom

Automatické vypnutie

Pitch Control so stroboskopom (úprava rýchlosti otáčok)

Vstavané stereo reproduktory (3 W × 2)

Motor

2 rýchlosti 33/45 ot./min

Remienkový pohon

DC Servo Motor

Konektivita

Bluetooth (prehrávanie a vysielanie)

USB/SD Slot (prehrávanie a nahrávanie)

Line-out (Cinch L/R)

Ostatné

Odstup signálu od šumu	> 20 dB (> 40 db USB, SD, BT mode)
Kolísanie WRMS	< 0,35 %
USB ripovanie	128 kHz
Príslušenstvo	MM prenoska, kryt proti prachu, 45 ot./min. adaptér, externý napájací adaptér, návod
Napájanie a spotreba	230 V~ 50 Hz, max. 16W
Rozmery	450 × 373 × 145 mm
Hmotnosť	3,4kg

Prenoska AT3600L

Výstupné napätie	2,5 mV +/- 3 dB pri 1 kHz
Ťlak ihly	3,5 g (+/-0,5 g)
Hmotnosť prenosky	5 g (+/-0,3 g)

Bluetooth

Verzia	5.0
Maximálny výkon vysielача	100 mW pri 2,4 GHz – 2,4835 GHz

Technické špecifikácie adaptéra

Názov výrobcu alebo ochranná známka, obchodné registračné číslo a adresa	Shenzhen Tianhangxing Electronics Co., Ltd. 5/F, Building 10, Zhengzhong Industrial Park, Qiaotou Village, Fuyong Town, Baoan District, Shenzhen, Guangdong 518103 P.R.China
Identifikačná značka modelu	THX-120100KDV
Vstupné napätie	100 – 240 V
Vstupná frekvencia	50/60Hz
Výstupné napätie	12V
Výstupný prúd	1,0A
Výstupný výkon	12,0W
Priemerná účinnosť v aktívnom režime	82,96%
Účinnosť v nízkom pracovnom režime (10 %)	78,28%
Spotreba energie v pohotovostnom režime	0,069W

POKYNY A INFORMÁCIE K LIKVIDÁCII VYRADENÝCH OBALOVÝCH MATERIÁLOV

Obalový materiál odovzdajte na likvidáciu do zberného dvora.

LIKVIDÁCIA VYRADENÝCH ELEKTRICKÝCH A ELEKTRONICKÝCH ZARIADENÍ



Tento symbol umiestnený na produkte, príslušenstve alebo obale upozorňuje na to, že sa s produktom nesmie zaobchádzať ako s bežným domovým odpadom. Zlikvidujte, prosím, tento produkt v zbernom dvore určenom na recykláciu elektrických a elektronických zariadení. V niektorých štátoch Európskej únie alebo v niektorých európskych krajinách môžete pri nákupe ekvivalentného nového produktu vrátiť vaše produkty miestnemu predajcovi. Riadnou likvidáciou tohto produktu pomáhate chrániť cenné prírodné zdroje a predchádzať možným negatívnym dopadom na životné prostredie a ľudské zdravie, ku ktorým by mohlo dôjsť v dôsledku nesprávnej likvidácie odpadu. Ďalšie podrobnosti vám poskytnú miestne úrady alebo najbližší zberný dvor na likvidáciu odpadu. Nesprávna likvidácia tohto typu odpadu môže byť predmetom udelenia pokuty zo zákona.

Pre firmy v Európskej únii

Ak potrebujete zlikvidovať elektrické alebo elektronické zariadenie, požiadajte svojho predajcu alebo dodávateľa o nevyhnutné informácie.

Likvidácia v krajinách mimo Európskej únie

Ak chcete tento produkt zlikvidovať, požiadajte o nevyhnutné informácie o správnom spôsobe likvidácie ministerstvo alebo vášho predajcu.



Výrobok spĺňa požiadavky EÚ.

FAST ČR, a.s. týmto vyhlasuje, že rádiové zariadenie typu 510UBA je v súlade so smernicou 2014/53/EÚ. Úplné znenie EÚ vyhlásenia o zhode je k dispozícii na tejto internetovej adrese: www.sencor.eu

Text, dizajn a technické údaje sa môžu zmeniť bez predchádzajúceho upozornenia a vyhradzuje si právo vykonávať zmeny.

Originálna verzia je v českom jazyku.

Adresa výrobcu: FAST ČR, a. s., Černokostecká 1621, Říčany CZ-251 01

SENCOR®

SK Záručné podmienky

Záručný list nie je súčasťou balenia zariadenia.

Predávajúci poskytuje kupujúcemu na výrobok 24 mesiacov záruku od jeho prevzatia kupujúcim. Záruka sa poskytuje ďalej za nižšie uvedených podmienok. Záruka sa vzťahuje iba na spotrebný tovar predaný spotrebiteľovi na bežné domáce použitie. Práva zo zodpovednosti za chyby (reklamácie) môže kupujúci uplatniť buď u predávajúceho, u ktorého bol výrobok zakúpený alebo v nižšie uvedenom autorizovanom servise. Kupujúci je povinný reklamáciu uplatniť bez zbytočného odkladu, aby nedochádzalo ku zhoršeniu chyby, najneskôr však do konca záručnej doby. Kupujúci je povinný pri reklamácií spolupracovať pri overení existencie reklamovanej chyby. Do reklamačného procesu sa prijíma iba kompletný a z dôvodu dodržania hygienických predpisov neznečistený výrobok. V prípade oprávnenej reklamácie sa záručná doba predlžuje o dobu od okamžiku uplatnenia reklamácie do okamžiku prevzatia opraveného výrobku kupujúcim, kedy je kupujúci po skončení opravy povinný výrobok prevziať. Kupujúci je povinný preukázať svoje práva reklamovať (doklad o zakúpení výrobku, záručný list, doklad o uvedení výrobku do prevádzky).

Záruka sa nevzťahuje na:

- chyby, na ktoré boli poskytnuté zľavy;
- opotrebenia a poškodenia vzniknuté bežným užívaním výrobku;
- poškodenie výrobku v dôsledku neodbornej či nesprávnej inštalácie, použitie výrobku v rozpore s návodom na použitie s platnými právnymi predpismi a všeobecne známymi a obvyklými spôsobmi používania, v dôsledku použitia výrobku za iným účelom, než na ktorý je určený;
- poškodenie výrobku v dôsledku zanedbanej alebo nesprávnej údržby;
- poškodenie výrobku spôsobené jeho znečistením, nehodou a zásahom vyššej moci (živelná udalosť, požiar, vniknutie vody);
- chyby funkčnosti výrobku spôsobené nevhodnou kvalitou signálu, rušivým elektromagnetickým poľom a pod.;
- mechanické poškodenie výrobku (napr. zlomenie gombíka, pád);
- poškodenie spôsobené použitím nevhodných médií, náplní, spotrebného materiálu (batérie) alebo nevhodnými prevádzkovými podmienkami (napr. vysoké teploty v okolí, vysoká vlhkosť prostredia, otrasy);
- poškodenie, úpravu alebo iný zásah do výrobku spôsobený neoprávnenou alebo neautorizovanou osobou (servisom) prípady, keď kupujúci pri reklamácií nepreukáže oprávnenosť svojich práv (kedy a kde reklamovaný výrobok zakúpil);
- prípady, keď sa údaje v predložených dokladoch líšia od údajov uvedených na výrobku;
- prípady, keď reklamovaný výrobok sa neshoduje s výrobkom uvedeným v dokladoch, ktorými kupujúci preukazuje svoje práva reklamovať (napr. poškodenie výrobného čísla alebo záručnej plomby prístroja, prepisované údaje v dokladoch).

Gestor servisu na SK:

FAST PLUS, Na Pántoch 18, 831 06 Bratislava; tel: 02 49 1058 53-54

Viac informácií nájdete na www.sencor.sk.

SENCOR®

Let's live!



www.sencor.cz

Designed in Europe by Sencor®, Made in China

