

**SDF1080**

**Korisnički priručnik**

**EN Manufacturer:**

**CZ Výrobce:**

**SK Výrobca:**

**HU Gyártó:**

**PL Producent:**

**GR Κατασκευαστής:**

**CR Proizvođač:**

**RS Мануфаџтурер:**

**Fast ČR, a.s., Černokostecká 1621, CZ 251 01 Říčany**

## UVOD

► Zahvaljujemo na kupnji digitalnog okvira za fotografije. Nadamo se da ćete u njemu uživati. To je multimedijски okvir za fotografije, iznimno tankog dizajna. Opremljen je IPS LED zaslonom dijagonale 10,1", visoke razlučivosti za vrhunsku kvalitetu slike. Pomoću njega možete pregledavati i dijeliti fotografije, glazbu i videozapise s USB uređaja za pohranu ili memorijske kartice.

Preporučujemo da pročitate cijeli priručnik kako biste proizvod mogli koristiti na siguran način i uz najbolje rezultate.

## ČUVANJE I ODRŽAVANJE

► Okvir za fotografije nemojte izlagati udarcima, snažnim vibracijama, prašini, izravnom sunčevom svjetlu, vlazi i visokim temperaturama.

► Nemojte koristiti abrazivna ili korozivna sredstva za čišćenje.

- ▶ **Uređaj održavajte čistim pomoću meke i suhe krpe. Preporučujemo upotrebu isporučene krpice za čišćenje.**
- ▶ **Uređaj čistite dok je isključen i iskopčan iz strujne utičnice.**
- ▶ **Uređaj nemojte rastavljati.**

## **GLAVNE ZNAČAJKE**

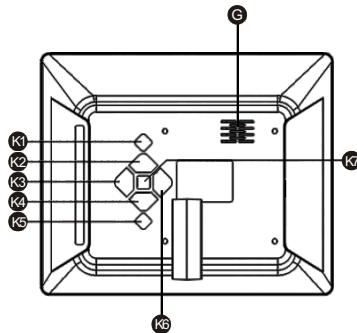
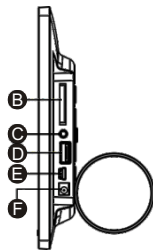
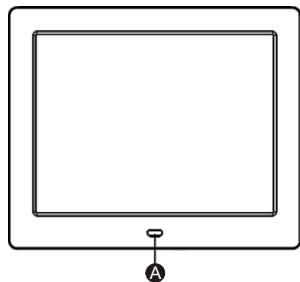
- ▶ **IPS LED zaslon visoke razlučivosti s pozadinskim osvjetljenjem, dijagonale 10,1"**
- ▶ **razlučivost 1.024 × 600 piksela, 300 cd / m<sup>2</sup>, 500:1**
- ▶ **reprodukcija JPEG slika s većine digitalnih kamera maksimalne razlučivosti 8000 × 8000 piksela.**
- ▶ **reprodukcija MP3 datoteka**
- ▶ **reprodukcija MPEG1/2/4, AVI (Divx i Xvid) te M-JPEG datoteka**

- ▶ **kompatibilno s memorijskim karticama: MMC / SDHC / SDXC (do 32 Gb).**
- ▶ **ugrađeni zvučnik snage 1 W.**
- ▶ **odabir slika putem sličica na zaslonu i pokretanje dijaprojeksije od odabrane slike**
- ▶ **nekoliko vremenskih intervala za dijaprojekciju (5/15/30 sek., 1/15 min.)**
- ▶ **4 načina reprodukcije glazbe i 3 načina reprodukcije slika I videozapisa**
- ▶ **11 efekata prijelaza za dijaprojekciju**
- ▶ **funkcije kalendara uz dijaprojekciju fotografija, sat I alarm**
- ▶ **automatsko uključivanje/isključivanje**
- ▶ **automatsko prilagođvanje slike**
- ▶ **podešavanje svjetline, kontrasta I zasićenja**
- ▶ **rotacija slike u 90°, 180° I 270°**

- ▶ **6 razina zumiranja**
- ▶ **preglednik datoteka**
- ▶ **prikaz informacija o svakoj datoteci**
- ▶ **tanki daljinski upravljač sa svim funkcijama okvira**
- ▶ **jezici sučelja: EN/CZ/SK/HU/PL/GR/CR/RS/DE/ES/FR/PT/RU**
- ▶ **AC/DC prilagodnik napajanja (Euro utikač): 100-240 V, 50/60 Hz; 5,0 V / 1,2 A**

## **SADRŽAJ PAKETA**

- ▶ **okvir za fotografije**
- ▶ **korisnički priručnik**
- ▶ **daljinski upravljač**
- ▶ **AC/DC prilagodnik napajanja (Euro utikač)**



**A. senzor daljinskog upravljača**

**B. kartica**

**C. izlaz za slušalice promjera 3,5 mm**

**D. USB 2.0 priključak**

**E. Mini USB 2.0 priključak**

**F. priključak DC napajanja**

**G. zvučnik**

**K1. Napajanje**

**K2. Naprijed**

**K3. Glasnoća+ (desno)**

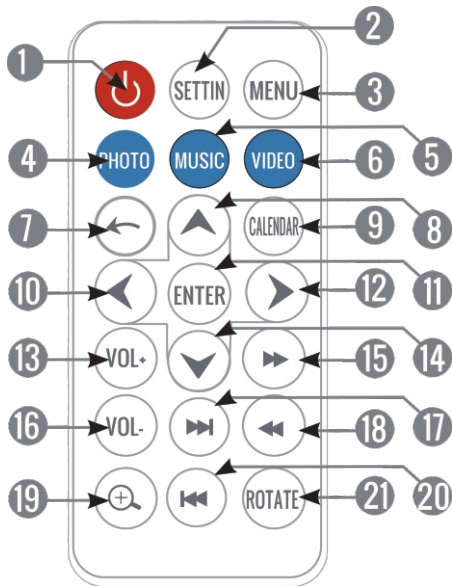
**K4. Sljedeće (dolje)**

**K5. Povratak**

**K6. Glasnoća- (lijevo)**

**K7. Reprodukcija/Pauza (potvrda)**

# DALJINSKI UPRAVLJAČ





- 1.UKLJUČI/ISKLUČI:** za uključivanje/isključivanje digitalnog okvira fotografija.
- 2.SETTING:** pristup izborniku postavki.
- 3.MENU:** izravan pristup glavnom izborniku.
- 4.PHOTO:** za prikazivanje fotografija.
- 5.MUSIC:** za reprodukciju glazbe.
- 6.VIDEO:** za reprodukciju videozapisa.
- 7.RETURN:** povratak u prethodni izbornik.
- 8.GORE:** pomak za jedno mjesto prema gore u trenutnom izborniku / pomicanje trenutnog prikaza prema gore kada je slika zumirana.
- 9.CALENDAR:** pristup opcijama kalendara / biranje među različitim opcijama kalendara.
- 10.LIJEVO:** smanjivanje vrijednosti u izborniku postavki / pomicanje trenutnog prikaza ulijevo kada je slika zumirana.
- 11.ENTER:** odabir opcije u izborniku / ulaz u mapu / promjena načina prikaza / reprodukcija ili pauza.
- 12.DESNO:** povećanje vrijednosti u izborniku postavki / pomicanje trenutnog prikaza udesno kada je slika zumirana.

**13.VOL+:** Povećavanje glasnoće:

**14.DOLJE:** pomak za jedno mjesto prema dolje u trenutnom izborniku / pomicanje trenutnog prikaza prema dolje kada je slika zumirana.

**15.BRZO NAPRIJED:** ubrzava reprodukciju videozapisa ili pjesme.

**16.VOL -:** smanjivanje glasnoće.

**17.SLJEDEĆE:** prijelaz na sljedeću sliku ili zapis.

**18.PREMOTAVANJE:** povratak na raniji položaj u trenutnom videozapisu ili pjesmi.

**19.ZUMIRANJE:** zumiranje trenutne slike (do 6 razina).

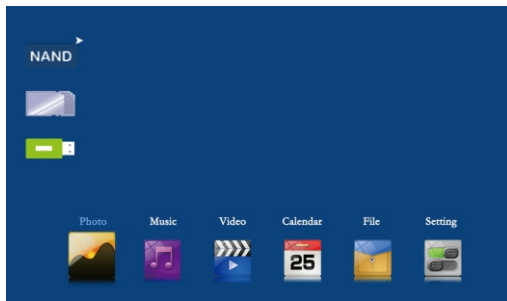
**20. PRETHODNO:** prijelaz na prethodnu sliku ili zapis.

**21. ROTATE:** rotira trenutnu sliku za 90°, 180° ili 270°.

## UKLJUČIVANJE / ISKLJUČIVANJE

**Da biste uključili okvir za fotografije, jednostavno priključite isporučeni prilagodnik napajanja u AC izvor od 100-240 V. Da biste okvir za fotografije isključili, pritisnite tipku za uključivanje/isključivanje sa stražnje strane okvira ili na daljinskom upravljaču.**

## GLAVNI IZBORNIK



## FOTOGRAFIJA

Dostupna su 4 načina prikaza: "Slideshow" (dijaprojeksija), "Slideshow+Music" (dijaprojeksija+glazba), "Browse mode" (način pregledavanja) i "Thumbnail" (sličice).

## DIJAPROJEKCIJA

Ovo je zadani način prikaza (automatski se aktivira kada se umetne SD kartica ili USB uređaj za pohranu na kojem se nalaze slike), u kojem se slike prikazuju na punom zaslonu. Dijaprojeksiju možete pokrenuti i tako da pritisnete tipku ENTER na popisu sličica (THUMBNAIL). DIJAPROJEKCIJA + GLAZBA

U izborniku "Photo setup" (Postavke fotografija) možete odabrati hoće li se reproducirati glazba tijekom prikazivanja slika. Odaberite "Enable" (Omogućiti) ili "Disable" (Onemogućiti) pod opcijom "Music" (Glazba).

## NAČIN PREGLEDAVANJA

Da biste prebacili u način pregledavanja ("BROWSE MODE"), pritisnite tipku ENTER i ručno prebacujte na sljedeće slike pomoću tipku PRETHODNO i SLJEDEĆE. U ovom načinu prikaza možete rotirati i zumirati trenutno odabranu fotografiju pomoću tipku "ROTATE" i ZUMIRANJE.

## **VIDEO**

**Ovoj funkciji možete pristupiti izravno iz glavnog izbornika tako da odaberete ikonu "VIDEO" ili pritisnete tipku "VIDEO" na daljinskom upravljaču. Okvir fotografija prikazat će popis videodatoteka učitanih s USB uređaja za pohranu ili SD kartice. Tipkama PRETHODNO / SLJEDEĆE odaberite datoteku ili mapu, a tipkom ENTER pokrenite ili pauzirajte videozapis.**

## **GLAZBA**

**Ovoj funkciji možete pristupiti izravno iz glavnog izbornika tako da odaberete ikonu "MUSIC" ili pritisnete tipku "MUSIC" na daljinskom upravljaču. Okvir fotografija prikazat će popis audiodatoteka učitanih s USB uređaja za pohranu ili SD kartice. Tipkama PRETHODNO / SLJEDEĆE odaberite datoteku ili mapu, a tipkom ENTER pokrenite ili pauzirajte glazbu.**

## **KALENDAR**

**Ovoj funkciji možete pristupiti iz glavnog izbornika tako da odaberete ikonu "CALENDAR" ili pritisnete tipku "CALENDAR" na daljinskom upravljaču. Tijekom prikazivanja mjesečnog ili dnevnog kalendara prikazuje se dijaprojekcija slika učitanih s memorijskog uređaja.**

## **Datoteka**

**Ova funkcija omogućuje pregledavanje mapa i multimedijских datoteka pohranjenih na memorijskom uređaju.**

## **POSTAVKE**

**Da biste izmijenili postavke sustava, jednostavno odaberite opciju "SETTINGS" u glavnom izborniku pomoću tipki PRETHODNO / SLJEDEĆE i tipke REPRODUKCIJA/PAUZA.**

**Prilikom upotrebe ove funkcije, na zaslonu se prikazuje kalendar trenutnog mjeseca i trenutno vrijeme te dijaprojeksija slika učitanih iz memorije.**

## **POSTAVKE FOTOGRAFIJE**

**► Način reprodukcije: dijaprojeksija, sličice I pregledavanje.**

**\* Izvorna veličina:** Slika se prikazuje na zaslonu u izvornom omjeru.

**\* Puni zaslon:** slika se proširuje vodoravno kako bi ispunila zaslon.

▶ **Pozadinska glazba:** omogućite ili onemogućite reprodukciju glazbe uz fotografije.

▶ **Cikličko ponavljanje:** možete odabrati "Repeat" (Ponavljanje) i "Once" (Jedanput).

▶ **Interval dijaprojekcije:** odaberite koliko će se svaka slika prikazivati tijekom dijaprojekcije prije prebacivanja na sljedeću sliku. Možete odabrati 5/15/30 sekundi ili 1/15 minuta.

▶ **Postavke efekata:** ova opcija omogućuje odabir vrste efekata tijekom prijelaza između slika u dijaprojekciji. Dostupno je 10 efekata, a moguća je nasumična izmjena efekata odabirom opcije "Random".

## DATUM I VRIJEME

- ▶ **Set Date:** omogućuje podešavanje datuma sustava.
- ▶ **Clock mode:** omogućuje podešavanje formata vremena (12-satni ili 24-satni prikaz).
- ▶ **Set Time:** omogućuje podešavanje vremena sustava.
- ▶ **Alarm Set:** uključivanje/isključivanje alarma.
- ▶ **Alarm Tone:** odabir melodije prilikom aktivacije alarma.
- ▶ **Alarm Frequency:** učestalost alarma (4 načina): jedanput, svaki dan, ponedjeljak-petak, vikend.

## POSTAVKE VIDEOZAPISA

- ▶ **Cycle Mode:** odabir načina (redoslijeda) reprodukcije. Opcije su "Repeat" (Ponavljanje) "Random" (Nasumično) i "Once" (Jedanput).

**Način prikaza:** odaberite između 3 načina reprodukcije videozapisa:



- \* **Puni zaslon:** slika se proširuje vodoravno kako bi ispunila zaslon.
- \* **Izvorna veličina:** slika se prikazuje na zaslonu u izvornom omjeru.
- \* **Skaliranje:** slika se odrezuje s gornje i donje strane kako bi stala na zaslon bez promjene izvornog izgleda.

## **POSTAVKE GLAZBE**

- ▶ **Cycle mode:** odabir načina (redoslijeda) reprodukcije. Opcije su "Repeat ALL" (Ponovi sve), "Repeat ONE" (Ponavljanje jedne stavke), "SEQUENCE" (Slijed).
- ▶ **Display Mode:** omogućuje odabir opcija "Spectrum" (Spektar) i "Lyric" (Tekst pjesama) tijekom reprodukcije.

## **SYSTEM SETUP (Postavljanje sustava)**

- ▶ **Language:** prikazuje jezike dostupne za različite izbornike i informacije te omogućuje njihov odabir.
- ▶ **Brightness:** omogućuje podešavanje svjetline.
- ▶ **Contrast:** podešavanje kontrasta.
- ▶ **Saturation:** podešavanje zasićenosti boja na slici.
- ▶ **Power ON:** omogućuje i onemogućuje automatsko uključivanje digitalnog okvira fotografija.
- ▶ **Auto Boot Time:** odabir vremena automatskog uključivanja.

- ▶ **Power OFF:** omogućuje i onemogućuje automatsko isključivanje digitalnog okvira fotografija.
- ▶ **Auto Shut Time:** odabir vremena automatskog isključivanja.
- ▶ **Auto-Power Frequency:** podešavanje učestalosti (dana u tjednu) aktivacije automatskog uključivanja/isključivanja.
- ▶ **Volume:** podešavanje glasnoće.

**Auto copy:** podešavanje automatskog kopiranja.

**Način pokretanja:** omogućuje odabir zadanog načina pri pokretanju: "Photo" (Fotografije), "Music" (Glazba) ili "Video" (Videozapisi).

- ▶ **Reset Default Settings:** vraćanje digitalnog okvira fotografija na zadane postavke.
- ▶ **Version:** prikaz trenutne verzije sistemskog softvera.



Usklađeno s osnovnim normama i standardima smjernice Europskog parlamenta i Vijeća.



Ovaj simbol na uređaju ili u uputama znači da se vaša električna ili elektronička oprema na kraju radnog vijeka treba odlagati odvojeno od kućanskog otpada. Za dodatne informacije kontaktirajte lokalne vlasti ili trgovca kod kojeg ste kupili uređaj.

<b>Tehničke specifikacije adaptera:</b>	
Ime ili žig proizvođača, broj upisa u trgovački registar i adresa proizvođača:	SHENZHEN KHADAPTER TECHNOLOGY CO. LTD., 4F, Building3, FuBiLun DingFeng High-Tech Industrial Park, SongGang Avenue West, SongGang Street Office, Bao'an, ShenZhen, China. 518105
Identifikacijska oznaka modela:	KH0502000EW-M
Ulazni napon:	100-240 V ~
Frekvencija ulaznog izmjeničnog napona:	50-60Hz
Izlazni napon:	5,0 V DC
Izlazna jakost struje:	1,2 A
Izlazna snaga:	6,0 W
Prosječna učinkovitost pod opterećenjem:	76,30%
Potrošnja energije u stanju bez opterećenja:	0,04 W