

**SDF1080**

**Používateľská príručka**

**EN Manufacturer:**

**CZ Výrobce:**

**SK Výrobca:**

**HU Gyártó:**

**PL Producent:**

**GR Κατασκευαστής:**

**CR Proizvođač:**

**RS Мануфактурер:**

**Fast ČR, a.s., Černokostecká 1621, CZ 251 01 Říčany**

## ÚVOD

► **Ďakujeme vám, že ste si kúpili tento nový digitálny fotorámček. Dúfame, že s ním budete spokojní.**

**Tento multimediálny fotorámček sa vyznačuje extrémne tenkým dizajnom a 10,1" IPS LED obrazovkou s vysokým rozlíšením pre výnimočnú kvalitu obrazu.**

**Umožňuje vychutnávať a zdieľať vaše fotografie, hudbu a videá zo zariadení USB flash alebo z pamäťových kariet.**

**Odporúčame vám, aby ste si prečítali celú túto používateľskú príručku, ktorá vás naučí tento produkt bezpečne a optimálne používať.**

## STAROSTLIVOSŤ A ÚDRŽBA

► **Nevystavujte tento fotorámček nárazom, silným otrasom, prachu, priamemu slnečnému svetlu, vlhkosti alebo extrémnym teplotám.**

► **Nepoužívajte čistiace prostriedky s brúsnyim účinkom alebo leptavé čistiace prostriedky.**

- ▶ **Udržujte toto zariadenie čisté a zbavené prachu pomocou suchej jemnej handričky. Odporúčame vám používať dodávanú čistiacu handričku.**
- ▶ **Toto zariadenie čistite vždy až po tom, ako ho vypnete a odpojíte od zdroja elektrickej energie.**
- ▶ **Nikdy toto zariadenie nerozoberajte.**

## **HLAVNÉ VLASTNOSTI**

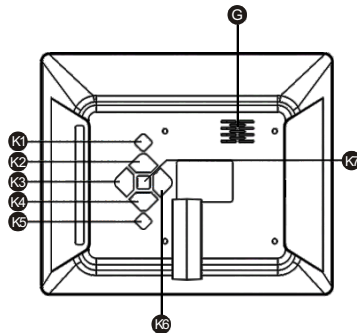
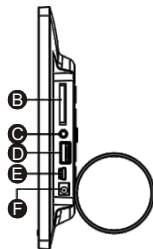
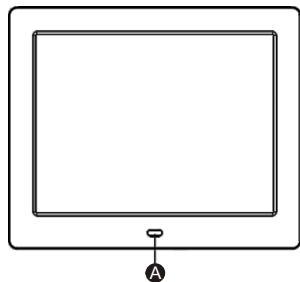
- ▶ **10,1" IPS obrazovka s LED podsvietením a vysokým rozlíšením.**
- ▶ **Rozlíšenie 1 024 × 600 pixlov, 300 cd/m<sup>2</sup>, 500:1.**
- ▶ **Prezeranie obrázkov vo formáte JPEG z väčšiny digitálnych fotoaparátov s maximálnym rozlíšením 8 000 × 8 000 pixlov.**
- ▶ **Prehrávanie zvuku v súboroch formátu MP3.**
- ▶ **Prehrávanie videa v súboroch formátu MPEG1/2/4, AVI (DivX a Xvid) a M-JPEG.**

- ▶ **Kompatibilné s pamäťovými kartami: MMC/SDHC/SDXC (až 32 GB).**
- ▶ **Zabudovaný 1 W reproduktor.**
- ▶ **Výber obrázkov pomocou miniatúr na obrazovke a spustenie prezentácie od vybraného obrázka.**
- ▶ **Niekoľko časových intervalov na prezentácie (5/15/30 s, 1/15 min.).**
- ▶ **4 režimy pre prehrávanie hudby a 3 režimy pre prezeranie obrázkov a prehrávanie videa.**
- ▶ **11 rôznych prechodových efektov pre prezentácie.**
- ▶ **Funkcia kalendára s prezentáciou fotografií, hodinami a budíkom.**
- ▶ **Funkcia automatického zapnutia/vypnutia.**
- ▶ **Automatické prispôsobenie obrázka.**
- ▶ **Nastavenie jasů, kontrastu a odtieňa.**
- ▶ **Možnosť otočenia obrázka o 90°, 180° a 270°.**

- ▶ **K dispozícii je 6 úrovní zoomu.**
- ▶ **Funkcia prehľadávača súborov.**
- ▶ **Zobrazenie informácií o každom súbore.**
- ▶ **Tenký diaľkový ovládač pre všetky funkcie fotorámčeka.**
- ▶ **Jazyky OSD ponuky: EN/CZ/SK/HU/PL/DE/GR/CR/RS/DE/ES/FR/RU**
- ▶ **Sieťový napájací adaptér (Euro zástrčka). 100 – 240 V 50/60 Hz; 5,0 V/1,2 A.**

## **OBSAH BALENIA PRODUKTU**

- ▶ **Fotorámček.**
- ▶ **Používateľská príručka.**
- ▶ **Diaľkový ovládač.**
- ▶ **Sieťový napájací adaptér (Euro zástrčka).**
- ▶ **Stojánok.**



**A. Senzor diaľkového ovládania**

**B. Slot na pamäťovú kartu**

**C. 3,5 mm konektor na pripojenie slúchadiel**

**D. USB 2.0**

**E. Mini USB 2.0**

**F. Konektor na pripojenie napájania**

**G. Vstavaný reproduktor**

**K1. Tlačidlo zap./vyp.**

**K2. Nasledujúci/hore**

**K3. Hlasitosť + (vpravo)**

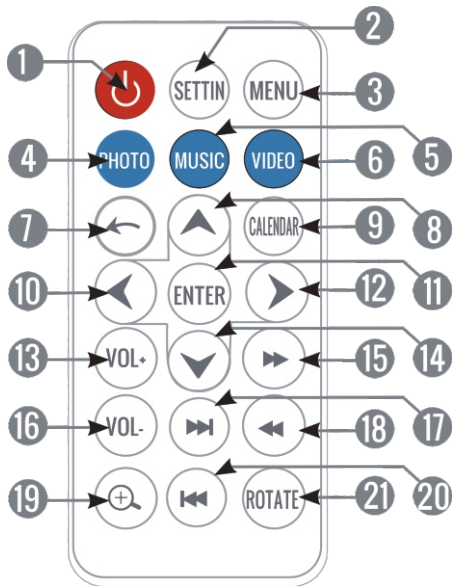
**K4. Predchádzajúci/dole**

**K5. Späť/Menu**

**K6. Hlasitosť – (vľavo)**

**K7. Play/pauza (potvrdiť)**

# DIÁLKOVÝ OVLÁDAČ





- 1.ON/OFF (Zapnutie/ Vypnutie):** zapnutie alebo vypnutie digitálneho fotorámčeka.
- 2.SETTING (Nastavenie):** Otvorenie ponuky nastavenia.
- 3.MENU (Ponuka):** Otvorenie hlavnej ponuky z akéhokoľvek miesta.
- 4.PHOTO (Fotografia):** Otvorenie prehľadávača obrázkov.
- 5.MUSIC (Hudba):** Otvorenie prehrávača hudby.
- 6.VIDEO (Video):** Otvorenie prehrávača videa.
- 7.RETURN (Spät’):** Návrat do predchádzajúcej ponuky.
- 8.UP (Hore):** Posunutie o jednu pozíciu hore v aktuálnej ponuke / Posunutie aktuálneho pohľadu hore pri použití zoomu na obrázku.
- 9.CALENDAR (Kalendár):** Prístup k možnostiam kalendára / Prepínanie medzi rôznymi možnosťami kalendára.
- 10.LEFT (Dol’ava):** Zníženie hodnôt v ponuke nastavenia / Posunutie aktuálneho pohľadu dol’ava pri použití zoomu na obrázku.
- 11.ENTER (Potvrdenie):** Akceptácia jednej možnosti v ponuke / Otvorenie priečinka / Zmena režimu zobrazenia / Prehrávanie alebo pauza.
- 12.RIGHT (Doprava):** Zvýšenie hodnôt v ponuke nastavenia / Posunutie aktuálneho pohľadu doprava pri použití zoomu na obrázku.

**13. VOL+ (Hlasitosť +):** Zvýšenie hlasitosti.

**14. DOWN (Dole):** Posunutie o jednu pozíciu dole v aktuálnej ponuke / Posunutie aktuálneho pohľadu dole pri použití zoomu na obrázku.

**15. FAST FORWARD (Rýchle prehrávanie dopredu):** Rýchlejšie prehrávanie videa alebo skladby.

**16. VOL - (Hlasitosť -):** Zníženie hlasitosti.

**17. NEXT (Nasledujúci):** Zobrazenie nasledujúceho obrázka alebo skladby.

**18. REWIND (Prehrávanie dozadu):** Posunutie aktuálneho videa alebo skladby dozadu v čase.

**19. ZOOM (Zmena veľkosti):** Použitie zoomu na aktuálnom obrázku (je k dispozícii až 6 úrovní zoomu).

**20. PREVIOUS (Predchádzajúci):** Zobrazenie predchádzajúceho obrázka alebo skladby.

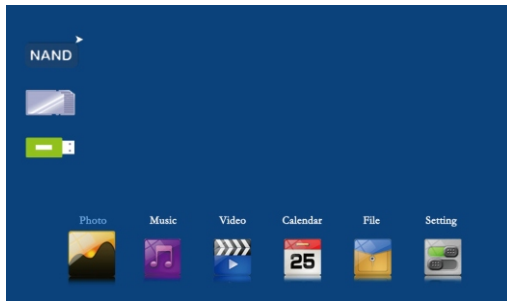
**21. ROTATE (Otočenie):** Otočenie aktuálneho obrázka o 90°, 180° alebo 270°

## ZAPNUTIE / VYPNUTIE

**Na zapnutie vášho fotorámčeka stačí pripojiť dodávaný napájací adaptér k sieťovému zdroju energie 100 – 240 V AC (stried.).**

**Na vypnutie vášho fotorámčeka jednoducho stlačte tlačidlo ON/OFF v zadnej časti rámčeka alebo stlačte tlačidlo ON/OFF na diaľkovom ovládači.**

## HLAVNÁ PONUKA



## **PHOTO (Fotografia)**

**K dispozícii sú 4 režimy zobrazenia: „Slideshow“ (Prezentácia), „Slideshow + Music“ (Prezentácia + Hudba), „Browse mode“ (Režim prezerania) a „Thumbnail“ (Miniatúry).**

## **SLIDESHOW (Prezentácia)**

**Tento režim zobrazenia je predvolený (je automaticky aktivovaný pri vložení SD karty alebo zariadenia USB flash s obrázkami) pre prezeranie obrázkov v režime celej obrazovky. Prezentáciu taktiež môžete spustiť stlačením tlačidla ENTER v zozname THUMBNAIL (Miniatúry).**

## **SLIDESHOW + MUSIC (Prezentácia + Hudba)**

**V ponuke „Photo setup“ (Nastavenia fotografií) môžete prostredníctvom nastavenia možnosti „Music“ (Hudba) na „Enable“ (Aktivovať) alebo „Disable“ (Deaktivovať) vybrať, či sa má počas zobrazovania obrázkov prehrávať hudba.**

## **BROWSE MODE (Režim prezerania)**

**Na zmenu režimu zobrazenia na „BROWSE MODE“ (Režim prehl'adávanía) stlačte tlačidlo ENTER a pomocou tlačidiel PREVIOUS a NEXT sa ručne prepnete na ďalšie obrázky. V tomto režime zobrazenia môžete vybrané fotografie otáčať a používať pri nich funkciu zoom pomocou tlačidiel „ROTATE“ a „ZOOM“.**

## **VIDEO (Video)**

**K tejto funkcii môžete pristupovať priamo z hlavnej ponuky vášho zariadenia. Výberom ikony „VIDEO“ (Video) alebo stlačením tlačidla „VIDEO“ na diaľkovom ovládači. Fotorámček zobrazí zoznam videosúborov načítaných z pamäťového zariadenia (SD karta alebo zariadenie USB flash). Stlačením tlačidiel PREVIOUS/NEXT vyberte súbor alebo priečinok a stlačte tlačidlo ENTER na prehrávanie alebo pozastavenie videa.**

## **MUSIC (Hudba)**

**K tejto funkcii môžete pristupovať priamo z hlavnej ponuky vášho zariadenia. Výberom ikony „MUSIC“ (Hudba) alebo stlačením tlačidla „MUSIC“ na diaľkovom ovládači. Fotorámček zobrazí zoznam audiosúborov načítaných z pamäťového zariadenia (SD karta alebo zariadenie USB flash). Stlačením tlačidiel PREVIOUS/NEXT vyberte súbor alebo priečinok a stlačte tlačidlo ENTER na prehrávanie alebo pozastavenie hudby.**

## **CALENDAR (Kalendár)**

**K tejto funkcii môžete pristupovať z hlavnej ponuky vášho zariadenia. Výberom ikony „CALENDAR“ (Kalendár) alebo stlačením tlačidla „CALENDAR“ na diaľkovom ovládači. Pri zobrazení mesačného alebo denného kalendára sa zobrazí prezentácia obrázkov načítaných z pamäťového zariadenia.**

## **FILE (Súbor)**

**Táto funkcia umožňuje prehľadávať priečinky a multimediálne súbory uložené v pamäťovom zariadení.**

## **SETTINGS (Nastavenie)**

**Na zmenu nastavenia systému stačí vybrať v hlavnej ponuke pomocou tlačidiel PREVIOUS/ NEXT a tlačidla PLAY/PAUSE možnosť „SETTINGS“ (Nastavenie).**

**Po otvorení tejto funkcie sa na obrazovke zobrazí aktuálny mesačný kalendár s indikáciou aktuálneho času, spoločne s prezentáciou využívajúcou obrázky načítané z pamäte.**

## **PHOTO SETUP (Nastavenie fotografií)**

**► Play mode (Režim prehrávania): Režim Slideshow (Prezentácia), Thumbnail (Miniatúry) a Browse (Prezeranie).**

► **Display mode (Režim zobrazenia):**

\* **Original Size (Pôvodná veľkosť):** Obrázok je zobrazený s pôvodnými proporciami

\* **Full Screen (Celá obrazovka):** Obrázok je vodorovne roztiahnutý, aby sa zobrazil na (celú) obrazovku.

► **Background music (Hudba na pozadí):** Aktiváciou alebo deaktiváciou môžete vybrať, či sa má pri prezeraní obrázkov prehrávať hudba.

► **Cycle Mode (Cyklické opakovanie):** môžete vybrať „Repeat all“ (Opakovať všetko), „Sequence“ (Poradie) a „Random“ (Náhodne).

► **Slide Interval (Interval prezentácie):** Prostredníctvom tejto možnosti je možné vybrať časový interval, v rámci ktorého bude v režime prezentácie zobrazený každý obrázok predtým, než sa zobrazí ďalší obrázok. Môžete vybrať 5/15/30 sekúnd alebo 1/15 minút.

► **Effect setting: (Nastavenie efektu prezentácie):** Táto možnosť umožňuje vybrať typ efektu pre prechod medzi obrázkami, keď je aktívny režim prezentácie. K dispozícii je 10 rôznych efektov, medzi ktorými je možné prepínať výberom možnosti „Random“ (Náhodne).

## Date & Time (Dátum a čas)

- ▶ **Set Date (Nastavenie dátumu):** Umožňuje aktualizáciu dátumu používaného systémom.
- ▶ **Clock mode (Režim hodín):** Umožňuje nastavenie časového formátu na 12 hodín alebo 24 hodín.
- ▶ **Set Time (Nastavenie času):** Umožňuje aktualizáciu času hodín používaných systémom.
- ▶ **Alarm Set (Nastavenie budíka):** Umožňuje nastaviť zapnutie/vypnutie budíka.
- ▶ **Alarm Time (Čas budíka):** Umožňuje výber času budíka
- ▶ **Alarm Frequency (Frekvencia opakovania budíka):** Umožňuje vybrať niektorý zo 4 režimov frekvencie opakovania budíka: **Once (Raz)**, **Every day (Každý deň)**, **Mon. to Fri. (Pondelok až piatok)** a **Weekend (Víkend)**.

## Video setup (Nastavenie videa)

- ▶ **Cycle mode (Cyklické opakovanie):** Umožňuje nastavenie režimu (poradia) reprodukcie na niektorú z možností „Repeat“ (Opakovanie), „Random“ (Náhodne) a „Once“ (Raz).
- ▶ **Display mode (Režim zobrazenia):** Umožňuje výber medzi 3 režimami prehrávania videa:
  - \* **Full Screen (Celá obrazovka):** Obraz je vodorovne rozťahnutý,
  - \* **Original Size (Pôvodná veľkosť):** Obrázok je zobrazený s pôvodnými proporciami
  - \* **Scale (Orezanie):** Obraz je orezaný zhora a zdola, aby sa zobrazil na (celú) obrazovku bez toho, aby sa zmenil pôvodný vzhl'ad.



## **Music setup (Nastavenie hudby)**

- ▶ **Cycle Mode (Cyklické opakovanie):** Umožňuje nastavenie režimu (poradia) reprodukcie na niektorú z možností „Repeat“ (Opakovanie), „Random“ (Náhodne) a „Once“ (Raz).
- ▶ **Display Mode (Režim zobrazenia)** Umožňuje aktivovať alebo deaktivovať zobrazenie spektra „Spectrum“ a textov „Lyric“ počas prehrávania.

## **System setup (Nastavenie systému)**

- ▶ **Language (Jazyk):** Zobrazuje dostupné jazyky pre rôzne ponuky a informácie, a umožňuje výber preferovaného jazyka.
- ▶ **Brightness (Jas):** Umožňuje upraviť hodnotu jasnosti zobrazenia.
- ▶ **Contrast (Kontrast):** Umožňuje upraviť hodnotu kontrastu zobrazenia.
- ▶ **Saturation (Sýtosť):** Umožňuje upraviť hodnotu sýtosť zobrazenia.
- ▶ **Power ON (Zapnutie):** Umožňuje aktivovať alebo deaktivovať automatické zapínanie tohto digitálneho fotorámčeka.
- ▶ **Auto Boot Time (Čas automatického zapnutia):** Umožňuje vybrať čas pre automatické zapnutie.

- ▶ **Power OFF (Vypnutie):** Umožňuje aktivovať alebo deaktivovať automatické vypínanie tohto digitálneho fotorámčeka.
- ▶ **Auto Shut Time (Čas automatického vypnutia):** Umožňuje vybrať čas pre automatické vypnutie.
- ▶ **Auto-Power Frequency (Frekvencia opakovania automatického zapnutia/vypnutia):** Umožňuje nastaviť frekvenciu (dni v týždni) pre aktiváciu funkcie automatického zapnutia/vypnutia.
- ▶ **Auto Copy (Automatické kopírovanie).** Umožní nastavenie automatického kopírovania.
- ▶ **Start up Mode (Režim po zapnutí):** Umožňuje nastavenie režimu spúšťaného automaticky po zapnutí napájania „Photo“ (Fotografia), „Music“ (Hudba), „Video“ (Video).
- ▶ **Reset Default Settings (Východiskové nastavenia):** Umožňuje resetovať tento digitálny fotorámček na predvolené hodnoty.
- ▶ **Version (Verzia):** Zobrazuje aktuálnu verziu firmvéru.

## **Pokyny a informácie o zaobchádzaní s použitým obalom**

**Použitý obalový materiál odložte na miesto určené obcou na ukladanie odpadu.**

## **Likvidácia použitých elektrických a elektronických zariadení**



Tento symbol na produktoch alebo v sprievodných dokumentoch znamená, že použité elektrické a elektronické výrobky sa nesmú pridať do bežného komunálneho odpadu. Pre správnu likvidáciu, obnovu a recykláciu odovzdajte tieto výrobky na určené zberné miesta. Alternatívne v niektorých krajinách Európskej únie alebo iných európskych krajinách môžete vrátiť svoje výrobky miestnemu predajcovi pri kúpe ekvivalentného nového produktu.

Správnou likvidáciou tohto produktu pomôžete zachovať cenné prírodné zdroje a napomáhate prevencii potenciálnych negatívnych dopadov na životné prostredie a ľudské zdravie, ktoré by mohli byť dôsledkom nesprávnej likvidácie odpadov.

**Ďalšie podrobnosti si vyžiadajte od miestneho úradu alebo najbližšieho zberného miesta.**

Pri nesprávnej likvidácii tohto druhu odpadu sa môžu v súlade s národnými predpismi udeliť pokuty. Pre podnikové subjekty v krajinách Európskej únie

Ak chcete likvidovať elektrické a elektronické zariadenia, vyžiadajte si potrebné informácie od svojho predajcu alebo dodávateľa.

## **Likvidácia v ostatných krajinách mimo Európskej únie**

**Tento symbol je platný v Európskej únii. Ak chcete tento výrobok zlikvidovať, vyžiadajte si potrebné informácie o správnom spôsobe likvidácie od miestnych úradov alebo od svojho predajcu.**



**Tento výrobok spĺňa všetky základné požiadavky smerníc EÚ, ktoré sa naň vzťahujú. Zmeny v texte, dizajne a technických špecifikáciách sa môžu meniť bez predchádzajúceho upozornenia a vyhradujeme si právo na ich zmenu.**

<b>Technické špecifikácie adaptéra:</b>	
Názov alebo ochranná známka výrobcu, identifikačné číslo podniku a adresa:	SHENZHEN KHADAPTER TECHNOLOGY CO. LTD., 4F, Building3, FuBiLun DingFeng High-Tech Industrial Park, SongGang Avenue West, SongGang Street Office, Bao'an,ShenZhen, China. 518105
Identifikačný kód modelu:	KH0502000EW-M
Vstupné napätie:	100-240 V ~
Frekvencia vstupného striedavého prúdu:	50-60Hz
Výstupné napätie:	5,0 V DC
Výstupný prúd:	1,2 A
Výstupný výkon:	6,0 W
Priemerná účinnosť v aktívnom režime:	76,30%
Spotreba energie v stave bez záťaže:	0,04 W