

EN ▀ User Manual

Wi-Fi weather station with 7-In-1 professional sensor and Thermo-Hygro Sensor

CZ ▀ Uživatelská příručka

Wi-Fi meteorologická stanice s profesionálním snímačem 7-v-1 a snímačem teploty a vlhkosti

SK ▀ Používateľská príručka

Wi-Fi meteorologická stanica s profesionálnym snímačom 7-v-1 a snímačom teploty a vlhkosti

HU ▀ Felhasználói kézikönyv

Wi-Fi meteorológiai állomás professzionális 7 az 1-ben érzékelővel és hőmérséklet- és páratartalom-érzékelővel

PL ▀ Podręcznik użytkownika

Stacja meteorologiczna Wi-Fi z profesjonalnym czujnikiem 7-w1 i czujnikiem temperatury i wilgotności

OBSAH

BEZPEČNOSTNÉ OPATRENIA	56
ÚVOD	57
OPIS	58
KONZOLA	58
LCD DISPLEJ	58
BEZDRÔTOVÝ SNÍMAČ VLHKOSTI A TEPLoty	59
BEZDRÔTOVÝ SNÍMAČ 7-v-1	59
INŠTALÁCIA A NASTAVENIE	59
INŠTALÁCIA BEZDRÔTOVÉHO SNÍMAČA	59
INŠTALÁCIA BEZDRÔTOVÉHO SNÍMAČA 7-v-1	60
POKYNy PRE MONTÁŽ	62
NASTAVENIE KONZOLY	62
SYNCHRONIZÁCIA PRÍDAVNÉHO BEZDRÔTOVÉHO SNÍMAČA (SNÍMAČOV) (VOLITELNÉ)	63
NASMEROVANIE BEZDRÔTOVÉHO SNÍMAČA 7-v-1 NA JUH	64
ĎALŠIE NASTAVENIA A FUNKCIE KONZOLY	64
RUČNÉ NASTAVENIE HODÍN	64
NASTAVENIE ČASU BUDÍKA	64
AKTIVÁCIA BUDÍKA A FUNKCIE PREDBEŽNÉHO BUDÍKA PRE TEPLoty	65
ČAS VÝCHODU A ZÁPADU SLNKA	65
FÁZA MESIACA	66
FUNKCIA TEPLoty/VLHKOSTI	66
INDIKÁTOR TRENDU	67
VIETOR	67
METEOROLOGICKÝ INDEX	69
PREDPOVEĎ POČASIA	69
BAROMETRICKÝ TLAK	70
DÁŽĎ	70
INTENZITA SVETLA, UV INDEX A ČAS OPÁLENIA	71
ZÁZNAM MAX./MIN. ÚDAJOV	72
HISTORICKÉ ÚDAJE ZA POSLEDNÝCH 24 HODÍN	72
NASTAVENIE METEOROLOGICKEJ VÝSTRAHY	72
PODSVIETENIE	74
KONTRAST DISPLEJA	74
ÚDRŽBA	74
VÝMENA BATÉRIE	74
ÚDRŽBA BEZDRÔTOVÉHO SNÍMAČA 7-v-1	75
RIEŠENIE PROBLÉMOV	75
TECHNICKÉ ÚDAJE	76
KONZOLA	76
BEZDRÔTOVÝ SNÍMAČ 7-v-1	79
BEZDRÔTOVÝ SNÍMAČ TEPLoty A VLHKOSTI	79
TECHNICKÉ ŠPECIFIKÁCIE ADAPTÉRA	79

O TEJTO POUŽÍVATEĽSKEJ PRÍRUČKE



Tento symbol predstavuje varovanie. Aby bolo zaistené bezpečné používanie, vždy dodržujte pokyny uvedené v tomto dokumente.



Za týmto symbolom je uvedený tip pre používateľa.



BEZPEČNOSTNÉ OPATRENIA



- Dôrazne vám odporúčame, aby ste si prečítali túto „Používateľskú príručku“ a uschovali ju na bezpečné miesto. Výrobca ani dodávateľ nenesú žiadnu zodpovednosť za akékoľvek nesprávne hodnoty, stratu dát pri exporte a akékoľvek dôsledky, ktoré môže mať nesprávne meranie hodnôt.
- Tento produkt sa nesmie používať na lekárske účely alebo na informovanie verejnosti
- Nevystavujte tento prístroj pôsobeniu nadmernej sily, otrasov, prachu, teploty alebo vlhkosti.
- Nezakrývajte vetracie otvory predmetmi, ako sú napríklad noviny, závesy a pod.
- Neponárajte tento prístroj do vody. Ak naň vylejete tekutinu, okamžite ho vysušte jemnou handričkou bez chuchvalcov.
- Nečistite prístroj materiály s brúsnyim alebo korozívnym účinkom.
- Nepoškodzujte vnútorné komponenty prístroja. Znamenalo by to ukončenie platnosti záruky.
- Umiestnením tohto produktu na niektoré typy dreva môže dôjsť k poškodeniu jeho povrchu, za čo výrobca nenesie žiadnu zodpovednosť. Vyhľadajte si príslušné informácie v pokynoch výrobcu nábytku pre starostlivosť o nábytok.
- Používajte iba nové batérie. Nekombinujte staré batérie s novými.
- Používajte iba doplnky/príslušenstvo určené výrobcom.
- Obrázky uvedené v tejto príručke sa môžu líšiť od skutočného vzhľadu.
- Pri likvidácii tohto produktu zaistíte, aby bol odovzdaný na špeciálnu likvidáciu.
- Zlikvidujte vyradené batérie podľa pokynov.
- Tento produkt je určený na použitie iba s dodávaným adaptérom: Výrobca: HUAXU Electronics Factory, Model: HX075-0501000-AG-001.
- **UPOZORNENIE!** V prípade náhrady batérie nesprávnym typom hrozí nebezpečenstvo výbuchu.
- Batérie sa nesmú vystavovať vysokým alebo nízkym extrémnym teplotám a nízkemu tlaku vzduchu pri používaní, skladovaní alebo preprave vo veľkých nadmorských výškach. V prípade nedodržania tohto pokynu môže dôjsť k výbuchu alebo úniku horľavej tekutiny alebo plynu.
- Likvidácia batérie vhodným do ohňa, vloženie do horúcej rúry alebo mechanické rozdrvenie či rozrezanie batérie môže spôsobiť výbuch.
- Neprehŕtajte batériu, hrozí nebezpečenstvo poleptania chemikáliami.
- Tento produkt obsahuje gombíkovú batériu. V prípade prehĺtnutia gombíkovej batérie môže dôjsť už počas 2 hodín k závažnému vnútornému poleptaniu, ktoré môže spôsobiť smrť.
- Udržujte nové aj staré batérie mimo dosahu detí.
- Ak nie je možné priestor na batérie bezpečne uzavrieť, prestaňte produkt používať a udržujte ho mimo dosahu detí.
- Ak máte podozrenie, že došlo k prehĺtnutiu batérií alebo že sa batéria dostala do akejkoľvek časti tela, vyhľadajte okamžite lekársku pomoc.
- Sieťová zásuvka musí byť umiestnená v blízkosti prístroja a musí byť ľahko dostupná.
- Bez súhlasu výrobcu je zakázané reprodukovat obsah tejto príručky.
- Technické údaje a obsah používateľskej príručky tohto produktu sa môžu zmeniť bez predchádzajúceho upozornenia.
- Ak je nutné použiť náhradné diely, uistite sa, že servisný technik použije náhradné diely určené výrobcom, ktoré majú rovnaké vlastnosti ako originálne diely. Neautorizované náhrady môžu spôsobiť požiar, úraz elektrickým prúdom alebo iné nebezpečenstvo.
- Tento produkt nie je hračka. Udržujte ho mimo dosahu detí.
- Konzola je určená iba na použitie v interiéroch.
- Umiestnite konzolu vo vzdialenosti aspoň 20 cm od osôb v okolí.
- Toto zariadenie je vhodné iba na montáž do výšky < 2 m.

ÚVOD

Ďakujeme vám, že ste si vybrali túto Wi-Fi meteorologickú stanicu. Tento systém zhromažďuje a automaticky nahráva presné a detailné údaje o počasi na webové stránky Weather Underground a Weathercloud – webové stránky známych meteorologických služieb umožňujúce pozorovateľom počasia nahrávať ich miestne meteorologické údaje prostredníctvom automatizovaných osobných meteorologických staníc (PWS). K týmto stránkam môžete voľne pristupovať a nahrávať na ne bezplatne vaše meteorologické údaje. Tento produkt ponúka profesionálnym pozorovateľom počasia a ďalším meteorologickým nadšencom robustný výkon so širokým radom možností a snímačov. Získate svoju vlastnú miestnu predpoveď počasia, maximá/minimá, súčty a priemery pre prakticky všetky meteorologické premenné, a to bez použitia PC/Mac.

Snímač 7-v-1, ktorý meria naraz vonkajšiu teplotu, vlhkosť, vietor, dážď, UV a svetlo, spolu s až 7 samostatnými snímačmi teploty a vlhkosti, ktoré je možné kontinuálne pridať do poľa snímačov s maximálne 7 jednotkami, prenáša meteorologické údaje do konzoly. Oba snímače sú na uľahčenie inštalácie plne zostavené a skalibrované. Odosielajú údaje pomocou rádiových frekvencií s malým výkonom do konzoly zo vzdialenosti až 150 m/450 stôp (priamy pohľad).

V konzole sú vstavané vysokorýchlostné procesory na analýzu prijatých meteorologických údajov a tieto údaje v reálnom čase je možné pomocou domáceho Wi-Fi routera publikovať na Wunderground.com a weathercloud.net. Konzola sa môže tiež synchronizovať s internetovým časovým serverom na zobrazovanie vysoko presného času a pre časové pečiatky pri meteorologických údajoch. Farebný LCD displej zobrazuje informatívne hodnoty počasia pomocou pokročilých funkcií, ako je napríklad výstražný alarm pri vysokej/nízkej hodnote, rôzny meteorologický index a MAX./MIN. záznamy. Vďaka funkciám kalibrácie, východu/západu slnka a fázy mesiaca sa tento systém stáva skutočne pozoruhodnou osobnou, no súčasne aj profesionálnou, meteorologickou stanicou pre vašu domácnosť.

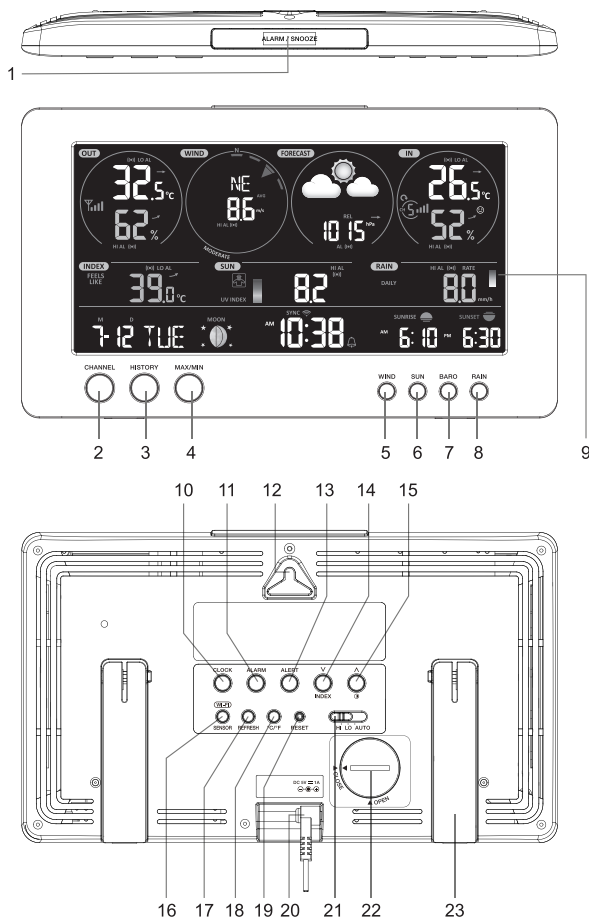
POZNÁMKA:

Tento návod na obsluhu obsahuje informácie užitočné na správne používanie tohto produktu a správnu starostlivosť o tento produkt. Prečítajte si, prosím, celú túto príručku, aby ste plne pochopili a využili všetky funkcie prístroja, a uschovajte ju na bezpečnom mieste na neskoršie použitie.

OPIS

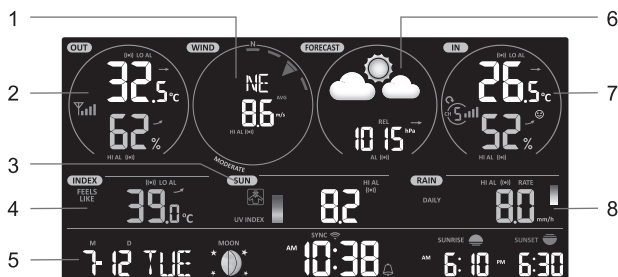
KONZOLA

1. Tlačidlo **[ALARM/SNOOZE]**
(Budík/Opakované budenie)
2. Tlačidlo **[CHANNEL]** (Kanál)
3. Tlačidlo **[HISTORY]** (História)
4. Tlačidlo **[MAX / MIN]**
(Maximum/Minimum)
5. Tlačidlo **[WIND]** (Vietor)
6. Tlačidlo **[SUN]** (Slnko)
7. Tlačidlo **[BARO]** (Barometer)
8. Tlačidlo **[RAIN]** (Dážď)
9. LCD displej
10. Tlačidlo **[CLOCK]** (Hodiny)
11. Tlačidlo **[ALARM]** (Budík)
12. Otvor pre montáž na stenu
13. Tlačidlo **[ALERT]** (Výstraha)
14. Indexové tlačidlo **[NDX / V]**
15. Tlačidlo **[∨/⊙]**
16. Tlačidlo **[SENSOR / WI-FI]**
(Snímač/Wi-Fi)
17. Tlačidlo **[REFRESH]**
(Aktualizovať)
18. Tlačidlo **[°C / °F]**
19. Tlačidlo **[RESET]** (Resetovanie)
20. Napájaci konektor
21. Posuvný prepínač **[HI / LO / AUTO]** (Vysoký/
Nízky/Automatický)
22. Dvierka batérie
23. Stojan na stôl



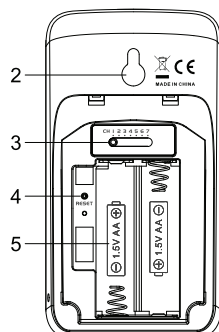
LCD DISPLEJ

1. Smer a rýchlosť vetra
2. Vonkajšia teplota a vlhkosť
3. UV index a intenzita svetla (SUN)
4. Meteorologický index
5. Čas, kalendár, fáza mesiaca a východ/západ slnka
6. Predpoveď počasia a barometer
7. Teplota a vlhkosť vnútorná/z TH senzora
8. Dažďové zrážky a intenzita dažďa



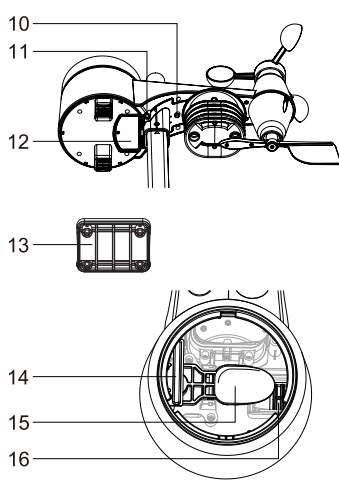
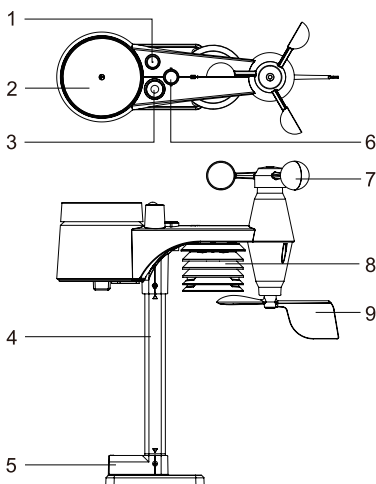
BEZDRÔTOVÝ SNÍMAČ VLNKOSTI A TEPLoty

1. LED indikátor stavu prenosu
2. Držiak na montáž na stenu
3. Posuvný prepínač kanálu
4. Tlačidlo **[RESET]**
(Resetovanie)
5. Priestor na batérie



BEZDRÔTOVÝ SNÍMAČ 7-v-1

1. Anténa
2. Zberač dažďa
3. UV/svetelný snímač
4. Montážny stožiar
5. Montážna základňa
6. Indikátor rovnováhy
7. Veterné misky
8. Radiačný štít
9. Veterná lopatka
10. Červený LED indikátor
11. Tlačidlo **[RESET]**
(Resetovanie)
12. Dvierka batérie
13. Montážna svorka
14. Snímač dažďa
15. Preklápací člnok
16. Odtokové otvory

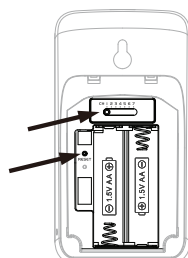


INŠTALÁCIA A NASTAVENIE

Vaša konzola sa dokáže spárovať s jedným bezdrôtovým vonkajším snímačom 7-v-1 a až 7 bezdrôtovými snímačmi. (1 ks bezdrôtového vonkajšieho snímača 7-v-1 a snímač teploty a vlhkosti sú súčasťou príslušenstva)

INŠTALÁCIA BEZDRÔTOVÉHO SNÍMAČA

1. Odstráňte zo snímača dvierka batérií.
2. Pomocou posuvného prepínača kanálu nastavte číslo kanálu pre snímač (napr. Kanál 1)
3. Vložte do priestoru na batérie 2 batérie veľkosti AA tak, aby bola dodržaná správna polarita vyznačená v priestore na batérie a uzavrite dvierka batérií.
4. Snímač je v režime synchronizácie a je možné ho za niekoľko minút zaregistrovať do konzoly. LED indikátor stavu prenosu začne každú 1 minútu blikať.

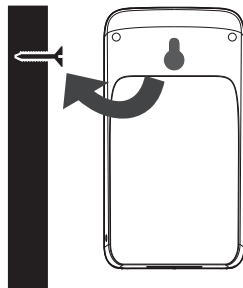


POZNÁMKA:

- Ak potrebujete znovu priradiť kanál snímača, posuňte posuvný prepínač kanálu do novej pozície kanálu.
Na uplatnenie nového čísla kanálu stlačte tlačidlo **[RESET]** na snímači.
- Umiestnite snímače tak, aby boli chránené pred priamym slnečným svetlom, dažďom a snehom.
- Aby nedošlo počas nového nastavovania konzoly k chybe spárovania snímača/snímačov a konzoly, zapnite najprv napájanie snímača/snímačov a potom stlačte tlačidlo **[RESET]** na hlavnej jednotke (snímač nie je nutné resetovať).

UMIESTNENIE BEZDRÔTOVÉHO SNÍMAČA

Umiestnite na stenu skrutku v mieste, kde chcete zavesiť snímač. Zaveste snímač na túto skrutku pomocou držiaka pre montáž na stenu. Snímač môžete tiež postaviť na stôl.

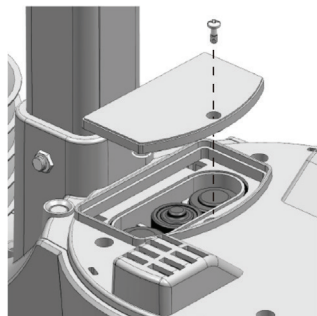
**INŠTALÁCIA BEZDRÔTOVÉHO SNÍMAČA 7-v-1**

Váš bezdrôtový snímač 7-v-1 meria rýchlosť vetra, smer vetra, dažďové zrážky, UV index, intenzitu svetla, teplotu a vlhkosť. Na uľahčenie inštalácie je už kompletne zostavený a skalibrovaný.

BATÉRIE A INŠTALÁCIA

Odskrutkujte dvierka batérií v dolnej časti prístroja a vložte batérie podľa vyznačenej polarität +/-.

Pevne zaskrutkujte dvierka k priestoru na batérie.

**POZNÁMKA:**

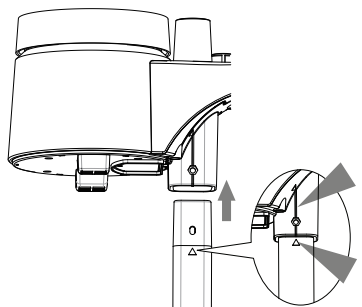
- Na zaistenie vodoodolnosti zaistíte, aby bol vodotesný tesniaci krúžok správne usadený na svojom mieste.
- Červený LED indikátor začne každých 12 sekúnd blikať.

ZOSTAVENIE STOJANA A STOŽIARA**Krok 1**

Vložte hornú stranu stožiara do štvorcového otvoru meteorologického snímača.

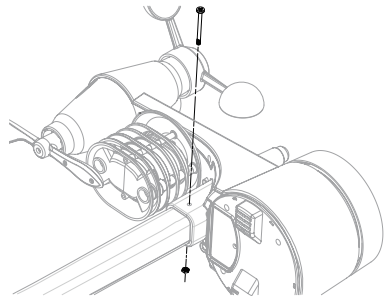
POZNÁMKA:

Zaistíte, aby bol stožiar vyrovnaný s indikátorom snímača.



Krok 2

Vložte do šesťuholníkového otvoru na snímači maticu, a potom vložte na druhú stranu skrutku a dotiahnite ho skrutkovačom.

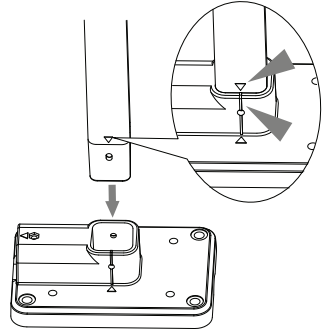


Krok 3

Vložte opačnú stranu stožiaru do štvorcového otvoru v plastovom stojane.

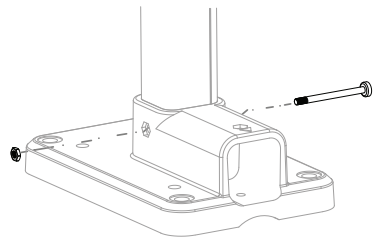
POZNÁMKA:

Zaistite, aby bol stožiar vyrovnaný s indikátorom snímača.



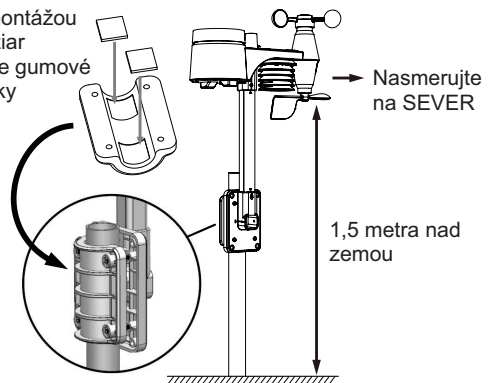
Krok 4

Umiestnite do šesťuholníkového otvoru na stojane maticu, a potom vložte na druhú stranu skrutku a dotiahnite ju skrutkovačom.



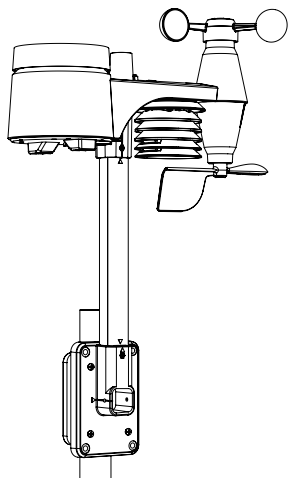
Nainštalujte bezdrôtový snímač 7-v-1 do otvoreného priestoru tak, aby neboli nad snímačom a v jeho okolí žiadne prekážky, ktoré by bránili presnému meraniu dažďa a vetra. Nainštalujte snímač tak, aby bol menší koniec otočený na sever na zaistenie správnej orientácie lopatky určujúcej smer vetra. Pripevnite montážny stojan a svorky (dodávané príslušenstvo) k stĺpiku alebo stožiaru a zaistite, aby bola vzdialenosť nad zemou minimálne 1,5 m.

Pred montážou na stožiar nasadte gumové podložky

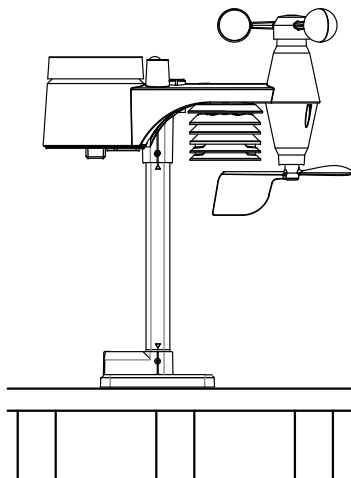


POKYNY PRE MONTÁŽ

1. Nainštalujte bezdrôtový snímač 7-v-1 vo vzdialenosti aspoň 1,5 m od zeme, aby bolo meranie vetra lepšie a presnejšie.
2. Vyberte otvorenú oblasť v dosahu 150 metrov od LCD konzoly.
3. Nainštalujte bezdrôtový snímač 7-v-1 čo najviac rovno, aby bolo meranie dažďa a vetra presné.
4. Namontujte bezdrôtový snímač 7-v-1 tak, aby koniec na meranie vetra ukazoval na sever na zaistenie správnej smerovej orientácie veternej lopatky.



A. Montáž na stožiar (priemer stožiara 1" ~ 1,3")
(25 ~ 33 mm)



B. Montáž na zábradlie

NASTAVENIE KONZOLY

Pomocou nasledujúceho postupu nastavte spojenie konzoly so snímačom (snímačmi) a Wi-Fi.

INŠTALÁCIA ZÁLOŽNEJ BATÉRIE

Krok 1	Krok 2	Krok 3
Pomocou mince odstráňte dvierka batérie konzoly	Vložte novú gombíkovú batériu	Vráťte dvierka batérie na svoje miesto.

(▼ OPEN (Otvoriť) / ▼ CLOSE (Uzavrieť))

POZNÁMKA:

Záložná batéria môže zálohovať: Čas a dátum, max./min. záznamy a záznamy o počasí za posledných 24 hodín, hodnoty nastavenia výstrah, hodnoty odchýlky meteorologických údajov a históriu kanálu snímača (snímačov). Vstavaná pamäť môže zálohovať: Nastavenie routera a nastavenie meteorologického servera.

ZAPNUTIE KONZOLY

1. Pripojte napájací adaptér na napájanie konzoly.
2. Po zapnutí napájania konzoly sa zobrazia všetky segmenty LCD displeja.
3. Konzola automaticky aktivuje režim AP.

POZNÁMKA:

Ak sa po pripojení adaptéra na LCD displeji nezobrazia žiadne hodnoty, stlačte špicatým predmetom tlačidlo **[RESET]**.

NASTAVENIE POZOROVACIEHO UHLA LCD DISPLEJA

Stlačte v normálnom režime tlačidlo **[^]** alebo **[V]** na nastavenie pozorovacieho uhla LCD displeja s ohľadom na umiestnenie na stojan na stôl alebo držiak na stenu.

VSTAVANÁ PAMÄŤ

Konzola je vybavená vstavanou pamäťou FLASH, ktorá uchováva dôležité nastavenia. Tie zahŕňajú:

- *Time Zone (Časové pásmo), stav DST (Letný čas), stav Time SYNC (Synchronizácia času), nastavenie Wi-Fi a Weather server (Meteorologický server), Latitude/Longitude (Zemepisná šírka/dĺžka), nastavenie Hemisphere (Pologuľa), hodnoty Calibration (Kalibrácia) a Sensor ID (ID snímače) pre spárovaný snímač (snímače)*

RESETOVANIE A TVRDÉ RESETOVANIE NA TOVÁRENSKÉ NASTAVENIE



Na resetovanie konzoly a jej opätovné spustenie stlačte raz tlačidlo **[RESET]** alebo vyberte záložnú batériu a potom odpojte adaptér. Na obnovenie továrenského nastavenia a zmazanie všetkých údajov stlačte tlačidlo **[RESET]** a podržte ho 6 sekúnd.

OPÄTOVNÁ SYNCHRONIZÁCIA SNÍMAČOV

Stlačte raz tlačidlo **[SENSOR / WI-FI]** na prepnutie konzoly do režimu synchronizácie snímačov – konzola znovu zaregistruje všetky snímače, ktoré už boli v konzole zaregistrované, t. j. konzola nestratí spojenie so snímačmi, ktoré ste už predtým spárovali.

VÝMENA BATÉRIÍ A RUČNÉ SPÁROVANIE SNÍMAČA

Kedykoľvek meníte batérie bezdrôtového snímača alebo meteorologického snímača 7-v-1, musíte ručne vykonať opätovnú synchronizáciu.

1. Vymeňte v snímači všetky batérie za nové.
2. Stlačte tlačidlo **[SENSOR / WI-FI]** na konzole na otvorenie režimu synchronizácie snímačov.
3. Stlačte tlačidlo **[RESET]** na bezdrôtovom snímači alebo meteorologickom snímači 7-v-1.

SYNCHRONIZÁCIA PRÍDAVNÉHO BEZDRÔTOVÉHO SNÍMAČA (SNÍMAČOV) (VOLITEĽNÉ)

Táto konzola podporuje až 7 prídavných bezdrôtových snímačov.


1. Stlačte raz tlačidlo **[SENSOR / WI-FI]** na konzole na otvorenie režimu synchronizácie.
2. Stlačte tlačidlo **[RESET]** na novom snímači a počkajte niekoľko minút, kým sa nový snímač nespáruje s konzolou.

POZNÁMKA:

- Číslo kanálu snímača nesmie byť medzi snímačmi duplicitné. Podrobné informácie nájdete v časti „INŠTALÁCIA BEZDRÔTOVÉHO SNÍMAČA“
- Táto konzola podporuje rôzne typy prídavných bezdrôtových snímačov, ako napr. snímač pôdnej vlhkosti a bazénový snímač. Ak chcete spárovať prídavné snímače, požiadajte vášho predajcu o ďalšie podrobnosti.

NASMEROVANIE BEZDRÔTOVÉHO SNÍMAČA 7-v-1 NA JUH

Vonkajší snímač 7-v-1 je z dôvodu maximálnej presnosti skalibrovaný tak, aby ukazoval na sever. V prípade potreby (napr. používateľa na južnej pologuli) je možné snímač použiť s veternou lopatkou nasmerovanou na juh.

1. Nainštalujte bezdrôtový snímač 7-v-1 tak, aby jeho koniec na meranie vetra smeroval na juh. (Podrobnosti o montáži si, prosím, vyhľadajte v časti **INŠTALÁCIA BEZDRÔTOVÉHO SNÍMAČA**)
2. Na stránke na nastavenie používateľského rozhrania vyberte v časti pologule možnosť „S“. (Podrobnosti o nastavení si, prosím, vyhľadajte v časti **NASTAVENIE SPOJENIA METEOROLOGICKÉHO SERVERA**)
3. Stlačte ikonu  na potvrdenie a ukončenie.

POZNÁMKA:

Zmenou nastavenia pologule sa na displeji automaticky prepne smer fázy mesiaca.

ĎALŠIE NASTAVENIA A FUNKCIE KONZOLY

RUČNÉ NASTAVENIE HODÍN

Táto konzola je navrhnutá tak, aby získavala UTC čas synchronizáciou s určeným internetovým časovým serverom. Ak ju chcete používať offline, môžete nastaviť čas a dátum ručne. Počas prvého spustenia stlačte a 6 sekúnd podržte tlačidlo **[SENSOR / WI-FI]** a počkajte na prepnutie konzoly späť do normálneho režimu.

1. V normálnom režime stlačte a 2 sekundy podržte tlačidlo **[CLOCK SET]** na otvorenie nastavenia.
2. Poradie nastavovania: DST AUTO/OFF (Letný čas – Automaticky/Vypnuté) → Hodiny → Minúty → Formát 12/24 hodín → Rok → Mesiac → Deň → Formát M-D/D-M → Zapnutie/Vypnutie (ON/OFF) synchronizácie času → Jazyk dní v týždni.
3. Stlačením tlačidla **[^]** alebo **[V]** zmeňte hodnotu. Na rýchlu zmenu nastavenia toto tlačidlo stlačte a podržte.
4. Stlačením tlačidla **[CLOCK SET]** uložte nastavenie a ukončíte režim nastavovania, alebo počkajte 60 sekúnd bez toho, aby ste stlačili akékoľvek tlačidlo, na automatické ukončenie.

POZNÁMKA:

- V normálnom režime stlačte tlačidlo **[CLOCK SET]** na prepnutie medzi zobrazením roku a dňa.
- Počas nastavovania môžete stlačiť a 2 sekundy podržať tlačidlo **[CLOCK SET]** na návrat do normálneho režimu.


LETNÝ ČAS (DST)

Funkcia DST má východiskové nastavenie „AUTO“ (Automaticky) (pre verziu pre EÚ alebo US). Ak patrí aktuálny deň na displeji do obdobia letného času, čas sa automaticky posunie dopredu o +1 hodinu a na LCD displeji sa zobrazí ikona DST.

NASTAVENIE ČASU BUDÍKA

1. Na otvorenie režimu nastavenia času budíka stlačte v normálnom režime zobrazenia času tlačidlo **[ALARM]** a 2 sekundy ho podržte, kým nezačnú blikať hodinové číslice budíka.
2. Stlačením tlačidla **[^]** alebo **[V]** zmeňte hodnotu. Na rýchlu zmenu nastavenia toto tlačidlo stlačte a podržte.
3. Stlačte znovu tlačidlo **[ALARM]** na prepnutie hodnôt nastavenia na Minúty; minútové číslice začnú blikať.
4. Stlačte tlačidlo **[^]** alebo **[V]** na nastavenie hodnoty blikajúcej číslice.
5. Stlačte tlačidlo **[ALARM]** na uloženie a ukončenie nastavenia.

POZNÁMKA:

- V režime budíka sa bude na LCD displeji zobrazovať ikona „“.
- Funkcia budíka sa automaticky zapne, hneď ako nastavíte čas budíka.

AKTIVÁCIA BUDÍKA A FUNKCIE PREDBEŽNÉHO BUDÍKA PRE TEPLOTU

1. V normálnom režime stlačte tlačidlo **[ALARM]** na zobrazenie času budíka na 5 sekúnd.
2. Po zobrazení času budíka stlačte znovu tlačidlo **[ALARM]** na aktiváciu funkcie budíka.
Alebo stlačte dvakrát tlačidlo **[ALARM]** na aktiváciu budíka s funkciou predbežného budíka pre poľadovicu.

		
Budík vypnutý	Budík zapnutý	Budík s výstrahou pre poľadovicu

POZNÁMKA:


Ak je aktivovaná výstraha pred poľadovicou, zazvoní prednastavený budík o 30 minút skôr, ak jednotka zistí, že vonkajšia teplota je nižšia než -3 °C.

Hneď ako nastane čas nastavený na budíku, začne budík zvoniť.

Budík je možné zastaviť nasledujúcim spôsobom:

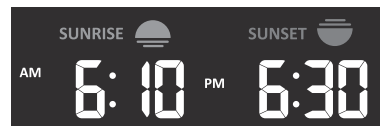
- Automatickým zastavením po 2 minútach zvonenia, ak nič neurobíte; budík sa znovu aktivuje ďalší deň.
- Stlačením tlačidla **[ALARM / SNOOZE]** na aktiváciu režimu opakovaného budenia, ktorý odloží zvonenie budíka o 5 minút.
- Stlačením a podržaním tlačidla **[ALARM / SNOOZE]** na 2 sekundy na zastavenie budíka; budík sa znovu aktivuje ďalší deň
- Stlačením tlačidla **[ALARM]** na zastavenie budíka; budík sa znovu aktivuje ďalší deň.

POZNÁMKA:

- Funkciu opakovaného budenia je možné používať nepretržite 24 hodín.
- V režime opakovaného budenia bude ikona budíka „“ blikať.

ČAS VÝCHODU A ZÁPADU SLNKA



Konzola indikuje čas východu a západu slnka vo vašej lokalite podľa vami zadaného časového pásma, zemepisnej šírky a dĺžky. Zadaťte, prosím, do príslušných nastavení správne informácie. Ak hodnoty zemepisnej šírky a dĺžky nezodpovedajú časovému pásmu, nie je možné čas východu a západu slnka zobraziť.



FÁZA MESIACA

Fáza mesiaca je určená časom, dňom a časovým pásmom.

V nasledujúcej tabuľke sú opísané ikony fáz mesiaca na severnej a južnej pologuľi. Informácie o nastavení pre južnú pologuľu nájdete v časti **NASMEROVANIE BEZDRÔTOVÉHO SNÍMAČA 7-v-1 NA JUH**.

Severná pologuľa	Fázy mesiaca	Južná pologuľa
	Nov	
	Dorastajúci kosák	
	Prvá štvrt'	
	Dorastajúci mesiac	
	Spln	
	Ubúdajúci mesiac	
	Tretia štvrt'	
	Ubúdajúci kosák	

FUNKCIA TEPLoty/VLHKOSTI

- Hodnoty teploty a vlhkosti sa zobrazujú v sekcii Vnútorňa teplota a vlhkosť a Vonkajšia teplota a vlhkosť.
- Pomocou posuvného prepínača [°C / °F] vyberte jednotku na zobrazenie teploty.
- Ak je teplota/vlhkosť nižšia než rozsah merania, zobrazí sa na displeji „Lo“.
- Ak je teplota/vlhkosť vyššia než rozsah merania, zobrazí sa na displeji „Hi“.

INDIKÁCIA POHODY

Indikácia pohody je obrázková indikácia založená na vnútornej teplote a vlhkosti vzduchu, podľa ktorej sa určuje úroveň pohody.



Príliš chladno



Pohoda



Príliš teplo

POZNÁMKA:

- Indikácia pohody sa môže pri rovnakej teplote v závislosti od vlhkosti meniť.
- Pri teplote nižšej než 0 °C (32 °F) alebo vyššej, než 60 °C (140 °F) sa indikácia pohody nezobrazuje.

PRÍJEM SIGNÁLU BEZDRÔTOVÉHO SNÍMAČA

1. Sila signálu bezdrôtového snímača (snímačov) zobrazovaná na displeji konzoly je opísaná v nasledujúcej tabuľke:

Vonkajší snímač 7-v-1			
Snímač na kanáli			
	Žiadny signál	Slabý signál	Dobrý signál

2. Ak sa signál preruší a neobnoví počas 15 minút, ikona signálu zmizne. Namiesto teploty a vlhkosti pre príslušný kanál sa zobrazí „Er“.

3. Ak sa signál neobnoví počas 48 hodín, bude zobrazenie „Er“ trvalé. Musíte vymeniť batérie a potom stlačiť tlačidlo **[SENSOR / WI-FI]** na opätovné spárovanie snímača.

ZOBRAZENIE ĎALŠÍCH KANÁLOV (VOLITEĽNÁ FUNKCIA PRI PRIDANÍ ĎALŠÍCH SNÍMAČOV)

Konzola podporuje spárovanie s bezdrôtovým snímačom 7-v-1 a až 7 bezdrôtovými snímačmi. Ak máte 2 alebo viac snímačov, môžete v normálnom režime stlačiť tlačidlo **[CHANNEL]** na prepínanie medzi rôznymi bezdrôtovými kanálmi, alebo stlačiť a 2 sekundy podržať tlačidlo **[CHANNEL]** na prepnutie režimu automatického cyklu zobrazujúceho pripojené kanály so 4-sekundovými intervalmi.

V režime automatického cyklu sa bude na displeji konzoly v sekcii kanálov zobrazovať ikona . Stlačte tlačidlo **[CHANNEL]** na zastavenie automatického cyklu a zobrazenie aktuálneho kanálu.

INDIKÁTOR TRENDU

Indikátor trendu ukazuje trendy zmien v nadvládajúcich niekoľkých minútach. Ikona sa zobrazuje v sekcii teploty, vlhkosti, indexu a barometra.



Rastúci



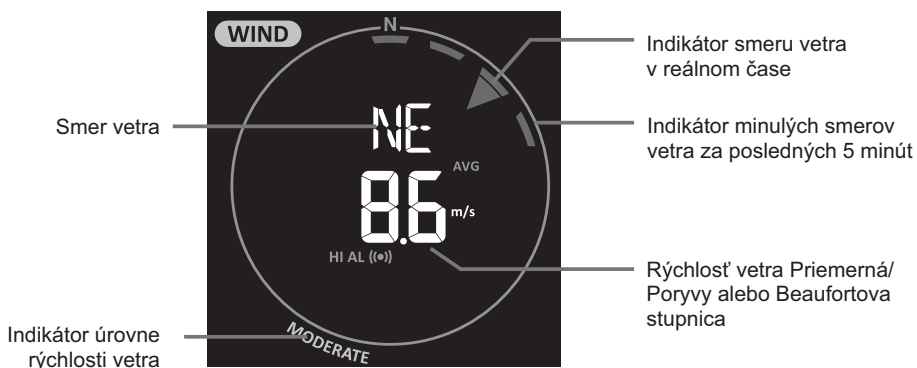
Stabilný



Klesajúci

VIETOR

PREHĽAD SEKcie RÝCHLOSTI A SMERU VETRA



NASTAVENIE JEDNOTKY RÝCHLOSTI VETRA A FORMÁTU ZOBRAZENIA SMERU VETRA

1. V normálnom režime stlačte a 2 sekundy podržte tlačidlo **[WIND]** na otvorenie režimu jednotky smeru vetra – prístroj začne blikať. Stlačením tlačidla **[^]** alebo **[v]** zmeňte jednotku rýchlosti vetra v tomto poradí: m/s → km/h → uzly → mph
2. Stlačte znovu tlačidlo **[WIND]** na otvorenie režimu nastavenia smeru vetra. Hodnota smeru vetra začne blikať; potom stlačte tlačidlo **[^]** alebo **[v]** na výber formátu zobrazenia z možnosťou 360 stupňov alebo 16 smerov.
3. Stlačte znovu tlačidlo **[WIND]** na návrat do normálneho režimu.

VÝBER REŽIMU ZOBRAZENIA VETRA

V normálnom režime stlačte tlačidlo **[WIND]** na prepnutie medzi rýchlosťou vetra **BEAUFORT** (Beaufortova stupnica), **AVERAGE** (Priemerná) a **GUST** (Poryvy).

TABUĽKA BEAUFORTOVEJ STUPNICE

Beaufortova stupnica je medzinárodná stupnica rýchlostí vetra s rozsahom 0 (bezvetrie) až 12 (sila hurikánu).

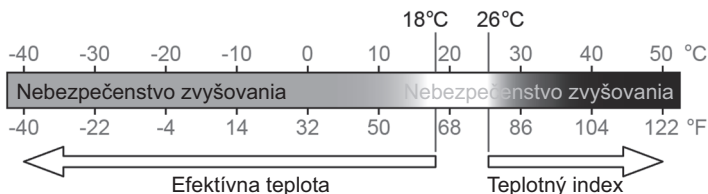
Beaufortova stupnica	Popis	Rýchlosť vetra	Stav na zemi
0	Bezvetrie	< 1 km/h	Bezvetrie. Dym stúpa zvislo.
		< 1 mph	
		< 1 uzol	
		< 0,3 m/s	
1	Vánok	1,1 – 5 km/h	Smer dymu udáva smer vetra. Listy a veternej lopatky sa nehýbu.
		1 – 3 mph	
		1 ~ 3 uzly	
		0,3 ~ 1,5 m/s	
2	Vetrík	6 – 11 km/h	Vietor je cítiť na nechránenej pokožke. Listy sa otáčajú. Veterné lopatky sa začínajú pohybovať.
		4 – 7 mph	
		4 ~ 6 uzlov	
		1,6 ~ 3,3 m/s	
3	Slabý vietor	12 – 19 km/h	Listy a malé vetvičky sa trvale pohybujú, ľahké vlajky vlajú.
		8 – 12 mph	
		7 ~ 10 uzlov	
		3,4 ~ 5,4 m/s	
4	Mierny vietor	20 – 28 km/h	Prach a voľné papiere sa zdvíhajú. Malé vetvy sa začínajú pohybovať.
		13 – 17 mph	
		11 ~ 16 uzlov	
		5,5 ~ 7,9 m/s	
5	Čerstvý vietor	29 – 38 km/h	Pohybujú sa vetvy strednej veľkosti. Začínajú sa kývať malé listnaté stromy.
		18 – 24 mph	
		17 ~ 21 uzlov	
		8,0 ~ 10,7 m/s	
6	Silný vietor	39 – 49 km/h	Pohybujú sa veľké vetvy. Pískanie v nadzemnom vedení. Nosenie dáždnikov začína byť neľahké. Prevracajú sa prázdne plastové koše.
		25 – 30 mph	
		22 ~ 27 uzlov	
		10,8 ~ 13,8 m/s	
7	Mierny víchor	50 – 61 km/h	Pohybujú sa celé stromy. Chôdza proti vetru vyžaduje úsilie.
		31 – 38 mph	
		28 ~ 33 uzlov	
		13,9 ~ 17,1 m/s	
8	Vichrica	62 – 74 km/h	Niektoré vetvy stromov sa lámu. Autá menia na ceste smer. Chôdza je veľmi ťažká
		39 – 46 mph	
		34 ~ 40 uzlov	
		17,2 ~ 20,7 m/s	
9	Silná vichrica	75 – 88 km/h	Niektoré vetvy sa oddeľujú od stromov a niektoré malé stromy padajú k zemi. Konštrukcie, dočasné značky a zátarasy padajú k zemi.
		47 – 54 mph	
		41 ~ 47 uzlov	
		20,8 ~ 24,4 m/s	
10	Smršť	89 – 102 km/h	Stromy sa lámu alebo vytrhujú aj s koreňmi, rastie pravdepodobnosť poškodenia konštrukcií.
		55 – 63 mph	
		48 ~ 55 uzlov	
		24,5 ~ 28,4 m/s	
11	Prudká smršť	103 – 117 km/h	Je pravdepodobné všeobecné poškodenie vegetácie a konštrukcií.
		64 – 73 mph	
		56 ~ 63 uzlov	
		28,5 ~ 32,6 m/s	
12	Sila hurikánu	≥ 118 km/h	Závažné všeobecné poškodenie vegetácie a konštrukcií. Úlomky a nezaistené predmety lietajú vzduchom.
		≥ 74 mph	
		≥ 64 uzlov	
		≥ 32,7 m/s	

METEOROLOGICKÝ INDEX

V sekcii WEATHER INDEX (Meteorologický index) môžete stlačiť indexové tlačidlo **[NDX]** na zobrazenie rôznych meteorologických indexov v tomto poradí: **FEELS LIKE (Pocitová teplota)** → **DEW POINT (Rosný bod)** → **HEAT INDEX (Teplotný index)** → **WIND CHILL (Efektívna teplota)**.

POCITOVÁ TEPLOTA

Teplota Feels Like (Pocitová teplota) ukazuje, aká bude pocitovaná vonkajšia teplota. Je to spoločná kombinácia faktora Wind Chill (Efektívna teplota) (18 °C alebo nižšia) a Heat Index (Teplotný index) (26 °C alebo vyššia). Pre teploty v rozsahu 18,1 °C až 25,9 °C, kde sú vietor a vlhkosť z hľadiska vplyvu na teplotu menej dôležité, bude zariadenie zobrazovať aktuálnu vonkajšiu nameranú teplotu ako teplotu Feels Like (Pocitová teplota).



ROSNÝ BOD

- Rosný bod je teplota, pod ktorou vodná para vo vzduchu pri konštantnom barometrickom tlaku kondenzuje na tekutú vodu s rovnakou rýchlosťou, s akou sa vyparuje. Kondenzovaná voda sa pri formovaní na pevnom povrchu nazýva *rosa*.
- Teplota rosného bodu je určená údajmi o teplote a vlhkosti z bezdrôtového snímača 7-v-1.

TEPLTNÝ INDEX

Teplotný index je určený údajmi o teplote a vlhkosti zo snímača 7-v-1 pri teplote v rozmedzí 26 °C (79 °F) až 50 °C (120 °F).

Rozsah teplotného indexu	Varovanie	Vysvetlenie
27 °C až 32 °C (80 °F až 90 °F)	Opatrnosť	Možnosť vyčerpania z tepla
33 °C až 40 °C (91 °F až 105 °F)	Extrémna opatrnosť	Možnosť dehydratácie z tepla
41 °C až 54 °C (106 °F až 129 °F)	Nebezpečenstvo	Pravdepodobné vyčerpanie z tepla
≥ 55 °C (≥ 130 °F)	Extrémne nebezpečenstvo	Vážne nebezpečenstvo dehydratácie alebo slnečného úpalu

EFEKTÍVNA TEPLOTA

Aktuálna efektívna teplota je určená kombináciou údajov o teplote a rýchlosti vetra z bezdrôtového snímača 7-v-1.

PREDPOVEĎ POČASIA

Vstavaný barometer nepretržite monitoruje atmosférický tlak. S využitím zhromaždených údajov dokáže predpovedať poveternostné podmienky na ďalších 12 ~ 24 hodín v okruhu 30 ~ 50 km (19 ~ 31 míľ).



POZNÁMKA:

- Presnosť všeobecnej predpovede počasia založenej na tlaku je približne 70 až 75 %.
- Predpoveď počasia odráža stav počasia pre ďalších 12 ~ 24 hodín a nemusí nutne zodpovedať aktuálnej situácii.
- Predpoveď počasia **SNEŽENIE** nie je založená na atmosférickom tlaku, ale na vonkajšej teplote. Keď táto teplota klesne pod -3°C (26°F), zobrazí sa na LCD displeji ikona počasia **SNEŽENIE**.

BAROMETRICKÝ TLAK

Atmosférický tlak je tlak na akomkoľvek mieste Zeme spôsobený hmotnosťou stĺpca vzduchu nad ním. Jeden atmosférický tlak sa týka priemerného tlaku a postupne sa znižuje s rastúcou nadmorskou výškou. Meteorológovia používajú na meranie atmosférického tlaku barometre. Pretože odchýlky atmosférického tlaku sú výrazne ovplyvnené počasím, je možné predpovedať počasie meraním zmien tohto tlaku.



ZOBRAZENIE BAROMETRICKÉHO TLAKU V RÔZNYCH JEDNOTKÁCH

1. V normálnom režime stlačte a 2 sekundy podržte tlačidlo **[BARO]** na otvorenie režimu nastavenia jednotky.
2. Stlačte tlačidlo **[^]** alebo **[V]** na zmenu jednotky v poradí: hPa → inHg → mmHg

VÝBER REŽIMU ABSOLÚTNEHO ALEBO RELATÍVNEHO BAROMETRICKÉHO TLAKU

V normálnom režime stlačte tlačidlo **[BARO]** na prepnutie medzi barometrickým tlakom **ABSOLUTE/RELATIVE** (Absolútny/Relatívny).

DÁŽĎ

Sekcia **RAINFALL** (Dažďové zrážky) zobrazuje informácie o dažďových zrážkach alebo intenzite dažďa.

NASTAVENIE JEDNOTKY DAŽĎOVÝCH ZRÁŽOK

1. V normálnom režime stlačte a 2 sekundy podržte tlačidlo **[RAIN]** na otvorenie režimu nastavenia jednotky.
2. Stlačením tlačidla **[^]** alebo **[V]** prepnete jednotku medzi mm a in (dažďové zrážky) alebo mm/h a in/h (intenzita dažďa).
3. Stlačte tlačidlo **[RAIN]** na potvrdenie a ukončenie nastavovania.

VÝBER REŽIMU ZOBRAZENIA DAŽĎOVÝCH ZRÁŽOK

Stlačte tlačidlo **[RAIN]** na prepnutie medzi:

1. **HOURLY** (Hodinové) – celkové množstvo dažďových zrážok za uplynulú hodinu
2. **DAILY** (Denné) – celkové množstvo dažďových zrážok od polnoci (východiskové)
3. **WEEKLY** (Týždenné) – celkové množstvo dažďových zrážok za aktuálny týždeň
4. **MONTHLY** (Mesačné) – celkové množstvo dažďových zrážok za aktuálny kalendárny mesiac
5. **Total** (Celkovo) – celkové množstvo dažďových zrážok od posledného vynulovania
6. **Rate** (Intenzita) – Aktuálna intenzita dažďových zrážok (založená na 10-min. údajoch o daždi)

Periódna dažďových zrážok



Úroveň intenzity dažďa



Definícia úrovne intenzity dažďa:

Úroveň 1:
Slabý dažď
0,1 – 2,5 mm/h



Úroveň 2:
Stredný
2,51 – 10,0 mm/h



Úroveň 3:
Silný dažď
10,1 – 50,0 mm/h



Úroveň 4:
Prudký dažď:
> 50,0 mm/h



VYNULOVANIE ZÁZNAMU O CELKOVÝCH DAŽĎOVÝCH ZRÁŽKACH

V normálnom režime stlačte a 2 sekundy podržte tlačidlo **[HISTORY]** na vynulovanie všetkých záznamov o dažďových zrážkach.

POZNÁMKA:

Aby ste mali správne údaje, vynulujte, prosím, v prípade premiestnenia bezdrôtového snímača 7-v-1 do inej lokality všetky údaje o dažďových zrážkach.

INTENZITA SVETLA, UV INDEX A ČAS OPÁLENIA

Táto sekcia displeja zobrazuje intenzitu slnečného svetla, UV index a čas opálenia. Stlačte tlačidlo **[SUN]** na zmenu režimu.

REŽIM INTENZITY SVETLA:

1. V režime intenzity svetla stlačte a 2 sekundy podržte tlačidlo **[SUN]** na otvorenie nastavenia jednotky
2. Stlačte tlačidlo **[^]** alebo **[v]** na zmenu jednotky v poradí: Klux → Kfc → W/m².
3. Stlačte tlačidlo **[SUN]** na potvrdenie a ukončenie nastavovania.



REŽIM UV INDEXU:

Na zobrazenie aktuálneho UV indexu detegovaného vonkajším snímačom. Zobrazí sa tiež príslušná úroveň expozície a odporúčaný indikátor ochrany.

Odporúčaný indikátor ochrany



Úroveň expozície

REŽIM ČASU OPÁLENIA:

Na zobrazenie odporúčania času opálenia podľa aktuálnej úrovne UV.



TABUĽKA UV INDEXU A ČASU OPÁLENIA

Úroveň expozície	Nízka		Stredný			Vysoká		Veľmi vysoká			Extrémna	
UV index	1	2	3	4	5	6	7	8	9	10	11	12-16
Čas opálenia	Nie je k dispozícii		45 minút			30 minút		15 minút			10 minút	
Odporúčaný indikátor ochrany	Nie je k dispozícii		Mierna alebo vysoká úroveň UV! Odporúčame nosiť slnečné okuliare, klobúk so širokým okrajom a oblečenie s dlhými rukávami.					Veľmi vysoká alebo extrémna úroveň UV! Odporúčame nosiť slnečné okuliare, klobúk so širokým okrajom a oblečenie s dlhými rukávami. Ak musíte zostať vonku, vyhľadajte tieň.				

POZNÁMKA:

- Čas opálenia je založený na normálnom type pokožky, vzťahuje sa iba na silu UV žiarenia. Všeobecne platí, že čím tmavšia je pokožka, tým dlhšie trvá (alebo sa vyžaduje viac žiarenia), než je pokožka zasiahnutá.
- Funkcia intenzity svetla slúži na detekciu slnečného svetla.

ZÁZNAM MAX./MIN. ÚDAJOV

Táto konzola vie zaznamenávať zhromaždené MAX./MIN. meteorologické údaje s príslušnou časovou pečiatkou na jednoduchú kontrolu.

ZOBRAZENIE ZHROMAŽDENÝCH MAX./MIN. ÚDAJOV

V normálnom režime stlačte tlačidlo **[MAX / MIN]** na kontrolu MAX./MIN. záznamov v nasledujúcej postupnosti zobrazenia:

vonkajšia MAX teplota → vonkajšia MIN teplota → vonkajšia MAX vlhkosť → vonkajšia MIN vlhkosť
→ MAX teplota vnútorná alebo aktuálneho kanálu → MIN teplota vnútorná alebo aktuálneho kanálu
→ MAX vlhkosť vnútorná alebo aktuálneho kanálu → MIN vlhkosť vnútorná alebo aktuálneho kanálu
→ MAX priemerná rýchlosť vetra → MAX poryv vetra → MAX pocitová teplota → MIN pocitová teplota
→ MAX rosný bod → MIN rosný bod → MAX teplotný index → MIN teplotný index → MAX efektívna teplota → MIN efektívna teplota → MAX UV index → MAX intenzita svetla → MAX relatívny tlak → MIN relatívny tlak → MAX absolútny tlak → MIN absolútny tlak → MAX intenzita dažďa.

ZMAZANIE MAX./MIN. ZÁZNAMOV

Stlačte a 2 sekundy podržte tlačidlo **[MAX / MIN]** na resetovanie záznamov maximálnych a minimálnych hodnôt zobrazených na displeji.

POZNÁMKA:

Na LCD displeji sa tiež zobrazí „**[MAX]**“ / „**[MIN]**“, ikona „**[HISTORY]**“, čas a dátum dátových záznamov.

HISTORICKÉ ÚDAJE ZA POSLEDNÝCH 24 HODÍN

Táto konzola automaticky ukladá meteorologické údaje za posledných 24 hodín.

1. Stlačte tlačidlo **[HISTORY]** na kontrolu prvých meteorologických údajov pre aktuálnu hodinu. Keď je napr. aktuálny dátum a čas 8. marca 7:25, zobrazia sa na displeji údaje z 8. marca, 7:00.
2. Stlačte opakovane tlačidlo **[HISTORY]** na zobrazenie starších hodnôt za uplynulých 24 hodín, napr. 6:00 (8. marca), 5:00 (8. marca), ..., 10:00 (7. marca), 9:00 (7. marca), 8:00 (7. marca)

POZNÁMKA:

Na LCD displeji sa takisto zobrazí ikona „**[HISTORY]**“, historické dátové záznamy s dátumom a časom.

NASTAVENIE METEOROLOGICKEJ VÝSTRAHY

Meteorologická výstraha vás môže varovať pred určitými meteorologickými podmienkami. Po splnení kritéria výstrahy sa aktivuje zvuk budíka a na LCD displeji bude blikať ikona výstrahy.

NASTAVENIE VÝSTRAHY

1. Stlačením tlačidla **[ALERT]** vyberte a zobrazte požadované hodnoty meteorologickej výstrahy podľa nasledujúcej tabuľky:

Typ výstrahy	Rozsah nastavenia	Sekcie displeja	Predvolené
Výstraha pre vysokú vonkajšiu teplotu	-40 °C – 80 °C	Vonkajšia teplota a vlhkosť	40 °C
Výstraha pre nízku vonkajšiu teplotu			0 °C
Výstraha pre vysokú vonkajšiu vlhkosť	1 % ~ 99 %		80%
Výstraha pre nízku vonkajšiu vlhkosť			40%

Typ výstrahy	Rozsah nastavenia	Sekcie displeja	Predvolené
Výstraha pre vysokú vnútornú teplotu / teplotu aktuálneho kanálu	-40 °C – 80 °C	Vnútorná/KAN. teplota a vlhkosť	40 °C
Výstraha pre nízku vnútornú teplotu / teplotu aktuálneho kanálu			0 °C
Výstraha pre vysokú vnútornú vlhkosť / vlhkosť aktuálneho kanálu	1 % ~ 99 %		80%
Výstraha pre nízku vnútornú vlhkosť / vlhkosť aktuálneho kanálu			40%
Priemerná rýchlosť vetra	0,1 m/s ~ 50 m/s	Smer a rýchlosť vetra	17,2 m/s
Výstraha pre vysokú pocitovú teplotu	-65 °C – 50 °C	Meteorologický index	20 °C
Výstraha pre nízku pocitovú teplotu			0 °C
Výstraha pre vysoký rosný bod	-40 °C – 80 °C		10 °C
Výstraha pre nízky rosný bod			-10 °C
Výstraha pre vysoký teplotný index	26 °C – 50 °C		30 °C
Výstraha pre nízku efektívnu teplotu	-65 °C – 18 °C		0 °C
Výstraha pre vysoký UV index	1~16	UV a intenzita svetla	10
Výstraha pre vysokú intenzitu svetla	0,01 ~ 200,0 Klux		100 Klux
Pokles tlaku	1 hPa ~ 10 hPa	Barometer	3 hPa
Intenzita dažďa	1 mm ~ 1 000 mm	Intenzita dažďa	100 mm

- Keď je zobrazená aktuálna hodnota výstrahy, stlačte a 2 sekundy podržte tlačidlo **[ALERT]** na otvorenie nastavenia výstrahy – hodnota výstrahy začne blikať.
- Stlačením tlačidla **[^]** alebo **[v]** upravte hodnotu alebo tlačidlo stlačte a podržte na rýchlu zmenu.
- Stlačením tlačidla **[ALERT]** potvrdíte hodnotu.
- Stlačte tlačidlo **[ALARM]** na zapnutie/vypnutie príslušnej výstrahy.
- Stlačte tlačidlo **[ALERT]** na posunutie na ďalšiu hodnotu výstrahy.



Výstraha pre vysokú/nízku hodnotu zapnutá

Výstraha zapnutá



Výstraha vypnutá

Výstraha vypnutá

- Stlačte akékoľvek tlačidlo na prednej strane na uloženie stavu zapnutia/vypnutia výstrahy a návrat do normálneho režimu. Ak 30 sekúnd nestlačíte žiadne tlačidlo, obnoví sa normálny režim automaticky.

VYPNUTIE VÝSTRAŽNÉHO ALARMU

Stlačte tlačidlo **[ALARM / SNOOZE]** na vypnutie výstražného alarmu alebo nerobte nič a alarm sa po 2 minútach automaticky vypne.

POZNÁMKA:

- Po aktivácii výstrahy bude budík 2 minúty zvonit' a príslušná ikona a hodnoty výstrahy budú blikať.
- Ak sa výstražný alarm po 2 minútach automaticky vypne, ikona a hodnoty výstrahy budú stále blikať, kým nebude meteorologická hodnota mimo rozsahu výstrahy.
- Meteorologická výstraha sa znovu aktivuje, keď meteorologické hodnoty spadnú znovu do rozsahu výstrahy.

PODSVIETENIE

Podsvietenie hlavnej jednotky je možné nastaviť pomocou posuvného prepínača **[HI / LO / AUTO]** umožňujúceho vybrať vhodný jas:


- Posuňte ho do polohy **[HI]** (Vysoký) na jasnejšie podsvietenie.
- Posuňte ho do polohy **[LO]** (Nízky) na tlmenejšie podsvietenie.
- Posuňte ho do polohy **[AUTO]** (Automaticky) na automatické prispôsobenie podsvietenia úrovne osvetlenia okolia.

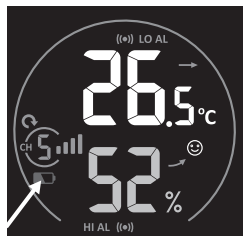
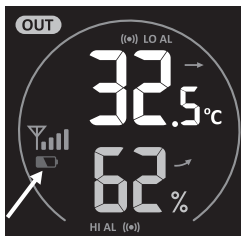
KONTRAST DISPLEJA

Stlačte v normálnom režime tlačidlo **[∧/⊙]** na nastavenie kontrastu LCD displeja s ohľadom na uhol stojana na stôl alebo montáže na stenu.

ÚDRŽBA

VÝMENA BATÉRIE

Keď sa v sekcii **OUT** alebo **CH** zobrazí indikátor vybitej batérie „“, znamená to, že je batéria vonkajšieho snímača 7-v-1 a/ alebo snímača na aktuálnom kanáli vybitá. Vymeňte, prosím, batérie za nové.



ÚDRŽBA BEZDRÔTOVÉHO SNÍMAČA 7-v-1



VÝMENA VETERNEJ MISKY

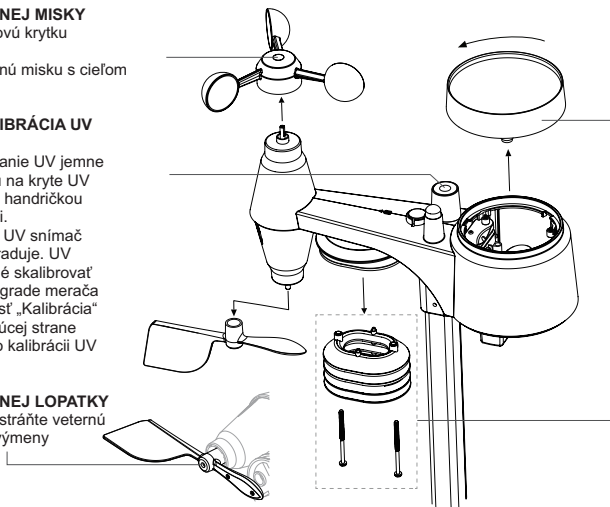
- 1 Odstráňte gumovú krytku a odskrutkujte
- 2 Odstráňte veternú misku s cieľom výmeny

ČISTENIE A KALIBRÁCIA UV SNÍMAČA

- Pre presné meranie UV jemne očistite šošovku na kryte UV snímača vlhkou handričkou s mikrovláknami.
- Postupom času UV snímač prirodzene degraduje. UV snímač je možné skalibrovať pomocou utility grade merača UV – pozrite časť „Kalibrácia“ na predchádzajúcej strane pre informácie o kalibrácii UV snímača.

VÝMENA VETERNEJ LOPATKY

- Odskrutkujte a odstráňte veternú lopatku s cieľom výmeny



ČISTENIE ZBERAČA DAŽĎA

- 1 Uvoľnite zberač dažďa jeho otočením o 30° proti smeru hodinových ručičiek.
- 2 Opatrne zberač dažďa odoberte.
- 3 Očistite a odstráňte akékoľvek úlomky alebo hmyz.
- 4 Po očistení a úplnom vysušení zberač nainštalujte.

ČISTENIE SNÍMAČA VLNKOSTI A TEPLoty

- 1 Odstráňte 2 skrutky v dolnej časti radiačného štítu.
- 2 Opatrne vytiahnite 4 dolné štíty.
- 3 Opatrne odstráňte akékoľvek nečistoty alebo hmyz na snímači a vetracom ventilátore (nedovoľte, aby snímače vnútri navlhli).
- 4 Očistite štít vodou, aby sa odstránili akékoľvek nečistoty alebo hmyz.
- 5 Po očistení a dôkladnom vysušení nainštalujte všetky časti späť.

RIEŠENIE PROBLÉMOV

Problémy	Riešenie
Bezdrôtový snímač 7-v-1 vypadáva alebo nie je pripojený	<ol style="list-style-type: none"> 1. Zaisťte, aby bol snímač v prenosovom dosahu 2. Ak stále nefunguje, resetujte snímač a znovu ho zosynchronizujte s konzolou.
Bezdrôtový snímač vypadáva alebo nie je pripojený	<ol style="list-style-type: none"> 1. Zaisťte, aby bol snímač v prenosovom dosahu 2. Zaisťte, aby zobrazený kanál zodpovedal vybranému kanálu na snímači 3. Ak stále nefunguje, resetujte snímač a znovu ho zosynchronizujte s konzolou.
Nastavenie Wi-Fi pripojenia	<ol style="list-style-type: none"> 1. Skontrolujte symbol Wi-Fi na displeji; mal by vždy svietiť. 2. Zaisťte pripojenie k pásmu 2,4G, nie k pásmu 5G vášho WiFi routera.
Údaje nie sú reportované do Wunderground.com alebo weathercloud.net	<ol style="list-style-type: none"> 1. Zaisťte, aby boli správne údaje ID stanice a Kľúč stanice. 2. Zaisťte, aby bol v tablete správny dátum a čas. V prípade nesprávneho nastavenia sa budú reportovať staré údaje, nie údaje v reálnom čase. 3. Uistite sa, že je správne nastavené časové pásmo. V prípade nesprávneho nastavenia sa budú reportovať staré údaje, nie údaje v reálnom čase.
Wunderground graf Precip. Accum. Total (Nahromadené zrážky celkovo) posunutý o 1 hodinu. Znovu nastavte čas; v lete nastavte letný čas	<ol style="list-style-type: none"> 1. Zaisťte, aby bolo na Wunderground správne nastavené časové pásmo zariadenia 2. Zaisťte, aby bolo na vašej konzole správne nastavené časové pásmo a DST (Letný čas). 3. Ak ste vo Wunderground lokalizovali vašu stanicu mimo regiónu US časového pásma, bude DST (Letný čas) neplatný. Na vyriešenie tohto problému, prosím, v konzole vypnite funkciu DST (Letný čas).

Problémy	Riešenie
Dažďové zrážky nie sú správne	<ol style="list-style-type: none"> 1. Udržujte, prosím, zberač dažďa v čistote 2. Zaistite, aby mohol preklápací člnok vnútri plynulo pracovať
Hodnota teploty je vo dne príliš vysoká	<ol style="list-style-type: none"> 1. Umiestnite snímač do otvorenej oblasti a aspoň 1,5 m nad zemou. 2. Zaistite, aby nebol snímač príliš blízko zdrojov alebo štruktúr generujúcich teplo, ako sú napríklad budovy, chodníky, steny alebo klimatizačné jednotky.

TECHNICKÉ ÚDAJE

KONZOLA

Všeobecné údaje	
Rozmery (Š × V × H)	240 × 140 × 21 mm (9,4 × 5,5 × 0,8 in) (bez pripraveného stojana na stôl)
Hmotnosť	464 g (vrátane batérií)
Hlavné napájanie	Adaptér DC 5 V, 1 A
Záložné batérie	CR2032
Rozsah prevádzkovej teploty	-5 °C ~ 50 °C
Rozsah prevádzkovej vlhkosti	1 ~ 99 % RH
Špecifikácia Wi-Fi komunikácie	
Norma	802.11 b/g/n
Prevádzková frekvencia:	2,4 GHz
Podporovaný typ zabezpečenia routera	WPA/WPA2/WPA3, OPEN, WEP (WEP podporuje iba hexadecimálne heslo)
Podporované zariadenia pre nastavovacie používateľské rozhranie	Inteligentné zariadenia alebo notebooky a pod. s Wi-Fi a funkciou režimu AP: Android smartfón, Android tablet, iPhone, iPad alebo počítač PC/Mac.
Odporúčané webové prehľadávače pre nastavovacie používateľské rozhranie	Webové prehľadávače podporujúce HTML 5, ako napríklad najnovšie verzie prehľadávačov Chrome, Safari, Edge, Firefox alebo Opera.
Špecifikácie komunikácie na strane bezdrôtového snímača	
Podporované snímače	<ul style="list-style-type: none"> – 1 bezdrôtový vonkajší meteorologický snímač 7-v-1 – Až 7 bezdrôtových snímačov vlhkosti a teploty (1 ks súčasťou príslušenstva)
VF frekvencia (v závislosti od verzie pre danú krajinu)	868 MHz (verzia pre EÚ)
VF prenosový dosah	150 m
Špecifikácie časových funkcií	
Zobrazenie času	HH: MM
Formát hodín	12 hodín AM/PM alebo 24 hodín
Zobrazenie dátumu	DD/MM alebo MM/DD
Spôsob synchronizácie času	Pomocou internetového časového servera pre synchronizáciu UTC

Jazyky dní v týždni	EN/DE/FR/ES/IT/NL/RU
Časové pásmo	+13 ~ -12 hodín
DST (Letný čas)	AUTOMATICKY/VYPNUTÉ
Barometer (Poznámka: Detekcia dát pomocou konzoly)	
Jednotka barometra	hPa, inHg a mmHg
Merací rozsah	540 – 1 100 hPa
Presnosť	(700 – 1 100 hPa ± 5 hPa) / (540 – 696 hPa ± 8 hPa) (20,67 ~ 32,48 inHg ± 0,15 inHg) / (15,95 ~ 20,55 inHg ± 0,24 inHg) (525 ~ 825 mmHg ± 3,8 mmHg) / (405 ~ 522 mmHg ± 6 mmHg) Typicky pri 25 °C (77 °F)
Rozlíšenie	1 hPa / 0,01 inHg / 0,1 mmHg
Predpoveď počasia	Slnečno/Jasno, Mierne zatahnuté, Zatahnuté, Dážď, Dážď/ Búrky a Sneženie
Pamäťové režimy	Historické údaje za posledných 24 hodín, denné Max./Min. hodnoty
Vnútorňá teplota (Poznámka: Detekcia dát pomocou konzoly)	
Jednotka teploty	°C a °F
Presnosť	< 0 °C alebo > 40 °C ± 2 °C (< 32 °F alebo > 104 °F ± 3,6 °F) 0 ~ 40 °C ± 1 °C (32 ~ 104 °F ± 1,8 °F)
Rozlíšenie	°C/°F (1 desatinné miesto)
Pamäťové režimy	Historické údaje za posledných 24 hodín, denné Max./Min. hodnoty
Vnútorňá vlhkosť (Poznámka: Detekcia dát pomocou konzoly)	
Jednotka vlhkosti	%
Presnosť	1 ~ 20 % RH ± 6,5 % RH pri teplote 25 °C (77 °F) 21 ~ 80 % RH ± 3,5 % RH pri teplote 25 °C (77 °F) 81 ~ 99 % RH ± 6,5 % RH pri teplote 25 °C (77 °F)
Rozlíšenie	1 %
Pamäťové režimy	Historické údaje za posledných 24 hodín, Max./Min. hodnoty
Vonkajšia teplota (Poznámka: Detekcia údajov pomocou snímača 7-v-1)	
Jednotka teploty	°C a °F
Presnosť	5,1 ~ 60 °C ± 0,4 °C (41,2 ~ 140 °F ± 0,7 °F) -19,9 ~ 5 °C ± 1 °C (-3,8 ~ 41 °F ± 1,8 °F) -40 ~ -20 °C ± 1,5 °C (-40 ~ -4 °F ± 2,7 °F)
Rozlíšenie	°C/°F (1 desatinné miesto)
Pamäťové režimy	Historické údaje za posledných 24 hodín, denné Max./Min. hodnoty
Vonkajšia vlhkosť (Poznámka: Detekcia údajov pomocou snímača 7-v-1)	
Jednotka vlhkosti	%

Presnosť	1 ~ 20 % RH ± 6,5 % RH pri teplote 25 °C (77 °F) 21 ~ 80 % RH ± 3,5 % RH pri teplote 25 °C (77 °F) 81 ~ 99 % RH ± 6,5 % RH pri teplote 25 °C (77 °F)
Rozlíšenie	1 %
Pamäťové režimy	Historické údaje za posledných 24 hodín, Max./Min. hodnoty
Rýchlosť a smer vetra (Poznámka: Detekcia údajov pomocou snímača 7-v-1)	
Jednotka rýchlosti vetra	mph, m/s, km/h a uzly
Rozsah zobrazenia rýchlosti vetra	0 ~ 112 mph, 50 m/s, 180 km/h, 97 uzlov
Rozlíšenie	mph, m/s, km/h a uzly (1 desatinné miesto)
Presnosť merania rýchlosti	< 5 m/s: +/- 0,5 m/s; > 5 m/s: +/- 6 % (väčšia z hodnôt)
Režim zobrazenia	Poryvy vetra/Priemer
Pamäťové režimy	Historické údaje za posledných 24 hodín, Max. poryv vetra/Priemer
Režim zobrazenia smeru vetra	16 smerov alebo 360 stupňov
Dážď (Poznámka: Detekcia údajov pomocou snímača 7-v-1)	
Jednotka pre dažďové zrážky	mm a in
Jednotka pre intenzitu dažďa	mm/h a in/h
Presnosť	± 7 % alebo 1 preklopenie
Rozsah	0 ~ 19 999 mm (0 ~ 787,3 in)
Rozlíšenie	0,4 mm (0,0157 in)
Pamäťové režimy	Historické údaje za posledných 24 hodín, Max. hodnoty
Režim zobrazenia dažďa	Intenzita / Hodinové/Denné/Týždenné/Mesačné/Celkové dažďové zrážky
UV INDEX (Poznámka: Detekcia údajov pomocou snímača 7-v-1)	
Rozsah zobrazenia	0~16
Rozlíšenie	1 desatinné miesto
Režim zobrazenia	UV index, čas opálenia
Pamäťové režimy	Historické údaje za posledných 24 hodín, Max. hodnota
INTENZITA SVETLA (Poznámka: Detekcia údajov pomocou snímača 7-v-1)	
Jednotka intenzity svetla	Klux, Kfc a W/m ²
Rozsah zobrazenia	0 ~ 200 Klux
Rozlíšenie	Klux, Kfc a W/m ² (2 desatinné miesta)
Pamäťové režimy	Historické údaje za posledných 24 hodín, Max. hodnota
Meteorologický index (Poznámka: Detekcia údajov pomocou snímača 7-v-1)	
Režim meteorologického indexu	Pocitová teplota, Efektívna teplota, Teplotný index a Rosný bod
Rozsah zobrazenia pocitovej teploty	-65 ~ 50 °C
Rozsah zobrazenia rosného bodu	-20 ~ 80 °C
Rozsah zobrazenia teplotného indexu	26 ~ 50 °C

Rozsah zobrazenia efektívnej teploty	-65 ~ 18 °C (rýchlosť vetra > 4,8 km/h)
Pamäťové režimy	Historické údaje za posledných 24 hodín, Max./Min. hodnoty

BEZDRÔTOVÝ SNÍMAČ 7-v-1

Rozmery (Š × V × H)	343,5 × 393,5 × 136 mm (13,5 × 15,5 × 5,35 in) inštalované montážou
Hmotnosť	673 g (vrátane batérií)
Hlavné napájanie	3 × 1,5 V batéria veľkosti AA (odporúčame lítiové batérie)
Meteorologické údaje	Teplota, vlhkosť, rýchlosť vetra, smer vetra, dažďové zrážky, UV a intenzita svetla
VF prenosový dosah	150 m
VF frekvencia (v závislosti od verzie pre danú krajinu)	868 MHz (EÚ)
Prenosový interval	– 12 sekúnd pre údaje o UV, intenzite svetla, rýchlosti vetra a smere vetra – 24 sekúnd pre údaje o teplote, vlhkosti a daždi
Rozsah prevádzkovej teploty	-40 ~ 60 °C (-40 ~ 140 °F) Pre nízke teploty sa vyžadujú lítiové batérie
Rozsah prevádzkovej vlhkosti	1 ~ 99 % RH

BEZDRÔTOVÝ SNÍMAČ TEPLoty A VLHKOSTI

Rozmery (Š × V × H)	60 × 113 × 39,5 mm (2,4 × 4,4 × 1,6 in)
Hmotnosť	144 g (vrátane batérií)
Hlavné napájanie	2 × 1,5 V batéria veľkosti AA (Odporúčame lítiové batérie)
Meteorologické údaje	Teplota a vlhkosť
VF prenosový dosah	150 m
VF frekvencia (v závislosti od verzie pre danú krajinu)	868 MHz (EÚ)
Prenosový interval	60 sekúnd pre teplotu a vlhkosť
Prevádzkový rozsah	-40 ~ 60 °C (-40 ~ 140 °F) Vyžadujú sa lítiové batérie

TECHNICKÉ ŠPECIFIKÁCIE ADAPTÉRA

Meno alebo ochranná známka výrobcu, obchodné registračné číslo a adresa	HUA XU ELECTRONICS FACTORY, No. 1, Shi Tang Bei Street 2, Shi Jie Town, Dong Guan City, Guang Dong, P. R. China
Označenie modelu	HX075-0501000-AG-001
Vstupné napätie	AC 100 – 240 V
Vstupná striedavá frekvencia	50/60 Hz

Výstupné napätie	DC 5,0 V
Výstupný prúd	1,0 A
Výstupný výkon	5,0 W
Priemerná aktívna účinnosť	$\geq 64,93 \%$
Spotreba energie bez záťaže	$\leq 0,10 \text{ W}$

POKYNY A INFORMÁCIE PRE LIKVIDÁCIU VYRADENÝCH OBALOVÝCH MATERIÁLOV

Obalové materiály odovzdajte na likvidáciu do zberného dvora.

LIKVIDÁCIA VYRADENÝCH ELEKTRICKÝCH A ELEKTRONICKÝCH ZARIADENÍ



Tento symbol umiestnený na produkte, príslušenstve alebo obale upozorňuje na to, že s produktom sa nesmie nakladať ako s bežným domovým odpadom. Zlikvidujte, prosím, tento produkt v zbernom dvore určenom na recykláciu elektrických a elektronických zariadení. V niektorých štátoch Európskej únie alebo v niektorých európskych krajinách môžete pri nákupe ekvivalentného nového produktu vrátiť vaše produkty miestnemu predajcovi. Správnou likvidáciou tohto produktu pomáhate chrániť cenné prírodné zdroje a predchádzať možným negatívnym dopadom na životné prostredie a ľudské zdravie, ku ktorým by mohlo dôjsť v dôsledku nesprávnej likvidácie odpadu. Ďalšie podrobnosti vám poskytnú miestne úrady alebo najbližší zberný dvor na likvidáciu odpadu. Nesprávna likvidácia tohto typu odpadu môže byť podľa zákona predmetom udelenia pokuty.

Pre firmy v Európskej únii

Ak potrebujete zlikvidovať elektrické alebo elektronické zariadenie, požiadajte vášho predajcu alebo dodávateľa o nevyhnutné informácie.

Likvidácia v krajinách mimo Európskej únie

Ak chcete tento produkt zlikvidovať, požiadajte o nevyhnutné informácie o správnom spôsobe likvidácie miestne úrady alebo vášho predajcu.



Tento produkt spĺňa požiadavky EÚ.

Týmto spoločnosť Fast ČR, a. s., vyhlasuje, že rádiové zariadenie typu SWS 12500 vyhovuje smernici 2014/53/EÚ.

Celý text vyhlásenia o zhode EÚ je k dispozícii na nasledujúcej internetovej adrese: www.sencor.com

Text, dizajn a technické údaje sa môžu zmeniť bez predchádzajúceho upozornenia a vyhradzuje si právo vykonávať tieto zmeny.

Adresa výrobcu: FAST ČR, a. s., U Sanitasu 1621, 251 01 Říčany, Česká republika

SENCOR®

SK Záručné podmienky

Záručný list nie je súčasťou balenia zariadenia.

Predávajúci poskytuje kupujúcemu na výrobok 24 mesiacov záruku od jeho prevzatia kupujúcim. Záruka sa poskytuje ďalej za nižšie uvedených podmienok. Záruka sa vzťahuje iba na spotrebný tovar predaný spotrebiteľovi na bežné domáce použitie. Práva zo zodpovednosti za chyby (reklamácie) môže kupujúci uplatniť buď u predávajúceho, u ktorého bol výrobok zakúpený alebo v nižšie uvedenom autorizovanom servise. Kupujúci je povinný reklamáciu uplatniť bez zbytočného odkladu, aby nedochádzalo ku zhoršeniu chyby, najneskôr však do konca záručnej doby. Kupujúci je povinný pri reklamacii spolupracovať pri overení existencie reklamovanej chyby. Do reklamačného procesu sa prijíma iba kompletný a z dôvodu dodržania hygienických predpisov neznečistený výrobok. V prípade oprávnenej reklamacie sa záručná doba predlžuje o dobu od okamžiku uplatnenia reklamacie do okamžiku prevzatia opraveného výrobku kupujúcim, kedy je kupujúci po skončení opravy povinný výrobok prevziať. Kupujúci je povinný preukázať svoje práva reklamovať (doklad o zakúpení výrobku, záručný list, doklad o uvedení výrobku do prevádzky).

Záruka sa nevzťahuje na:

- chyby, na ktoré boli poskytnuté zľavy;
- opotrebenia a poškodenia vzniknuté bežným užívaním výrobku;
- poškodenie výrobku v dôsledku neodbornej či nesprávnej inštalácie, použitie výrobku v rozpore s návodom na použitie s platnými právnymi predpismi a všeobecne známymi a obvyklými spôsobmi používania, v dôsledku použitia výrobku za iným účelom, než na ktorý je určený;
- poškodenie výrobku v dôsledku zanedbanej alebo nesprávnej údržby;
- poškodenie výrobku spôsobené jeho znečistením, nehodou a zásahom vyššej moci (živelná udalosť, požiar, vniknutie vody);
- chyby funkčnosti výrobku spôsobené nevhodnou kvalitou signálu, rušivým elektromagnetickým poľom a pod.;
- mechanické poškodenie výrobku (napr. zlomenie gombíka, pád);
- poškodenie spôsobené použitím nevhodných médií, náplní, spotrebného materiálu (batérie) alebo nevhodnými prevádzkovými podmienkami (napr. vysoké teploty v okolí, vysoká vlhkosť prostredia, otrasy);
- poškodenie, úpravu alebo iný zásah do výrobku spôsobený neoprávnenou alebo neautorizovanou osobou (servisom) prípady, keď kupujúci pri reklamacii nepreukáže oprávnenosť svojich práv (kedy a kde reklamovaný výrobok zakúpil);
- prípady, keď sa údaje v predložených dokladoch líšia od údajov uvedených na výrobku;
- prípady, keď reklamovaný výrobok sa nestotožňuje s výrobkom uvedeným v dokladoch, ktorými kupujúci preukazuje svoje práva reklamovať (napr. poškodenie výrobného čísla alebo záručnej plombky prístroja, prepísované údaje v dokladoch).

Gestor servisu na SK:

FAST PLUS, Na Pántoch 18, 831 06 Bratislava; tel: 02 49 1058 53-54

Viac informácií nájdete na www.sencor.sk.

OBSAH

VYTVORENIE ÚČTU NA METEOROLOGICKOM SERVERI A NASTAVENIE WI-FI PRIPOJENIA	1
VYTVORENIE ÚČTU NA WEATHER UNDERGROUND	1
VYTVORENIE ÚČTU NA WEATHERCLOUD	3
NASTAVENIE PRIPOJENIA K WI-FI	5
NASTAVENIE PRIPOJENIA K METEOROLOGICKÉMU SERVERU.	7
POKROČILÉ NASTAVENIA WEBOVÉHO ROZHRANIA	8
ZOBRAZENIE VAŠICH METEOROLOGICKÝCH ÚDAJOV NA WUNDERGROUND	9
ZOBRAZENIE VAŠICH METEOROLOGICKÝCH ÚDAJOV NA WEATHERCLOUD.	9
AKTUALIZÁCIA FIRMVÉRU	10
POKYNY A INFORMÁCIE O ZAOBCHÁDZANÍ S POUŽITÝM OBALOM	11
LIKVIDÁCIA POUŽITÝCH ELEKTRICKÝCH A ELEKTRONICKÝCH ZARIADENÍ	11

VYTVORENIE ÚČTU NA METEOROLOGICKOM SERVERI A NASTAVENIE WI-FI PRIPOJENIA

Zariadenie umožňuje zdieľanie nameraných meteorologických hodnôt vášho prostredia. Do databázy serverov tretích strán (WUnderground a/alebo Weathercloud) sa ukladajú meteorologické hodnoty prostredníctvom služby internet. Váš prístroj môžete nastaviť pomocou nasledujúcich krokov.

POZNÁMKA:

Webová stránka Weather Underground a Weathercloud sa môže zmeniť.

VYTVORENIE ÚČTU NA WEATHER UNDERGROUND

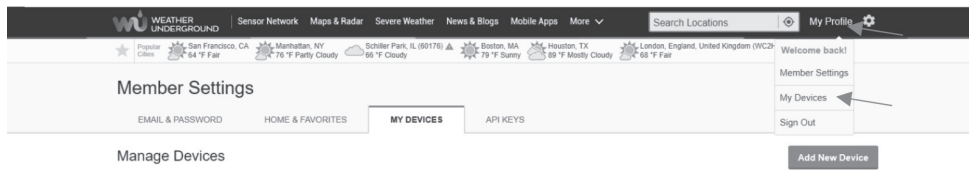
1. Na stránke <https://www.wunderground.com> kliknite v pravom hornom rohu na „Join“ (Pripojiť) na otvorenie registračnej stránky. Pomocou pokynov vytvorte svoj účet.



POZNÁMKA:

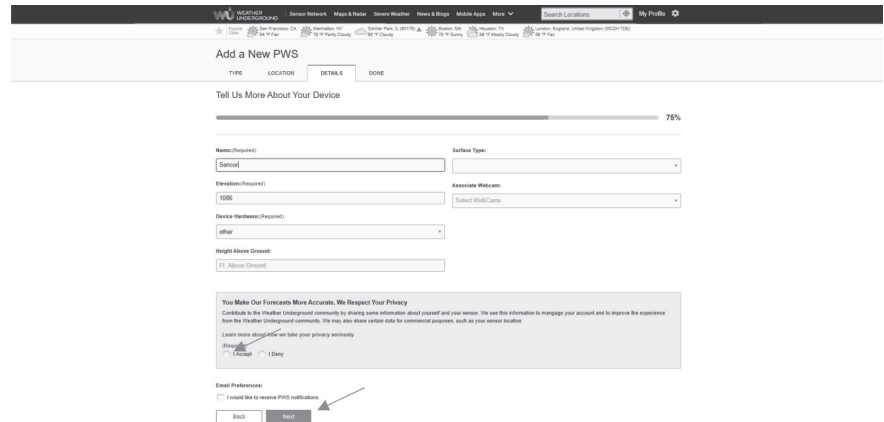
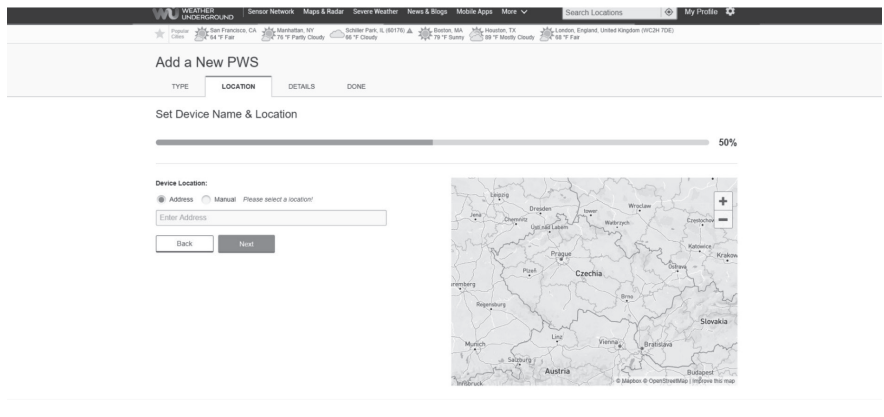
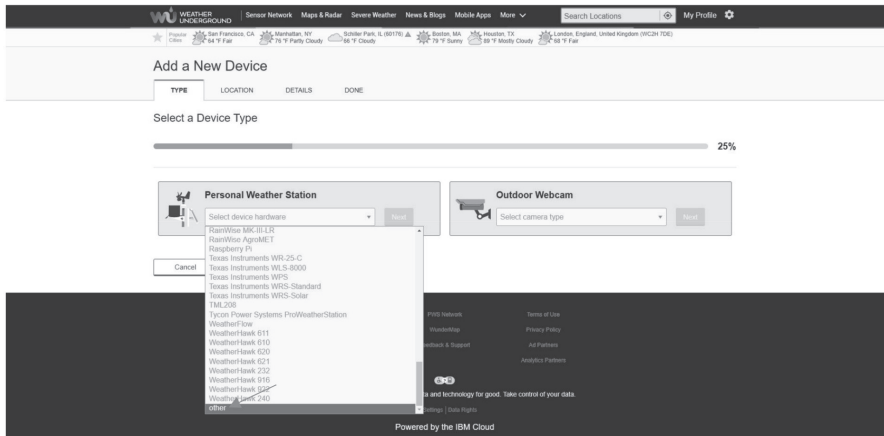
Na registráciu vášho účtu zadajte platnú e-mailovú adresu.

2. Po vytvorení vášho účtu a dokončení e-mailového overenia sa vráťte na webovú stránku WUnderground a prihláste sa. Potom kliknite hore na tlačidlo „My Profile“ (Môj profil) na otvorenie rozbaľovacieho menu a kliknite na „My Devices“ (Moje zariadenia).



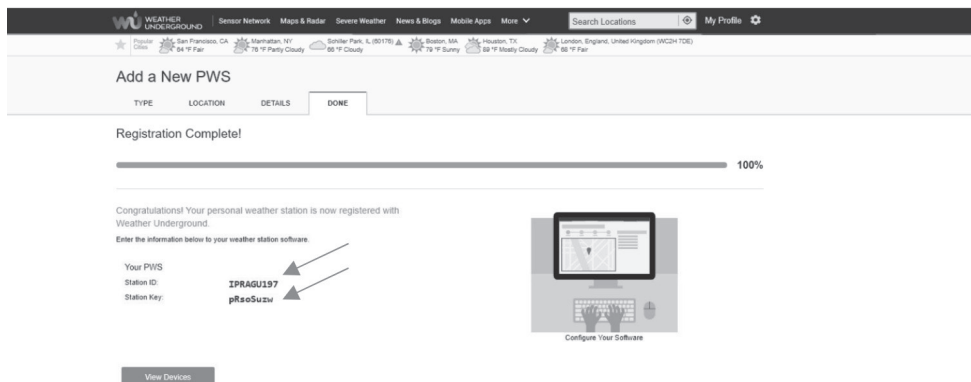
3. V strednej časti stránky „My Devices“ (Moje zariadenia) stlačte tlačidlo na pravej strane „Add New Device“ (Pridať nové zariadenie) na pridanie vášho zariadenia.
4. Postupujte podľa uvedených pokynov prevádzkovateľa servera. Všetky dôležité parametre na prepojenie s vašou meteorologickou stanicou sa budú vyžadovať v nasledujúcich krokoch.
 - **TYPE** – V sekcii **Personal Weather Station** zvolte „Other“ (Ostatné)
 - **LOCATION** – Vyberte umiestnenie na mape, kde bude vaša meteorologická stanica umiestnená.
 - **DETAILS** – Vyplňte požadované políčka k ďalšiemu kroku:
 - „Name“ (Meno) pomenovanie vášho zariadenia
 - „Elevation“ (Nadmorská výška)
 - „Device Hardware“ (Zariadenie) zvolte „Other“ (Ostatné)

Vyplnené parametre potvrdíte zaškrtnutím „I Accept“ (Súhlasím). Na prijatie zásad ochrany súkromia Weather underground kliknite na tlačidlo „Next“ (Ďalšie). Tým dôjde k vytvoreniu ID a kľúča pre vašu stanicu.



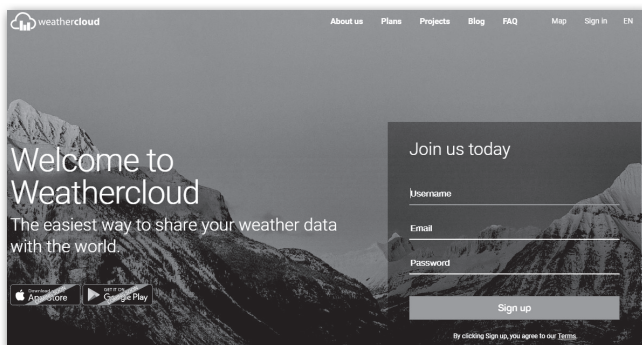
5. Poznačte si vaše „**Station ID**“ (ID stanice) a „**Station key**“ (Kľúč stanice) pre ďalší krok nastavenia.

POZNÁMKA:
Dodržujte malé a veľké písmená.



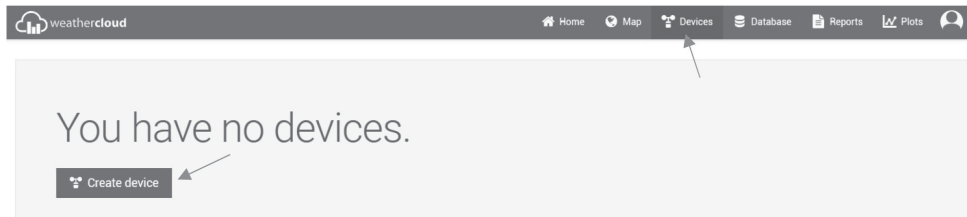
VYTVORENIE ÚČTU NA WEATHERCLOUD

1. Ak chcete využívať iba server **WEATHER UNDERGROUND**, prejdite na kapitolu **NASTAVENIE PRIPOJENIA K WI-FI**. Zaregistrujte sa na stránke <https://weathercloud.net>, zvolte vaše prihlasovacie údaje v sekcii „**Join us today**“ (Pripojte sa k nám ešte dnes), a pomocou pokynov vytvorte váš účet.

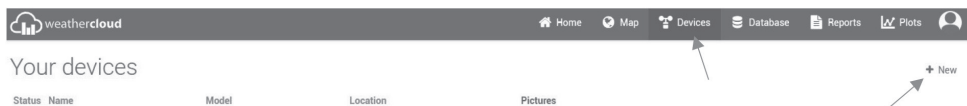


POZNÁMKA:
Na registráciu vášho účtu zadajte platnú e-mailovú adresu, na ktorú po registrácii dorazí autorizačný e-mail.

2. Prihláste sa na Weathercloud a choďte na stránku „**Devices**“ (Zariadenia), kde kliknutím na „**Create device**“ (Vytvoriť zariadenie) vytvoríte zariadenie.



Ak už na serveri máte nejaké zariadenie pridané, kliknutím na „**+ New**“ (+ Nové) v pravom hornom rohu, vytvoríte ďalšie nové zariadenie.



3. Na stránke „**Create new device**“ (Vytvoriť nové zariadenie) vyplňte „**Basic information**“ (Základné informácie):

- „**Name**“ (Meno): Pomenovanie vášho zariadenia
- „**Model**“ (Typ zariadenia): V sekcii CCL vyberte zariadenie „W100 Series“
- „**Link type**“ (Odkaz): zvolte „SETTINGS“

„**Location**“ (Umiestnenie): Zadajte údaje o umiestnení meteorologickej stanice:

- „**Country**“ (Krajina): Zvoľte krajinu, v ktorej sa bude zariadenie prevádzkovať.
- „**State / Province**“ (Kraj): Zvoľte kraj, v ktorom sa bude zariadenie prevádzkovať.
- „**City**“ (Mesto): Vložte názov obce/mesta
- „**Time zone**“ (Časová zóna): Zvoľte časové pásmo vašej krajiny.

„**Get coordinates**“ (Získať súradnice):

- Pomocou tlačidla Get coordinates sa zobrazí mapa sveta, v ktorej pomocou kurzora myši vyberiete presné umiestnenie vašej meteorologickej stanice. Vybranú oblasť uložte tlačidlom „Done“ (Hotovo) v spodnej časti okna mapy.

Takisto je možné zadať súradnice ručne do políčok:

- „**Latitude**“ (Zemepisná šírka)
- „**Longitude**“ (Zemepisná dĺžka)
- „**Altitude**“ (Nadmorská výška)
- „**Height**“ (Výška)

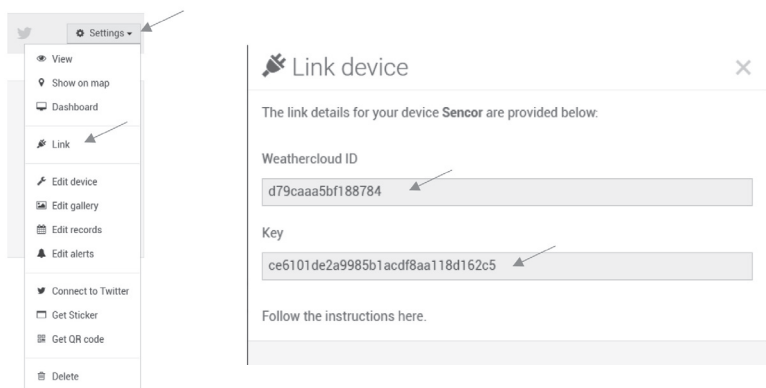
Po vyplnení všetkých potrebných údajov pre registráciu vytvoríte zariadenie pomocou tlačidla „**Create**“ (Vytvoriť) v pravej spodnej časti stránky.

4. Na získanie unikátneho ID kľúča prejdite kurzorom myši na tlačidlo „**Settings**“ (Nastavenia), rozbalí sa ponuka. Zvoľte položku „**Link**“, následne sa zobrazí Weathercloud „**ID**“ a „**Key**“.

Zobrazené vygenerované údaje si poznačte.

POZNÁMKA:

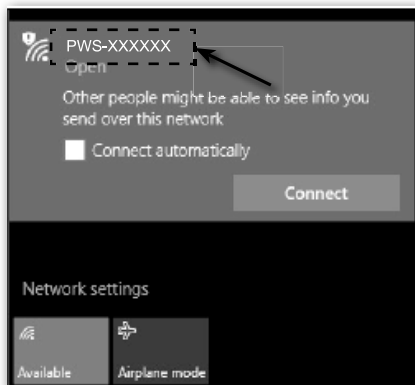
Dodržiujte veľké a malé písmená počas prepisovania údajov.



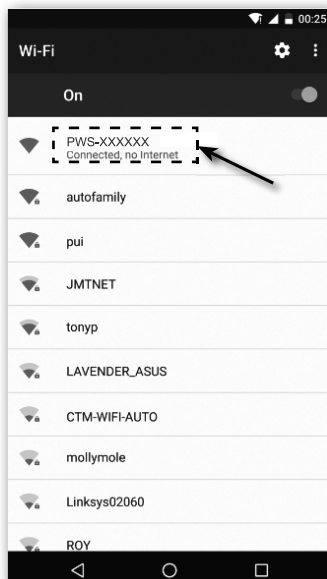
NASTAVENIE PRIPOJENIA K WI-FI

- Po prvom zapnutí stanice alebo po stlačení a podržaní tlačidla **[SENSOR / WI-FI]** počas 6 sekúnd v normálnom režime sa na LCD displeji stanice zobrazí „**AP**“ a ikona „**Wi-Fi**“ na signalizáciu aktivácie režimu AP (prístupový bod) a pripravenosti na nastavenie Wi-Fi.
- Použite smartfón, tablet alebo počítač na pripojenie stanice pomocou Wi-Fi.

3. Na PC vyberte nastavenie siete Wi-Fi alebo v systéme Android/iOS vyberte nastavenie → Wi-Fi na výber SSID stanice: PWS-XXXXXX v zozname; pripájanie bude niekoľko sekúnd trvať.



Sieťové rozhranie PC Wi-Fi



Sieťové rozhranie Android Wi-Fi

4. Po pripojení zadajte do poľa adresy vášho internetového prehľadávača nasledujúcu IP adresu na prístup k webovému rozhraniu stanice:

http://192.168.1.1

POZNÁMKA:

- Niektoré prehľadávače budú považovať údaj **192.168.1.1** za cieľ vyhľadávania, a preto nezabudnite pridať hlavičku **http://**.
- Medzi odporúčané prehľadávače patria najnovšie verzie prehľadávačov Chrome, Safari, Edge, Firefox alebo Opera.

- Ak je počítač pripojený k službe internet pomocou kábla RJ45 (ethernet) alebo externého modemu či iného zariadenia, odpojte ho počas konfigurácie meteorologickej stanice. Predídete tak konfiguračnej kolízii IP adresy s iným zariadením.
- Pri každej úprave v administračnom prostredí bude nutné vyplniť všetky položky. Údaje zadané v predchádzajúcej konfigurácii budú stratené.

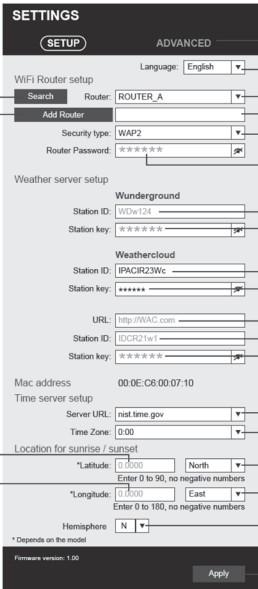
STAV WI-FI PRIPOJENIA

Nižšie sú uvedené stavy ikony Wi-Fi na LCD displeji zariadenia:

		
Stabilné: Zariadenie je pripojené k Wi-Fi routeru	Bliká: Zariadenie sa pokúša pripojiť k Wi-Fi routeru	Bliká: Zariadenie je práve v režime Prístupový bod (AP)

NASTAVENIE PRIPOJENIA K METEOROLOGICKÉMU SERVERU

Nasledujúce informácie zadajte do nižšie uvedenej stránky „SETUP“ (Nastavenie) vo webovom rozhraní. Ak sa rozhodnete nepoužívať Wunderground.com ani Weathercloud.net, ponechajte zaškrťavacie polia nezaškrtnuté.



SETTINGS
(SETUP) ADVANCED

Language: English

WiFi Router setup

Search Router: ROUTER_A

Add Router

Security type: WAP2

Router Password: *****

Weather server setup

Wunderground

Station ID: WDr121

Station key: *****

Weathercloud

Station ID: IPACR23Wc

Station key: *****

URL: http://WAC.com

Station ID: BCR21w1

Station key: *****

Mac address: 00:0E:C6:00:07:10

Time server setup

Server URL: nist.time.gov

Time Zone: 0:00

Location for sunrise / sunset

*Latitude: 0:00 North

*Longitude: 0:00 East

Enter 0 to 180, no negative numbers

Hemisphere: N

* Depends on the model

Firmware version: 1.00

Apply

Slaďte na zobrazenie rozšíreného nastavenia

Zmena nastavenia jazyka UI prostredia

Vyberte (Wi-Fi sieť/SSID), ku ktorému sa chcete pripojiť

Zadajte SSID ručne, ak nie je v zozname

Vyberte typ zabezpečenia routera (obvykle WPA2)

Heslo routera (ak nie je zabezpečené, ponechajte prázdne)

Zadajte nové Station ID (ID stanice) a Station key (Kľúč stanice) priradené službou Wunderground

Zadajte nové Station ID (ID stanice) a Station key (Kľúč stanice) priradené službou Weathercloud

Vyhradené pre overený meteorologický server, podrobnosti konzultujte s predajcom

Zadajte nové ID stanice a kľúč stanice, ktoré sú priradené zodpovedajúcim meteorologickým serverom

Vyberte časový server

Vyberte časové pásmo na umiestnenie vašej meteorologickej stanice

Vyberte smer umiestnenia vašej meteorologickej stanice

Vyberte pologuľu umiestneného senzora (napr. krajiny USA a EÚ sú „N“, Austrália je „S“)

Slaďte na dokončenie nastavenia

Slaďte na vyhľadanie routera

Slaďte na umožnenie ručného pridania routera

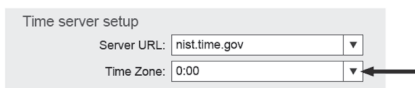
Zadajte hodnotu zemepisnej šírky

Zadajte hodnotu zemepisnej dĺžky

POZNÁMKA:

- Vaše východiskové Wi-Fi pripojenie sa obnoví po dokončení nastavenia Wi-Fi meteorologickej stanice.
- V režime AP môžete stlačiť a 6 sekúnd podržať tlačidlo [SENSOR / WI-FI] na ukončenie režimu AP – a obnovenie predchádzajúceho nastavenia.

Časové pásmo: Na zobrazenie času vášho časového pásma zmeňte časové pásmo v režime nastavenia času z „00“ (východiskové) na vaše časové pásmo, (napr. 08 pre Hongkong).



Time server setup

Server URL: nist.time.gov

Time Zone: 0:00

Čas sa automaticky synchronizuje z internetového časového servera, každý deň v časoch 12:00 a 24:00. Môžete takisto stlačiť tlačidlo [REFRESH] na ručné získanie internetového času počas 1 minúty.

STAV PRIPOJENIA ČASOVÉHO SERVERA

Po pripojení zariadenia na internet sa zariadenie pokúsi pripojiť k internetovému časovému serveru a získať UTC čas. Ak je toto pripojenie úspešné a dôjde k aktualizácii času zariadenia, zobrazí sa na LCD displeji ikona „SYNC“ (Synchronizácia).



POKROČILÉ NASTAVENIA WEBOVÉHO ROZHRAANIA

Stlačte tlačidlo „ADVANCED“ (Pokročilé) v hornej časti webového rozhrania. Tu môžete nastaviť a zobraziť kalibračné údaje zariadenia, a takisto aktualizovať firmvér.

Stlačte na vstup do globálneho nastavenia

Zvoľte jednotku zobrazovanej teploty

Vnútoraná/Vonkajšia & Ch 1 ~ 7 kalibrácia teploty

Vnútoraná/Vonkajšia & Ch 1 ~ 7 kalibrácia vlhkosti

Zvoľte jednotku tlaku

Kalibrácia tlaku

Aktuálna hodnota offsetu je hodnota, ktorú ste nastavili skôr, aby ste kompenzovali odpočet tlaku

Dážď, rýchlosť vetra, smer vetra, UV a svetlo

Aktuálna verzia firmvéru

Aktualizácia firmvéru je dostupná iba z webového prehľadávača PC/MAC

KALIBRÁCIA

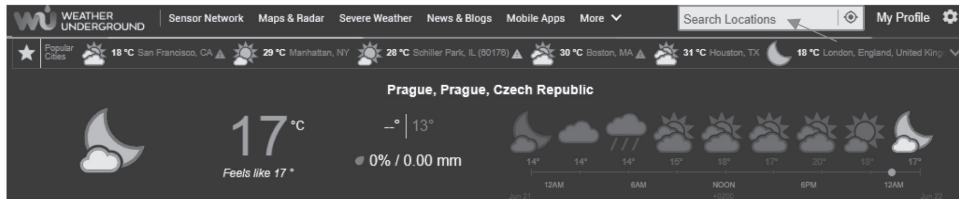
1. Používatelia môžu zadať alebo zmeniť hodnoty kompenzácie a zisku pre rôzne parametre merania, zatiaľ čo sa vedľa príslušných polí zobrazujú aktuálne hodnoty kompenzácie a zisku.
2. Po dokončení stlačte tlačidlo **Apply** na stránke **SETUP** (Nastavenie). Aktuálna hodnota kompenzácie bude zobrazovať predchádzajúcu vami zadanú hodnotu. Ak ju chcete zmeniť, stačí zadať do prázdneho poľa novú hodnotu; nová hodnota vstúpi do platnosti po stlačení ikony **Apply** na stránke **SETUP** (Nastavenie).

POZNÁMKA:

Kalibrácia väčšiny parametrov sa nevyžaduje; výnimkou je parameter *Relative Pressure* (Relatívny tlak), ktorý sa musí skalibrovať voči hladine mora, aby boli zohľadnené vplyvy nadmorskej výšky.

ZOBRAZENIE VAŠICH METEOROLOGICKÝCH ÚDAJOV NA WUNDERGROUND

Na zobrazenie živých údajov vašej meteorologickej stanice vo webovom prehľadávači (PC alebo mobilná verzia), prosím, navštívte <http://www.wunderground.com>, a potom vo vyhľadávacom poli zadajte vaše „**Station ID**“ (ID stanice). Vaše meteorologické údaje sa zobrazia na ďalšej stránke. Môžete sa takisto prihlásiť k vášmu účtu a prezerat alebo sťahovať zaznamenané údaje vašej meteorologickej stanice.



Ďalším spôsobom zobrazenia údajov z vašej stanice je použitie URL pruhu webového prehľadávača a zapísanie adresy:



<https://www.wunderground.com/dashboard/pws/XXXX>

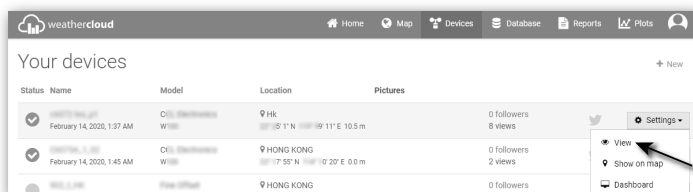
Namiesto XXXX napíšte ID vašej stanice na Weather underground pre priamy prístup k živému zobrazeniu údajov z vašej stanice.

Na webovej stránke Weather Underground si môžete tiež vyhľadať podrobné informácie o mobilnej aplikácii pre Android a iOS.

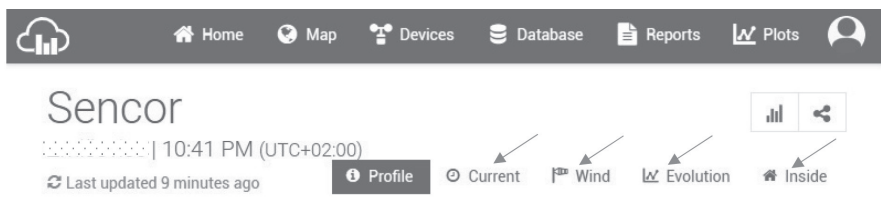
ZOBRAZENIE VAŠICH METEOROLOGICKÝCH ÚDAJOV NA WEATHERCLOUD

1. Na zobrazenie živých údajov vašej meteorologickej stanice vo webovom prehľadávači (PC alebo mobilná verzia), prosím, navštívte <https://weathercloud.net> a prihláste sa k vášmu účtu.

2. V sekcii „**Device**“ (Zariadenie), kliknite na ikonu  vnútri rozbaľovacieho menu  vašej stanice.



3. Kliknite na „**Current**“ (Aktuálny), „**Wind**“ (Vietor), „**Evolution**“ (Vývoj) alebo „**Inside**“ (Vnútorňý) na zobrazenie živých údajov z vašej meteorologickej stanice.



AKTUALIZÁCIA FIRMVÉRU

Toto zariadenie podporuje OTA aktualizáciu firmvéru. Jeho firmvér je možné kedykoľvek (keď je to nevyhnutné) bezdrôtovo aktualizovať pomocou akéhokoľvek webového prehľadávača na PC s pripojením k Wi-Fi.

Funkcia aktualizácie však nie je k dispozícii pri mobilných/inteligentných zariadeniach.



POSTUP AKTUALIZÁCIE FIRMVÉRU

1. Stiahnite si do vášho PC najnovšiu verziu firmvéru.
2. Nastavte zariadenie do režimu AP (prístupový bod) a potom pripojte PC k zariadeniu (pozrite časť „NASTAVENIE WI-FI PRIPOJENIE“ na predchádzajúcej stránke).
3. Na aktualizáciu firmvéru funkcií kliknite na **Browse** v sekcii firmvéru (Firmvér funkcií) a nájdite umiestnenie súboru stiahnutého v kroku 1. Pre aktualizáciu firmvéru Wi-Fi kliknite na **Browse** v časti WI-FI firmware (Firmvér Wi-Fi).
4. Potom kliknite na **Upload** na spustenie prenosu súboru firmvéru do zariadenia (indikované dokončením prenosu v %).
5. Po tom, čo zariadenie prijme súbor firmvéru, vykoná automaticky aktualizáciu, pričom na displeji bude zobrazený priebeh aktualizácie (100 znamená dokončené).
6. Celá aktualizácia bude trvať 5 – 10 minút.
7. Po dokončení aktualizácie sa zariadenie jedenkrát reštartuje.



POZNÁMKA:

- Počas procesu aktualizácie firmvéru, prosím, neodpájajte napájanie.
- Zaistite, prosím, aby bolo Wi-Fi pripojenie vášho PC stabilné.
- Počas procesu aktualizácie nepoužívajte PC ani zariadenie.
- Počas aktualizácie firmvéru prestane zariadenie nahrávať údaje. Po úspešnej aktualizácii sa znovu pripojí k vášmu Wi-Fi routeru a nahrá údaje. Ak sa zariadenie nemôže pripojiť k vášmu routeru, zavrite, prosím, stránku SETUP (Nastavenie) a znovu nastavte.
- Po aktualizácii firmvéru môže zariadenie vyžadovať opätovné zadanie ID a hesla pre Weather Underground.
- Ak po aktualizácii firmvéru chýbajú už predtým nastavené voľby, je nutné vykonať opätovnú konfiguráciu celého zariadenia.

POKYNY A INFORMÁCIE O ZAOBCHÁDZANÍ S POUŽITÝM OBALOM

Použitý obalový materiál odložte na miesto určené obcou na ukladanie odpadu.

LIKVIDÁCIA POUŽITÝCH ELEKTRICKÝCH A ELEKTRONICKÝCH ZARIADENÍ



Tento symbol na produktoch alebo v sprievodných dokumentoch znamená, že použité elektrické a elektronické výrobky sa nesmú pridávať do bežného komunálneho odpadu. S cieľom zaručiť správnu likvidáciu, obnovu a recykláciu odovzdajte tieto výrobky na určených zberných miestach. Alternatívne v niektorých krajinách Európskej únie alebo iných európskych krajinách môžete vrátiť svoje výrobky miestnemu predajcovi pri kúpe ekvivalentného nového produktu. Správnou likvidáciou tohto produktu pomôžete zachovať cenné prírodné zdroje a napomáhate prevencii potenciálnych negatívnych dopadov na životné prostredie a ľudské zdravie, ktoré by mohli byť dôsledkom nesprávnej likvidácie odpadov. Ďalšie podrobnosti si vyžiadajte od miestneho úradu alebo najbližšieho zberného miesta. Pri nesprávnej likvidácii tohto druhu odpadu sa môžu v súlade s národnými predpismi udeliť pokuty.

Pre podnikové subjekty v krajinách Európskej únie

Ak chcete likvidovať elektrické a elektronické zariadenia, vyžiadajte si potrebné informácie od svojho predajcu alebo dodávateľa.

Likvidácia v ostatných krajinách mimo Európskej únie

Tento symbol je platný v Európskej únii. Ak chcete tento výrobok zlikvidovať, vyžiadajte si potrebné informácie o správnom spôsobe likvidácie od miestnych úradov alebo od svojho predajcu.



Výrobok spĺňa požiadavky EÚ naň kladené.

Zmeny v texte, dizajne a technických špecifikáciách sa môžu meniť bez predchádzajúceho upozornenia a vyhradzuje si právo na ich zmenu.

Čeština je pôvodná verzia.

Adresa výrobcu: FAST ČR, a. s., Černokostelecká 1621, Říčany CZ-251 01

Týmto FAST ČR, a.s., vyhlasuje, že typ rádiového zariadenia SWS 12500 je v súlade so smernicou 2014/53/EÚ.

Úplné znenie EÚ vyhlásenia o zhode je k dispozícii na tejto internetovej adrese:
www.sencor.com

SENCOR®

SK Záručné podmienky

Záručný list nie je súčasťou balenia zariadenia.

Predávajúci poskytuje kupujúcemu na výrobok 24 mesiacov záruku od jeho prevzatia kupujúcim. Záruka sa poskytuje ďalej za nižšie uvedených podmienok. Záruka sa vzťahuje iba na spotrebný tovar predaný spotrebiteľovi na bežné domáce použitie. Práva zo zodpovednosti za chyby (reklamácie) môže kupujúci uplatniť buď u predávajúceho, u ktorého bol výrobok zakúpený alebo v nižšie uvedenom autorizovanom servise. Kupujúci je povinný reklamáciu uplatniť bez zbytočného odkladu, aby nedochádzalo ku zhoršeniu chyby, najneskôr však do konca záručnej doby. Kupujúci je povinný pri reklamácii spolupracovať pri overení existencie reklamovanej chyby. Do reklamačného procesu sa prijíma iba kompletný a z dôvodu dodržania hygienických predpisov neznečistený výrobok. V prípade oprávnenej reklamácie sa záručná doba predlžuje o dobu od okamžiku uplatnenia reklamácie do okamžiku prevzatia opraveného výrobku kupujúcim, kedy je kupujúci po skončení opravy povinný výrobok prevziať. Kupujúci je povinný preukázať svoje práva reklamovať (doklad o zakúpení výrobku, záručný list, doklad o uvedení výrobku do prevádzky).

Záruka sa nevzťahuje na:

- chyby, na ktoré boli poskytnuté zľavy;
- opotrebenia a poškodenia vzniknuté bežným užívaním výrobku;
- poškodenie výrobku v dôsledku neodbornej či nesprávnej inštalácie, použitia výrobku v rozpore s návodom na použitie s platnými právnymi predpismi a všeobecne známymi a obvyklými spôsobmi používania, v dôsledku použitia výrobku za iným účelom, než na ktorý je určený;
- poškodenie výrobku v dôsledku zanedbanej alebo nesprávnej údržby;
- poškodenie výrobku spôsobené jeho znečistením, nehodou a zásahom vyššej moci (živelná udalosť, požiar, vniknutie vody);
- chyby funkčnosti výrobku spôsobené nevhodnou kvalitou signálu, rušivým elektromagnetickým poľom a pod.;
- mechanické poškodenie výrobku (napr. zlomenie gombíka, pád);
- poškodenie spôsobené použitím nevhodných médií, náplní, spotrebného materiálu (batérie) alebo nevhodnými prevádzkovými podmienkami (napr. vysoké teploty v okolí, vysoká vlhkosť prostredia, otrasy);
- poškodenie, úpravu alebo iný zásah do výrobku spôsobený neoprávnenou alebo neautorizovanou osobou (servisom) prípady, keď kupujúci pri reklamácii nepreukáže oprávnenosť svojich práv (kedy a kde reklamovaný výrobok zakúpil);
- prípady, keď sa údaje v predložených dokladoch líšia od údajov uvedených na výrobku;
- prípady, keď reklamovaný výrobok sa neshoduje s výrobkom uvedeným v dokladoch, ktorými kupujúci preukazuje svoje práva reklamovať (napr. poškodenie výrobného čísla alebo záručnej plombky prístroja, prepisované údaje v dokladoch).

Gestor servisu na SK:

FAST PLUS, Na Pántoch 18, 831 06 Bratislava; tel: 02 49 1058 53-54

Viac informácií nájdete na www.sencor.sk.