

SDF 874

Uživatelská příručka

EN Manufacturer:

CZ Výrobce:

SK Výrobca:

HU Gyártó:

PL Producent:

GR Κατασκευαστής:

CR Proizvođač:

RS Мануфактурер:

Fast ČR, a.s., U Sanitasu 1621, CZ 251 01 Říčany

ÚVOD

► Děkujeme Vám, že jste si zakoupili tento nový digitální fotorámeček. Doufáme, že s ním budete spokojeni.

Tento multimediální fotorámeček se vyznačuje extrémně tenkým designem a 8" IPS LED obrazovkou s vysokým rozlišením pro výjimečnou kvalitu obrazu.

Umožňuje vychutnávat a sdílet vaše fotografie, hudbu a video ze zařízení USB flash nebo z paměťových karet.

Doporučujeme Vám, abyste si přečetli celou tuto uživatelskou příručku, která Vás naučí tento produkt bezpečně a optimálně používat.

PÉČE A ÚDRŽBA

► Nevystavujte tento fotorámeček nárazům, silným otřesům, prachu, přímému slunečnímu světlu, vlhkosti nebo extrémním teplotám.

► Nepoužívejte čisticí prostředky s brusným účinkem nebo leptavé čisticí prostředky.

- ▶ **Udržujte toto zařízení čisté a zbavené prachu pomocí suchého jemného hadříku. Doporučujeme vám používat dodávaný čisticí hadřík.**
- ▶ **Čistěte toto zařízení vždy až poté, co jej vypnete a odpojíte od zdroje elektrické energie.**
- ▶ **Nikdy toto zařízení nerozebírejte.**

HLAVNÍ VLASTNOSTI

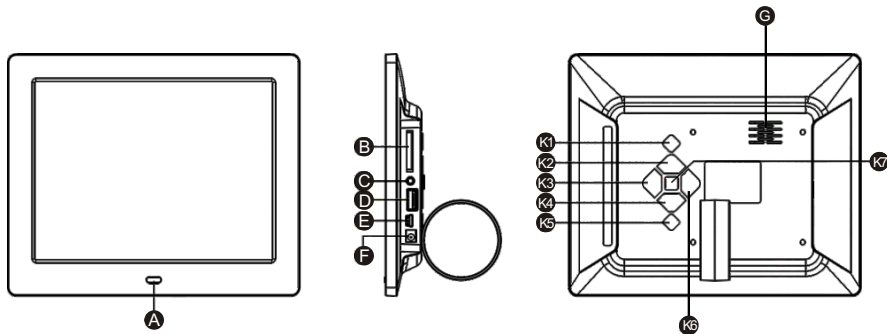
- ▶ **8" obrazovka s IPS panelem a LED podsvícením a vysokým rozlišením.**
- ▶ **Rozlišení 1 024 × 600 pixelů, 300 cd/m², 500:1.**
- ▶ **Prohlížení obrázků ve formátu JPEG z většiny digitálních fotoaparátů s maximálním rozlišením 8 000 × 8 000 pixelů.**
- ▶ **Přehrávání zvuku v souborech formátu MP3.**
- ▶ **Přehrávání videa v souborech formátu MPEG1/2/4, AVI (DivX a Xvid) a M-JPEG.**

- ▶ **Kompatibilní s paměťovými kartami: MMC/SDHC/SDXC (až 32 GB).**
- ▶ **Vestavěný 1 W reproduktor.**
- ▶ **Výběr obrázků pomocí miniatur na obrazovce a spuštění prezentace od vybraného obrázku.**
- ▶ **Několik časových intervalů pro prezentace (5/15/30 sek., 1/15 min.).**
- ▶ **4 režimy pro přehrávání hudby a 3 režimy pro prohlížení obrázků a přehrávání videa.**
- ▶ **11 různých přechodových efektů pro prezentace.**
- ▶ **Funkce kalendáře s prezentací fotografií, hodinami a budíkem.**
- ▶ **Funkce automatického zapnutí/vypnutí.**
- ▶ **Automatické přizpůsobení obrázku.**
- ▶ **Nastavení jasu, kontrastu a odstínu.**
- ▶ **Možnost otočení obrázku o 90°, 180° a 270°.**

- ▶ **K dispozici je 6 úrovní zoomu.**
- ▶ **Funkce prohlížeče souborů.**
- ▶ **Zobrazení informací o každém souboru.**
- ▶ **Tenký dálkový ovladač pro všechny funkce fotorámečku.**
- ▶ **Jazyky OSD nabídky: EN/CZ/SK/HU/PL/DE/GR/CR/RS/ES/FR/PT/RU**
- ▶ **Sít'ový napájecí adaptér (Euro zástrčka):100 - 240 V, 50/60Hz ; 5,0 V / 1,2 A.**

OBSAH BALENÍ PRODUKTU

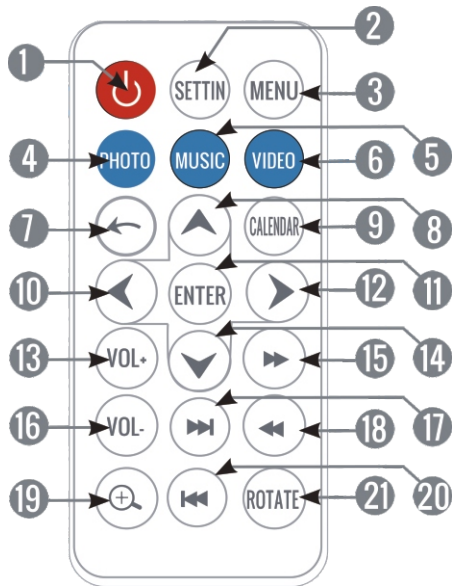
- ▶ **Fotorámeček.**
- ▶ **Uživatelská příručka.**
- ▶ **Dálkový ovladač.**
- ▶ **Sít'ový napájecí adaptér (Euro zástrčka).**
- ▶ **Stojánek.**



- A. Sensor dálkového ovládní**
- B. Slot pro paměťovou kartu**
- C. 3,5 mm konektor pro připojení sluchátek**
- D. USB 2.0**
- E. Mini USB 2.0**
- F. Konektor pro připojení napájení**
- G. Vestavěný reproduktor**

- K1. Tlačítko zap/vyp**
- K2. Následující/nahoru**
- K3. Hlasitost + (vpravo)**
- K4. Předchozí/dolů**
- K5. Zpět/Menu**
- K6. Hlasitost – (vlevo)**
- K7. Play/pauza (potvrdit)**

DÁLKOVÝ OVLADAČ



- 1. ON/OFF (Zapnutí/ Vypnutí):** zapnutí nebo vypnutí digitálního fotoaparátu. **SETTING**
- 2.(Nastavení):** Otevření nabídky nastavení.
- 3. MENU (Nabídka):** Otevření hlavní nabídky z jakéhokoli místa.
- 4. PHOTO (Fotografie):** Otevření prohlížeče obrázků.
- 5. MUSIC (Hudba):** Otevření přehrávače hudby.
- 6. VIDEO (Video):** Otevření přehrávače videa.
- 7. RETURN (Zpět):** Návrat do předchozí nabídky.
- 8. UP (Nahoru):** Posunutí o jednu pozici nahoru v aktuální nabídce / Posunutí aktuálního pohledu nahoru při použití zoomu u obrázku.
- 9. CALENDAR (Kalendář):** Přístup k možnosti kalendáře / Přepínání mezi různými možnostmi kalendáře.
- 10. LEFT (Doleva):** Snížení hodnot v nabídce nastavení / Posunutí aktuálního pohledu doleva při použití zoomu u obrázku.
- 11.ENTER (Potvrzení):** Akceptace jedné možnosti v nabídce / Otevření složky / Změna režimu zobrazení / Přehrávání nebo pauza.
- 12.RIGHT (Doprava):** Zvýšení hodnot v nabídce nastavení / Posunutí aktuálního pohledu doprava při použití zoomu u obrázku.

- 13. VOL+ (Hlasitost+):** Zvýšení hlasitosti.
- 14. DOWN (Dolů):** Posunutí o jednu pozici dolů v aktuální nabídce / Posunutí aktuálního pohledu dolů při použití zoomu u obrázku.
- 15. FAST FORWARD (Rychlé přehrávání dopředu):** Rychlejší přehrávání videa nebo skladby.
- 16. VOL - (Hlasitost -):** Snížení hlasitosti.
- 17. NEXT (Další):** Zobrazení následujícího obrázku nebo skladby.
- 18. REWIND (Přehrávání dozadu):** Posunutí aktuálního videa nebo skladby dozadu v čase.

- 19. ZOOM (Změna velikosti):** Použití zoomu u aktuálního obrázku (je k dispozici až 6 úrovní zoomu).
- 20. PREVIOUS (Předchozí):** Zobrazení předchozího obrázku nebo skladby.
- 21. ROTATE (Otočení):** Otočení aktuálního obrázku o 90°, 180° nebo 270°

ZAPNUTÍ/VYPNUTÍ

Pro zapnutí vašeho fotorámečku stačí připojit dodávaný napájecí adaptér k síťovému zdroji energie 100 - 240 V AC (stříd.).

Pro vypnutí vašeho fotorámečku jednoduše stiskněte tlačítko ON/OFF v zadní části rámečku nebo stiskněte tlačítko ON/OFF na dálkovém ovladači.

HLAVNÍ NABÍDKA

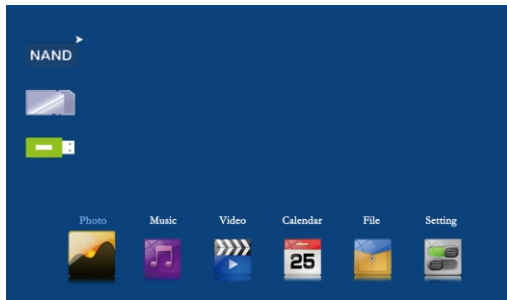


PHOTO (Fotografie)

K dispozici jsou 4 režimy zobrazení: „Slideshow“ (Prezentace), „Slideshow + Music“ (Prezentace+ Hudba), „Browse mode“ (Režim prohlížení) a „Thumbnail“ (Miniatury).

SLIDESHOW (Prezentace)

Tento režim zobrazení je výchozí (je automaticky aktivován při vložení SD karty nebo zařízení USB flash s obrázky) pro prohlížení obrázků v režimu celé obrazovky. Prezentace můžete rovněž spustit stisknutím tlačítka ENTER v seznamu THUMBNAIL (Miniatury).

SLIDESHOW + MUSIC (Prezentace + Hudba)

V nabídce „Photo setup“ (Nastavení fotografií) můžete prostřednictvím nastavení možnosti „Music“ (Hudba) na „Enable“ (Aktivovat) nebo „Disable“ (Deaktivovat) vybrat, zda se má během zobrazování obrázků přehrávat hudba.

BROWSE MODE (Režim prohlížení)

Pro změnu režimu zobrazení na „BROWSE MODE“ (Režim prohlížení) stiskněte tlačítko ENTER a pomocí tlačítek PREVIOUS a NEXT se ručně přepněte na další obrázky. V tomto režimu zobrazení můžete vybrané fotografie otáčet a používat u nich funkci zoom pomocí tlačítek „ROTATE“ a „ZOOM“.

VIDEO (Video)

K této funkci můžete přistupovat přímo z hlavní nabídky vašeho zařízení. Výběrem ikony „VIDEO“ (Video) nebo stisknutím tlačítka „VIDEO“ na dálkovém ovladači. Fotorámeček zobrazí seznam video souborů načtených z paměťového zařízení (SD karta nebo zařízení USB flash). Stisknutím tlačítek PREVIOUS/NEXT vyberte soubor nebo složku a stiskněte tlačítko ENTER pro přehrávání nebo pozastavení videa.

MUSIC (Hudba)

K této funkci můžete přistupovat přímo z hlavní nabídky vašeho zařízení. Výběrem ikony „MUSIC“ (Hudba) nebo stisknutím tlačítka „MUSIC“ na dálkovém ovladači. Fotorámeček zobrazí seznam audio souborů načtených z paměťového zařízení (SD karta nebo zařízení USB flash). Stisknutím tlačítek PREVIOUS/NEXT vyberte soubor nebo složku a stiskněte tlačítko ENTER pro přehrávání nebo pozastavení hudby.

CALENDAR (Kalendář)

K této funkci můžete přistupovat z hlavní nabídky vašeho zařízení. Výběrem ikony „CALENDAR“ (Kalendář) nebo stisknutím tlačítka „CALENDAR“ na dálkovém ovladači.

Při zobrazení kalendáře se zobrazí prezentace obrázků načtených z paměťového zařízení.

FILE (Soubor)

Tato funkce umožňuje prohledávat složky a multimediální soubory uložené v paměťovém zařízení

SETTINGS (Nastavení)

Pro změnu nastavení systému stačí vybrat v hlavní nabídce pomocí tlačítek PREVIOUS/NEXT a tlačítka PLAY/PAUSE možnost „SETTINGS“ (Nastavení).

Po otevření této funkce se na obrazovce zobrazí aktuální měsíční kalendář s indikací aktuálního času, společně s prezentací využívající obrázky načtené z paměti.

PHOTO SETUP (Nastavení fotografií)

► Play mode (Režim přehrávání): Režim Slideshow (Prezentace), Thumbnail (Miniatury) a Browse (Prohlížení).

► **Display mode (Režim zobrazení):**

* **Original Size (původní velikost):** Obrázek je zobrazen s původními proporcemi

* **Full Screen (Celá obrazovka):** Obraz je vodorovně roztážen, aby se zobrazil na (celou) obrazovku.

► **Background music (Hudba na pozadí):** Aktivací nebo deaktivací můžete vybrat, zda se má při prohlížení obrázků přehrávat hudba.

► **Cycle Mode (Cyklické opakování):** můžete vybrat „Repeat all“ (Opakovat vše), „Sequence“ (Pořadí) a „Random“ (Náhodně).

► **Slide Interval (Interval prezentace):** Prostřednictvím této možnosti lze vybrat čas, po který bude v režimu prezentace zobrazen každý obrázek předtím, než se zobrazí další obrázek. Můžete vybrat 5/15/30 sekund nebo 1/15 minut.

► **Effect setting : (Nastavení efektu prezentace):** Tato možnost umožňuje vybrat typ efektu pro přechod mezi obrázky, když je aktivní režim prezentace. K dispozici je 10 různých efektů, mezi kterými lze přepínat výběrem možnosti „Random“ (Náhodně).

Date & Time (Datum a čas)

- ▶ **Set Date (Nastavení data):** Umožňuje aktualizaci data používaného systémem.
- ▶ **Clock mode (Režim hodin):** Umožňuje nastavení časového formátu na 12 hodin nebo 24 hodin.
- ▶ **Set Time (Nastavení času):** Umožňuje aktualizaci času hodin používaného systémem.
- ▶ **Alarm Set (Nastavení budíku):** Umožňuje nastavit zapnutí/vypnutí budíku.
- ▶ **Alarm Time (Čas budíku):** Umožňuje výběr času budíku
- ▶ **Alarm Frequency (Frekvence opakování budíku):** Umožňuje vybrat některý ze 4 režimů frekvence opakování budíku: Once (Jednou), Every day (Každý den), Mon. to Fri. (Pon. až Pát.) a Weekend (Víkend).

Video setup (Nastavení videa)

- ▶ **Cycle mode (Cyklické opakování):** Umožňuje nastavení režimu (pořadí) reprodukce na některou z možností „Repeat“ (Opakování), „Random“ (Náhodně) a „Once“ (Jednou).
- ▶ **Display mode (Režim zobrazení):** Umožňuje výběr mezi 3 režimy přehrávání videa:
 - * **Full Screen (Celá obrazovka):** Obraz je vodorovně roztážen,
 - * **Original Size (Původní velikost):** Obrázek je zobrazen s původními proporcemi
 - * **Scale (Oříznutí):** Obraz je oříznut shora a ze zdola, aby se zobrazil na (celou) obrazovku aniž by se změnil původní vzhled.

Music setup (Nastavení hudby)

- ▶ **Cycle Mode (Cyklické opakování):** Umožňuje nastavení režimu (pořadí) reprodukce na některou z možností „Repeat“ (Opakování), „Random“ (Náhodně) a „Once“ (Jednou).
- ▶ **Display Mode (Režim zobrazení)** Umožňuje aktivovat nebo deaktivovat zobrazení spektra „Spectrum“ a textů „Lyric“ během přehrávání.

System setup (Nastavení systému)

- ▶ **Language (Jazyk):** Zobrazuje dostupné jazyky pro různé nabídky a informace, a umožňuje výběr preferovaného jazyka.
- ▶ **Brightness (Jas):** Umožňuje upravit hodnotu jasu zobrazení.
- ▶ **Contrast (Kontrast):** Umožňuje upravit hodnotu kontrastu zobrazení.
- ▶ **Saturation (Sytost):** Umožňuje upravit hodnotu sytosti zobrazení.
- ▶ **Power ON (Zapnutí):** Umožňuje aktivovat nebo deaktivovat automatické zapínání tohoto digitálního fotozámečku.
- ▶ **Auto Boot Time (Čas automatického zapnutí):** Umožňuje vybrat čas pro automatické zapnutí.

- ▶ **Power OFF (Vypnutí):** Umožňuje aktivovat nebo deaktivovat automatické vypínání tohoto digitálního fotorámečku.
- ▶ **Auto Shut Time (Čas automatického vypnutí):** Umožňuje vybrat čas pro automatické vypnutí.
- ▶ **Auto-Power Frequency (Frekvence opakování automatického zapnutí/vypnutí):** Umožňuje nastavit frekvenci (dny v týdnu) pro aktivaci funkce automatického zapnutí/vypnutí.
- ▶ **Auto Copy (Automatické kopírování):** Umožní nastavení automatického kopírování.
- ▶ **Start up Mode (Režim po zapnutí):** Umožňuje nastavení režimu spouštěného automaticky po zapnutí napájení „Photo“ (Fotografie), „Music“ (Hudba), „Video“ (Video).
- ▶ **Reset Default Settings (Výchozí nastavení):** Umožňuje resetovat tento digitální fotorámeček na výchozí hodnoty.
- ▶ **Version (Verze):** Zobrazuje aktuální verzi firmwaru.

Pokyny a informace o nakládání s použitým obalem

Použitý obalový materiál odložte na místo určené obcí k ukládání odpadu.

Likvidace použitých elektrických a elektronických zařízení



Tento symbol na produktech anebo v průvodních dokumentech znamená, že použité elektrické a elektronické výrobky nesmí být přidány do běžného komunálního odpadu. Ke správné likvidaci, obnově a recyklaci předejte tyto výrobky na určená sběrná místa. Alternativně v některých zemích Evropské unie nebo jiných evropských zemích můžete vrátit své výrobky místnímu prodejci při koupi ekvivalentního nového produktu.

Správnou likvidací tohoto produktu pomůžete zachovat cenné přírodní zdroje a napomáháte prevenci potenciálních negativních dopadů na životní prostředí a lidské zdraví, což by mohly být důsledky nesprávné likvidace odpadů.

Další podrobnosti si vyžádejte od místního úřadu nebo nejbližšího sběrného místa.

Při nesprávné likvidaci tohoto druhu odpadu mohou být v souladu s národními předpisy uděleny pokuty.

Pro podnikové subjekty v zemích Evropské unie

Chcete-li likvidovat elektrická a elektronická zařízení, vyžádejte si potřebné informace od svého prodejce nebo dodavatele.

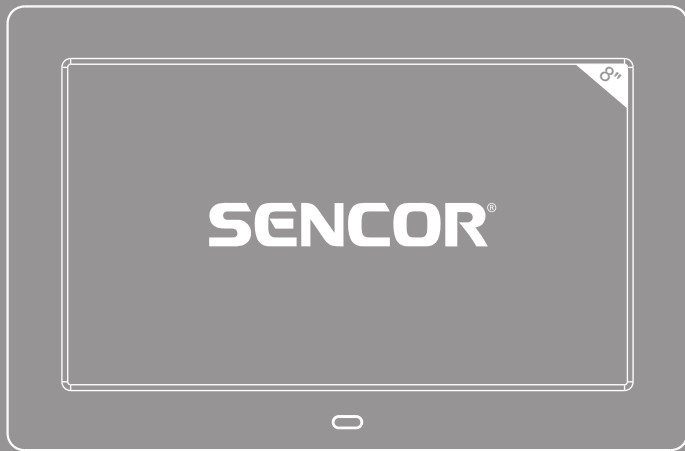
Likvidace v ostatních zemích mimo Evropskou unii

Tento symbol je platný v Evropské unii. Chcete-li tento výrobek zlikvidovat, vyžádejte si potřebné informace o správném způsobu likvidace od místních úřadů nebo od svého prodejce.



Tento výrobek splňuje veškeré základní požadavky směrnic EU, které se na něj vztahují. Změny v textu, designu a technických specifikacích se mohou měnit bez předchozího upozornění a vyhrazujeme si právo na jejich změnu.

| Technické specifikace adaptéru: | |
|--|--|
| Název výrobce nebo ochranná známka, obchodní registrační číslo a adresa: | FAST ČR, a.s. , U Sanitasu 1621, 251 01 Říčany, Czech Republic |
| Identifikační značka modelu: | KH0502000EW-M |
| Vstupní napětí: | AC 100-240 V |
| Vstupní frekvence: | 50-60Hz |
| Výstupní napětí: | 5,0 V DC |
| Výstupní proud: | 1,2 A |
| Výstupní výkon: | 6,0 W |
| Průměrná účinnost v aktivním režimu: | 76,30% |
| Spotřeba energie ve stavu bez zátěže: | 0,04 W |



SDF 874

User manual

INTRODUCTION

- ▶ **Thanks you for buying your new digital photo frame . We wish you enjoy using it. It is a multimedia photo frame with ultra slim design and 8” high resolution IPS LED screen for exceptional picture quality. You can enjoy and share your photos, music and video from a pendrive USB or memory cards.**
- We recommend that you fully read this user manual in order to enjoy the product in a safe way and with the best results.**

CARE AND MAINTENANCE

- ▶ **Do not expose your Photo Frame to collisions, violent shakes, dust, direct sun light, moisture or extreme temperatures.**
- ▶ **Do not use abrasive or corrosive cleansers.**

- ▶ **Keep the device clean and dust free with a soft and dry cloth. We recommend you to use the provided cleaning cloth.**
- ▶ **Clean the unit while it is turned off and unplugged from electric power.**
- ▶ **Do not disassemble the device.**

MAIN FEATURES

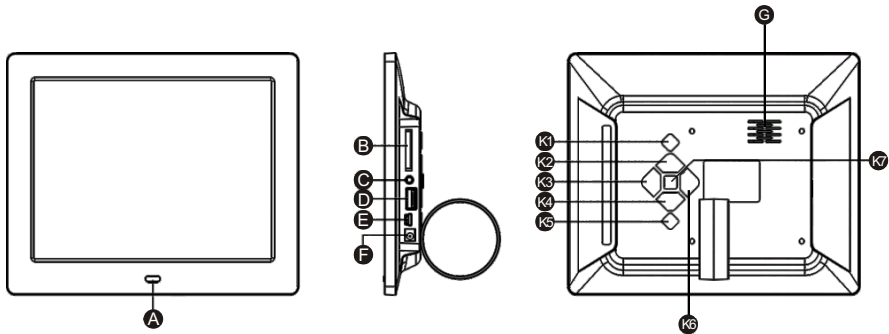
- ▶ **8" high resolution IPS LED backlight screen.**
- ▶ **1024x600 pixels resolution, 300cd / m2, 500:1.**
- ▶ **Reproduce JPEG pictures of the majority of the digital cameras with maximum resolution 8000 x 8000 pixels.**
- ▶ **Plays audio with MP3 files.**
- ▶ **Plays video with MPEG1/2/4, AVI (Divx and Xvid) and M-JPEG files.**

- ▶ **Compatible with memory cards: MMC / SDHC / SDXC (up to 32 Gb).**
- ▶ **Built-in speaker 1W.**
- ▶ **Selection of pictures by miniatures on screen and starting Slide Show from the selected picture.**
- ▶ **Several time intervals for the Slide Show (5/15/30 sec., 1/15 min.).**
- ▶ **4 modes for music playing and 3 modes for pictures and videos playing.**
- ▶ **11 different transition effects for the Slide Show.**
- ▶ **Functions of calendar with photo Slide Show, clock and alarm.**
- ▶ **Auto ON/OFF function .**
- ▶ **Automatic image fit.**
- ▶ **Brightness, contrast and hue adjustments.**
- ▶ **Allows 90°, 180° and 270° picture rotation.**

- ▶ **6 levels of zoom available.**
- ▶ **File browser function.**
- ▶ **Information of each file is shown.**
- ▶ **Slim remote control featuring all the frame functions.**
- ▶ **OSD languages: EN/CZ/SK/HU/PL/GR/HR/RS/DE/ES/FR/PT/RU**
- ▶ **AC/DC power adapter (Europlug). 100-240V 50/60Hz; 5.0V/1.2A.**

PRODUCT CONTENT

- ▶ **Photo Frame.**
- ▶ **User manual.**
- ▶ **Remote control.**
- ▶ **AC/DC power adapter (Europlug).**
- ▶ **Stand.**



A. Remote sensing

B. Card

C. 3.5MM headphone output port

D. USB 2.0 port

E. Mini USB2.0 port

F. DC power input port

G. speaker

K1. Power

K2. Forward

K3. Volume+ (right)

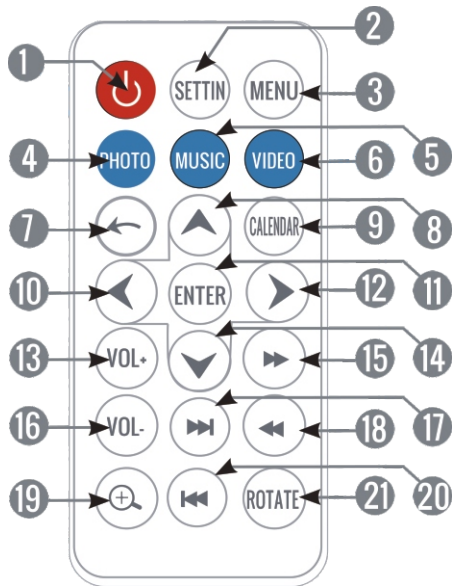
K4. Next (down)

K5. Return

K6. Volume- (Left)

K7. Play/Pause (confirm)

REMOTE CONTROL



- 1. ON/OFF:** turn on/off the digital photo frame.
- 2. SETTING:** Access to the settings menu.
- 3. MENU:** Access to the main menu from everywhere.
- 4. PHOTO:** Access to the Picture player.
- 5. MUSIC:** Access to the Music player.
- 6. VIDEO:** Access to the Video player.
- 7. RETURN:** Returns to the previous menu.
- 8. UP:** Goes up one position in the current menu / Moves the current view up when applying zoom to an image.
- 9. CALENDAR:** Access to the calendar option.
- 10. LEFT:** Reduces values on settings menu / Moves the current view left when applying zoom to an image.
- 11. ENTER:** Accepts one option in the menu / Enters into a folder / Changes the view mode / Play or pause.
- 12. RIGHT:** Increases values on settings menu / Moves the current view right when applying zoom to an image.

13. VOL+: Volume up.

14.DOWN: Goes down one position in the current menu / Moves the current view down when applying zoom to an image.

15. FAST FORWARD: Makes a video or a song play faster.

16.VOL -: Volume down.

17. NEXT: Shows the following picture or track.

18.REWIND: Moves the current video or song move to an early position.

19.ZOOM: Performs a zoom to the current image (up to 6 zoom levels are available).

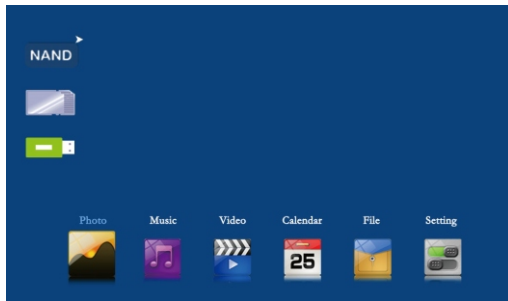
20. PREVIOUS: Shows the previous picture or track.

21. ROTATE: Rotates the current image 90°, 180° ó 270°.

SWITCHING ON / OFF

**To power on your Photo Frame just plug in the provided power adapter to a 100-240V AC source.
To turn off your photo frame, simply press the ON/OFF button on the back side of the frame or
press the ON/OFF button from remote control.**

MAIN MENU



PHOTO

You can use 4 display modes: “Slideshow”, “Slideshow + Music”, “Browse mode” and “Thumbnail”.

SLIDESHOW

This is the display mode by default (it is automatically activated when inserting a SD card or a pendrive containing pictures) playing the pictures in full screen mode. You can also start the Slide show by pressing the ENTER button from the THUMBNAIL list.

SLIDESHOW + MUSIC

From the “Photo setup” menu, you can select playing or not the music when pictures are being reproduced, choosing “Enable” or “Disable” in the “Music” option.

BROWSE MODE

To change the display mode to “BROWSE MODE”, you can press the ENTER button and you can manually move to the next pictures, using the PREVIOUS and NEXT buttons. In this display mode, you can rotate and make zoom on the currently selected photo with the “RORATE” and “ZOOM” buttons.

VIDEO

You can access directly to this function from the main menu, by selecting the “VIDEO” icon or pressing the “VIDEO” button in the remote control. The Photo Frame will show a video files list loaded from the memory device (SD card or pendrive). Pressing the PREVIOUS / NEXT buttons for selecting file or folder and pressing the ENTER button to play or pause the video.

MUSIC

You can access directly to this function from the main menu , by selecting the “MUSIC” icon or pressing the “MUSIC” button in the remote control. The Photo Frame will show an audio files list loaded from the memory device (SD card or pendrive). Pressing the PREVIOUS / NEXT buttons for selecting file or folder and pressing the ENTER button to play or pause the music.

CALENDAR

You can access this function from the main menu, selecting the “CALENDAR” icon or by pressing the CALENDAR button in your remote control. When showing calendar, a slideshow of pictures loaded from the memory device will be shown.

File

This function you can explore the folders and the multimedia files stored in the memory device.

SETTINGS

To modify the system settings just select the “SETTINGS” option from the main menu, by using the PREVIOUS / NEXT buttons and the PLAY/PAUSE button.

When entering this function, the current month calendar will be shown on the screen with the current time indication, along with a slideshow using the pictures loaded from the memory.

PHOTO SETUP

► Play mode: Slideshow, Thumbnail and Browse mode.

***Original Size:** The image is shown in the screen respecting the original proportions.

***Full screen:** The image expands horizontally to fit the (full) screen.

▶ **Background Music:** Enable or disable, it allows you to choose if music is played at the same time than pictures or not.

▶ **Cycle repeat:** You can select between “Repeat” and “Once” for repeat the slideshow as you desire.

▶ **Slide Interval:** from this option it is possible to choose the time each picture will be shown in the slideshow mode before changing to the next picture. You can choose 5/15/30 seconds or 1/15 minutes.

▶ **Effect Setting:** This option allows choosing the type of effect desired during the transition between pictures when the slideshow mode is activated. There are 10 available effects and it is possible to alternate between all of them by choosing the “Random” option.

DATE& TIME

- ▶ **Set Date:** Allows updating the date used by the system.
- ▶ **Clock mode:** Allows setting the time format between 12 hours and 24 hours.
- ▶ **Set Time:** Allows updating the clock time used by the system.
- ▶ **Alarm Set:** Allows setting ON/OFF the alarm.
- ▶ **Alarm Tone:** Allows choosing the melody reproduced when the alarm is activated.
- ▶ **Alarm Frequency:** Allows choosing the alarm frequency between 4 modes: Once, Every day, Mon. to Fri. and Weekend.

VIDEO SETUP

- ▶ **Cycle Mode:** Allows selecting the mode (order) of reproduction among options of “Repeat”, “Random” and “Once”.

Display Mode: Allows choosing between 3 modes to play video:

- * **Full screen:** The image expands horizontally to fit the (full) screen.
- * **Original Size:** The image is displayed in the screen respecting the original proportions.
- * **Scale:** The image is cut in top and bottom side to fit the screen, without modifying the original appearance.

MUSIC SETUP

- ▶ **Cycle mode:** Allows selecting the mode (order) of reproduction among options of "Repeat ALL", "Repeat ONE", "SEQUENCE".
- ▶ **Display Mode:** Allows selecting "Spectrum", "Lyric" during playback.

SYSTEM SETUP

- ▶ **Language:** Shows the available languages for the different menus and information, and allows choosing the one we prefer.
- ▶ **Brightness:** Allows modifying the value of display brightness.
- ▶ **Contrast:** Allows modifying the value of display contrast.
- ▶ **Saturation:** Allows modifying the value of display saturation.
- ▶ **Power ON:** Allows enabling or disabling the automatic turning ON of digital photo frame.
- ▶ **Auto Boot Time:** Allows choosing the Time for Auto-ON.

- ▶ **Power OFF:** Allows enabling or disabling the automatic turning OFF of digital photo frame.
- ▶ **Auto Shut Time:** Allows choosing the Time for Auto-OFF.
- ▶ **Auto-Power Frequency:** Allows adjusting what frequency (days of the week) the Auto- ON/OFF is activated with.
- ▶ **Volume:** Allows setting the volume by default.

Auto copy: Allows setting auto copy.

Start up Mode: Allows setting start up default as" Photo", "Music", "Video".

- ▶ **Reset Default Settings:** Allows resetting the digital photo frame to the default values.
- ▶ **Version:** Shows the current version of firmware.

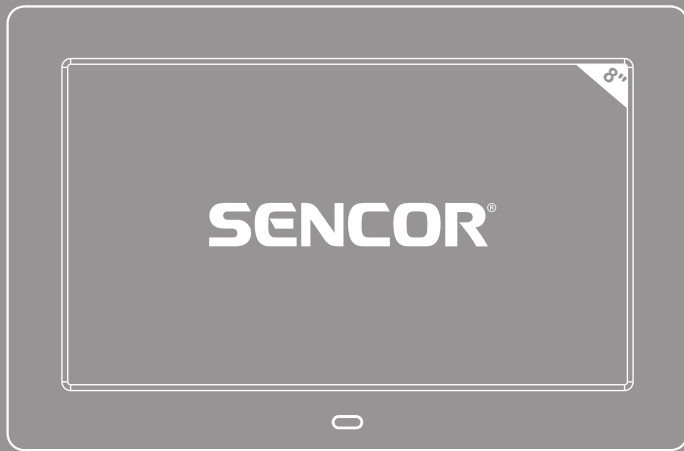


Is in compliance with the essential norms and standards of the Directive of the European Parliament and of the Council.



This symbol on the product or the instructions means that your electrical and electronic equipment should be disposed at the end of life separately from your household waste. For more information, please contact the local authority or dealer where you purchased the product.

| Adapter technical specifications: | |
|--|--|
| Manufacturer's name or trade mark, commercial registration number and address: | FAST ČR, a.s. , U Sanitasu 1621, 251 01 Říčany, Czech Republic |
| Model identifier: | KH0502000EW-M |
| Input voltage: | AC 100-240 V |
| Input AC frequency: | 50-60Hz |
| Output voltage: | 5,0 V DC |
| Output current: | 1,2 A |
| Output power: | 6,0 W |
| Average active efficiency: | 76,30% |
| No-load power consumption: | 0,04 W |



SDF 874

Korisničko uputstvo

UVOD

► **Hvala za kupovinu novog digitalnog rama za fotografije. Želimo da uživate u njegovom korišćenju.**

To je multimedijalni ram za fotografije s ultra tankim dizajnom i IPS LED ekranom visoke rezolucije od 8" za izuzetan kvalitet slike. Možete uživati i deliti vaše fotografije, muziku i video snimke od USB fleške ili memorijske kartice.

Preporučujemo da kompletno pročitate ovo korisničko uputstvo da biste uživali na bezbedan način i s najboljim rezultatima u ovom proizvodom.

NEGA I ODRŽAVANJE

► **Ne izlažite vaš ram za fotografije udarima, nasilnim potresima, prašini, direktnim sunčevim zracima, vlazi ili ekstremnim temperaturama.**

► **Ne koristite abrazivna ili korozivna sredstva za čišćenje.**

- ▶ **Održavajte uređaj čistim i bez prašine pomoću meke i suve krpe. Preporučujemo da koristite isporučenu krpu za čišćenje.**
- ▶ **Čistite uređaj kada je isključen i iskopčan iz električne struje.**
- ▶ **Ne rastavljajte uređaj.**

GLAVNE FUNKCIJE

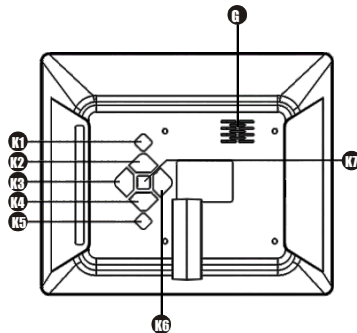
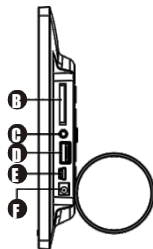
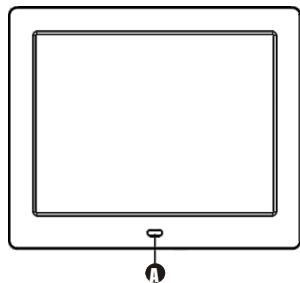
- ▶ **IPS LED ekran s pozadinskim osvetljenjem visoke rezolucije od 8".**
- ▶ **Rezolucija od 1024 × 600 piksela, 300cd / m², 500:1.**
- ▶ **Reprodukuje slike formata JPEG većinu digitalnih kamera s maksimalnom rezolucijom od 8000 × 8000 piksela.**
- ▶ **Reprodukuje audio datoteke formata MP3.**
- ▶ **Reprodukuje video datoteke formata MPEG1/2/4, AVI (Divx i Xvid) i M-JPEG.**

- ▶ **Kompatibilan s memorijskim karticama: MMC / SDHC / SDXC (do 32 Gb).**
- ▶ **Ugrađen zvučnik od 1W.**
- ▶ **Izbor slika preko minijaturnog prikaza na ekranu i pokretanje projekcije slajdova iz odabrane slike.**
- ▶ **Nekoliko vremenskih intervala za projekciju slajdova (5/15/30 sek., 1/15 min.).**
- ▶ **4 režima za reprodukciju muzike i 3 režima za reprodukciju slika i video snimaka.**
- ▶ **11 različitih efekata tranzicije za projekciju slajdova.**
- ▶ **Funkcije kalendara s projekcijom slajdova fotografije, časovnikom i alarmom.**
- ▶ **Automatska funkcija UKLJUČIVANJE/ISKLJUČIVANJE.**
- ▶ **Automatska uklopljena slika.**
- ▶ **Podešavanja za osvetljaj, kontrast i zasićenje.**
- ▶ **Omogućava rotaciju slike za 90°, 180° i 270°.**

- ▶ **Dostupna 6 nivoa za zumiranje.**
- ▶ **Funkcija pretraživanje datoteke.**
- ▶ **Prikazuju se informacije za svaku datoteku.**
- ▶ **Tanak daljinski upravljač koji ima sve funkcije kao na ramu.**
- ▶ **OSD jezici: EN/CZ/SK/HU/PL/GR/CR/RS/DE/ES/FR/PT/RU**
- ▶ **AC/DC adapter za napajanje (Euro utikač). 100-240V 50/60 Hz; 5,0V/1,2A.**

SADRŽAJ PROIZVODA

- ▶ **Ram za fotografije.**
- ▶ **Korisničko uputstvo.**
- ▶ **Daljinski upravljač.**
- ▶ **AC/DC adapter za napajanje (Euro utikač).**
- ▶ **Stand.**



A. Senzor za daljinski

B. Kartica

C. 3. priključak za slušalice od 5MM

D. USB 2.0 priključak

E. Mini USB2.0 priključak

F. Ulazni priključak za DC napajanje

G. Zvučnik

K1. Napajanje

K2. Napred

K3. Jačina zvuka+ (desno)

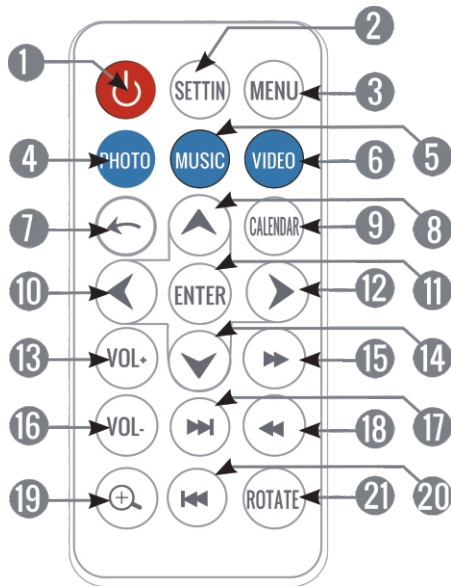
K4. Sledeće (naniže)

K5. Povratak

K6. Jačina zvuka- (levo)

K7. Reprodukcija/pauza (potvrdi)

DALJINSKI UPRAVLJAČ



- 1.ON/OFF: Uključivanje/isključivanje digitalnog rama za fotografiju.**
- 2.SETTING (podešavanja): Pristup meniju za podešavanje.**
- 3.MENU (meni): Pristup glavnom meniju iz bilo koje tačke.**
- 4.PHOTO (fotografija): Pristup za reprodukciju slike.**
- 5.MUSIC (muzika): Pristup za reprodukciju muzike.**
- 6.VIDEO (video): Pristup za reprodukciju video snimaka.**
- 7.RETURN (povratak): Povratak na prethodni meni.**
- 8.UP (naviše): Prelazak na jednu poziciju naviše u trenutnom meniju / premeštanje trenutnog prikaza naviše kada se primenjuje funkcija zumiranja na sliku.**
- 9.CALENDAR (kalendar): Pristup opcijama kalendara / promena između različitih opcija kalendara.**
- 10.LEFT (levo): Smanjuje vrednost u meniju podešavanja / premeštanje trenutnog prikaza nalevo kada se primenjuje funkcija zumiranja na sliku.**
- 11.ENTER (unos): Pristup jednoj opciji u meniju / ulazak u fascikli / promena režima prikaza / reprodukcije ili pauza.**
- 12.RIGHT (desno): Uvećava vrednost u meniju podešavanja / premeštanje trenutnog prikaza**

- 13. VOL+:** Pojačavanje jačine zvuka.
- 14. DOWN (naniže):** Prelazak na jednu poziciju naniže u trenutnom meniju / premeštanje trenutnog prikaza naniže kada se primenjuje funkcija zumiranja na sliku.
- 15. FAST FORWARD (brzo premotavanje napred):** Brža reprodukcija video snimka ili pesme.
- 16. VOL -:** Smanjivanje jačine zvuka.
- 17. NEXT (sledeće):** Prikaz sledeće slike ili numere.
- 18. REWIND (premotavanje unazad):** Pomera trenutni video snimak ili pesmu na raniji položaj.
- 19. ZOOM (zumiranje):** Obavlja zumiranje u trenutnoj slici (dostupna su 6 nivoa zumiranja).
- 20. PREVIOUS (prethodno):** Prikaz prethodne slike ili numere.
- 21. ROTATE (rotiraj):** Rotira trenutnu sliku za 90°, 180° ili 270°.

UKLJUČIVANJE / ISKLJUČIVANJE

Za uključivanje vašeg rama za fotografije samo utaknite isporučeni adapter za napajanje u izvor od 100-240V AC. Za isključivanje vašeg rama za fotografije jednostavno pritisnite dugme za UKLJUČIVANJE/ISKLJUČIVANJE na poleđini rama ili pritisnite dugme ON/OFF na daljinskom upravljaču.

GLAVNI MENI

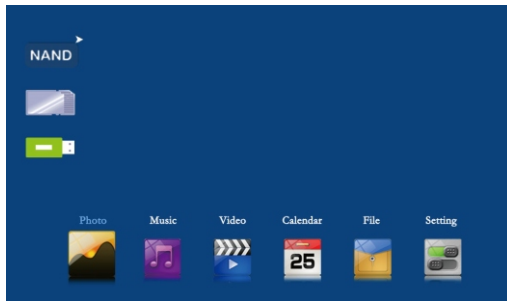


PHOTO (fotografija)

Možete koristiti 4 režima prikazivanja: "Slideshow" (projekcija slajdova), "Slideshow + Music" (projekcija slajdova+muzika), "Browse mode" (režim pretraživanja) i "Thumbnail" (sličice).

SLIDESHOW (projekcija slajdova)

Ovo je podrazumevani režim prikazivanja (on se automatski aktivira prilikom umetanja SD kartice ili USB fleške) koji reprodukuje slike u režimu ceo ekran. Takođe možete pokrenuti projekciju slajdova pritiskom na dugme ENTER iz spiska THUMBNAIL (sličice).

SLIDESHOW + MUSIC (projekcija slajdova + muzika)

Iz menija "Photo setup" (konfiguracija fotografije) možete odabrati reprodukciju muzike ili ne kada se reprodukuju slike i to biranjem opcije "Enable" (omogućiti) ili "Disable" (onemogućiti) u opciji "Music" (muzika).

BROWSE MODE (režim pretraživanja)

Za promenu režima prikazivanja u "BROWSE MODE" (režim pretraživanja) možete pritisnuti dugme ENTER i možete ručno premeštati ka sledećoj slici korišćenjem dugmadi PREVIOUS (prethodno) i NEXT (sledeće). U režimu prikazivanja možete rotirati i zumirati na trenutno odabranoj fotografiji pomoću dugmadi "ROTATE" (rotiraj) i "ZOOM" (zumiraj).

VIDEO (video)

Ovoj funkciji možete direktno pristupiti iz glavnog menija biranjem ikone "VIDEO" ili pritiskom na dugme "VIDEO" na daljinskom upravljaču. Ram za fotografiju prikazaće spisak video datoteka učitanih iz memorijskog uređaja (SD kartica ili USB fleška). Pritisnite dugmad PREVIOUS (prethodno) / NEXT (sledeće) za biranje datoteke ili fascikle i pritisnite dugme ENTER za reprodukciju ili pauziranje video snimka.

MUSIC (muzika)

Ovoj funkciji možete direktno pristupiti iz glavnog menija biranjem ikone "MUSIC" (muzika) ili pritiskom na dugme "MUSIC" (muzika) na daljinskom upravljaču. Ram za fotografiju prikazaće spisak audio datoteka učitanih iz memorijskog uređaja (SD kartica ili USB fleška). Pritisnite dugmad PREVIOUS (prethodno) / NEXT (sledeće) za biranje datoteke ili fascikle i pritisnite dugme ENTER za reprodukciju ili pauziranje muzike.

CALENDAR (kalendar)

Ovoj funkciji možete pristupiti iz glavnog menija biranjem ikone "CALENDAR" (kalendar) ili pritiskom na dugme "CALENDAR" (kalendar) na daljinskom upravljaču. Kada prikazujete mesečni ili dnevni kalendar prikazivaće se projekcija slajdova učitanih slika iz memorijskog uređaja.

File (datoteka)

S ovom funkcijom možete istraživati fascikle i multimedijalne datoteke sačuvane na memorijskom uređaju.

SETTINGS (podešavanja)

Za modifikaciju podešenja sistema jednostavno odaberite opciju "SETTINGS" (podešavanja) iz glavnog menija tako što ćete koristiti dugmad PREVIOUS (prethodno) / NEXT (sledeće) i PLAY (reprodukcija)/PAUSE (pauza).

Kada uđete u ovu funkciju na ekranu će se prikazivati kalendar s indikacijom trenutnog vremena zajedno s projekcijom slajdova korišćenjem slika koji su učitani iz memorije.

PHOTO SETUP (konfiguracija fotografije)

► Play mode (režim reprodukcije): Režim Slideshow (projekcija slajdova), Thumbnail (sličice) i Browse (pretraživanje).

***Original Size (originalna veličina):** Slika je prikazana na ekranu uzimajući u obzir originalne proporcije.

***Full screen (ceo ekran):** Slika se horizontalno širi da bi se uklopila u (ceo) ekran.

▶ **Background Music (muzika u pozadini):** Omogućavanje ili onemogućavanje, imate mogućnost biranja da li će muzika biti reprodukovana ili ne u isto vreme kada i slike.

▶ **Cycle repeat (ciklus ponavljanja):** Možete odabrati "Repeat" (ponovi) i "Once" (jednom) za ponavljanje projekcije slajdova po želji.

▶ **Slide Interval (interval slika):** iz ove opcije postoji mogućnost izbora vremena prikazivanja svake slike u režimu projekcija slajdova pre promene ka sledećoj slici. Možete odabrati 5/15/30 sekundi ili 1/15 minuta.

▶ **Effect Setting (podešavanje efekta):** Ova opcija omogućava biranje tipa željenog efekta tokom tranzicije između slika kada je aktiviran režim projekcije slajdova. Postoje 10 dostupnih efekata i mogućnost menjanje između svih njih biranjem opcije "Random" (nasumično).

DATE& TIME (datum i vreme)

- ▶ **Set Date (podesi datum):** Omogućava ažuriranje datuma korišćenog od strane sistema.
- ▶ **Clock mode (režim časovnika):** Omogućava podešavanje formata vremena između 12 i 24 časova.
- ▶ **Set Time (podesi vreme):** Omogućava ažuriranje vreme časovnika korišćenog od strane sistema.
- ▶ **Alarm Set (podešavanje alarma):** Omogućava uključivanje/isključivanje alarma.
- ▶ **Alarm Tone (ton alarma):** Omogućava izbor reprodukovane melodije kada se aktivira alarm.
- ▶ **Alarm Frequency (učestalost alarma):** Omogućava biranje učestalosti alarma između 4 režima: **Once** (jednom), **Every day Mon. do Fri.** (Svaki dan od ponedeljka do petka) i **Weekend** (vikend).

VIDEO SETUP (konfiguracija video)

- ▶ **Cycle Mode (režim ciklusa):** Omogućava izbor režima (redosleda) reprodukcije među opcijama **"Repeat"** (ponovi), **"Random"** (nasumično) i **"Once"** (jednom).

Display Mode (režim prikazivanja): Omogućava biranje između 3 reima reprodukcije video snimka:

- * **Full screen (ceo ekran):** Slika se horizontalno širi da bi se uklopila u (ceo) ekran.
- * **Original Size (originalna veličina):** Slika je prikazana na ekranu uzimajući u obzir originalne proporcije.
- * **Scale (razmera):** Slika je isečena na gornjoj i donjoj strani da bi se uklopila na ekranu, bez modifikacije originalne pojave.

MUSIC SETUP (konfiguracija muzike)

- ▶ **Cycle Mode (režim ciklusa):** Omogućava izbor režima (redosleda) reprodukcije među opcijama "Repeat ALL" (ponovi sve), "Repeat ONE" (ponovi jedno) i "SEQUENCE" (redosled).
- ▶ **Display Mode (režim prikazivanja):** Omogućava izbor "Spectrum" (spektar), "Lyric" (tekst pesme) tokom reprodukcije.

SYSTEM SETUP (konfiguracija sistema)

- ▶ **Language (jezik):** Prikazuje dostupne jezike za različite menije i informacije i omogućava izbor po želji.
- ▶ **Brightness (osvetljaj):** Omogućava modifikaciju vrednosti osvetljaja ekrana.
- ▶ **Contrast (kontrast):** Omogućava modifikaciju vrednosti kontrasta ekrana.
- ▶ **Saturation (zasićenje):** Omogućava modifikaciju vrednosti zasićenja ekrana.
- ▶ **Power ON (uključivanje):** Omogućavanje ili onemogućavanje funkcije automatskog uključivanja digitalnog rama za fotografije.
- ▶ **Auto Boot Time (vreme automatskog pokretanja):** Omogućava izbor vremena za automatsko uključivanje.

- ▶ **Power OFF (isključivanje):** Omogućavanje ili onemogućavanje funkcije automatskog isključivanja digitalnog rama za fotografije.
- ▶ **Auto Shut Time (vreme automatskog isključivanja):** Omogućava izbor vremena za automatsko isključivanje.
- ▶ **Auto-Power Frequency (učestalost auto usključivanja/isključivanja):** Omogućava podešavanje s kojom učestalošću (dani u nedelji) se aktivira funkcija automatsko uključivanje/isključivanje.
- ▶ **Volume (jačina zvuka):** Omogućava podešavanje podrazumevane jačine zvuka.
- Auto copy (automatsko kopiranje):** Omogućava podešavanje funkcije automatsko kopiranje.
- Start up Mode (režim pokretanja):** Omogućava podešavanje podrazumevanog pokretanja kao "Photo" (fotografija), "Music" (muzika), "Video" (video).
- ▶ **Reset Default Settings (resetuj podrazumevana podešenja):** Omogućava resetovanje digitalnog rama na podrazumevane vrednosti.
- ▶ **Version (verzija):** Prikazuje trenutnu verziju firmvera.

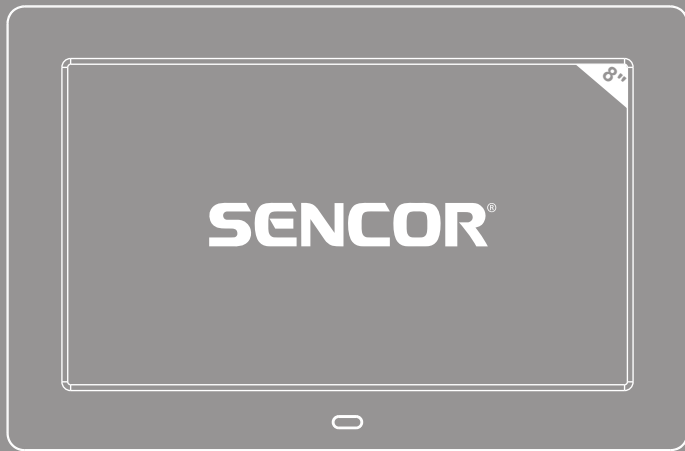


Je usaglašen sa suštinskim normama i standardima direktive EC evropskog parlamenta i saveta .



Ovaj simbol na proizvodu ili u uputstvima značida se električna i elektronska oprema mora odvojeno odložiti u otpad na kraju njenog veka trajanja. Za više informacija stupite u kontakt s lokalnim vlastima ili prodavcem gde ste kupili proizvod.

| Tehničke specifikacije adaptera: | |
|---|--|
| Naziv proizvođača ili trgovačka oznaka, poslovni registracioni broj i adresa: | FAST ČR, a.s. , U Sanitasu 1621, 251 01 Říčany, Czech Republic |
| Identifikacija modela: | KH0502000EW-M |
| Ulazni napon: | AC 100-240 V |
| Frekvencija ulazne naizmenične struje: | 50-60Hz |
| Izlazni napon: | 5,0 V DC |
| Izlazna struja: | 1,2 A |
| Izlazna snaga: | 6,0 W |
| Prosečna aktivna efikasnost: | 76,30% |
| Potrošnja struje bez opterećenja: | 0,04 W |



SDF 874

Εγχειρίδιο χρήσης

ΕΙΣΑΓΩΓΗ

► Ευχαριστή για την αγορά της νέας σας ψηφιακής κορνίζας φωτογραφιών. Σας ευχόμαστε να απολαύσετε τη χρήση της.

Είναι μια κορνίζα πολυμέσων με πολύ λεπτό σχεδιασμό και οθόνη 8 ~ IPS ED υψηλής ανάλυσης για εξαιρετική ποιότητα εικόνας. Μπορείτε να απολαμβάνετε και να μοιράζεστε τις φωτογραφίες, τα αρχεία μουσικής και τα βίντεό σας από μια μονάδα στικ USB ή από κάρτες μνήμης.

Συνιστούμε να διαβάσετε πλήρως το παρόν εγχειρίδιο χρήσης για να απολαύσετε τη χρήση του προϊόντος με ασφάλεια και με τα καλύτερα δυνατά αποτελέσματα.

ΦΡΟΝΤΙΔΑ ΚΑΙ ΣΥΝΤΗΡΗΣΗ

► Μην εκθέτετε την κορνίζα φωτογραφιών σε χτυπήματα, τραντάγματα, σκόνη, άμεση ηλιακή ακτινοβολία, υγρασία ή ακραίες θερμοκρασίες.

► Μη χρησιμοποιείτε καθαριστικά που χαράζουν ή είναι διαβρωτικά.

- ▶ Διατηρείτε τη συσκευή καθαρή και απαλλαγμένη από σκόνη χρησιμοποιώντας ένα απαλό, στεγνό πανί. Σας συνιστούμε να χρησιμοποιείτε το παρεχόμενο πανί καθαρισμού.
- ▶ Καθαρίζετε τη μονάδα ενώ είναι απενεργοποιημένη και αποσυνδεδεμένη από την τροφοδοσία ρεύματος.
- ▶ Μην αποσυναρμολογήσετε τη συσκευή.

ΚΥΡΙΑ ΧΑΡΑΚΤΗΡΙΣΤΙΚΑ

Οθόνη IPS LED 10.1" υψηλής ανάλυσης με οπίσθιο φωτισμό.

Ανάλυση 1024 x 600 εικονοστοιχείων, 300 cd/m², 500:1.

Αναπαραγωγή εικόνων JPEG από την πλειονότητα των ψηφιακών φωτογραφικών μηχανών με μέγιστη ανάλυση 8 000 x 8 000 εικονοστοιχείων.

Αναπαράγει ήχο από αρχεία MP3.

Αναπαράγει βίντεο από ηχεία MPEG1/2/4, AVI (Divx και Xvid) και M-JPEG.

Συμβατήριε κάρτες μνήμης: MMC / SDHC / SDXC (έως και 64 Gb).

Ενσωματωμένο ηχείο 1 W.

Επιλογή φωτογραφιών από μικρογραφίες στην οθόνη και έναρξη Διαφανειών από την επιλεγμένη φωτογραφία.

Επιλογή διαστημάτων προβολής για την προβολή διαφανειών (5/15/30 1/15 λεπτ.).

4 τρόποι λειτουργίας για αναπαραγωγή μουσικής και 3 τρόποι αναπαραγωγή φωτογραφιών και βίντεο.

11 διαφορετικά εφέ μετάβασης για την προβολή διαφανειών.

Λειτουργίες ημερολογίου με Προβολή Διαφανειών φωτογραφιών, ρολόι ξυπνητήρι.

Λειτουργία Αυτόματης Ενεργοποίησης/ Απενεργοποίησης.

Αυτόματη προσαρμογή εικόνας στην οθόνη.

Ρυθμίσεις φωτεινότητας, αντίθεσης και χροιάς.

Επιτρέπει περιστροφή της εικόνας κατά 90°, 180° και 270°.

Διαθέει 6 επίπεδα ζουμ.

Λειτουργία εξερεύνησης αρχείων.

Εμφανίζονται οι πληροφορίες κάθε αρχείου.

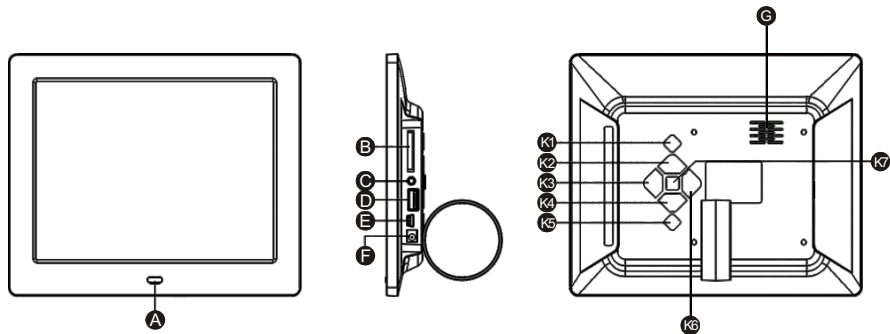
Λεπτό τηλεχειριστήριο για όλες τις λειτουργίες της κορνίζας.

Γλώσσες OSD: CZ,DE,EN,ES,FR,GR,HR,HU,PL,PT,RS,RU,SK

Προσαρμογέας ρεύματος AC/DC (με φικς Euro): 100-240 V 50/60 Hz, 5,0 V/1,2 A.

ΑΝΤΙΚΕΙΜΕΝΟ ΠΑΡΑΔΟΣΗΣ ΠΡΟΪΟΝΤΟΣ

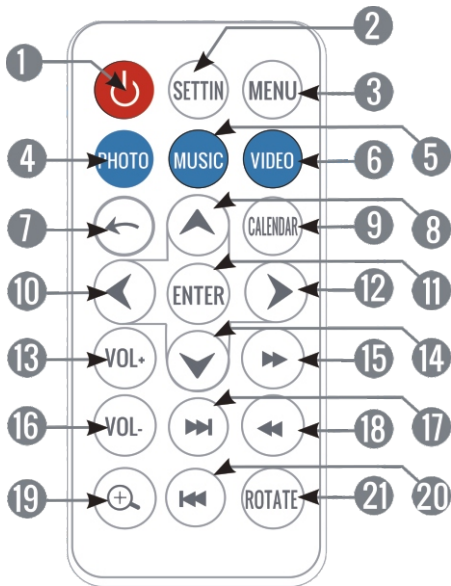
- ▶ Κορνίζα φωτογραφιών.
- ▶ Εγχειρίδιο χρήσης.
- ▶ Τηλεχειριστήριο.
- ▶ Προσαρμογέας ρεύματος AC/DC (με φικς Euro).
- ▶ Σ τ α θ ε ί τ ε .



- A. Αισθητήρας τηλεχειρισμού
- B. Κάρτα
- C. Υποδοχή εξόδου ακουστικών 3,5 mm
- D. Θύρα USB 2.0
- E. Θύρα Mini USB 2.0
- F. Υποδοχή εισόδου ρεύματος DC
- G. Ηχείο

- K1. Τροφοδοσία
- K2. Προς τα εμπρός
- K3. Ένταση ήχου+ (δεξιά)
- K4. Επόμενο (κάτω)
- K5. Επιστροφή
- K6. Ένταση ήχου- (αριστερά)
- K7. Αναπαραγωγή/Παύση (επιβεβαίωση)

ΤΗΛΕΧΕΙΡΙΣΤΗΡΙΟ



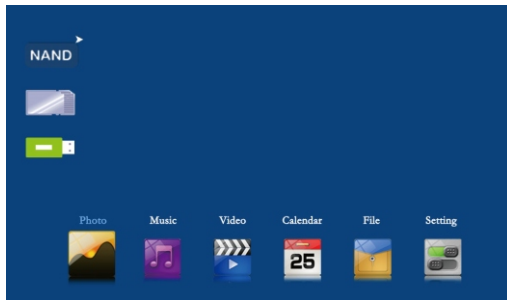
1. ON/OFF: ενεργοποίηση/ απενεργοποίηση της ψηφιακής κορνίζας φωτογραφιών.
2. SETTING (ΡΥΘΜΙΣΗ): Πρόσβαση στο μενού ρυθμίσεων.
3. MENU (ΜΕΝΟΥ): Πρόσβαση στο κύριο μενού από οπουδήποτε.
4. PHOTO (ΦΩΤΟΓΡΑΦΙΑ): Πρόσβαση στη λειτουργία αναπαραγωγής Φωτογραφιών.
5. MUSIC (ΜΟΥΣΙΚΗ): Πρόσβαση στη λειτουργία αναπαραγωγής Μουσικής.
6. VIDEO (ΒΙΝΤΕΟ): Πρόσβαση στη λειτουργία αναπαραγωγής Βίντεο.
7. ΕΠΙΣΤΡΟΦΗ: Επιστροφή στο προηγούμενο μενού.
8. ΠΑΝΩ: Μετάβαση σε μια θέση πιο πάνω στο τρέχον μενού / Μετακίνηση της τρέχουσας προβολής προς τα πάνω κατά την εφαρμογή ζουμ σε μια εικόνα.
9. CALENDAR (ΗΜΕΡΟΛΟΓΙΟ): Πρόσβαση στην επιλογή ημερολογίου / Αλλαγή μεταξύ των διαφόρων επιλογών ημερολογίου.
10. ΑΡΙΣΤΕΡΑ: Μείωση των τιμών στο μενού ρυθμίσεων / Μετακίνηση της τρέχουσας προβολής προς τα αριστερά κατά την εφαρμογή ζουμ σε μια εικόνα.
11. ENTER: Αποδοχή μιας επιλογής στο μενού / Είσοδος σε ένα φάκελο / Μετάβαση σε λειτουργία προβολής / Αναπαραγωγή ή παύση.
12. ΔΕΞΙΑ: Αύξηση των τιμών στο μενού ρυθμίσεων / Μετακίνηση της τρέχουσας προβολής προς τα δεξιά κατά την εφαρμογή ζουμ σε μια εικόνα.

13. VOL+ (ΕΝΤΑΣΗ ΗΧΟΥ+): Αύξηση έντασης ήχου.
14. ΚΑΤΩ: Μετάβαση σε μια θέση πιο κάτω στο τρέχον μενού / Μετακίνηση της τρέχουσας προβολής προς τα κάτω κατά την εφαρμογή ζουμ σε μια εικόνα.
15. ΤΑΧΕΙΑ ΠΡΟΩΘΗΣΗ: Ταχεία αναπαραγωγή ενός βίντεο ή ενός τραγουδιού.
16. VOL- (ΕΝΤΑΣΗ ΗΧΟΥ-): Μείωση έντασης ήχου.
17. ΕΠΟΜΕΝΟ: Αναπαραγωγή επόμενης φωτογραφίας ή επόμενου τραγουδιού.
18. ΕΠΑΝΑΦΟΡΑ: Μετακίνηση σε προγενέστερη θέση του τρέχοντος βίντεο ή τραγουδιού.
19. ΖΟΥΜ: Εφαρμογή ζουμ στην τρέχουσα εικόνα (διατίθενται έως 6 επίπεδα ζουμ).
20. ΠΡΟΗΓΟΥΜΕΝΟ: Αναπαραγωγή προηγούμενης φωτογραφίας ή προηγούμενου τραγουδιού.
21. ROTATE (ΠΕΡΙΣΤΡΟΦΗ): Περιστροφή της τρέχουσας εικόνας κατά 90°, 180° ή 270°.

ΕΝΕΡΓΟΠΟΙΗΣΗ / ΑΠΕΝΕΡΓΟΠΟΙΗΣΗ

Για να ενεργοποιήσετε την Κορνίζα Φωτογραφιών απλά συνδέστε τον παρεχόμενο προσαρμογέα ρεύματος σε μια πηγή 100-240 V AC. Για να απενεργοποιήσετε την κορνίζα φωτογραφιών, απλά πατήστε το κουμπί ON/OFF στην πίσω πλευρά της κορνίζας ή πατήστε το κουμπί ON/OFF του τηλεχειριστηρίου.

ΚΥΡΙΟ ΜΕΝΟΥ



ΦΩΤΟΓΡΑΦΙΑ

Μπορείτε να χρησιμοποιήσετε 4 λειτουργίες οθόνης: "Προβολή Διαφανειών", "Προβολή Διαφανειών+Μουσική", "Λειτουργία Εξερεύνησης" και "Μικρογραφία".

ΠΡΟΒΟΛΗ ΔΙΑΦΑΝΕΙΩΝ

Αυτή είναι η προεπιλεγμένη λειτουργία οθόνης (ενεργοποιείται αυτόματα κατά την εισαγωγή μιας κάρτας SD ή ενός στικ μνήμης που περιέχει εικόνες) και αναπαράγει τις εικόνες σε λειτουργία πλήρους οθόνης. Μπορείτε επίσης να ξεκινήσετε την προβολή διαφανειών πατώντας το κουμπί ENTER από τη λίστα Μικρογραφιών.

ΠΡΟΒΟΛΗ ΔΙΑΦΑΝΕΙΩΝ + ΜΟΥΣΙΚΗ

Από το μενού "Ρύθμιση Φωτογραφιών" μπορείτε να επιλέξετε αναπαραγωγή ή όχι της μουσικής όταν αναπαράγονται φωτογραφίες, επιλέγοντας "Ενεργοποίηση" ή "Απενεργοποίηση" για το στοιχείο "Μουσική".

ΛΕΙΤΟΥΡΓΙΑ ΕΠΙΣΚΟΠΗΣΗΣ

Για να αλλάξετε τη λειτουργία Εμφάνισης σε "ΛΕΙΤΟΥΡΓΙΑ ΕΞΕΡΕΥΝΗΣΗΣ", μπορείτε να πατήσετε το κουμπί ENTER και να μετακινηθείτε χειροκίνητα στις επόμενες εικόνες χρησιμοποιώντας τα κουμπιά ΠΡΟΗΓΟΥΜΕΝΟ και ΕΠΟΜΕΝΟ. Σε αυτή τη λειτουργία εμφάνισης, μπορείτε να περιστρέψετε και να ζουμάρετε την τρέχουσα επιλεγμένη φωτογραφία χρησιμοποιώντας αντίστοιχα τα κουμπιά "ROTATE" (ΠΕΡΙΣΤΡΟΦΗ) και "ΖΟΥΜ".

ΒΙΝΤΕΟ

Μπορείτε να αποκτήσετε απευθείας πρόσβαση σε αυτή τη λειτουργία από το κύριο μενού επιλέγοντας το εικονίδιο "ΒΙΝΤΕΟ" ή πατώντας το κουμπί "VIDEO" (ΒΙΝΤΕΟ) στο τηλεχειριστήριο. Η κορνίζα φωτογραφιών τώρα θα παρουσιάσει μια λίστα αρχείων βίντεο, η οποία φορτώνεται από τη συσκευή μνήμης (κάρτα SD ή στικ μνήμης). Πατήστε τα κουμπιά ΠΡΟΗΓΟΥΜΕΝΟ / ΕΠΟΜΕΝΟ για επιλογή αρχείου ή φακέλου και πατήστε το κουμπί ENTER για αναπαραγωγή ή παύση του βίντεο.

ΜΟΥΣΙΚΗ

Μπορείτε να αποκτήσετε απευθείας πρόσβαση σε αυτή τη λειτουργία από το κύριο μενού επιλέγοντας το εικονίδιο "ΜΟΥΣΙΚΗ" ή πατώντας το κουμπί "MUSIC" (ΜΟΥΣΙΚΗ) στο τηλεχειριστήριο. Η κορνίζα φωτογραφιών θα παρουσιάσει μια λίστα αρχείων ήχου, η οποία φορτώνεται από τη συσκευή μνήμης (κάρτα SD ή στικ μνήμης). Πατήστε τα κουμπιά ΠΡΟΗΓΟΥΜΕΝΟ / ΕΠΟΜΕΝΟ για επιλογή αρχείου ή φακέλου και πατήστε το κουμπί ENTER για αναπαραγωγή ή παύση της μουσικής.

ΗΜΕΡΟΛΟΓΙΟ

Μπορείτε να αποκτήσετε απευθείας πρόσβαση σε αυτή τη λειτουργία από το κύριο μενού επιλέγοντας το εικονίδιο "ΗΜΕΡΟΛΟΓΙΟ" ή πατώντας το κουμπί "CALENDAR" (ΗΜΕΡΟΛΟΓΙΟ) στο τηλεχειριστήριο. Όταν εμφανίζετε τα ημερολόγια μήνα ή ημέρα, θα εμφανίζεται μια προβολή διαφανειών φωτογραφιών που φορτώνονται από τη συσκευή μνήμης.

Αρχείο

Με αυτή τη λειτουργία μπορείτε να εξερευνήσετε τους φακέλους και τα αρχεία πολυμέσων που είναι αποθηκευμένα στη συσκευή μνήμης.

ΡΥΘΜΙΣΕΙΣ

Για να τροποποιήσετε τις ρυθμίσεις του συστήματος, απλά επιλέξτε το στοιχείο "ΡΥΘΜΙΣΕΙΣ" από το κύριο μενού, χρησιμοποιώντας τα κουμπιά ΠΡΟΗΓΟΥΜΕΝΟ / ΕΠΟΜΕΝΟ και το κουμπί ΑΝΑΠΑΡΑΓΩΓΗ/ΠΑΥΣΗ.

Όταν εισέλθετε σε αυτή τη λειτουργία, θα εμφανιστεί στην οθόνη το ημερολόγιο του τρέχοντος μήνα, μαζί με την ένδειξη τρέχουσας ώρας και μια προβολή διαφανειών που θα δείχνει τις φωτογραφίες που φορτώθηκαν από τη μνήμη.

ΡΥΘΜΙΣΗ ΦΩΤΟΓΡΑΦΙΩΝ

► **Λειτουργία αναπαραγωγής:** Λειτουργίες Προβολή διαφανειών, Μικρογραφία και Εξερεύνηση.

***Αρχικό μέγεθος:** Η εικόνα παρουσιάζεται στην οθόνη με διατήρηση των αρχικών της αναλογιών.

***Πλήρης οθόνη:** Η εικόνα διευρύνεται οριζόντια για να προσαρμοστεί (γεμίσει) στην οθόνη.

► **Μουσική υπόκρουση:** Ενεργοποίηση ή απενεργοποίηση - σας επιτρέπει να επιλέξετε αν θα αναπαράγεται μουσικά ταυτόχρονα με τις φωτογραφίες ή όχι.

► **Επανάληψη κύκλου:** Μπορείτε να επιλέξετε "Επανάληψη" ή "Μία φορά" για την επιθυμητή λειτουργία επανάληψης.

► **Διάστημα διαφανειών:** Με αυτή την επιλογή μπορείτε να επιλέξετε το χρόνο εμφάνισης κάθε φωτογραφίας στη λειτουργία προβολή διαφανειών, δηλαδή το χρόνο αλλαγής της φωτογραφίας. Μπορείτε να επιλέξετε χρόνο 5/15/30 δευτερόλεπτα ή 1/15 λεπτά.

► **Ρύθμιση Εφέ:** Αυτή η επιλογή σας επιτρέπει να επιλέξετε τον τύπο εφέ που επιθυμείτε κατά τη μετάβαση μεταξύ εικόνων όταν έχει ενεργοποιηθεί η λειτουργία προβολής διαφανειών. Υπάρχουν 10 διαθέσιμα εφέ και μπορείτε να αλλάζετε εφέ τυχαία από όλα τα εφέ επιλέγοντας τη ρύθμιση "Τυχαία".

ΗΜΕΡΟΜΗΝΙΑ & ΩΡΑ

- ▶ Ρύθμιση Ημερομηνίας: Επιτρέπει την ενημέρωση της ημερομηνίας που χρησιμοποιείται από το σύστημα.
- ▶ Λειτ. ρολογιού: Επιτρέπει ρύθμιση της μορφής ώρας μεταξύ 12-ωρης και 24-ωρης.
- ▶ Ρύθμιση Ώρας: Επιτρέπει την ενημέρωση της τρέχουσας ώρας που χρησιμοποιείται από το σύστημα.
- ▶ Ρύθμιση ξυπνητηριού: Επιτρέπει την ενεργοποίηση/ απενεργοποίηση της λειτουργίας ξυπνητηριού.
- ▶ Ήχος ξυπνητηριού: Επιτρέπει την επιλογή της μελωδίας που αναπαράγεται όταν ενεργοποιείται το ξυπνητήρι.
- ▶ Συχνότητα ξυπνητηριού: Επιτρέπει τη ρύθμιση της συχνότητας ξυπνητηριού μεταξύ 4 επιλογών: Μία φορά, Κάθε μέρα, Δευ. έως Παρ. και Σαββατοκύριακο.

ΡΥΘΜΙΣΗ ΒΙΝΤΕΟ

- ▶ Λειτ. κύκλου: Επιτρέπει την επιλογή του τύπου (σειράς) αναπαραγωγής μεταξύ των επιλογών "Επανάληψη", "Τυχαία" και "Μία φορά".

Λειτουργία Οθόνης: Επιτρέπει την επιλογή μεταξύ 3 τρόπων αναπαραγωγής βίντεο:

***Πλήρης οθόνη:** Η εικόνα διευρύνεται οριζόντια για να προσαρμοστεί (γεμίσει) στην οθόνη.

***Αρχικό μέγεθος:** Η εικόνα παρουσιάζεται στην οθόνη με διατήρηση των αρχικών της αναλογιών.

***Κλίμακα:** Η εικόνα περικόπτεται στην πάνω και στην κάτω πλευρά για να προσαρμοστεί στην οθόνη χωρίς να τροποποιηθεί η αρχική της εμφάνιση.

ΡΥΘΜΙΣΗ ΜΟΥΣΙΚΗΣ

► **Λειτ. κύκλου:** Επιτρέπει την επιλογή του τύπου (σειράς) αναπαραγωγής μεταξύ των επιλογών "Επανάληψη ΟΛΩΝ", "Επανάληψη ΕΝΟΣ" και "ΜΕ ΤΗ ΣΕΙΡΑ".

► **Λειτουργία Οθόνης:** Επιτρέπει να επιλέξετε "Φάσμα" ή "Στίχοι" κατά τη διάρκεια της αναπαραγωγής.

ΡΥΘΜΙΣΗ ΣΥΣΤΗΜΑΤΟΣ

► **Γλώσσα:** Δείχνει τις διαθέσιμες γλώσσες για τα διάφορα μενού και πληροφορίες, και επιτρέπει την επιλογή αυτής που προτιμάτε.

► **Φωτεινότητα:** Επιτρέπει την τροποποίηση της τιμής της φωτεινότητας της οθόνης.

► **Αντίθεση:** Επιτρέπει την τροποποίηση της τιμής της αντίθεσης της οθόνης.

► **Κορεσμός:** Επιτρέπει την τροποποίηση της τιμής του κορεσμού της οθόνης.

► **Ενεργοποίηση:** Επιτρέπει την ενεργοποίηση ή απενεργοποίηση της λειτουργίας Αυτόματης Ενεργοποίησης της ψηφιακής κορνίζας φωτογραφιών.

► **Ώρα Αυτ. Εκκίνησης:** Επιτρέπει την επιλογή της ώρας για την αυτ. ενεργοποίηση.

- ▶ **Απενεργοποίηση:** Επιτρέπει την ενεργοποίηση ή απενεργοποίηση της λειτουργίας Αυτόματης Απενεργοποίησης της ψηφιακής κορνίζας φωτογραφιών.
- ▶ **Ώρα Αυτ. Τερματισμού:** Επιτρέπει την επιλογή της ώρας για την αυτ. απενεργοποίηση.
- ▶ **Συχν. Αυτ. ενεργοποίησης:** Επιτρέπει ρύθμιση της συχνότητας (ημέρες της εβδομάδας) με την οποία ενεργοποιείται η αυτόματη ενεργοποίηση/ απενεργοποίηση.
- ▶ **Ένταση:** Επιτρέπει τη ρύθμιση της προεπιλεγμένης έντασης ήχου.
- Αυτ. αντιγραφή:** Επιτρέπει τη ρύθμιση της αυτόματης αντιγραφής.
- Λειτ. Έναρξης:** Επιτρέπει ρύθμιση της προεπιλεγμένης λειτουργίας έναρξης ως "Φωτογραφία", "Μουσική", "Βίντεο".
- ▶ **Επαναφορά προεπιλογών:** Επιτρέπει την επαναφορά της ψηφιακής κορνίζας φωτογραφιών στις προεπιλεγμένες τιμές.
- ▶ **Έκδοση:** Δείχνει την τρέχουσα έκδοση του υλικολογισμικού.

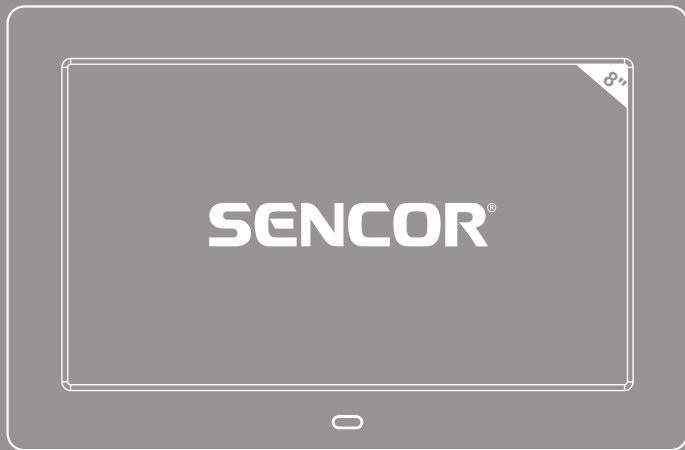


Βρίσκεται σε συμμόρφωση με τα ουσιώδη πρότυπα και απαιτήσεις της Οδηγίας ΕΚ του Ευρωπαϊκού Κοινοβουλίου και του



Αυτό σύμβολο πάνω στο προϊόν ή στις οδηγίες σημαίνει θα πρέπει να απορρίπτετε τον ηλεκτρικό και ηλεκτρονικό εξοπλισμό σας στο τέλος της ωφέλιμης ζωής του ξεχωριστά από τα οικιακά σας απορρίμματα. Για περισσότερες πληροφορίες, συμβουλευτείτε τις τοπικές αρχές ή το κατάστημα όπου αγοράσατε το προϊόν.

| Τεχνικές προδιαγραφές τροφοδοτικών: | |
|--|--|
| Όνομα κατασκευαστή ή εμπορικό σήμα, αριθμός εμπορικού μητρώου και διεύθυνση: | FAST ČR, a.s. , U Sanitasu 1621, 251 01 Říčany, Czech Republic |
| Αναγνωριστικό μοντέλου: | KH0502000EW-M |
| Τάση εισόδου: | AC 100-240 V |
| Συχνότητα AC εισόδου: | 50-60Hz |
| Τάση εξόδου: | 5,0 V DC |
| Ρεύμα εξόδου: | 1,2 A |
| Ισχύς εξόδου: | 6,0 W |
| Μέση ενεργός απόδοση: | 76,30% |
| Κατανάλωση ισχύος άνευ φορτίου: | 0,04 W |



SDF 874

Felhasználói kézikönyv

BEVEZETŐ

► **Köszönjük, hogy megvásárolta ezt az új digitális képkeretet. Reméljük, elégedett lesz vele. Ez a multimédiás képkeret rendkívül vékony, és nagy felbontású, 8''-os IPS LED-es kijelzője kiemelkedően jó képminőséget biztosít.**

Lehetővé teszi fényképek, zenék és videók élvezetét és megosztását pendrive-ról vagy memóriakártyáról.

Javasoljuk, hogy olvassa el ezt az egész felhasználói kézikönyvet, amely megtanítja Önt a termék biztonságos és optimális használatára.

KARBANTARTÁS ÉS ÁPOLÁS

► **Ne tegye ki a képkeretet ütésnek, erős rázkódásnak, por, közvetlen napsugárzás, nedvesség vagy rendkívüli hőmérséklet hatásának.**

► **Ne használjon súroló vagy maró hatású tisztítószeret.**

- ▶ **Tartsa a készüléket tisztán és pormentesen egy száraz, puha rongy segítségével. Javasoljuk a mellékelt tisztítókendő használatát.**
- ▶ **A készüléket mindig kikapcsolt, az elektromos hálózathól kihúzott állapotban tisztítsa.**
- ▶ **Soha ne szedje szét a készüléket.**

FŐBB TULAJDONSÁGOK

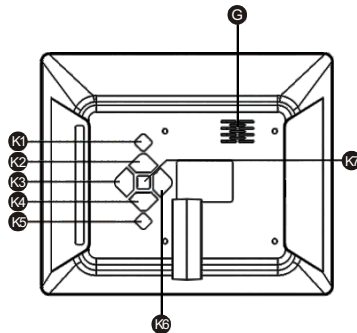
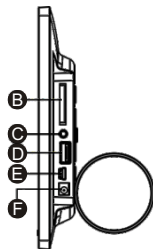
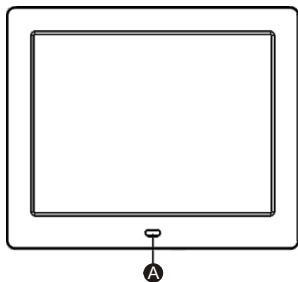
- ▶ **8" IPS kijelző LED-es háttérvilágítással és nagy felbontással.**
- ▶ **Felbontás 1 024 × 600 pixel, 300 cd/m², 500:1.**
- ▶ **A digitális fényképezőgépek többségéből származó JPEG formátumú képek nézegetése, maximális felbontás 8 000 × 8 000 pixel.**
- ▶ **MP3 formátumú hangállományok lejátszása.**
- ▶ **MPEG1/2/4, AVI (DivX és Xvid) és M-JPEG formátumú videóállományok lejátszása.**

- ▶ **Kompatibilis a következő memóriakártyákkal: MMC/SDHC/SDXC (max. 32 GB).**
- ▶ **Beépített 1 W hangszóró.**
- ▶ **Képkiválasztás a kijelzőn megjelenő indexképek segítségével, vetítés megkezdése a kiválasztott képtől.**
- ▶ **Több vetítési intervallum (5/15/30 mp, 1/15 perc).**
- ▶ **4-féle üzemmód zenelejátszáshoz és 3-féle üzemmód fénykép- és videónézegetéshez.**
- ▶ **11 különböző áttünési effektus vetítéskor.**
- ▶ **Naptár funkció fényképvetítéssel, órával és ébresztőórával.**
- ▶ **Automatikus bekapcsolás/kikapcsolás funkció.**
- ▶ **Automatikus képméretezés.**
- ▶ **Fényerő, kontraszt és színárnyalat beállítása.**
- ▶ **A kép elforgatásának lehetősége 90°, 180° és 270°-kal.**

- ▶ **6 zoom szint áll rendelkezésre.**
- ▶ **Állományok böngészése funkció.**
- ▶ **Információk megjelenítése minden állományról.**
- ▶ **Vékony távirányító a képkeret valamennyi funkciójához.**
- ▶ **Az OSD menü nyelvei: EN/CZ/SK/HU/PL/DE/GR/CR/RS**
- ▶ **Hálózati tápadapter (Euro csatlakozódugó): 100 - 240 V, 50/60 Hz; 5,0 V / 1,2 A**

A TERMÉKCSOMAG TARTALMA

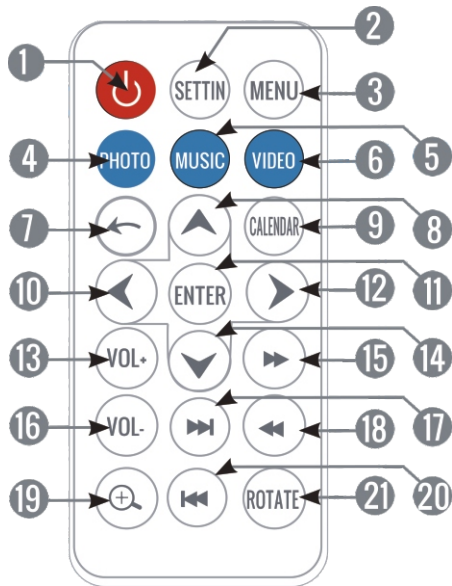
- ▶ **Képkeret.**
- ▶ **Felhasználói kézikönyv.**
- ▶ **Távirányító.**
- ▶ **Hálózati tápadapter (Euro csatlakozódugó).**
- ▶ **Állvány.**



- A.A távirányító érzékelője**
- B.Memóriakártya nyílás**
- C.3,5 mm-es csatlakozó fülhallgatóhoz**
- D.USB 2.0**
- E.Mini USB 2.0**
- F.Tápellátás-csatlakozó**
- G.Beépített hangszóró**

- K1.Be/ki gomb**
- K2.Következő/fel**
- K3.Hangerő + (jobbra)**
- K4.Előző/le**
- K5.Vissza/Menü**
- K6.Hangerő - (balra)**
- K7.Lejátszás/szünet**

TÁVIRÁNYÍTÓ



- 1.ON/OFF (Bekapcsolás/kikapcsolás):** a digitális képkeret bekapcsolása vagy kikapcsolása.
- 2.SETTINGS (Beállítások):** A beállítások menüjének megnyitása.
- 3.MENU (Menü):** A főmenü megnyitása bárholnan.
- 4.PHOTO (Fényképek):** A képnézegető megnyitása.
- 5.MUSIC (Zene):** A zenelejátszó megnyitása.
- 6.VIDEO (Video):** A videólejátszó megnyitása.
- 7.RETURN (Vissza):** Visszatérés az előző menübe.
- 8.UP (Fel):** Egy lépés felfelé az aktuális menüben / Az aktuális nézet csúsztatása felfelé zoom használata esetén.
- 9.CALENDAR (Naptár):** Belépés a naptár opcióiba / Lépegetés a naptár különböző opciói között.
- 10.LEFT (Balra):** Értékek csökkentése a beállítások menüben / Az aktuális nézet csúsztatása balra zoom használata esetén.
- 11.ENTER (Jóváhagyás):** Egy menüpont elfogadása / Mappa megnyitása / Megjelenítési üzemmód változtatása / Lejátszás vagy a lejátszás szüneteltetése.
- 12.RIGHT (Jobbra):** Értékek növelése a beállítások menüben / Az aktuális nézet csúsztatása jobbra zoom használata esetén.

13.VOL+ (Hangerő+): Hangerő növelése.

14.DOWN (Le): Egy lépés lefelé az aktuális menüben / Az aktuális nézet csúsztatása lefelé zoom használata esetén.

15.FAST FORWARD (Gyors lejátszás előre): A videó vagy zeneszám gyorsabb lejátszása.

16.VOL - (Hangerő -): Hangerő csökkentése.

17.NEXT (Következő): A következő kép vagy zeneszám megjelenítése.

18.REWIND (Gyorscsévézés hátra): Az aktuális videó vagy zeneszám visszaállítása az időben.

19.ZOOM (A méret megváltoztatása): Zoom használata az aktuális képen (6 szint érhető el).

20. PREVIOUS (Előző): Az előző kép vagy zeneszám megjelenítése. **ROTATE**

21.(Elforgatás): Az aktuális kép elforgatása 90°, 180° vagy 270°-kal

BEKAPCSOLÁS / KIKAPCSOLÁS

A képeret bekapcsolásához elég a mellékelt tápadaptert csatlakoztatni a 100 - 240 V AC (váltóáramú) hálózati energiaforráshoz.

A képeret kikapcsolásához egyszerűen nyomja meg az ON/OFF gombot a keret hátoldalán vagy a távirányítón.

FŐMENÜ

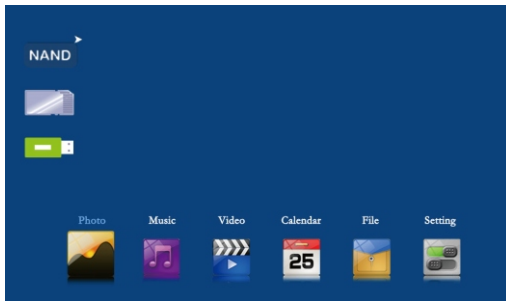


PHOTO (Fényképek)

4 megjelenítési mód áll rendelkezésre: „Slideshow” (Diavetítés), „Slideshow + Music” (Diavetítés + Zene), „Browse mode” (Nézegetés) a „Thumbnail” (Előnézet).

SLIDESHOW (Diavetítés)

Ez az üzemmód az alapbeállítás (a képeket tartalmazó SD-kártya vagy pendrive behelyezésekor ez aktiválódik) a teljes képernyős képnézegetéshez. A diavetítést a THUMBNAIL (Előnézet) listában az ENTER gomb megnyomásával is elindíthatja.

SLIDESHOW + MUSIC (Diavetítés + Zene)

A „Photo Setup” (Fényképek beállítása) menüben beállíthatja, hogy a képek megjelenítése közben szóljon-e zene, ha a „Music” (Zene) opció „Enable” (Aktiválás) vagy „Disable” (Kikapcsolás) pontját választja.

BROWSE MODE (Nézegetés üzemmód)

A „BROWSE MODE” (Nézegetés üzemmód) úgy kapcsolható be, hogy megnyomja az ENTER gombot és a PREVIOUS és NEXT gombok segítségével manuálisan lép a következő képekre. Ebben az üzemmódban a kiválasztott képeket elforgathatja vagy használhatja rajtuk a zoom funkciót a „ROTATE” és a „ZOOM” gombok segítségével.

VIDEO (Videó)

Ehhez a funkcióhoz közvetlenül a készülék főmenüjéből fér hozzá. A „VIDEO” (Videó) ikon kiválasztásával vagy a távirányító „VIDEO” gombjának megnyomásával. A képkeret beolvassa a memória eszközön (SD-kártya vagy pendrive) található videóállományok listáját. A PREVIOUS/ NEXT gombok megnyomásával válasszon ki egy állományt vagy mappát és nyomja meg az ENTER gombot a videó lejátszásához vagy a lejátszás szüneteltetéséhez.

MUSIC (Zene)

Ehhez a funkcióhoz közvetlenül a készülék főmenüjéből fér hozzá. A „MUSIC” (Zene) ikon kiválasztásával vagy a távirányító „MUSIC” gombjának megnyomásával. A képkeret beolvassa a memória eszközön (SD-kártya vagy pendrive) található audióállományok listáját. A PREVIOUS/ NEXT gombok megnyomásával válasszon ki egy állományt vagy mappát és nyomja meg az ENTER gombot a zene lejátszásához vagy a lejátszás szüneteltetéséhez.

CALENDAR (Naptár)

Ehhez a funkcióhoz a készülék főmenüjéből fér hozzá. A „CALENDAR” (Naptár) ikon kiválasztásával vagy a távirányító „CALENDAR” gombjának megnyomásával. Az egy hónapos vagy egy napos naptár megjelenítése közben látható a memóriaeszköztől beolvasott képek diavetítése.

FILE (Állomány)

Ez a funkció lehetővé teszi a keresést a memóriaeszközre elmentett mappákban vagy multimédia-állományokban

SETTINGS (Beállítások)

A rendszer beállításainak módosításához elég a főmenüben a PREVIOUS/NEXT és PLAY/PAUSE gombokkal kiválasztani a „SETTINGS” (Beállítások) menüpontot.

A funkció megnyitása után a képernyőn megjelenik az aktuális hónap naptára az aktuális idő jelzésével, a memóriából beolvasott képek diavetítésének kíséretében.

PHOTO SETUP (Fényképek beállítása)

► Play mode (Lejátszás üzemmód): Slideshow (Diavetítés), Thumbnail (Előnézet) a Browse (Nézegetés) üzemmód.

► **Display mode (Megjelenítés üzemmód):**

* **Original Size (eredeti méret):** A kép az eredeti méretekkel jelenik meg

* **Full screen (Teljes képernyő):** A kép vízszintesen széthúzódik, hogy betöltse a(z egész) képernyőt.

► **Background music (Háttérzene):** Az aktiválással vagy kikapcsolással kiválaszthatja, legyen-e zenelejátszás képnézegetés közben.

► **Cycle Mode (Ciklikus ismétlés):** választhat a „Repeat all“ (Mindent ismétél), „Sequence“ (Lejátszási sor) és a „Random“ (Véletlenszerű) opciók közül.

► **Slide Interval (Vetítési intervallum):** Ezzel az opcióval kiválaszthatja, mennyi ideig legyen látható egy kép, mielőtt megjelenik a következő kép. Választhat 5/15/30 másodpercet vagy 1/15 percet.

► **Effect setting: (A prezentáció effektusainak beállítása):** Ez az opció lehetővé teszi, hogy különböző effektusokat válasszon ki a képek közti átmenethez, ha a diavetítés üzemmód aktív. 10 különböző effektus áll rendelkezésre, amelyek között a „Random“ (Véletlenszerű) opció kiválasztásával válthat.

Date& Time (Dátum és idő)

- ▶ **Set Date (A dátum beállítása):** Lehetővé teszi a rendszer által használt dátum aktualizálását.
- ▶ **Clock mode (Óra üzemmód):** Lehetővé teszi a 12 órás vagy 24 órás időformátum beállítását.
- ▶ **Set Time (Az idő beállítása):** Lehetővé teszi a rendszer által használt idő aktualizálását.
- ▶ **Alarm Set (Az ébresztés beállítása):** Lehetővé teszi az ébresztés be-/kikapcsolását.
- ▶ **Alarm Time (Ébresztési idő):** Lehetővé teszi az ébresztés idejének kiválasztását
- ▶ **Alarm Frequency (Az ébresztés ismétlésének gyakorisága):** Lehetővé teszi, hogy válasszon 4 ébresztési gyakoriság közül: **Once (Egyszer), Every day (Minden nap), Mon. to Fri. (Hétfőtől péntekig) és Weekend (Hétféle).**

Video setup (Videóbeállítás)

- ▶ **Cycle mode (Ciklikus ismétlés):** Lehetővé teszi a lejátszás üzemmódjának (sorrendjének) beállítását a következő opciók közül: „Repeat” (Ismétlés), „Random” (Véletlenszerű) és „Once” (Egyszer)..
- ▶ **Display mode (Megjelenítés üzemmód):** Lehetővé teszi a választást 3 videólejátszási mód közül:
 - * **Full screen (Teljes képernyő):** A kép vízszintesen széthúzódik,
 - * **Original Size (Eredeti méret):** A kép az eredeti méretekkel jelenik meg
 - * **Scale (Levágás):** A kép felső és alsó része le lesz vágva, hogy beleférjen a(z egész) képernyőbe, anélkül, hogy az eredeti kinézete megváltozna.

Music setup (Zenebeállítások)

- ▶ **Cycle Mode (Ciklikus ismétlés):** Lehetővé teszi a lejátszás üzemmódjának (sorrendjének) beállítását a következő opciók közül: „Repeat” (Ismétlés), „Random” (Véletlenszerű) és „Once” (Egyszer).
- ▶ **Display Mode (Megjelenítés üzemmód)** Lehetővé teszi a spektrum „Spectrum” és a szövegek „Lyric” aktiválását vagy kikapcsolását a lejátszás közben.

System setup (Rendszerbeállítások)

- ▶ **Language (Nyelv):** Megjeleníti a különböző menükben és információkban elérhető nyelveket, és lehetővé teszi a kívánt nyelv kiválasztását.
- ▶ **Brightness (Fényerő):** Lehetővé teszi a megjelenítés fényerejének módosítását.
- ▶ **Contrast (Kontraszt):** Lehetővé teszi a megjelenítés kontrasztértékének módosítását.
- ▶ **Saturation (Színtelítettség):** Lehetővé teszi a megjelenítés színtelítettségének módosítását.
- ▶ **Power ON (Bekapcsolás):** Lehetővé teszi, hogy aktiválja vagy kikapcsolja a képeret automatikus bekapcsolását.
- ▶ **Auto Boot Time (Az automatikus bekapcsolás ideje):** Lehetővé teszi, hogy kiválassza az automatikus bekapcsolás idejét.

- ▶ **Power OFF (Kikapcsolás):** Lehetővé teszi, hogy aktiválja vagy kikapcsolja a képeret automatikus kikapcsolását.
- ▶ **Auto Shut Time (Az automatikus kikapcsolás ideje):** Lehetővé teszi, hogy kiválassza az automatikus kikapcsolás idejét.
- ▶ **Auto-Power Frequency (Az automatikus be- és kikapcsolás ismétlődésének gyakorisága):** Lehetővé teszi, hogy beállítsa az automatikus be- és kikapcsolás funkció aktiválásának gyakoriságát (hét napjai).
- ▶ **Auto Copy (Automatikus másolás).** Lehetővé teszi az automatikus másolás beállítását.
- ▶ **Start up Mode (Bekapcsolás utáni üzemmód):** Beállíthatja, hogy a tápellátás bekapcsolása után automatikusan a „Photo“ (Fénykép), a „Music“ (Zene), vagy a „Video“ (Videó) üzemmód induljon el.
- ▶ **Reset Default Settings (Alapértelmezett beállítások):** Lehetővé teszi a digitális képeret visszaállítását az alapértelmezett értékekre.
- ▶ **Version (Verzió):** Megjeleníti a firmware aktuális verzióját.

A használt csomagolóanyagokra vonatkozó utasítások és tájékoztató

A használt csomagolóanyagokat az önkormányzat által kijelölt hulladékgyűjtő helyre helyezze el.

A használt elektromos és elektronikus készülékek megsemmisítése

Ez a jel a terméken vagy a kísérő dokumentációban azt jelzi, hogy a használt elektromos és elektronikus készülékeket nem szabad a háztartási hulladék közé dobni. A megfelelő megsemmisítéshez és újrafelhasználáshoz a terméket adja le a kijelölt gyűjtőhelyen. Az EU országokban, illetve más európai országokban is, a használt termékek az eladóhelyen, azonos új termék vásárlása esetén is leadhatók.



A termék megfelelő módon történő megsemmisítésével segít megőrizni az értékes természeti erőforrásokat, és hozzájárul a nem megfelelő hulladék-megsemmisítés által okozott esetleges negatív környezeti és egészségügyi hatások megelőzéséhez.

A további részletekről a helyi önkormányzati hivatal vagy a legközelebbi hulladékgyűjtő hely ad tájékoztatást.

Az ilyen típusú hulladék nem megfelelő módon történő megsemmisítése esetén a helyi előírások értelmében bírság róható ki. Vállalkozások számára az Európai Unió országában

Ha elektromos vagy elektronikus berendezést kíván megsemmisíteni, erre vonatkozóan kérjen információkat a termék eladójától vagy forgalmazójától.

Megsemmisítés nem EU országokban

Ez a jel az Európai Unióban érvényes. Ha ezt a terméket meg akarja semmisíteni, a szükséges tájékoztatásért forduljon a termék eladójához vagy a helyi önkormányzat illetékes osztályához.



Ez a termék teljesíti minden rá vonatkozó EU-irányelv alapkövetelményeit.

Változtatások a szövegben, a kivitelben és a műszaki jellemzőkben előzetes figyelmeztetés nélkül történhetnek és minden módosításra vonatkozó jog fenntartva.

| | |
|--|---|
| Adapter műszaki specifikációi: | |
| A gyártó neve vagy védjegye, cégjegyzékszám és címe: | FAST ČR, a.s. , U Sanitasu 1621, 251 01 Říčany, Czech Republic |
| Modellazonosító: | KH0502000EW-M |
| Bemenő feszültség: | AC 100-240 V |
| Bemenő váltóáram frekvenciája: | 50-60Hz |
| Kimenő feszültség: | 5,0 V DC |
| Kimenő áramerősség: | 1,2 A |
| Kimenő teljesítmény: | 6,0 W |
| Aktív üzemmódban mért átlagos hatásfok: | 76,30% |
| Üresjárási üzemmódban mért energiafogyasztás: | 0,04 W |



SDF 874

Instrukcja obsługi

WPROWADZENIE

► **Dziękujemy za zakup nowej ramki cyfrowej do zdjęć. Mamy nadzieję, że będziesz z niej zadowolony.**

Ta multimedialna ramka cyfrowa do zdjęć posiada wyjątkowo cienki design i ekran IPS LED 8" z wysoką rozdzielczością zapewniającą wyjątkową jakość obrazu.

Umożliwia przeglądanie i udostępnianie Twoich fotografii, muzyki i plików wideo z urządzenia flash USB lub z kart pamięci.

Zalecamy zapoznanie się z całą instrukcją obsługi, która nauczy Cię, jak bezpiecznie i optymalnie korzystać z produktu.

CZYSZCZENIE I KONSERWACJA

► **Nie narażaj ramki na uderzenia, silne wstrząsy, działanie kurzu, bezpośrednie oddziaływanie promieni słonecznych, wilgotności lub skrajnych temperatur.**

► **Nie korzystaj ze ściernych lub żrących środków czyszczących.**

- ▶ **Utrzymuj urządzenie w czystości, wycieraj kurz za pomocą suchej delikatnej ściereczki. Zalecamy korzystanie z dostarczonej ściereczki do czyszczenia.**
- ▶ **Urządzenie należy czyścić po wyłączeniu i odłączeniu od źródła energii elektrycznej.**
- ▶ **Nigdy nie demontuj urządzenia.**

GŁÓWNE WŁAŚCIWOŚCI

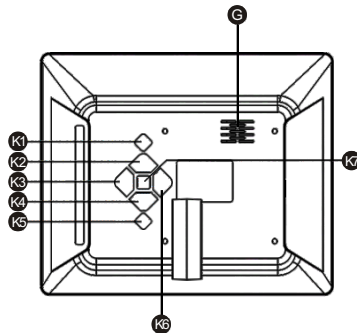
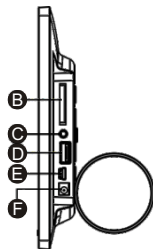
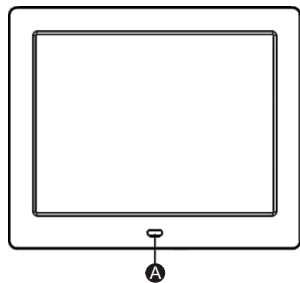
- ▶ **IPS ekran 8" z podświetleniem LED i wysoką rozdzielczością.**
- ▶ **Rozdzielczość 1 024 × 600 pikseli, 300 cd/m², 500:1.**
- ▶ **Przeglądanie zdjęć w formacie JPEG sporządzonych za pomocą większości cyfrowych aparatów fotograficznych o maksymalnej rozdzielczości 8 000 × 8 000 pikseli.**
- ▶ **Odtwarzanie plików dźwiękowych w formacie MP3.**
- ▶ **Odtwarzanie plików wideo w formacie MPEG1/2/4, AVI (DivX i Xvid) oraz M-JPEG.**

- ▶ **Kompatybilna z kartami pamięci: MMC/SDHC/SDXC (do 32 GB).**
- ▶ **Zintegrowany głośnik 1W.**
- ▶ **Wybór zdjęć za pomocą miniatur pokazanych na ekranie i uruchamianie prezentacji od wybranego zdjęcia.**
- ▶ **Kilka odstępów czasowych prezentacji (5/15/30 s, 5/15 min.).**
- ▶ **4 tryby odtwarzania muzyki i 3 tryby przeglądania zdjęć i odtwarzania wideo.**
- ▶ **11 różnych efektów przejściowych prezentacji.**
- ▶ **Funkcja kalendarza z prezentacją fotografii, zegarem i budzikiem.**
- ▶ **Funkcja automatycznego włączania/wyłączania.**
- ▶ **Automatyczne dostosowanie zdjęcia.**
- ▶ **Ustawienia jasności, kontrastu i odcienia.**
- ▶ **Możliwość obrotu zdjęcia o 90°, 180° i 270°.**

- ▶ **Do dyspozycji jest 6 poziomów zoomu.**
- ▶ **Funkcja przeglądarki plików.**
- ▶ **Pokazywanie informacji o każdym pliku.**
- ▶ **Płaski pilot zdalnego sterowania do wszystkich funkcji ramki.**
- ▶ **Języki menu OSD: EN/CZ/SK/HU/PL/DE/GR/CR/RS**
- ▶ **Zasilacz sieciowy (gniazdo EURO): 240 V 50/60 Hz ; 5,0 V / 1,2 A.**

ZAWARTOŚĆ OPAKOWANIA PRODUKTU

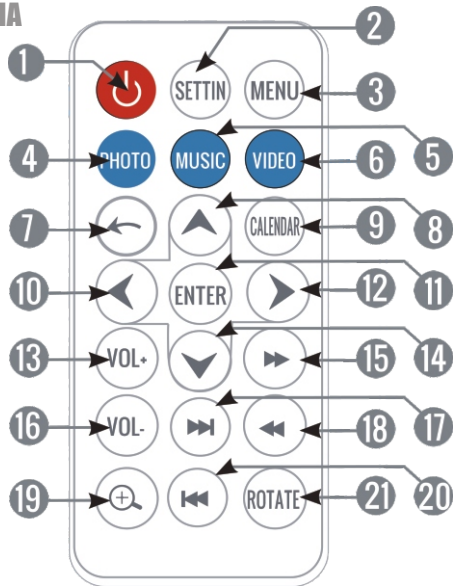
- ▶ **Ramka do zdjęć.**
- ▶ **Instrukcja użytkownika.**
- ▶ **Pilot zdalnego sterowania.**
- ▶ **Zasilacz sieciowy (gniazdo EURO).**
- ▶ **Podstawka.**



- A. Czujnik zdalnego sterowania**
- B. Slot na kartę pamięci**
- C. 3,5 mm złącze słuchawkowe**
- D. USB 2.0**
- E. Mini USB 2.0**
- F. Złącze do podłączenia zasilania**
- G. Wbudowany głośnik**

- K1. Przycisk wł./wył.**
- K2. Następne / w górę**
- K3. Głośność+ (w prawo)**
- K4. Poprzednie / w dół**
- K5. Powrót/Menu**
- K6. Głośność- (lewo)**
- K7. Play/pauza (potwierdzić)**

PILOT ZDALNEGO STEROWANIA



- 1.ON/OFF (Włączenie/ Wyłączenie):** włączanie lub wyłączanie cyfrowej ramki do zdjęć.
- 2.Settings (Ustawienia):** Otwieranie menu ustawień.
- 3.MENU (Menu):** Otwieranie menu głównego z dowolnego miejsca.
- 4.PHOTO (Fotografie):** Otwieranie przeglądarki zdjęć.
- 5.MUSIC (Muzyka):** Otwieranie odtwarzacza muzyki.
- 6.VIDEO (Wideo):** Otwieranie odtwarzacza wideo.
- 7.RETURN (Wstecz):** Powrót do poprzedniego menu.
- 8.UP (W górę):** Przesunięcie o jedną pozycję do góry w ramach aktualnego menu / Przesunięcie aktualnego widoku do góry przy użyciu zoomu w ramach zdjęcia.
- 9.CALENDAR (Kalendarz):** Dostęp do opcji kalendarza / Przelączenie pomiędzy różnymi opcjami kalendarza.
- 10.LEFT (W lewo):** Obniżenie wartości w ramach menu ustawień / Przesunięcie aktualnego widoku w lewo przy użyciu zoomu w ramach zdjęcia.
- 11.ENTER (Potwierdzenie):** Akceptacja jednej opcji w menu / Otwieranie katalogu / Zmiana trybu edycji / Odtwarzanie lub pauza.
- 12.RIGHT (W prawo):** Obniżenie wartości w ramach menu ustawień / Przesunięcie aktualnego widoku w prawo przy użyciu zoomu w ramach zdjęcia.

- 13.VOL+ (Głośność +):** Zwiększenie głośności.
- 14.DOWN (W dół):** Przesunięcie o jedną pozycję w dół w ramach aktualnego menu / Przesunięcie aktualnego widoku w dół przy użyciu zoomu w ramach zdjęcia.
- 15.FAST FORWARD (Szybkie odtwarzanie do przodu):** Szybkie odtwarzanie wideo lub utworu.
- 16.VOL - (Głośność -):** Obniżanie głośności.
- 17.NEXT (Następny):** Pokazywanie następnego zdjęcia lub utworu.
- 18.REWIND (Odtwarzanie do tyłu):** Przesuwanie aktualnego wideo lub utworu do tyłu.
- 19.Zoom (Zmiana zbliżenia):** Wykorzystywanie zoomu w ramach aktualnego zdjęcia (do dyspozycji do 6 poziomów zoomu).
- 20.PREVIOUS (Poprzedni):** Pokazywanie poprzedniego zdjęcia lub utworu.
- 21.ROTATE (Obracanie):** Obracanie aktualnego zdjęcia o 90°, 180° lub 270°

WŁĄCZANIE / WYŁĄCZANIE

Aby włączyć ramkę wystarczy podłączyć dostarczony zasilacz do sieciowego źródła energii 100 - 240 V AC (zmienny).

Aby wyłączyć ramkę po prostu wciśnij przycisk ON/OFF znajdujący się z tyłu ramki lub wciśnij przycisk ON/OFF na pilocie zdalnego sterowania.

MENU GŁÓWNE

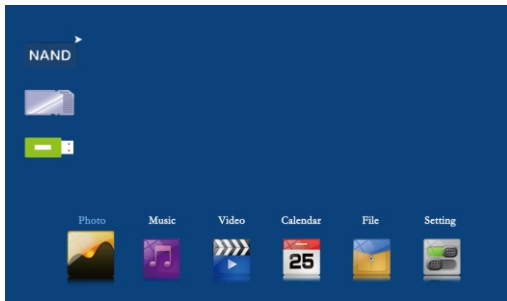


PHOTO (Fotografie)

Do dyspozycji są 4 tryby edycji: „Slideshow” (Prezentacja), „Slideshow + Music” (Prezentacja + Muzyka), „Browse mode” (Tryb przeglądarki) i „Thumbnail” (Miniatury).

SLIDESHOW (Prezentacja)

Ten tryb prezentacji jest wyjściowy (jest uruchamiany automatycznie podczas wkładania karty SD lub urządzenia flash USB ze zdjęciami) dla przeglądania zdjęć w trybie pełnego ekranu.

Prezentację można również uruchomić poprzez wciśnięcie przycisku ENTER na liście THUMBNAIL (Miniatury).

SLIDESHOW + MUSIC (Prezentacja + Muzyka)

W menu „Photo setup” (Ustawienia fotografii) można wybrać poprzez ustawienie opcji „Music” (Muzyka) na „Enable” (Aktywuj) lub „Disable” (Dezaktywuj), czy podczas pokazywania zdjęć ma być odtwarzana muzyka.

BROWSE MODE (Tryb odtwarzania)

W celu dokonania zmiany trybu edycji na „BROWSE MODE” (Tryb przeglądania) wciśnij przycisk ENTER, a za pomocą przycisków PREVIOUS i NEXT przełącz się ręcznie na pozostałe zdjęcia. W tym trybie edycji można obracać wybrane fotografie i korzystać przy tym z funkcji zoom za pomocą przycisków „ROTATE” i „ZOOM”.

VIDEO (Wideo)

Dostęp do tej funkcji jest możliwy bezpośrednio z menu głównego Twojego urządzenia. Poprzez wybranie ikony „VIDEO” (Wideo) lub wciśnięcie przycisku „VIDEO” na pilocie zdalnego sterowania. Ramka pokaże listę plików wideo wczytanych z urządzenia pamięci (karta SD lub urządzenie USB flash). Poprzez wciśnięcie przycisków PREVIOUS/NEXT wybierz plik lub katalog i wciśnij przycisk ENTER, aby odtworzyć lub zatrzymać wideo.

MUSIC (Muzyka)

Dostęp do tej funkcji jest możliwy bezpośrednio z menu głównego Twojego urządzenia. Poprzez wybranie ikony „MUSIC” (Muzyka) lub wciśnięcie przycisku „MUSIC” na pilocie zdalnego sterowania. Ramka pokaże listę plików audio wczytanych z urządzenia pamięci (karta SD lub urządzenie USB flash). Poprzez wciśnięcie przycisków PREVIOUS/NEXT wybierz plik lub katalog i wciśnij przycisk ENTER, aby odtworzyć lub zatrzymać muzykę.

CALENDAR (Kalendarz)

Dostęp do tej funkcji jest możliwy z menu głównego Twojego urządzenia. Poprzez wybranie ikony „CALENDAR” (Kalendarz) lub wciśnięcie przycisku „CALENDAR” na pilocie zdalnego sterowania. W przypadku edycji kalendarza miesięcznego lub dziennego pokaże się prezentacja zdjęć wczytanych z urządzenia pamięci.

FILE (Plik)

Ta funkcja umożliwia przeszukiwanie katalogu i plików multimedialnych zapisanych w urządzeniu pamięci

SETTINGS (Ustawienia)

Aby dokonać zmiany ustawień systemu wystarczy wybrać w menu głównym za pomocą przycisków PREVIOUS/NEXT i przycisku PLAY/PAUSE opcję „SETTINGS” (Ustawienia).

Po otwarciu tej funkcji na ekranie pokaże się aktualny kalendarz miesięczny wraz z aktualnym czasem, łącznie z prezentacją wykorzystującą zdjęcia wczytane z pamięci.

PHOTO SETUP (Ustawienia fotografii)

► Play mode (Tryb odtwarzania): Tryb Slideshow (Prezentacja), Thumbnail (Miniatury) i Browse (Przeglądarka).

► **Display mode (Tryb wyświetlania):**

* **Original Size (oryginalny rozmiar):** Obraz jest wyświetlany w oryginalnych proporcjach

* **Full Screen (Pełny ekran):** Obraz jest rozciągnięty w poziomie, aby zmieścił się na (pełnym) ekranie.

► **Background music (Muzyka w tle):** Poprzez aktywację lub dezaktywację możesz wybrać, czy podczas przeglądania zdjęć ma być odtwarzana muzyka.

► **Cycle Mode (Cykliczne powtarzanie):** można wybrać „Repeat all” (Powtórz wszystko), „Sequence” (Kolejność) i „Random” (Losowo).

► **Slide Interval (Interwał prezentacji):** Za pośrednictwem tej opcji można wybrać czas, w którym w trybie prezentacji będzie pokazywane każde zdjęcie, zanim pokaże się kolejne zdjęcie. Można wybrać 5/15/30 sekund lub 5/15 minut.

► **Effect setting: (Ustawienia efektu prezentacji):** Ta opcja umożliwia wybór typu efektu przejścia pomiędzy zdjęciami, kiedy jest aktywny tryb prezentacji. Do dyspozycji jest 10 różnych efektów, pomiędzy którymi można się przełączać poprzez wybranie opcji „Random” (Losowo).

Date & Time (Data i czas)

- ▶ **Set Date (Ustawienia daty):** Umożliwia aktualizację daty wykorzystywanej przez system.
- ▶ **Clock mode (Tryb zegara):** Umożliwia ustawienie formatu czasu na 12-godzinny lub 24-godzinny.
- ▶ **Set Time (Ustawienia czasu):** Umożliwia aktualizację czasu wykorzystywanego przez system.
- ▶ **Alarm Set (Ustawienia budzika):** Umożliwia ustawienie włączania/wyłączania budzika.
- ▶ **Alarm Time (Czas budzika):** Umożliwia wybór czasu budzika
- ▶ **Alarm Frequency (Częstotliwość powtarzania budzika):** Umożliwia wybranie jednego z 4 trybów częstotliwości powtarzania budzika: **Once (Jeden raz)**, **Every day (Codziennie)**, **Mon. to Fri. (Od pn do pt)** i **Weekend**.

Video Setup Page (Ustawienia wideo)

- ▶ **Cycle mode (Cykliczne powtarzanie):** Umożliwia wybór ustawień trybu (kolejności) odtwarzania spośród opcji „Repeat” (Powtarzanie), „Random” (Przypadkowe) i „Once” (Jeden raz).
- ▶ **Display mode (Tryb wyświetlania):** Umożliwia dokonanie wyboru spośród 3 trybów odtwarzania wideo:
 - * **Full Screen (Pełny ekran):** Obraz jest rozciągnięty poziomo,
 - * **Original Size (Oryginalny rozmiar):** Obraz jest wyświetlany w oryginalnych proporcjach
 - * **Scale (Dostosowanie):** Obraz jest przycięty od góry i od dołu, aby zmieścił się na (pełnym) ekranie bez konieczności zmiany pierwotnego wyglądu.

Music setup (Ustawienia muzyki)

- ▶ **Cycle Mode (Cykliczne powtarzanie):** Umożliwia wybór ustawień trybu (kolejności) odtwarzania spośród opcji „Repeat” (Powtarzanie), „Random” (Przypadkowe) i „Once” (Jeden raz).
- ▶ **Display Mode (Tryb wyświetlania)** Umożliwia aktywację lub dezaktywację wyświetlania „Spectrum” i tekstów „Lyric” podczas odtwarzania.

System setup (Ustawienia systemu)

- ▶ **Language (Język):** Pokazuje języki dostępne dla różnych menu i informacji oraz umożliwia wybór preferowanego języka.
- ▶ **Brightness (Jasność):** Umożliwia dostosowanie wartości jasności ekranu.
- ▶ **Contrast (Kontrast):** Umożliwia dostosowanie wartości kontrastu ekranu.
- ▶ **Saturation (Nasycenie):** Umożliwia dostosowanie wartości nasycenia ekranu.
- ▶ **Power ON (Włączanie):** Umożliwia aktywację lub dezaktywację automatycznego włączania ramki.
- ▶ **Auto Boot Time (Czas automatycznego włączania):** Umożliwia wybór czasu automatycznego włączania.

- ▶ **Power OFF (Wyłączanie):** Umożliwia aktywację lub dezaktywację automatycznego wyłączenia ramki.
- ▶ **Auto Shut Time (Czas automatycznego wyłączenia):** Umożliwia wybór czasu automatycznego wyłączenia.
- ▶ **Auto-Power Frequency (Częstotliwość powtarzania automatycznego włączania/wyłączania):** Umożliwia ustawienie częstotliwości (dni tygodnia) aktywacji funkcji automatycznego włączania/wyłączania.
- ▶ **Auto Copy (Automatyczne kopiowanie).** Umożliwia ustawienie automatycznego kopiowania.
- ▶ **Start up Mode (Tryb włączenia):** Umożliwia ustawienie trybu uruchomionego automatycznie po włączeniu zasilania „Photo” (Fotografie), „Music” (Muzyka), „Video” (Wideo).
- ▶ **Reset Default (Ustawienia wyjściowe):** Umożliwia zresetowanie ramki do wartości wyjściowych.
- ▶ **Version (Wersja):** Pokazuje aktualną wersję firmware'u.

Wskazówki i informacje dotyczące gospodarki zużytym opakowaniem

Zużyte opakowanie należy przekazać na miejsce wyznaczone do składowania odpadu przez lokalny urząd.

Utylizacja używanych urządzeń elektrycznych i elektronicznych



Ten symbol umieszczony na produkcie lub w jego dokumentacji przewodniej oznacza, że zużyte urządzenia elektryczne i elektroniczne nie mogą być wyrzucane wraz ze zwykłym odpadem domowym. Aby je prawidłowo zutylizować, odnowić lub poddać recyklingowi, oddaj te wyroby do odpowiednich punktów zbiórki. W niektórych państwach Unii Europejskiej lub innych krajach europejskich można zwrócić produkt lokalnemu sprzedawcy przy zakupie ekwiwalentnego nowego produktu.

Poprzez prawidłową likwidację tego produktu pomogą Państwo zachować cenne bogactwa naturalne oraz zapobiec potencjalnym negatywnym wpływom odpadów na środowisko naturalne oraz ludzkie zdrowie, które mogłyby być skutkiem nieprawidłowego recyklingu odpadów.

Szczegółowych informacji udzieli najbliższy lokalny urząd lub najbliższy punkt zbiórki odpadów.

Za nieprawidłowy recykling tego rodzaju odpadów mogą być udzielane kary zgodne z lokalnymi przepisami. Przedsiębiorcy z krajów Unii Europejskiej

Jeśli chcesz zutylizować urządzenia elektryczne lub elektroniczne, zasięgnij informacji u swego sprzedawcy lub dostawcy.

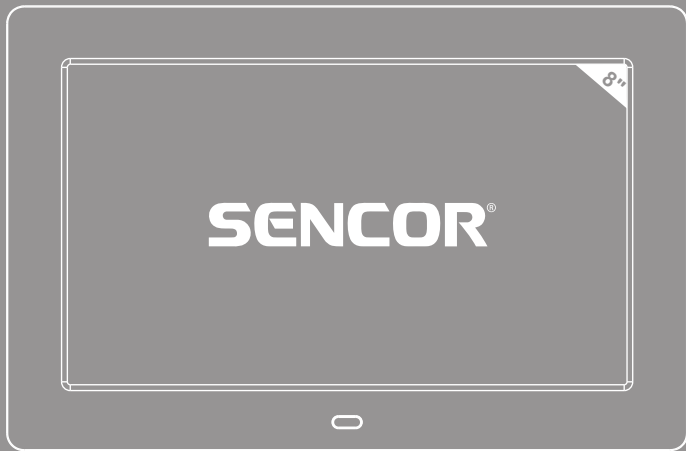
Utylizacja produktu w krajach spoza Unii Europejskiej

Ten symbol obowiązuje w Unii Europejskiej. Jeśli chcesz zlikwidować ten produkt, zasięgnij informacji o prawidłowym sposobie jego likwidacji w lokalnych urzędach lub u swojego sprzedawcy.



Ten produkt spełnia wszelkie podstawowe wymagania dyrektyw UE, które go dotyczą. Zastrzegamy sobie możliwość dokonywania zmian tekstu, designu i danych technicznych wyrobu bez uprzedzenia.

| | |
|--|--|
| Dane techniczne adaptera: | |
| Nazwa lub znak towarowy producenta, numer rejestru handlowego i adres: | FAST ČR, a.s. , U Sanitasu 1621, 251 01 Říčany, Czech Republic |
| Identyfikator modelu: | KH0502000EW-M |
| Napięcie wejściowe: | AC 100-240 V |
| Wejściowa częstotliwość prądu przemiennego: | 50-60Hz |
| Napięcie wyjściowe: | 5,0 V DC |
| Prąd wyjściowy: | 1,2 A |
| Moc wyjściowa: | 6,0 W |
| Średnia sprawność podczas pracy: | 76,30% |
| Zużycie energii w stanie bez obciążenia: | 0,04 W |



SDF 874

Používateľská príručka

ÚVOD

► **Ďakujeme vám, že ste si kúpili tento nový digitálny fotorámček. Dúfame, že s ním budete spokojní.**

Tento multimediálny fotorámček sa vyznačuje extrémne tenkým dizajnom a 8" IPS LED obrazovkou s vysokým rozlíšením pre výnimočnú kvalitu obrazu.

Umožňuje vychutnávať a zdieľať vaše fotografie, hudbu a videá zo zariadení USB flash alebo z pamäťových kariet.

Odporúčame vám, aby ste si prečítali celú túto používateľskú príručku, ktorá vás naučí tento produkt bezpečne a optimálne používať.

STAROSTLIVOSŤ A ÚDRŽBA

► **Nevystavujte tento fotorámček nárazom, silným otrasom, prachu, priamemu slnečnému svetlu, vlhkosti alebo extrémnym teplotám.**

► **Nepoužívajte čistiace prostriedky s brúsnyim účinkom alebo leptavé čistiace prostriedky.**

- ▶ **Udržujte toto zariadenie čisté a zbavené prachu pomocou suchej jemnej handričky. Odporúčame vám používať dodávanú čistiacu handričku.**
- ▶ **Toto zariadenie čistite vždy až po tom, ako ho vypnete a odpojíte od zdroja elektrickej energie.**
- ▶ **Nikdy toto zariadenie nerozoberajte.**

HLAVNÉ VLASTNOSTI

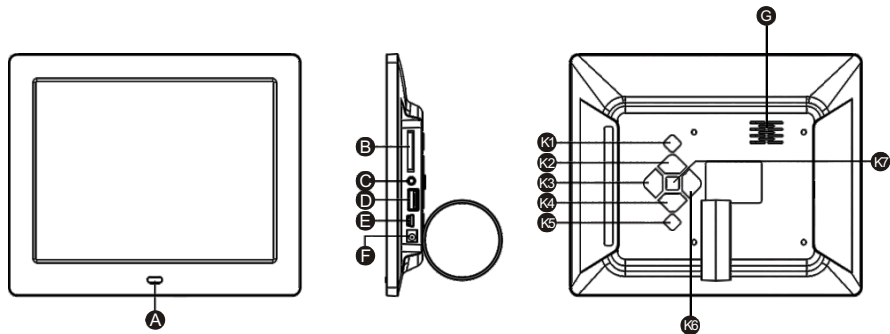
- ▶ **8" IPS obrazovka s LED podsvietením a vysokým rozlíšením.**
- ▶ **Rozlíšenie 1 024 × 600 pixlov, 300 cd/m², 500:1.**
- ▶ **Prezeranie obrázkov vo formáte JPEG z väčšiny digitálnych fotoaparátov s maximálnym rozlíšením 8 000 × 8 000 pixlov.**
- ▶ **Prehrávanie zvuku v súboroch formátu MP3.**
- ▶ **Prehrávanie videa v súboroch formátu MPEG1/2/4, AVI (DivX a Xvid) a M-JPEG.**

- ▶ **Kompatibilné s pamäťovými kartami: MMC/SDHC/SDXC (až 32 GB).**
- ▶ **Zabudovaný 1 W reproduktor.**
- ▶ **Výber obrázkov pomocou miniatúr na obrazovke a spustenie prezentácie od vybraného obrázka.**
- ▶ **Niekoľko časových intervalov na prezentácie (5/15/30 s, 1/15 min.).**
- ▶ **4 režimy pre prehrávanie hudby a 3 režimy pre prezeranie obrázkov a prehrávanie videa.**
- ▶ **11 rôznych prechodových efektov pre prezentácie.**
- ▶ **Funkcia kalendára s prezentáciou fotografií, hodinami a budíkom.**
- ▶ **Funkcia automatického zapnutia/vypnutia.**
- ▶ **Automatické prispôsobenie obrázka.**
- ▶ **Nastavenie jas, kontrastu a odtieňa.**
- ▶ **Možnosť otočenia obrázka o 90°, 180° a 270°.**

- ▶ **K dispozícii je 6 úrovní zoomu.**
- ▶ **Funkcia prehľadávača súborov.**
- ▶ **Zobrazenie informácií o každom súbore.**
- ▶ **Tenký diaľkový ovládač pre všetky funkcie fotorámčeka.**
- ▶ **Jazyky OSD ponuky: EN/CZ/SK/HU/PL/DE/GR/CR/RS/DE/ES/FR/RU**
- ▶ **Sieťový napájací adaptér (Euro zástrčka). 100 – 240 V 50/60 Hz; 5,0 V/1,2 A.**

OBSAH BALENIA PRODUKTU

- ▶ **Fotorámček.**
- ▶ **Používateľská príručka.**
- ▶ **Diaľkový ovládač.**
- ▶ **Sieťový napájací adaptér (Euro zástrčka).**
- ▶ **Stojánok.**



A.Senzor diaľkového ovládania

B.Slot na pamäťovú kartu

C.3,5 mm konektor na pripojenie slúchadiel

D.USB 2.0

E.Mini USB 2.0

F.Konektor na pripojenie napájania

G.Vstavaný reproduktor

K1.Tlačidlo zap./vyp.

K2.Nasledujúci/hore

K3.Hlasitosť + (vpravo)

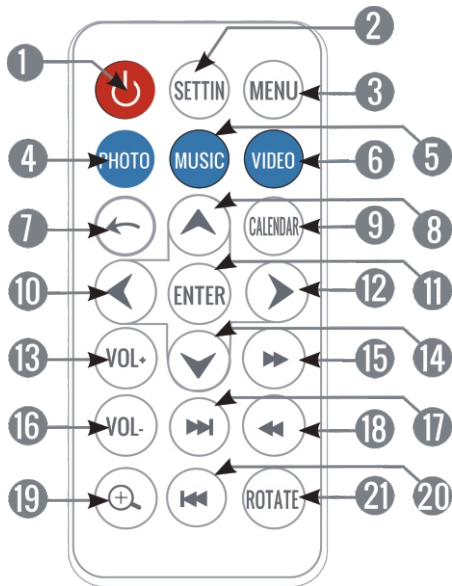
K4.Predchádzajúci/dole

K5.Späť/Menu

K6.Hlasitosť – (vľavo)

K7.Play/pauza (potvrdiť)

DIÁLKOVÝ OVLÁDAČ



- 1.ON/OFF (Zapnutie/ Vypnutie):** zapnutie alebo vypnutie digitálneho fotorámčeka.
- 2.SETTING (Nastavenie):** Otvorenie ponuky nastavenia.
- 3.MENU (Ponuka):** Otvorenie hlavnej ponuky z akéhokoľvek miesta.
- 4.PHOTO (Fotografia):** Otvorenie prehľadávača obrázkov.
- 5.MUSIC (Hudba):** Otvorenie prehrávača hudby.
- 6.VIDEO (Video):** Otvorenie prehrávača videa.
- 7.RETURN (Spät’):** Návrat do predchádzajúcej ponuky.
- 8.UP (Hore):** Posunutie o jednu pozíciu hore v aktuálnej ponuke / Posunutie aktuálneho pohľadu hore pri použití zoomu na obrázku.
- 9.CALENDAR (Kalendár):** Prístup k možnostiam kalendára / Prepínanie medzi rôznymi možnosťami kalendára.
- 10.LEFT (Dol’ava):** Zníženie hodnôt v ponuke nastavenia / Posunutie aktuálneho pohľadu dol’ava pri použití zoomu na obrázku.
- 11.ENTER (Potvrdenie):** Akceptácia jednej možnosti v ponuke / Otvorenie priečinka / Zmena režimu zobrazenia / Prehrávanie alebo pauza.
- 12.RIGHT (Doprava):** Zvýšenie hodnôt v ponuke nastavenia / Posunutie aktuálneho pohľadu doprava pri použití zoomu na obrázku.

13. VOL+ (Hlasitosť +): Zvýšenie hlasitosti.

14. DOWN (Dole): Posunutie o jednu pozíciu dole v aktuálnej ponuke / Posunutie aktuálneho pohľadu dole pri použití zoomu na obrázku.

15. FAST FORWARD (Rýchle prehrávanie dopredu): Rýchlejšie prehrávanie videa alebo skladby.

16. VOL - (Hlasitosť -): Zníženie hlasitosti.

17. NEXT (Nasledujúci): Zobrazenie nasledujúceho obrázka alebo skladby.

18. REWIND (Prehrávanie dozadu): Posunutie aktuálneho videa alebo skladby dozadu v čase.

19. ZOOM (Zmena veľkosti): Použitie zoomu na aktuálnom obrázku (je k dispozícii až 6 úrovní zoomu).

20. PREVIOUS (Predchádzajúci): Zobrazenie predchádzajúceho obrázka alebo skladby.

21. ROTATE (Otočenie): Otočenie aktuálneho obrázka o 90°, 180° alebo 270°

ZAPNUTIE / VYPNUTIE

Na zapnutie vášho fotorámčeka stačí pripojiť dodávaný napájací adaptér k sieťovému zdroju energie 100 – 240 V AC (stried.).

Na vypnutie vášho fotorámčeka jednoducho stlačte tlačidlo ON/OFF v zadnej časti rámčeka alebo stlačte tlačidlo ON/OFF na diaľkovom ovládači.

HLAVNÁ PONUKA

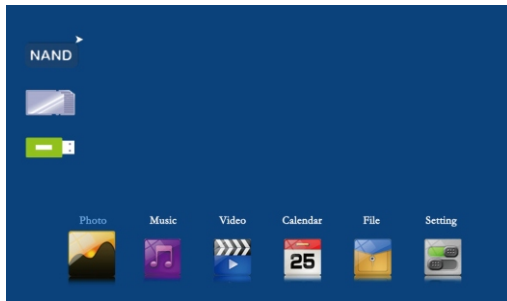


PHOTO (Fotografia)

K dispozícii sú 4 režimy zobrazenia: „Slideshow“ (Prezentácia), „Slideshow + Music“ (Prezentácia + Hudba), „Browse mode“ (Režim prezerania) a „Thumbnail“ (Miniatúry).

SLIDESHOW (Prezentácia)

Tento režim zobrazenia je predvolený (je automaticky aktivovaný pri vložení SD karty alebo zariadenia USB flash s obrázkami) pre prezeranie obrázkov v režime celej obrazovky. Prezentáciu taktiež môžete spustiť stlačením tlačidla ENTER v zozname THUMBNAIL (Miniatúry).

SLIDESHOW + MUSIC (Prezentácia + Hudba)

V ponuke „Photo setup“ (Nastavenia fotografií) môžete prostredníctvom nastavenia možnosti „Music“ (Hudba) na „Enable“ (Aktivovať) alebo „Disable“ (Deaktivovať) vybrať, či sa má počas zobrazovania obrázkov prehrávať hudba.

BROWSE MODE (Režim prezerania)

Na zmenu režimu zobrazenia na „BROWSE MODE“ (Režim prehl'adávanía) stlačte tlačidlo ENTER a pomocou tlačidiel PREVIOUS a NEXT sa ručne prepnete na ďalšie obrázky. V tomto režime zobrazenia môžete vybrané fotografie otáčať a používať pri nich funkciu zoom pomocou tlačidiel „ROTATE“ a „ZOOM“.

VIDEO (Video)

K tejto funkcii môžete pristupovať priamo z hlavnej ponuky vášho zariadenia. Výberom ikony „VIDEO“ (Video) alebo stlačením tlačidla „VIDEO“ na diaľkovom ovládači. Fotorámček zobrazí zoznam videosúborov načítaných z pamäťového zariadenia (SD karta alebo zariadenie USB flash). Stlačením tlačidiel PREVIOUS/NEXT vyberte súbor alebo priečinok a stlačte tlačidlo ENTER na prehrávanie alebo pozastavenie videa.

MUSIC (Hudba)

K tejto funkcii môžete pristupovať priamo z hlavnej ponuky vášho zariadenia. Výberom ikony „MUSIC“ (Hudba) alebo stlačením tlačidla „MUSIC“ na diaľkovom ovládači. Fotorámček zobrazí zoznam audiosúborov načítaných z pamäťového zariadenia (SD karta alebo zariadenie USB flash). Stlačením tlačidiel PREVIOUS/NEXT vyberte súbor alebo priečinok a stlačte tlačidlo ENTER na prehrávanie alebo pozastavenie hudby.

CALENDAR (Kalendár)

K tejto funkcii môžete pristupovať z hlavnej ponuky vášho zariadenia. Výberom ikony „CALENDAR“ (Kalendár) alebo stlačením tlačidla „CALENDAR“ na diaľkovom ovládači. Pri zobrazení mesačného alebo denného kalendára sa zobrazí prezentácia obrázkov načítaných z pamäťového zariadenia.

FILE (Súbor)

Táto funkcia umožňuje prehľadávať priečinky a multimedialne súbory uložené v pamäťovom zariadení.

SETTINGS (Nastavenie)

Na zmenu nastavenia systému stačí vybrať v hlavnej ponuke pomocou tlačidiel PREVIOUS/ NEXT a tlačidla PLAY/PAUSE možnosť „SETTINGS“ (Nastavenie).

Po otvorení tejto funkcie sa na obrazovke zobrazí aktuálny mesačný kalendár s indikáciou aktuálneho času, spoločne s prezentáciou využívajúcou obrázky načítané z pamäte.

PHOTO SETUP (Nastavenie fotografií)

► Play mode (Režim prehrávania): Režim Slideshow (Prezentácia), Thumbnail (Miniatúry) a Browse (Prezeranie).

► **Display mode (Režim zobrazenia):**

* **Original Size (Pôvodná veľkosť):** Obrázok je zobrazený s pôvodnými proporciami

* **Full Screen (Celá obrazovka):** Obrázok je vodorovne rozťahnutý, aby sa zobrazil na (celú) obrazovku.

► **Background music (Hudba na pozadí):** Aktiváciou alebo deaktiváciou môžete vybrať, či sa má pri prezeraní obrázkov prehrávať hudba.

► **Cycle Mode (Cyklické opakovanie):** môžete vybrať „Repeat all“ (Opakovať všetko), „Sequence“ (Poradie) a „Random“ (Náhodne).

► **Slide Interval (Interval prezentácie):** Prostredníctvom tejto možnosti je možné vybrať časový interval, v rámci ktorého bude v režime prezentácie zobrazený každý obrázok predtým, než sa zobrazí ďalší obrázok. Môžete vybrať 5/15/30 sekúnd alebo 1/15 minút.

► **Effect setting: (Nastavenie efektu prezentácie):** Táto možnosť umožňuje vybrať typ efektu pre prechod medzi obrázkami, keď je aktívny režim prezentácie. K dispozícii je 10 rôznych efektov, medzi ktorými je možné prepínať výberom možnosti „Random“ (Náhodne).

Date & Time (Dátum a čas)

- ▶ **Set Date (Nastavenie dátumu):** Umožňuje aktualizáciu dátumu používaného systémom.
- ▶ **Clock mode (Režim hodín):** Umožňuje nastavenie časového formátu na 12 hodín alebo 24 hodín.
- ▶ **Set Time (Nastavenie času):** Umožňuje aktualizáciu času hodín používaných systémom.
- ▶ **Alarm Set (Nastavenie budíka):** Umožňuje nastaviť zapnutie/vypnutie budíka.
- ▶ **Alarm Time (Čas budíka):** Umožňuje výber času budíka
- ▶ **Alarm Frequency (Frekvencia opakovania budíka):** Umožňuje vybrať niektorý zo 4 režimov frekvencie opakovania budíka: **Once (Raz)**, **Every day (Každý deň)**, **Mon. to Fri. (Pondelok až piatok)** a **Weekend (Víkend)**.

Video setup (Nastavenie videa)

- ▶ **Cycle mode (Cyklické opakovanie):** Umožňuje nastavenie režimu (poradia) reprodukcie na niektorú z možností „Repeat“ (Opakovanie), „Random“ (Náhodne) a „Once“ (Raz).
- ▶ **Display mode (Režim zobrazenia):** Umožňuje výber medzi 3 režimami prehrávania videa:
 - * **Full Screen (Celá obrazovka):** Obraz je vodorovne rozťahnutý,
 - * **Original Size (Pôvodná veľkosť):** Obrázok je zobrazený s pôvodnými proporciami
 - * **Scale (Orezanie):** Obraz je orezaný zhora a zdola, aby sa zobrazil na (celú) obrazovku bez toho, aby sa zmenil pôvodný vzhl'ad.

Music setup (Nastavenie hudby)

- ▶ **Cycle Mode (Cyklické opakovanie):** Umožňuje nastavenie režimu (poradia) reprodukcie na niektorú z možností „Repeat“ (Opakovanie), „Random“ (Náhodne) a „Once“ (Raz).
- ▶ **Display Mode (Režim zobrazenia)** Umožňuje aktivovať alebo deaktivovať zobrazenie spektra „Spectrum“ a textov „Lyric“ počas prehrávania.

System setup (Nastavenie systému)

- ▶ **Language (Jazyk):** Zobrazuje dostupné jazyky pre rôzne ponuky a informácie, a umožňuje výber preferovaného jazyka.
- ▶ **Brightness (Jas):** Umožňuje upraviť hodnotu jasnosti zobrazenia.
- ▶ **Contrast (Kontrast):** Umožňuje upraviť hodnotu kontrastu zobrazenia.
- ▶ **Saturation (Sýtosť):** Umožňuje upraviť hodnotu sýtosť zobrazenia.
- ▶ **Power ON (Zapnutie):** Umožňuje aktivovať alebo deaktivovať automatické zapínanie tohto digitálneho fotorámčeka.
- ▶ **Auto Boot Time (Čas automatického zapnutia):** Umožňuje vybrať čas pre automatické zapnutie.

- ▶ **Power OFF (Vypnutie):** Umožňuje aktivovať alebo deaktivovať automatické vypínanie tohto digitálneho fotorámčeka.
- ▶ **Auto Shut Time (Čas automatického vypnutia):** Umožňuje vybrať čas pre automatické vypnutie.
- ▶ **Auto-Power Frequency (Frekvencia opakovania automatického zapnutia/vypnutia):** Umožňuje nastaviť frekvenciu (dni v týždni) pre aktiváciu funkcie automatického zapnutia/vypnutia.
- ▶ **Auto Copy (Automatické kopírovanie).** Umožní nastavenie automatického kopírovania.
- ▶ **Start up Mode (Režim po zapnutí):** Umožňuje nastavenie režimu spúšťaného automaticky po zapnutí napájania „Photo“ (Fotografia), „Music“ (Hudba), „Video“ (Video).
- ▶ **Reset Default Settings (Východiskové nastavenia):** Umožňuje resetovať tento digitálny fotorámček na predvolené hodnoty.
- ▶ **Version (Verzia):** Zobrazuje aktuálnu verziu firmvéru.

Pokyny a informácie o zaobchádzaní s použitým obalom

Použitý obalový materiál odložte na miesto určené obcou na ukladanie odpadu.

Likvidácia použitých elektrických a elektronických zariadení



Tento symbol na produktoch alebo v sprievodných dokumentoch znamená, že použité elektrické a elektronické výrobky sa nesmú pridať do bežného komunálneho odpadu. Pre správnu likvidáciu, obnovu a recykláciu odovzdajte tieto výrobky na určené zberné miesta. Alternatívne v niektorých krajinách Európskej únie alebo iných európskych krajinách môžete vrátiť svoje výrobky miestnemu predajcovi pri kúpe ekvivalentného nového produktu.

Správnou likvidáciou tohto produktu pomôžete zachovať cenné prírodné zdroje a napomáhate prevencii potenciálnych negatívnych dopadov na životné prostredie a ľudské zdravie, ktoré by mohli byť dôsledkom nesprávnej likvidácie odpadov.

Ďalšie podrobnosti si vyžiadajte od miestneho úradu alebo najbližšieho zberného miesta.

Pri nesprávnej likvidácii tohto druhu odpadu sa môžu v súlade s národnými predpismi udeliť pokuty. Pre podnikové subjekty v krajinách Európskej únie

Ak chcete likvidovať elektrické a elektronické zariadenia, vyžiadajte si potrebné informácie od svojho predajcu alebo dodávateľa.

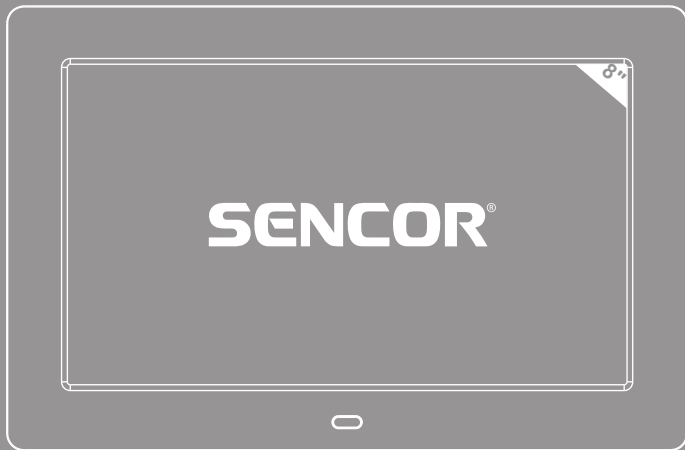
Likvidácia v ostatných krajinách mimo Európskej únie

Tento symbol je platný v Európskej únii. Ak chcete tento výrobok zlikvidovať, vyžiadajte si potrebné informácie o správnom spôsobe likvidácie od miestnych úradov alebo od svojho predajcu.



Tento výrobok spĺňa všetky základné požiadavky smerníc EÚ, ktoré sa naň vzťahujú. Zmeny v texte, dizajne a technických špecifikáciách sa môžu meniť bez predchádzajúceho upozornenia a vyhradujeme si právo na ich zmenu.

| | |
|--|--|
| Technické špecifikácie adaptéra: | |
| Názov alebo ochranná známka výrobcu, identifikačné číslo podniku a adresa: | FAST ČR, a.s. , U Sanitasu 1621, 251 01 Říčany, Czech Republic |
| Identifikačný kód modelu: | KH0502000EW-M |
| Vstupné napätie: | AC 100-240 V |
| Frekvencia vstupného striedavého prúdu: | 50-60Hz |
| Výstupné napätie: | 5,0 V DC |
| Výstupný prúd: | 1,2 A |
| Výstupný výkon: | 6,0 W |
| Priemerná účinnosť v aktívnom režime: | 76,30% |
| Spotreba energie v stave bez záťaže: | 0,04 W |



SDF 874

Korisnički priručnik

UVOD

► Zahvaljujemo na kupnji digitalnog okvira za fotografije. Nadamo se da ćete u njemu uživati. To je multimedijски okvir za fotografije, iznimno tankog dizajna. Opremljen je IPS LED zaslonom dijagonale 8", visoke razlučivosti za vrhunsku kvalitetu slike. Pomoću njega možete pregledavati i dijeliti fotografije, glazbu i videozapise s USB uređaja za pohranu ili memorijske kartice. Preporučujemo da pročitate cijeli priručnik kako biste proizvod mogli koristiti na siguran način i uz najbolje rezultate.

ČUVANJE I ODRŽAVANJE

- Okvir za fotografije nemojte izlagati udarcima, snažnim vibracijama, prašini, izravnom sunčevom svjetlu, vlazi i visokim temperaturama.
- Nemojte koristiti abrazivna ili korozivna sredstva za čišćenje.

- ▶ **Uređaj održavajte čistim pomoću meke i suhe krpe. Preporučujemo upotrebu isporučene krpice za čišćenje.**
- ▶ **Uređaj čistite dok je isključen i iskopčan iz strujne utičnice.**
- ▶ **Uređaj nemojte rastavljati.**

GLAVNE ZNAČAJKE

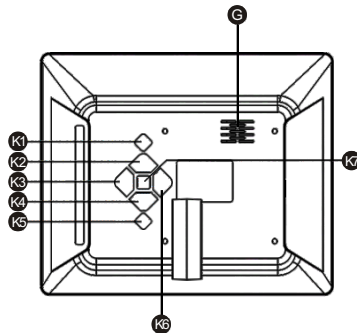
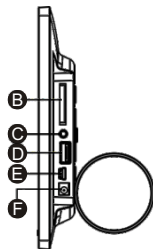
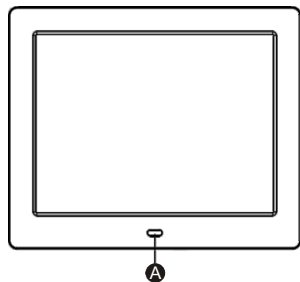
- ▶ **IPS LED zaslon visoke razlučivosti s pozadinskim osvjetljenjem, dijagonale 8"**
- ▶ **razlučivost 1.024 × 600 piksela, 300 cd / m², 500:1**
- ▶ **reprodukcija JPEG slika s većine digitalnih kamera maksimalne razlučivosti 8000 × 8000 piksela.**
- ▶ **reprodukcija MP3 datoteka**
- ▶ **reprodukcija MPEG1/2/4, AVI (Divx i Xvid) te M-JPEG datoteka**

- ▶ **kompatibilno s memorijskim karticama: MMC / SDHC / SDXC (do 32 Gb).**
- ▶ **ugrađeni zvučnik snage 1 W.**
- ▶ **odabir slika putem sličica na zaslonu i pokretanje dijaprojeksije od odabrane slike**
- ▶ **nekoliko vremenskih intervala za dijaprojeksiju (5/15/30 sek., 1/15 min.)**
- ▶ **4 načina reprodukcije glazbe i 3 načina reprodukcije slika I videozapisa**
- ▶ **11 efekata prijelaza za dijaprojeksiju**
- ▶ **funkcije kalendara uz dijaprojeksiju fotografija, sat I alarm**
- ▶ **automatsko uključivanje/isključivanje**
- ▶ **automatsko prilagođvanje slike**
- ▶ **podešavanje svjetline, kontrasta I zasićenja**
- ▶ **rotacija slike u 90°, 180° I 270°**

- ▶ **6 razina zumiranja**
- ▶ **preglednik datoteka**
- ▶ **prikaz informacija o svakoj datoteci**
- ▶ **tanki daljinski upravljač sa svim funkcijama okvira**
- ▶ **jezici sučelja: EN/CZ/SK/HU/PL/GR/CR/RS/DE/ES/FR/PT/RU**
- ▶ **AC/DC prilagodnik napajanja (Euro utikač): 100-240 V, 50/60 Hz; 5,0 V / 1,2 A**

SADRŽAJ PAKETA

- ▶ **okvir za fotografije**
- ▶ **korisnički priručnik**
- ▶ **daljinski upravljač**
- ▶ **AC/DC prilagodnik napajanja (Euro utikač)**



A. senzor daljinskog upravljača

B. kartica

C. izlaz za slušalice promjera 3,5 mm

D. USB 2.0 priključak

E. Mini USB 2.0 priključak

F. priključak DC napajanja

G. zvučnik

K1. Napajanje

K2. Naprijed

K3. Glasnoća+ (desno)

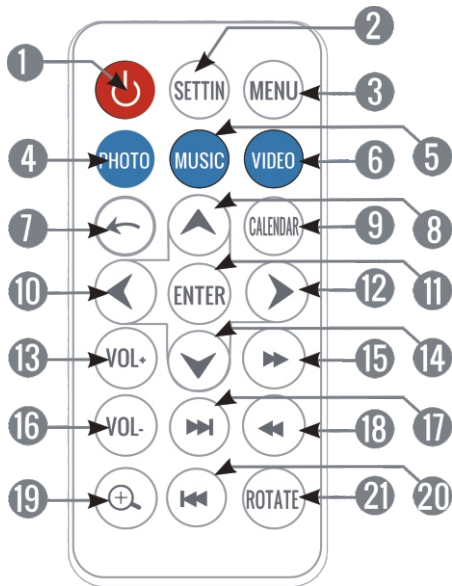
K4. Sljedeće (dolje)

K5. Povratak

K6. Glasnoća- (lijevo)

K7. Reprodukcijska/Pauza (potvrda)

DALJINSKI UPRAVLJAČ



- 1.UKLJUČI/ISKLUČI:** za uključivanje/isključivanje digitalnog okvira fotografija.
- 2.SETTING:** pristup izborniku postavki.
- 3.MENU:** izravan pristup glavnom izborniku.
- 4.PHOTO:** za prikazivanje fotografija.
- 5.MUSIC:** za reprodukciju glazbe.
- 6.VIDEO:** za reprodukciju videozapisa.
- 7.RETURN:** povratak u prethodni izbornik.
- 8.GORE:** pomak za jedno mjesto prema gore u trenutnom izborniku / pomicanje trenutnog prikaza prema gore kada je slika zumirana.
- 9.CALENDAR:** pristup opcijama kalendara / biranje među različitim opcijama kalendara.
- 10.LIJEVO:** smanjivanje vrijednosti u izborniku postavki / pomicanje trenutnog prikaza ulijevo kada je slika zumirana.
- 11.ENTER:** odabir opcije u izborniku / ulaz u mapu / promjena načina prikaza / reprodukcija ili pauza.
- 12.DESNO:** povećanje vrijednosti u izborniku postavki / pomicanje trenutnog prikaza udesno kada je slika zumirana.

13.VOL+: Povećavanje glasnoće:

14.DOLJE: pomak za jedno mjesto prema dolje u trenutnom izborniku / pomicanje trenutnog prikaza prema dolje kada je slika zumirana.

15.BRZO NAPRIJED: ubrzava reprodukciju videozapisa ili pjesme.

16.VOL -: smanjivanje glasnoće.

17.SLJEDEĆE: prijelaz na sljedeću sliku ili zapis.

18.PREMOTAVANJE: povratak na raniji položaj u trenutnom videozapisu ili pjesmi.

19.ZUMIRANJE: zumiranje trenutne slike (do 6 razina).

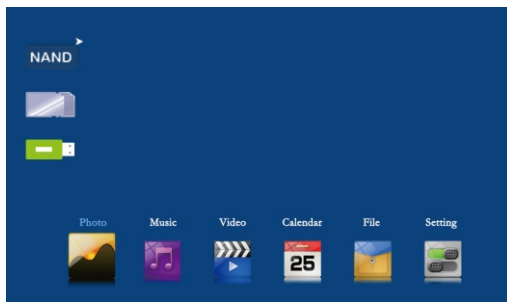
20. PRETHODNO: prijelaz na prethodnu sliku ili zapis.

21. ROTATE: rotira trenutnu sliku za 90°, 180° ili 270°.

UKLJUČIVANJE / ISKLJUČIVANJE

Da biste uključili okvir za fotografije, jednostavno priključite isporučeni prilagodnik napajanja u AC izvor od 100-240 V. Da biste okvir za fotografije isključili, pritisnite tipku za uključivanje/isključivanje sa stražnje strane okvira ili na daljinskom upravljaču.

GLAVNI IZBORNIK



FOTOGRAFIJA

Dostupna su 4 načina prikaza: "Slideshow" (dijaprojeksija), "Slideshow+Music" (dijaprojeksija+glazba), "Browse mode" (način pregledavanja) i "Thumbnail" (sličice).

DIJAPROJEKCIJA

Ovo je zadani način prikaza (automatski se aktivira kada se umetne SD kartica ili USB uređaj za pohranu na kojem se nalaze slike), u kojem se slike prikazuju na punom zaslonu. Dijaprojeksiju možete pokrenuti i tako da pritisnete tipku ENTER na popisu sličica (THUMBNAIL). DIJAPROJEKCIJA + GLAZBA

U izborniku "Photo setup" (Postavke fotografija) možete odabrati hoće li se reproducirati glazba tijekom prikazivanja slika. Odaberite "Enable" (Omogućiti) ili "Disable" (Onemogućiti) pod opcijom "Music" (Glazba).

NAČIN PREGLEDAVANJA

Da biste prebacili u način pregledavanja ("BROWSE MODE"), pritisnite tipku ENTER i ručno prebacujte na sljedeće slike pomoću tipku PRETHODNO i SLJEDEĆE. U ovom načinu prikaza možete rotirati i zumirati trenutno odabranu fotografiju pomoću tipku "ROTATE" i ZUMIRANJE.

VIDEO

Ovoj funkciji možete pristupiti izravno iz glavnog izbornika tako da odaberete ikonu "VIDEO" ili pritisnete tipku "VIDEO" na daljinskom upravljaču. Okvir fotografija prikazat će popis videodatoteka učitanih s USB uređaja za pohranu ili SD kartice. Tipkama PRETHODNO / SLJEDEĆE odaberite datoteku ili mapu, a tipkom ENTER pokrenite ili pauzirajte videozapis.

GLAZBA

Ovoj funkciji možete pristupiti izravno iz glavnog izbornika tako da odaberete ikonu "MUSIC" ili pritisnete tipku "MUSIC" na daljinskom upravljaču. Okvir fotografija prikazat će popis audiodatoteka učitanih s USB uređaja za pohranu ili SD kartice. Tipkama PRETHODNO / SLJEDEĆE odaberite datoteku ili mapu, a tipkom ENTER pokrenite ili pauzirajte glazbu.

KALENDAR

Ovoj funkciji možete pristupiti iz glavnog izbornika tako da odaberete ikonu "CALENDAR" ili pritisnete tipku "CALENDAR" na daljinskom upravljaču. Tijekom prikazivanja mjesečnog ili dnevnog kalendara prikazuje se dijaprojekcija slika učitanih s memorijskog uređaja.

Datoteka

Ova funkcija omogućuje pregledavanje mapa i multimedijских datoteka pohranjenih na memorijskom uređaju.

POSTAVKE

Da biste izmijenili postavke sustava, jednostavno odaberite opciju "SETTINGS" u glavnom izborniku pomoću tipki PRETHODNO / SLJEDEĆE i tipke REPRODUKCIJA/PAUZA.

Prilikom upotrebe ove funkcije, na zaslonu se prikazuje kalendar trenutnog mjeseca i trenutno vrijeme te dijaprojeksija slika učitanih iz memorije.

POSTAVKE FOTOGRAFIJE

► Način reprodukcije: dijaprojeksija, sličice I pregledavanje.

*** Izvorna veličina:** Slika se prikazuje na zaslonu u izvornom omjeru.

*** Puni zaslon:** slika se proširuje vodoravno kako bi ispunila zaslon.

▶ **Pozadinska glazba:** omogućite ili onemogućite reprodukciju glazbe uz fotografije.

▶ **Cikličko ponavljanje:** možete odabrati "Repeat" (Ponavljanje) i "Once" (Jedanput).

▶ **Interval dijaprojeksije:** odaberite koliko će se svaka slika prikazivati tijekom dijaprojeksije prije prebacivanja na sljedeću sliku. Možete odabrati 5/15/30 sekundi ili 1/15 minuta.

▶ **Postavke efekata:** ova opcija omogućuje odabir vrste efekata tijekom prijelaza između slika u dijaprojeksiji. Dostupno je 10 efekata, a moguća je nasumična izmjena efekata odabirom opcije "Random".

DATUM I VRIJEME

- ▶ **Set Date:** omogućuje podešavanje datuma sustava.
- ▶ **Clock mode:** omogućuje podešavanje formata vremena (12-satni ili 24-satni prikaz).
- ▶ **Set Time:** omogućuje podešavanje vremena sustava.
- ▶ **Alarm Set:** uključivanje/isključivanje alarma.
- ▶ **Alarm Tone:** odabir melodije prilikom aktivacije alarma.
- ▶ **Alarm Frequency:** učestalost alarma (4 načina): jedanput, svaki dan, ponedjeljak-petak, vikend.

POSTAVKE VIDEOZAPISA

- ▶ **Cycle Mode:** odabir načina (redoslijeda) reprodukcije. Opcije su "Repeat" (Ponavljanje) "Random" (Nasumično) i "Once" (Jedanput).

Način prikaza: odaberite između 3 načina reprodukcije videozapisa:

- * **Puni zaslon:** slika se proširuje vodoravno kako bi ispunila zaslon.
- * **Izvorna veličina:** slika se prikazuje na zaslonu u izvornom omjeru.
- * **Skaliranje:** slika se odrezuje s gornje i donje strane kako bi stala na zaslon bez promjene izvornog izgleda.

POSTAVKE GLAZBE

- ▶ **Cycle mode:** odabir načina (redoslijeda) reprodukcije. Opcije su "Repeat ALL" (Ponovi sve), "Repeat ONE" (Ponavljanje jedne stavke), "SEQUENCE" (Slijed).
- ▶ **Display Mode:** omogućuje odabir opcija "Spectrum" (Spektar) i "Lyric" (Tekst pjesama) tijekom reprodukcije.

SYSTEM SETUP (Postavljanje sustava)

- ▶ **Language:** prikazuje jezike dostupne za različite izbornike i informacije te omogućuje njihov odabir.
- ▶ **Brightness:** omogućuje podešavanje svjetline.
- ▶ **Contrast:** podešavanje kontrasta.
- ▶ **Saturation:** podešavanje zasićenosti boja na slici.
- ▶ **Power ON:** omogućuje i onemogućuje automatsko uključivanje digitalnog okvira fotografija.
- ▶ **Auto Boot Time:** odabir vremena automatskog uključivanja.

- ▶ **Power OFF:** omogućuje i onemogućuje automatsko isključivanje digitalnog okvira fotografija.
- ▶ **Auto Shut Time:** odabir vremena automatskog isključivanja.
- ▶ **Auto-Power Frequency:** podešavanje učestalosti (dana u tjednu) aktivacije automatskog uključivanja/isključivanja.
- ▶ **Volume:** podešavanje glasnoće.

Auto copy: podešavanje automatskog kopiranja.

Način pokretanja: omogućuje odabir zadanog načina pri pokretanju: "Photo" (Fotografije), "Music" (Glazba) ili "Video" (Videozapisi).

- ▶ **Reset Default Settings:** vraćanje digitalnog okvira fotografija na zadane postavke.
- ▶ **Version:** prikaz trenutne verzije sistemskog softvera.



Usklađeno s osnovnim normama i standardima smjernice Europskog parlamenta i Vijeća.



Ovaj simbol na uređaju ili u uputama znači da se vaša električna ili elektronička oprema na kraju radnog vijeka treba odlagati odvojeno od kućanskog otpada. Za dodatne informacije kontaktirajte lokalne vlasti ili trgovca kod kojeg ste kupili uređaj.

| Tehničke specifikacije adaptera: | |
|--|--|
| Ime ili žig proizvođača, broj upisa u trgovački registar i adresa proizvođača: | FAST ČR, a.s. , U Sanitasu 1621, 251 01 Říčany, Czech Republic |
| Identifikacijska oznaka modela: | KH0502000EW-M |
| Ulazni napon: | AC 100-240 V |
| Frekvencija ulaznog izmjeničnog napona: | 50-60Hz |
| Izlazni napon: | 5,0 V DC |
| Izlazna jakost struje: | 1,2 A |
| Izlazna snaga: | 6,0 W |
| Prosječna učinkovitost pod opterećenjem: | 76,30% |
| Potrošnja energije u stanju bez opterećenja: | 0,04 W |