

SENCOR®

Let's live!

**DIGITÁLNÍ AUDIOSYSTÉM
S BLUETOOTH
SSS 4201**

**NÁVOD K OBSLUZE
CZ**



Obsah

Prohlášení	2
1. Důležité bezpečnostní instrukce.....	2
Obecné bezpečnostní pokyny.....	2
Instalace, ovládání.....	2
Servis a údržba.....	3
USB konektor, poznámky k použití zařízení:.....	4
2. Vlastnosti	5
Balení kromě výrobku samotného obsahuje:	5
3. Popis	6
3.1. Horní panel	6
4. Použití.....	8
4.1. Manipulace a příprava k provozu.....	8
4.2. Zapojení a provoz.....	8
4.3. Ekvalizér.....	10
4.4. Použití mikrofonu a kytarového vstupu	10
4.5. Použití funkce zvýrazněného zvuku	11
4.6. Světelné efekty	11
5. Řešení potíží	12
6. Technické specifikace	13
POKYNY A INFORMACE K LIKVIDACI VYŘAZENÝCH OBALOVÝCH MATERIÁLŮ.....	14
LIKVIDACE VYŘAZENÝCH ELEKTRICKÝCH A ELEKTRONICKÝCH ZAŘÍZENÍ	14

Prohlášení

Vyhrazujeme si právo provést opravy, změny a překlady v této příručce bez předchozího oznámení. Z tohoto důvodu doporučujeme, abyste pravidelně navštěvovali naše webové stránky a získali nejnovější informace.

1. Důležité bezpečnostní instrukce

Obecné bezpečnostní pokyny

- Přečtěte si tento návod. Řiďte se tímto návodem a instrukcemi v něm uvedenými.
- Dbejte všech varování.
- Dodržujte všechny pokyny.
- Používejte pouze doplňky a příslušenství uvedené výrobcem.
- Na přístroj se nesmí umístit otevřený plamen, např. hořící svíčka.
- Používejte přístroj v mírném klimatickém pásmu.
- Výrobce ani prodejce přístroje v žádném případě neodpovídají za jakékoliv přímé i nepřímé škody zapříčiněné nedodržením pokynů pro instalaci, nastavování, obsluhu, ošetřování a čištění tohoto přístroje uvedených v tomto návodu.
- Chraňte přístroj před úderem, pády, nárazy, otřesy, vibracemi, vlhkem a prachem.
- Před vaším souhlasem s používáním přístroje dětmi musí být děti způsobem odpovídajícím jejich věku poučeny o správném a bezpečném používání přístroje.

Instalace, ovládání

- Přístroj instalujte podle pokynů v návodu.
- Okolo přístroje ponechte na všech stranách volný prostor, nutný pro správnou cirkulaci vzduchu. Teplota vznikající při provozu je tím odváděna. Zakrytím větracích otvorů skříňky přístroje hrozí riziko přehřátí a poškození přístroje. Je třeba zajistit, aby nebylo bráněno odvětrávání zakrytím větracích otvorů např. novinami, ubrusem, závěsem atd. Dodržujte instrukce o instalaci uvedené v návodu.
- Neinstalujte přístroj na přímém slunci nebo blízko zdrojů tepla, jako jsou radiátory, tepelné výměníky, kamna nebo jiné přístroje (včetně zesilovačů) produkující teplo. Vysokými teplotami je výrazně zkracována životnost elektronických dílů přístroje. Nepoužívejte a neponechávejte přístroj v blízkosti otevřeného ohně.
- **Přístroj nesmí být vystaven kapající ani tekoucí vodě a nesmí se na něj stavět předměty naplněné tekutinou, například vázy.** Chraňte přístroj před zmoknutím, postříkáním nebo politím jakoukoliv kapalinou, neponechávejte a neinstalujte přístroj mimo místnosti. Přístroj nepoužívejte venku. Nedodržením těchto pokynů hrozí riziko úrazu elektrickým proudem nebo vzniku požáru.
- Nepoužívejte tento přístroj v blízkosti vody.
- Nesnažte se obejít bezpečnostní funkci polarizované vidlice. Pokud vidlici nelze zapojit do vaší zásuvky, obraťte se na elektrikáře, aby zastaralou zásuvku vyměnili.
- Před zapojením přístroje do síťové zásuvky se nejprve ujistěte, že napětí ve vaší síťové zásuvce odpovídá napětí na typovém štítku přístroje nebo jeho napájecího adaptéru.

- Dbejte, aby se po síťovém nebo napájecím kabelu nešlapalo ani nebyl stlačen, zvláště v blízkosti vidlice, zásuvky a bodu, kde vychází z přístroje nebo adaptéru. Síťová vidlice (adaptér) se používá jako odpojovací zařízení a musí být snadno dostupná.
- Pamatujte na to, abyste před odpojením síťového kabelu při napájení přístroje vždy nejprve odpojili vidlici (adaptér) ze síťové zásuvky.
- Vytáhněte přístroj ze zásuvky během bouřek nebo pokud jej nepoužíváte delší dobu.
- Vyvarujte se přenesení přístroje z chladného do teplého prostředí nebo naopak, popř. používání přístroje ve velmi vlhkém prostředí. Na některých dílech uvnitř skříňky přístroje může zkondenzovat vzdušná vlhkost, a přístroj se tak může stát dočasně nefunkčním. V takovém případě nechte přístroj na teplém a dobře větraném místě a vyčkejte 1–2 hodiny v klidu, až se vlhkost odpaří a přístroj bude možné normálně používat. Pozor zejména při použití v chladném ročním období.
- Výrobce ani prodejce přístroje v žádném případě neodpovídají za jakékoliv přímé i nepřímé škody zapříčiněné nedodržením pokynů pro instalaci, nastavování, obsluhu, ošetřování a čištění tohoto přístroje uvedených v tomto návodu.

Servis a údržba

- Pro zabránění rizikům úrazu elektrickým proudem nebo vzniku požáru nevyjímejte přístroj ze skříňky – uvnitř skříňky nejsou díly, které by mohl opravit nebo seřídit jeho uživatel bez odpovídajícího vybavení a kvalifikace. Bude-li přístroj vyžadovat seřízení nebo opravu, kontaktujte odborný servis.
- V případě výskytu jakýchkoliv neobvyklých jevů během používání přístroje, jako je např. výskyt charakteristického zápachu pálicí se izolace, nebo dokonce dýmu, přístroj neprodleně vypněte, od přístroje odpojte používaný zdroj jeho napájení a s dalším používáním přístroje vyčkejte na výsledek jeho kontroly pracovníky odborného servisu.
- Přenechejte veškerý servis kvalifikovanému personálu. Servis je nutný, pokud byl přístroj jakýmkoliv způsobem poškozen, například v případě poškození síťového kabelu, polití přístroje tekutinou, vniknutí cizích předmětů dovnitř přístroje, vystavení přístroje dešti nebo vlhkosti, pokud přístroj nefunguje běžným způsobem nebo došlo k jeho pádu.
- Před čištěním, přenesením a jinou údržbou odpojte vidlici (adaptér) ze síťové zásuvky.
- Přístroj čistěte pouze suchou tkaninou.
- K čištění nepoužívejte benzín, ředidlo nebo jiná rozpouštědla ani nepoužívejte brusné čisticí prostředky, drátěnky nebo houbičky s drátěnkami.



Upozornění:

Z důvodu zamezení rizika požáru nebo úrazu elektrickým proudem nevystavujte přístroj dešti ani vlhkosti.

**Upozornění:**

Baterie se nesmí vystavovat nadměrnému teplu, například slunečnímu svitu, ohni a podobně.

USB konektor, poznámky k použití zařízení:

Paměťové zařízení USB je třeba do přístroje zapojit přímo. Nepoužívejte prodlužovací USB kabel, aby nedošlo k selhání přenosu dat a jeho rušení.

Elektrostatické výboje mohou způsobit nefunkčnost přístroje. V takovém případě musí uživatel přístroj restartovat.

Před užíváním paměťového zařízení USB vyzkoušejte jeho funkci komunikace s přístrojem a rychlost čtení a zápisu dat.

Pro dosažení maximální rychlosti čtení doporučujeme zachovávat diskový prostor defragmentovaný. Použijte souborový systém FAT32, jeden oddíl, bez ochrany. Pokud nejsou zápis a čtení paměťového zařízení plynulé, může docházet k nežádoucím jevům, jako jsou výpadky části obrazu (kostičkování) nebo celých snímků, poruchy ve zvuku, v krajním případě až zastavení operace. Neočekávané chování připojeného paměťového zařízení, popř. přítomnost virů a jiných škodlivých softwarů může způsobit až zastavení funkce přístroje s nutností jej restartovat.

USB konektor **PLAYBACK** je standardního typu a nedokáže napájet USB zařízení s vysokým odběrem (např. pevné disky HDD). Použijte zařízení s vlastním napájením a napájejte je z jejich vlastních napáječů.

Přístroj byl konstruován s ohledem na maximální kompatibilitu s paměťovými zařízeními. Vzhledem k rozmanitosti zařízení na trhu nelze zaručit kompatibilitu s každým USB zařízením. Pokud potíže přetrvávají, použijte jiné paměťové zařízení.

USB konektor **CHARGING** je určen pro nabíjení zařízení (až 1 A) a nelze z něj přehrávat hudbu.

**VAROVÁNÍ:**

Neotvírejte. Uvnitř přístroje nejsou žádné díly vyměnitelné uživatelem.

Opravu svěřte kvalifikovanému technikovi.

Nikdy nepoužívejte mazací přípravek na žádnou část tohoto přístroje.

Umístěte tento přístroj na rovný, pevný a stabilní povrch.

Nepokládejte tento přístroj na jiné elektrické zařízení.

PROHLÁŠENÍ:

Naše společnost si vyhrazuje právo revidovat obsah této příručky bez předchozího upozornění.

2. Vlastnosti

Děkujeme, že jste si koupili náš výrobek. Audiosystém je určen pro silný a kvalitní zvuk z mnoha zdrojů a jejich doprovod světelnými efekty. Je určen pro domácí použití v pokojových teplotách, bez kapajících tekutin nebo kondenzující vlhkosti. Prosim, přečtěte si návod k obsluze, abyste jej mohli správně používat. Návod si uschovejte pro další použití.

Balení kromě výrobku samotného obsahuje:

Tento návod k obsluze

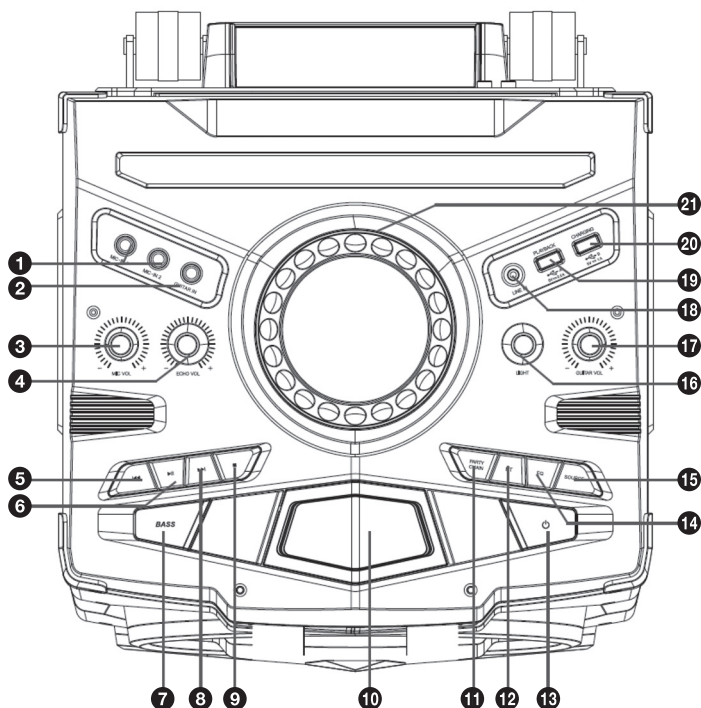


Napájecí síťový kabel



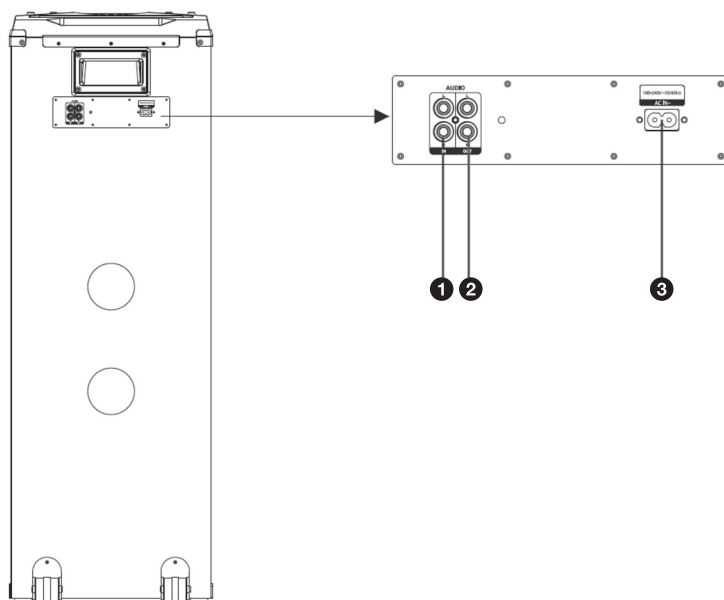
3. Popis

3.1. Horní panel



- ❶ Mikrofonní vstup (jack 6,3 mm)
- ❷ Kytarový vstup (jack 6,3 mm)
- ❸ Ovládání hlasitosti mikrofónového vstupu
- ❹ Ovládání hlasitosti ECHO
- ❺ Tlačítko PREVIOUS (Předchozí) – pro přehrávání médií
- ❻ Tlačítko PLAY/PAUSE (Přehrávání/Pauza) – pro přehrávání médií
- ❼ Tlačítko MEGA BASS
- ❽ Tlačítko NEXT (Další) – pro přehrávání médií
- ❾ Tlačítko STOP – pozastavení přehrávaného média
- ❿ Stavový displej
- ⓫ Tlačítko PARTY CHAIN – režim připojeného druhého zařízení SSS 4201
- ⓬ Tlačítko BT – zrychlená volba zdroje Bluetooth
- ⓭ Tlačítko zapnutí/vypnutí (přechod do Standby režimu)
- ⓮ Tlačítko EQ – změna ekvalizéru – (BALANCE, ROCK, JAZZ, SAMBA, POP)

- 15 Tlačítko SOURCE (Výběr zdroje zvuku) – cyklicky přepíná mezi AUDIO, LINE, BT, USB
- 16 Otočné tlačítko LIGHT – výběr světelného efektu
- 17 Ovládání hlasitosti kytarového vstupu
- 18 LINE IN vstup
- 19 USB A – vstup pro paměťové médium, 5V 0,5A
- 20 USB B – výstup pro nabíjení mobilního zařízení, 5V 1A
- 21 Ovládání hlasitosti - otáčením doprava se hlasitost zvyšuje, otáčením doleva se hlasitost snižuje



- 1 Audio (L/R) INPUT (Vstup)
- 2 Audio (L/R) OUTPUT (Výstup)
- 3 Napájecí zdroj AC ~ 100–240 V 50 Hz / 60 Hz

4. Použití


4.1. Manipulace a příprava k provozu

Pro snadné přemísťování je audiosystém vybaven dvěma kolečky na zadní stěně a rozměrným madlem na přední straně zařízení.

Na horním panelu v zadní části je žlábek pro uložení moderních zdrojů hudby, jako např. vašeho tabletu nebo mobilního telefonu. Před jejich uložením se přesvědčte, že zdroj drží ve žlábků pevně a nemůže za provozu vypadnout.

Na zadní stěně jsou oddělené kruhové výstupy basreflexů od obou basových reproduktorů. Ty zužtkovávají basovou energii ze zadní strany membrány. Pro jejich optimální účinek je nezbytné, aby basreflexové výstupy nebyly zakryté, ucpané nebo audiosystém nebyl přitisknut ke stěně. Při provozu ho vzdalte od stěny nejméně 10 cm, lépe alespoň 20 cm.

4.2. Zapojení a provoz

Zapojení kabelů provádějte při vypnutém audiosystému do režimu připravenosti Standby. Dbejte použití kvalitních kabelů. Vstupní a přípojná místa nenamáhejte nadměrně mechanicky. Po provedení zapojení zapněte audiosystém stiskem .

Tip k nastavení hlasitosti:

Napřed nastavte hlasitost na zdroji signálu nebo na audiosystému na minimum, pak postupně zvyšujte na žádanou úroveň. Vyvarujete se nepříjemných překvapení s velmi hlasitým zvukem při nevhodně nastavené hlasitosti. Hlasitost všech stupňů určitě udržujte pod úrovní, která by mohla způsobovat zkreslení. Neponechávejte na vnějším zdroji signálu ani velmi malou hlasitost, jelikož by mohla být vyhodnocena audiosystémem jako stav bez signálu a aktivovalo by se časové vypnutí audiosystému.

4.2.1. Vstup LINE IN

Do vstupu LINE IN můžete kabelem s konektorem minijack 3,5 mm zapojit vnější zdroj stereofonního analogového signálu, jako např. MP3 přehrávač, mobilní telefon apod. Stiskněte opakovaně tlačítko SOURCE, dokud se na displeji neobjeví „LINE“.

4.2.2. Vstup AUDIO IN, výstup AUDIO, režim PARTY

Vstup **Audio** s konektory RCA/Cinch je umístěn na zadní straně přístroje a může sloužit jak pro externí zdroj signálu, tak i pro propojení kabelem s druhým systémem SSS 4201.

4.2.3. Spojení Bluetooth

Stiskněte opakovaně tlačítko SOURCE, dokud na displeji neproběhne nápis BLUETOOTH. Na displeji se zobrazí NO BT (žádné Bluetooth propojení není aktivní).

Zapněte Bluetooth na vašem přístroji (telefon, tablet) a z vyhledaných zařízení zvolte SSS 4201 pro párování. Pokud bude váš přístroj vyžadovat párovací kód, zadejte 0000. Jakmile se zařízení vzájemně ověří, spojení Bluetooth je ustaveno a audiosystém zobrazí na displeji CONNECT a přehraje krátkou melodii. Pokud párování záměrně nezrušíte ve vašem přístroji, při příštím zapnutí obou není třeba párování znovu provádět, jakmile budou obě v Bluetooth režimu, po chvíli se automaticky spojí a na displeji se opět zobrazí zpráva a přehraje se melodie. To obvykle platí, pokud poslední připojené zařízení ve vašem přístroji byl audiosystém nebo jste mu dali prioritu.

Poznámka:

Pro zajištění stabilního Bluetooth připojení dodržujte vzdálenost do 10 metrů mezi BT reproduktorem a připojeným zařízením.

**Upozornění:**

Některá připojená zařízení podporují jednotné nastavení hlasitosti. Pokud některé z připojených zařízení tuto funkci nepodporuje, nastavení hlasitosti bude fungovat na obou zařízeních samostatně.

4.2.4. Přehrávání z USB

USB port po zasunutí média a ruční volbě vstupu USB prohledá připojenou paměť a první hudební soubor začne přehrávat. Pokud paměť neobsahuje žádné přehratelné soubory, displej zobrazí „NO FILE“. I když počet skladeb není prakticky omezen, orientace ve větších sbírkách může být nesnadná, a proto doporučujeme používat menší velikosti paměti spolu s menším celkovým množstvím souborů a přehledné rozdělení obsahu do složek.

Poznámka:

Udržujte otvory a kontakty portů a slotu v čistotě. Na kvalitním propojení závisí spolehlivost přehrávání. Audio soubory budou přehrávané v pořadí, v jakém byly na USB paměťové zařízení nahrány. Pokud chcete dodržet váš seznam přehrávaných skladeb, kopírujte je dle vámi zvoleného pořadí.

**UPOZORNĚNÍ K NAPÁJENÍ USB:**

USB port PLAYBACK je určen pro dostatečné krytí provozních ztrát připojených zařízení a je schopen napájet připojená zařízení do úrovně standardu, tj. 500 mA. Pokud chcete připojit zařízení s vyšším odběrem než 500 mA, použijte externí zdroj pro jeho napájení.

**UPOZORNĚNÍ KE KOMPATIBILITĚ:**

I přes maximální snahu o kompatibilitu nelze garantovat použitelnost všech USB a paměťových zařízení na trhu. V případě potíží zformátujte paměť znovu v počítači na souborový systém FAT/FAT32 a soubory na něj znovu nahrajte. Pokud potíže přetrvávají, nepoužívejte dále toto zařízení a nahraďte je jiným. Pamatujte zejména, že delším používáním paměťová zařízení degradují (např. fragmentací obsahu či opotřebením) a jsou náchylná na chyby vlivem vyšších teplot, resp. teplotními a vlhkostními výkyvy. Nepoužívejte paměti, které obsahují speciální zámky, ochrany či skryté oblasti nebo soubory anebo mohou být napadeny viry. Pokud dojde k nepravdělnostem v přehrávání, vyřadte takovou paměť z používání, pokud dojde až k zastavení systému a nelze jej dále ovládat (tzv. zamrznutí), vypněte audiosystém, vytáhněte přívodní kabel ze síťové zásuvky, vyjměte paměť a pak audiosystém normálně zapněte.

4.3. Ekvalizér

Audiosystém je vybaven vnitřním ekvalizérem. Lze použít některý z 5 režimů uložených v paměti. Tyto režimy byly připraveny pro různé druhy hudby a nazvány podle typických názvů vhodné hudby (JAZZ, POP, SAMBA, ROCK). Vyzkousejte si nastavení ekvalizéru podle vašeho vkusu a přehrávané hudby. Nastavení bez dodatečných kmitočtových úprav je nazvané BALANCE.

4.4. Použití mikrofону a kytarového vstupu

Pro komentář k přehrávané hudbě nebo zpívání karaoke můžete k audiosystému připojit monofonní dynamický mikrofon s nesymetrickým připojením jackem 6,3 mm. Hlasitost mikrofónů nastavuje zvláštní potenciometr pod mikrofonními vstupy s vyznačeným minimem. Pro některé případy (např. karaoke) je vhodné přidat ke zvuku mikrofónu opakování/prostor zapnutím systému ECHO. Pro připojení kytary je možné využít monofonní vstup s jackem 6,3 mm na vrchní části audiosystému.

Poznámka:

Používejte kvalitní mikrofóny a zejména kabely. Slabé signály mikrofónu se silně zesilují a jakýkoli nedostatek se může projevit zvýšeným šumem, brumem, pískáním, praskáním apod.

Tip:

Hlasitost mikrofonu nastavujte opatrně, vždy od minima. Předejdete tak nežádoucí zpětné vazbě (feedback), což je velmi nepříjemný hlasitý zvuk způsobený tím, že zvuk z mikrofonu je zesílen, vyzářen přes reproduktor, opět zesílen atd., až hlasitý zvuk zpětné vazby překryje veškerý zvuk hudby. K odstranění tohoto jevu vede: snížení hlasitosti mikrofonního vstupu, vzdálení mikrofonu od reproduktorů.

A také použití kvalitnějších mikrofonů s vhodnější směrovou charakteristikou.

Nejnáchylnější ke zpětné vazbě jsou mikrofony s kulovou charakteristikou (omnidirectional), lepší je osmičková charakteristika (bidirectional), dále pak ledvinová/kardioidní charakteristika (cardioid), případně speciální, hyperkardioidní, gradientní.

4.5. Použití funkce zvýrazněného zvuku

Audiosystém nabízí funkci pro zvýraznění zvuku, a to zejména v basové oblasti, pro zvláštní zdůraznění zvuku, který je pro vás důležitý. Funkci zapnete tlačítkem BASS, na displeji se zobrazí BASS ON, a opětovně vypnete stejným tlačítkem, na displeji se zobrazí BASS OFF.

Tip:

Funkce zvýrazněného zvuku produkuje velmi hlasitý a hutný zvuk, vyzkoušejte si použití předem.

4.6. Světelné efekty

Audiosystém je vybaven možností světelných efektů. Pro zapnutí/vypnutí/změnu efektu stiskněte otočné tlačítko. Změnu barevného schématu provedete otáčením otočného tlačítka. V režimu MEGA BASS je blikání stroboskopického charakteru.

**Upozornění:**

Světelné efekty mohou vyvolat neblahé zdravotní obtíže. Ujistěte se, že vy a vaše okolí snášíte rychlé změny světelných efektů bez obtíží.

5. Řešení potíží

V případě výskytu potíží, než zavoláte do servisu, projděte si možná řešení níže.

Příznak	Příčina a řešení
Nelze zapnout	Prívodní kabel je nedostatečně zasunutý do zásuvek nebo poškozený či zlomený. Zasuňte jej správně do zásuvek nebo vyměňte za nový, nepoškozený. Nepokoušejte se poškozený síťový kabel používat, jde o vaši bezpečnost!
Žádný zvuk požadovaného zdroje	Přehrávání je zastaveno či pozastaveno, cesta zvuku je nevhodně nastavena. Zkontrolujte prvně kabely a správné zasunutí konektorů. Dále zkontrolujte, že se zdroj přehrává, a pak postupně zkontrolujte, že máte zvolen správný vstup zvuku a každá z hlasitostí na cestě zvuku má nastavenou vhodnou nenulovou úroveň, např. v polovině rozsahu.
Zkreslený zvuk	Vysoká hlasitost. Snižte celkovou hlasitost.
Zkreslený zvuk	Nevhodné úrovně na cestě zvuku. Zkontrolujte, že jsou hlasitosti a úrovně vhodně nastavené (typicky velmi velká hlasitost zvuku je v dalším stupni omezena na minimum) a typy vstupů a výstupů si odpovídají (např. špatné je zapojení linkového nebo sluchátkového výstupu do mikrofonního vstupu).
Tlačítka nefungují, audiosystém nereaguje	Účinek statické elektřiny nebo kritická chyba na připojeném zařízení. Odpojte celý audiosystém od napájecí sítě, odpojte všechna připojená zařízení a po několika minutách audiosystém opět normálně zapněte.
Bluetooth spojení nelze ustavit	Nedokončená inicializace spojení. Vypněte Bluetooth na audiosystému i připojovaném systému, znovu je zapněte, zrušte párování a znovu navzájem vyhledejte zařízení a párování obnovte (případně zadejte kód 0000).
Bluetooth spojení se rozpadá, BT ovládání nefunguje	Velká vzdálenost mezi přijímačem a vysílačem nebo rádiové rušení, rozdílné funkce BT obou přístrojů. Snižte vzdálenost obou BT zařízení na naprosté minimum, omezte okolní rušení, nově spárujte obě zařízení.
Hraje jen polovina reproduktorů	Zvukový signál není v obou stereofonních kanálech. Zkontrolujte, zda zvukový signál není výhradně v jednom z kanálů (záměr tvůrce) nebo není vadný kabel či zasunutí některého z konektorů.

6. Technické specifikace

SSS 4201

Zvukový systém

Výkon: 800 W

LED displej

Blikající LED světla

Zvuk:

Výstupní výkon: 800 W (impedance: 6 Ω)

2 basové a 2 výškové reproduktory

Kmitočtová charakteristika: 50 Hz – 20 kHz

Celkové harmonické zkreslení: ≤ 10 %

Přednastavené režimy ekvalizéru (pop, balance, rock, jazz, samba)

Tlačítko BASS BOOST

Osvětlení:

7 barev (červená, zelená, modrá, žlutá, tyrkysová, fialová, bílá)

6 světelných efektů s možností vypnutí

Vstupy:

Bluetooth Audio 5.1

Audio konektor (3,5mm stereo jack)

2× USB (1x pro přehrávání a 1x pro nabíjení)

2× konektor na mikrofon (6,3mm jack)

Kytarový vstup (6,3mm jack)

Zadní vstup AUX-IN (audio cinch L/R)

Výstupy:

Zadní výstup AUX-OUT (audio cinch L/R)

Ostatní:

Funkce karaoke (Echo, Volume)

Napájení: AC ~ 100–240 V 50 Hz / 60 Hz

Energetická úspornost: < 0,5 W

Rozměry: 1020 x 385 x 349 mm

Hmotnost: 17 kg

Bluetooth

Verze 5.1, maximální výkon vysílače 100 mW při 2,4 GHz – 2,4835 GHz

Kodek: SBC; Profil: A2DP/AVRCP

Výše uvedená data se mohou měnit bez předchozího upozornění.

POKYNY A INFORMACE K LIKVIDACI VYŘAZENÝCH OBALOVÝCH MATERIÁLŮ

Obalový materiál odevzdejte k likvidaci do sběrného dvora.

LIKVIDACE VYŘAZENÝCH ELEKTRICKÝCH A ELEKTRONICKÝCH ZAŘÍZENÍ



Tento symbol umístěný na produktu, příslušenství nebo obalu upozorňuje na to, že s produktem nesmí být nakládáno jako s běžným domácím odpadem. Zlikvidujte prosím tento produkt ve sběrném dvoře určeném k recyklaci elektrických a elektronických zařízení. V některých státech Evropské unie nebo v některých evropských zemích můžete při nákupu ekvivalentního nového produktu vrátit vaše produkty místnímu prodejci. Řádnou likvidací tohoto produktu pomáháte chránit cenné přírodní zdroje a předcházet možným negativním dopadům na životní prostředí a lidské zdraví, ke kterým by mohlo dojít v důsledku nesprávné likvidace odpadu. Další podrobnosti vám poskytnou místní úřady nebo nejbližší sběrný dvůr pro likvidaci odpadu. Nesprávná likvidace tohoto typu odpadu může být předmětem udělení pokuty ze zákona.

Pro firmy v Evropské unii

Pokud potřebujete zlikvidovat elektrické nebo elektronické zařízení, požádejte vašeho prodejce nebo dodavatele o nezbytné informace.

Likvidace v zemích mimo Evropskou unii

Pokud chcete tento produkt zlikvidovat, požádejte o nezbytné informace o správném způsobu likvidace ministerstvo nebo vašeho prodejce.



Výrobek splňuje požadavky EU na něj kladené. Symbol CE uvedený na jednotce, v uživatelském manuálu a na balení označuje, že jednotka splňuje základní požadavky směrnice R&TTE, 1995/5/EC, Směrnice pro nízké napětí 73/23/EEC. Prohlášení o shodě naleznete na www.sencor.cz.

Tímto FAST ČR a. s. prohlašuje, že typ rádiového zařízení SSS 4201 je v souladu se směrnicí 2014/53/EU. Úplné znění EU prohlášení o shodě je k dispozici na této internetové adrese: www.sencor.eu

Text, design a technické údaje se mohou změnit bez předchozího upozornění a vyhrazujeme si právo provádět změny.

Originální verze je v českém jazyce.

Adresa výrobce: FAST ČR, a. s., U Sanitasu 1621, Říčany CZ-251 01

SENCOR®

CZ Záruční podmínky

Součástí balení tohoto výrobku není záruční list.

Prodávající poskytuje kupujícímu na výrobek záruku v trvání 24 měsíců od převzetí výrobku kupujícím. Záruka se poskytuje za dále uvedených podmínek. Záruka se vztahuje pouze na nové spotřební zboží prodané spotřebiteli pro běžné domácí použití. Práva z odpovědnosti za vady (reklamaci) může kupující uplatnit buď u prodávajícího, u kterého byl výrobek zakoupen nebo v níže uvedeném autorizovaném servisu. Kupující je povinen reklamaci uplatnit bez zbytečného odkladu, aby nedocházelo ke zhoršení vady, nejpozději však do konce záruční doby. Kupující je povinen poskytnout při reklamaci součinnost nutnou pro ověření existence reklamované vady. Do reklamačního řízení se přijímá pouze kompletní a z důvodů dodržení hygienických předpisů neznečištěný výrobek. V případě oprávněné reklamace se záruční doba prodlužuje o dobu od okamžiku uplatnění reklamace do okamžiku převzetí opraveného výrobku kupujícím nebo okamžiku, kdy je kupující po skončení opravy povinen výrobek převzít. Kupující je povinen prokázat svá práva reklamovat (doklad o zakoupení výrobku, záruční list, doklad o uvedení výrobku do provozu).

Záruka se nevztahuje zejména na:

- vady, na které byla poskytnuta sleva;
- opotřebení a poškození vzniklé běžným užíváním výrobku;
- poškození výrobku v důsledku neodborné či nesprávné instalace, použití výrobku v rozporu s návodem k použití, platnými právními předpisy a obecně známými a obvyklými způsoby používání, v důsledku použití výrobku k jinému účelu, než ke kterému je určen;
- poškození výrobku v důsledku zanedbané nebo nesprávné údržby;
- poškození výrobku způsobené jeho znečištěním, nehodou a zásahem vyšší moci (živelná událost, požár, vniknutí vody);
- vady funkčnosti výrobku způsobené nevhodnou kvalitou signálu, rušivým elektromagnetickým polem apod. mechanické poškození výrobku (např. ulomení knoflíku, pád);
- poškození způsobené použitím nevhodných médií, náplní, spotřebního materiálu (baterie) nebo nevhodnými provozními podmínkami (např. vysoké okolní teploty, vysoká vlhkost prostředí, olšesy);
- poškození, úpravu nebo jiný zásah do výrobku provedený neoprávněnou nebo neautorizovanou osobou (servisem);
- případy, kdy kupující při reklamaci neprokáže oprávněnost svých práv (kdy a kde reklamovaný výrobek zakoupil);
- případy, kdy se údaje v předložených dokladech liší od údajů uvedených na výrobku;
- případy, kdy reklamovaný výrobek nelze ztotožnit s výrobkem uvedeným v dokladech, kterými kupující prokazuje svá práva reklamovat (např. poškození výrobního čísla nebo záruční plomba přístroje, přepisované údaje v dokladech).

Gestor servisu v ČR:

FAST ČR, a.s., U Sanitasy 1621, 251 01 Říčany; tel: 323 204 120

FAST ČR, a.s., Cejl 31, 602 00 Brno; tel: 531 010 295

Více autorizovaných servisních středisek pro ČR naleznete na www.sencor.cz.

