

SENCOR®

SCR 4400



EN ■ User Manual

CZ ■ Návod k obsluze

SK ■ Návod na obsluhu

HU ■ Használati utasítás

PL ■ Instrukcja obsługi

4K CAMERA

4K KAMERA

4K KAMERA

4K KAMERA

4K KAMERA

Obsah

1. Dôležité bezpečnostné inštrukcie.....	2
2. Opis prístroja a ovládanie.....	3
3. Riešenie problémov:.....	11
4. Technické údaje.....	12

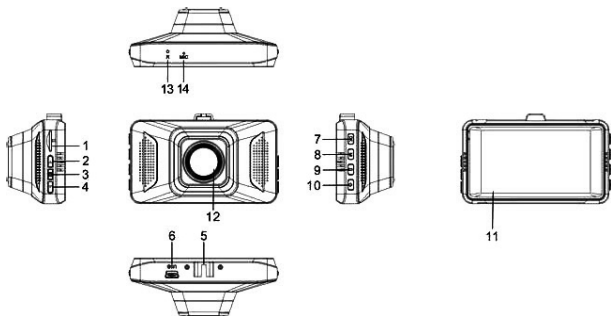
1. Dôležité bezpečnostné inštrukcie

Pred použitím prístroja si pozorne prečítajte tento návod na použitie. Obsahuje dôležité informácie týkajúce sa bezpečného používania, použitia a prípadného riešenia problémov. Návod uchovajte na bezpečnom mieste na jeho možné použitie v budúcnosti. Ak budete prístroj predávať alebo odovzdávať ďalšej osobe, odovzdajte spolu s prístrojom aj návod na použitie, aby sa aj nový majiteľ mohol oboznámiť s prístrojom.

Upozornenie

- Chráňte monitor pred poškriabaním.
- USB kábel nepripájajte silou. Vždy sa uistite, že pripájate USB kábel k vypnutému zariadeniu.
- Do USB portu nekladajte iné konektory, než je špecifikovaný konektor USB pre danú veľkosť portu.
- S monitorom zaobchádzajte opatrne, aby nedošlo k jeho poškodeniu.
- Chráňte prístroj pred nárazmi. Nevystavujte zariadenie extrémnym teplotám, priamemu slnečnému žiareniu a pod.
- Pri inštalácii odmastite miesto prichytenia na sklo a presvedčte sa, že držiak pevne drží, aby kamera nepadla.
- MicroSD kartu vkladajte opatrne, nepoužívajte silu na vloženie karty. Uistite sa, že je zariadenie vypnuté pred vložením microSD karty.
- Z dôvodu širokej ponuky microSD kariet na trhu nie je možné zaručiť plnú kompatibilitu so všetkým microSD kartami na trhu.
- Nevystavujte prístroj ani príslušenstvo kvapkajúcej alebo striekajúcej vode. Chráňte ich pred vlhkosťou, prachom a nečistotami. Na prístroj neumiestňujte žiadne nádoby obsahujúce vodu, napr. vázy.
- Nevystavujte prístroj zdrojom tepla, napr. slnečné žiarenie. Na prístroj ani do jeho blízkosti neumiestňujte zdroj otvoreného ohňa, napr. sviečku.
- Na čistenie používajte iba suchú handričku. V žiadnom prípade nepoužívajte benzín, riedidlá, čpavok ani žiadne iné podobné látky.

2. Opis prístroja a ovládanie



1) Slot pamätevej karty microSD

- Vkladanie karty: kartu opatrne vložte DO VYPNUTÉHO PRÍSTROJA správnym smerom podľa obrázka na prístroji (potlačou k obrazovke, pozlátené kontaktné plošky smerom dopredu a dovnútra prístroja, výrez v puzdre karty smerom dole). Kartu zasuňte, napr. nechtom, asi 1 mm pod úroveň povrchu, začujete jemné cvaknutie západkového mechanizmu. Pri uvoľnení sa karta usadí v správnej polohe.
- Vyberanie karty: Kartu stlačte, napr. nechtom, asi 1 mm pod úroveň povrchu, začujete jemné cvaknutie západkového mechanizmu. Pri uvoľnení kartu pridržujte, inak prudko vyskočí.



UPOZORNENIE: vložená karta používa technológiu citlivú na vysoké teploty, resp. teplotné šoky. Vyvarujte sa ponechania pamäťových kariet vo vysokých teplotách (napr. za oknom auta v lete) a nevystavujte ich teplotným šokom (napr. v zime). Mohlo by to mať za následok dočasné alebo aj trvalé poškodenie záznamov v pamäťových kartách.

Poznámky:

- a)** na záznam je potrebné použiť kvalitnú kartu s rýchlym zápisom, aspoň triedy 10 a vhodnej veľkosti. Veľkosť karty na svoje použitie vopred vyskúšajte, malá karta sa môže čoskoro zaplniť bežným záznamom aj zamknutými súbormi. Odporúčame aspoň 16 GB, max. 64 GB. Záznam môže byť ovplyvnený nielen udanou triedou rýchlosti, ale aj rovnomernosťou rýchlosťou v celom pamäťovom rozsahu karty.
- b)** aj napriek maximálnej snahe o kompatibilitu nie je možné zaručiť použiteľnosť a nerušenú funkciu so všetkými zariadeniami na trhu. Ak funkcia alebo záznam na karte nespĺňajú vaše očakávania, kartu naformátujte v počítači a následne aj v tomto prístroji. Ak ani potom nie je funkcia v poriadku, použite inú kartu, najmä rýchlejšiu.
- 2) **Tlačidlo HORE** – funkcia Hore v menu a nastavení, pri zázname funkcia Stíšenie mikrofónu, pri prezeraní, pri prehrávaní záznamov funkcia Predchádzajúci
 - 3) **Tlačidlo MENU** – vstup do nastavenia kamery, v menu návrat o úroveň vyššie
 - 4) **Tlačidlo DOLE** – funkcia Dole v menu a nastavení, pri prezeraní a prehrávaní funkcia Nasledujúci
 - 5) **Lôžko pre držiak**
 - 6) **USB port** – na napájanie a pripojenie k počítaču na čítanie dát na karte (výhradne)
 - 7) **Tlačidlo OK** – záznam REC, z režimu pripravenosti (vložená karta, zapnutý displej), funkcia OK v menu a nastavení, funkcia PLAY/PAUSE pri prezeraní
 - 8) **Tlačidlo režimu MODE** – prepínanie medzi prevádzkovými režimami Foto/ Záznam/Prehrávanie
 - 9) **Tlačidlo Zámka súboru** slúži na uzamknutie nahrávaného súboru
 - 10) **Tlačidlo zapnutia On/Off** – dlho stlačte na zapnutie alebo na vypnutie
 - 11) **Obrazovka**
 - 12) **Objektív**
 - 13) **Tlačidlo RESET** – krátko stlačte na riešenie neštandardných situácií, prístroj nereaguje na ovládanie, aj keď je nabitý
 - 14) **Mikrofón** – ak je povolené, nahráva do súborov aj zvuk v kabíne auta

2.1. Držiak na sklo

Pristroj citlivo zasuňte drážkou („koľajničkou“) na doraz do držiaka pripevneného na skle auta, prípadne na inom vhodnom hladkom povrchu. Inštalácia držiaka na sklo auta (ak je piest ešte vybavený mäkkou transportnou fóliou, odstráňte ju pred inštaláciou):

Uvoľnite mäkký piest držiaka (páčka zdvíhača smerom od piesta). Zvoľte miesto s takým výhľadom kamery, ktorý nebráni výhľadu vodiča. Mäkký piest priložte na hladký, čistý a odmastený povrch skla vnútri kabíny auta. Páčku zdvíhača zdvihnite až k telu držiaka. Mäkký piest tak vytvorí podtlak, ktorý udrží držiak aj s kamerou spoľahlivo na svojom mieste.

Na držiak nasuňte kameru (do drážky). Mierne povoľte zaistovaciu maticu kľbu a nasmerujte kameru do očakávaného smeru. Mierne maticu dotiahnite.

Urobte aj niekoľko skúšobných záznamov s rôznymi rozlíšeniami a polohami kamery, aby výsledok bol podľa vášho zámeru. Po jeho skontrolovaní mierne dotiahnite zaistovaciu maticu kľbu kamery.



UPOZORNENIE: nepoužívajte nadmernú silu pri manipulácii aj práci s držiakom a kamerou, obe časti sú veľmi ľahké a v prevádzke sa mechanicky nenamáhajú.

2.2. Pokyny k batérii a nabíjaniu

Indikátor nabitia batérie:



Plná



Takmer plná



Slabá

Spôsoby napájania: autoadaptér, USB zdierka PC, externý sieťový adaptér (zvlášť kúpený).



UPOZORNENIE: použite výhradne 5 V napájanie, iné napájanie môže prístroj zničiť.

Pri zapojení v aute do zásuvky spínanej kľúčikom zapalovania sa prístroj zapne a začne nahrávať po zapnutí kľúčika do polohy „Príslušenstvo“ a zastaví záznam a vypne sa po vypnutí kľúčika zapalovania. Červený indikátor nabíjania zhasne, hneď ako je batéria nabitá a beží iba prevádzka prístroja. Celé napájanie úplne vybitej batérie trvá až 180 minút. Batéria vstavaná v kamere slúži len ako vyrovnávací, na preklenutie prechodných stavov napájania a neslúži na dlhšiu prevádzku kamery bez pripojeného napájania.

2.3. Režimy USB

Pri pripojení USB káblom k PC počítaču a zapnutí prístroja sa okrem nabíjania objaví aj menu s výberom 3 možností. Zvoľte medzi:

- 1) Úložisko (Mass Storage) – až do odpojenia kábla je možné z počítača iba čítať súbory na karte vloženú v prístroji. Prístroj nie je možné tlačidlami ovládať, okrem vypnutia. Súbory sú uložené podľa dátumu v adresári DCIM.
- 2) Režim záznamu – bežná funkcia, využíva sa len napájanie.



2.4. Uvedenie do prevádzky, nahrávanie

1. Pripojte napájanie, dlhým (5 s) stlačením tlačidla On/Off ho zapnite a nastavte podľa vašich potrieb, ako je opísané ďalej v tomto návode. Na koniec úvodnej procedúry prístroj vypnite dlhším (až 3 s) stlačením tlačidla On/Off.
2. Umiestnite kameru s držiakom na vhodné miesto na sklo v aute, pripojte napájanie a zapnite kameru ručne alebo ju pripojte k spínanému napájaniu na automatické zapínanie.



2.5. Prevádzkové režimy a ich použitie

Prepínanie režimov tlačidlom MODE

1. Zapnite prístroj stlačením On/Off, modrý stavový indikátor sa rozsvieti a po uvítacej obrazovke sa zobrazí prevádzková obrazovka so stavovými ikonami a indikátormi. Ak je pripojené napájanie (napr. v aute), kamera začne hneď nahrávať, v tom prípade ju zastavte stlačením tlačidla REC/OK.

2. Stlačením tlačidla MODE prepínate medzi režimom záznamu videa (kamera)  zhotovovaním fotiek (Foto)  a prehrávaním predtým zhotovených záznamov. Prevádzkové ikony sa zobrazujú v ľavom hornom rohu obrazovky.

Zhotovovanie záznamov a jeho nastavenie

Keď je prístroj v režime Kamera (ikona ) , stlačte tlačidlo REC/OK na spustenie nahrávania. V ľavom rohu obrazovky začne pomaly blikáť ikona , začne tiež blikáť modrý stavový indikátor – tento stavový indikátor bliká aj v prípade, že sa v úspornom režime vypne obrazovka, aby vás jemne informoval o prebiehajúcom nahrávaní.

Ďalšie stlačenie REC/OK nahrávanie zastaví, ikona a indikátory prestanú blikáť.

Poznámka: Ak je v úspornom režime vypnutá obrazovka, prvé stlačenie tlačidla ju najprv zapne, až druhé stlačenie vykoná požadovanú akciu.

Počas nahrávania je možné vypnúť/zapnúť nahrávanie zvuku stlačením HORE (ikona preškrtnutého mikrofónu), stlačením ZÁMKA sa daný súbor zamkne na uchovanie. Počas nahrávania nie je možné vykonávať nastavovanie prístroja. Súbory majú veľkosť určenú dĺžkou záznamu a rozlíšením. Napr. 1 min 720P má asi 40 MB, 1080FHD má 750 MB 2.7K má asi 130 MB, 4K má asi 200 MB. Asi tretina priestoru na karte je vyhradená na pracovné a skryté súbory.

Nastavenie parametrov (MENU)

Jedným stlačením tlačidla MENU sa dostanete do nastavenia prístroja. Prípadným ďalším stlačením prejdete z oboch nastavení späť do prevádzkového režimu. Jednotlivé položky potvrdíte stlačením OK, vyberte voľbou HORE/DOLE, znovu potvrdíte a vráťte sa stlačením OK.

- Rozlíšenie: 4K (3840 × 2160, 30 obr./s), 2.7K (2688 × 1520, 30 obr./s), 1080P (1920 × 1080, 30 obr./s), 720P (1280 × 720, 30 obr./s),
- Slučka: 1 min/3 min – dĺžka časového jednotlivého úseku, ktorý bude v jednom súbore, než sa založí ďalší súbor.
- Typ kódovania: H.264/Vysoká kompresia. Na bežné použitie odporúčame H.264.

- Expozícia: -3...0...+3 – korekcia svetla v scéne
- Detekcia pohybu Vyp./Zap. – nahrávanie sa samo zapne len pri veľkom pohybe v snímanej scéne (pohybe auta), a samo zastaví po asi 15 s.
- Nahrávanie audia: Vyp./Zap. – zvuk z kabíny sa vstavaným mikrofónom nahráva iba v prípade, že je tu Audio zapnuté.
- Citlivosť na otrasy: Vyp./Nízka/Stredná/Vysoká – vstavaný senzor zrýchlenia dá – podľa nastavenej citlivosti pri prekročení medznej hodnoty (náraz, havária) – pokyn, aby daný súbor bol zamknutý proti automatickému zmazaniu. Citlivosť si overte vo vašej aplikácii, aby sa zbytočne neoznačovali súbory ako zamknuté aj v prípade, že ide o bežný stav (hrbole na ceste, prejazd koľajníc a pod.). Senzor je možné tiež úplne vypnúť.
- Parkovací režim – opis pozrite ďalej.
- LCD screensaver/Šetrič obrazovky: Vyp./30 s/1 min/2 min – vypne po danom čase (bez ovládania používateľom) obrazovku a ponechá ostatné prevádzkové režimy bez zmeny na úsporu energie batérie a minimálne ovplyvňovanie pri šoférovaní. Stlačenie ovládacích tlačidiel obrazovku zase zapne.
- Auto Power Off/Auto vypnutie: Vyp./1 min/3 min/5 min – automatické vypnutie po určenom čase nečinnosti
- Jazyk: vyberte podľa vašej voľby.
- Frekvencia: 50 Hz/60 Hz – zvolte na potlačenie blikania zo svetelných zdrojov.
- Dátum/Čas: medzi položkami prechádzajte stlačením OK: YY/MM/DD.
- Formát: Formátuje pamäťovú kartu na optimálne použitie v kamere. Postupujte uvážlivo, záznamy sa formátovaním nevratne zmažú. Preto sa prístroj spýta na potvrdenie formátovania, ak ste si istí, zvolte ÁNO alebo opustite formátovanie voľbou Zrušiť.
- Výber časového pásma: pre strednú Európu zvolte UTC+1, v lete UTC+2
- Vodoznak SPZ – môžete zapísať svoj text na vloženie do záznamu
- Prepínač vodoznaku SPZ – Vyp./Zap. určí, či sa váš text vo videu objaví alebo nie.
- Default Setting/Východiskové nastavenie – môžete sa vrátiť na továrenské nastavenie kamery voľbou Továrenský reset (potvrďte Áno, opustite Zrušiť).
- Informácie – zobrazí verziu softvéru.

Parkovací režim

Je zvláštny režim na vytvorenie krátkeho 15 s záznamu videa v prípade nárazu do vášho stojaceho auta na zachytenie páchatela. A to pri vypnutej kamere.

Aktívny parkovací režim symbolizuje ikona kamery vpravo hore na obrazovke.


Parkovací režim môžete aktivovať:

1) V menu prístroja – voľbou Zap. (OK), voľbou Vyp. parkovací režim vypnete.

Možné problémy:

- Pri nedostatku energie v batérii sa kamera začne zapínať, deteguje nízke napájanie a znovu sa vypne. Udržujte batériu kamery nabitú. Ak je kamera pripojená na napájanie, neukončí sa záznam po 15 s.
- Pri vašom vstupe do auta sa môže zapnúť kamera, ale kľúčik zapalovania nezapnete vzápätí. Až v okolí 15 s nahrávacieho intervalu a vypínania kamery zapnete kľúčik, kamera dokončí vypínanie a už sa nezapne. Zapnite kameru ručne.
- Pri zapnutí kľúčika počas nahrávacieho intervalu pri dlhšom zastavení. Ide o konflikt automatického vnútorného vypínania a automatického vonkajšieho zapínania.

Zhotovovanie fotiek a jeho nastavenie

Keď je prístroj v režime Foto (ikona ) , stlačte tlačidlo OK na zhotovenie fotky.

Nastavenie parametrov (MENU)

Jedným stlačením tlačidla MENU sa dostanete do nastavenia prístroja. Prípadným ďalším stlačením prejdete z oboch nastavení späť do prevádzkového režimu.

Jednotlivé položky potvrdíte stlačením OK, vyberte voľbou HORE/DOLE, znovu potvrdíte a vráťte sa stlačením OK.

- Self timer/Samospúšť (Neaktívna, 3 s/5 s/10 s/20 s oneskorenie)
- Resolution/Rozlíšenie (14M, 12M, 10M, 8M)
- Automatické foto (Vyp./3 s/10 s/15 s/20 s/30 s) – zhotovenie viacerých snímok po sebe do zastavenia (OK)
- Quality/Kvalita (Vysoká/Normálna/Ekonomická) – vyššia kvalita znamená väčšie súbory
- ostatné položky sú rovnaké ako pri nastavení videa

Prezeranie a jeho nastavenie

Keď je prístroj v režime Prezerania (2× stlačenie MODE), na prezeranie sa najprv pripraví naposledy vytvorený súbor (záznam alebo fotka). Medzi súbormi môžete prechádzať tlačidlami HORE/DOLE a vyberať stlačením OK. Ďalšie stlačenie OK prehrávanie záznamu zastaví.

Zmazanie

V režime prehrávania je možné pri zobrazení zmazať práve prezeraný súbor. Stlačte tlačidlo MENU. V následne zobrazenej ponuke vyberte, či zmazať práve tento jeden súbor. Váš zámer potom v ďalšej ponuke potvrdíte stlačením OK alebo zamietnite voľbou Zrušiť. Súbory chránené zámkom nie je možné zmazať priamo, musíte pri nich najprv odomknúť ochranu.

Ochrana

V režime prehrávania je možné pri zobrazení zamknúť práve prezeraný súbor proti zmazaniu systémom aj ručne. Stlačte tlačidlo ZÁMKA. Ďalšie stlačenie tlačidla ZÁMKA súbor zase odomkne. Zamknuté súbory sú chránené proti zmazaniu, no prípadné formátovanie karty zmaže nevratne všetok obsah bez ohľadu na ochranu. Ak chcete zmazať len niektoré chránené súbory, musíte ich najprv odblokovať a až potom zmazať. Obdobne je možné zmazať aj súbory zamknuté systémom (pokynom G-senzora), najskôr musia byť odblokované.

3. Riešenie problémov:

Prečítajte pred tým, než skontaktujete predajcu alebo servis.

- Nie je možné zhotovovať fotky a záznamy.
Skontrolujte vloženú kartu, či je funkčná a je na nej voľné miesto alebo nie je zamknutá proti zápisu.
- Záznam sa samovoľne zastaví.
Skontrolujte vloženú kartu na bezchybnosť, sformátujte ju v prístroji alebo použite inú kartu, najmä rýchlejšiu. Ak ste došli na limit súborového systému, zvolte delenie záznamu na menšie úseky.
- Pri prehrávaní videa alebo fotiek sa objaví správa „Chyba súboru“. Súbor je poškodený pre chybu média, pokúste sa kartu sformátovať alebo vymeňte za novú.
- Rozmazaný obraz
Skontrolujte, či nie je znečistený objektív, prípadne ho vyčistite jemnými prostriedkami, vhodnými napríklad aj pre okuliare.
- Farby fotiek nie sú verné ani pri dennom svetle.
Skontrolujte vyváženie bielej v Nastavení.
- Pruhovanie v obraze
V scéne je svetlo s frekvenciou 50 Hz alebo 60 Hz, podľa vašej siete.
Na kompenzáciu pruhovania zmeňte frekvenciu v Nastavení.
- SW prístroja sa zastavil.
Reštartujte prístroj stlačením Reset.

4. Technické údaje

LCD obrazovka	3", HD, LCD
Objektív	Supers širokouhlý s vysokým rozlíšením
Video veľkosť	4K/2.7K/1080P/720P
Video formát/kodek	H.264 MOV, High Compression
Foto rozlíšenie	14M/12M/10M/8M
Foto formát	JPG
Pamäťová karta	MicroSD, max. 128 GB, min. Class 10
Mikrofón/Repro	Vstavané
Kmitočet siete	50 Hz/60 Hz
USB port	USB 2.0
Napájanie	5 V, 1 A
Batéria	3.7V 200mAh
Rozmery	89 × 54 × 34 mm
Hmotnosť	58 g

Poznámka: Vyhradujeme si právo budúcich zmien bez upozornenia na lepší výkon alebo prispôsobenie.

Čeština je pôvodná verzia.

Adresa výrobcu: FAST ČR, a.s., U Sanitasu 1621, Říčany CZ-251 01

POKYNY A INFORMÁCIE O ZAOBCHÁDZANÍ S POUŽITÝM OBALOM

Použitý obalový materiál odložte na miesto určené obcou na ukladanie odpadu.



LIKVIDÁCIA POUŽITÝCH ELEKTRICKÝCH A ELEKTRONICKÝCH ZARIADENÍ

Tento symbol na produktoch alebo v sprievodných dokumentoch znamená, že použité elektrické a elektronické výrobky sa nesmú pridávať do bežného komunálneho odpadu. S cieľom zaručiť správnu likvidáciu, obnovu a recykláciu odovzdajte tieto výrobky na určených zberných miestach. Alternatívne v niektorých krajinách Európskej únie alebo iných európskych krajinách môžete vrátiť svoje výrobky miestnemu predajcovi pri kúpe ekvivalentného nového produktu. Správnu likvidáciou tohto produktu pomôžete zachovať cenné prírodné zdroje a prispievate k prevencii potenciálnych negatívnych dopadov na životné prostredie a ľudské zdravie, čo by mohli byť dôsledky nesprávnej likvidácie odpadov. Ďalšie podrobnosti si vyžiadajte od miestneho úradu alebo najbližšieho zberného miesta. Pri nesprávnej likvidácii tohto druhu odpadu sa môžu v súlade s národnými predpismi udeliť pokuty.

Pre podnikové subjekty v krajinách Európskej únie

Ak chcete likvidovať elektrické a elektronické zariadenia, vyžiadajte si potrebné informácie od svojho predajcu alebo dodávateľa.

Likvidácia v ostatných krajinách mimo Európskej únie

Tento symbol je platný v Európskej únii. Ak chcete tento výrobok zlikvidovať, vyžiadajte si potrebné informácie o správnom spôsobe likvidácie od miestnych úradov alebo od svojho predajcu.



Tento výrobok spĺňa všetky základné požiadavky smerníc EÚ, ktoré sa naň vzťahujú.

Zmeny v texte, dizajne a technických špecifikáciách sa môžu meniť bez predchádzajúceho upozornenia a vyhradzuje si právo na ich zmenu.

SENCOR®

SK Záručné podmienky

Záručný list nie je súčasťou balenia zariadenia.

Predávajúci poskytuje kupujúcemu na výrobok 24 mesiacov záruku od jeho prevzatia kupujúcim. Záruka sa poskytuje ďalej za nižšie uvedených podmienok. Záruka sa vzťahuje iba na spotrebný tovar predaný spotrebiteľovi na bežné domáce použitie. Práva zo zodpovednosti za chyby (reklamácie) môže kupujúci uplatniť buď u predávajúceho, u ktorého bol výrobok zakúpený alebo v nižšie uvedenom autorizovanom servise. Kupujúci je povinný reklamáciu uplatniť bez zbytočného odkladu, aby nedochádzalo ku zhoršeniu chyby, najneskôr však do konca záručnej doby. Kupujúci je povinný pri reklamacii spolupracovať pri overení existencie reklamovanej chyby. Do reklamačného procesu sa prijíma iba kompletný a z dôvodu dodržania hygienických predpisov neznečistený výrobok. V prípade oprávnenej reklamácie sa záručná doba predlžuje o dobu od okamžiku uplatnenia reklamácie do okamžiku prevzatia opraveného výrobku kupujúcim, kedy je kupujúci po skončení opravy povinný výrobok prevziať. Kupujúci je povinný preukázať svoje práva reklamovať (doklad o zakúpení výrobku, záručný list, doklad o uvedení výrobku do prevádzky).

Záruka sa nevzťahuje na:

- chyby, na ktoré boli poskytnuté zľavy;
- opotrebenia a poškodenia vzniknuté bežným užívaním výrobku;
- poškodenie výrobku v dôsledku neodbornej či nesprávnej inštalácie, použitie výrobku v rozpore s návodom na použitie s platnými právnymi predpismi a všeobecne známymi a obvyklými spôsobmi používania, v dôsledku použitia výrobku za iným účelom, než na ktorý je určený;
- poškodenie výrobku v dôsledku zanedbanej alebo nesprávnej údržby;
- poškodenie výrobku spôsobené jeho znečistením, nehodou a zásahom vyššej moci (živelná udalosť, požiar, vniknutie vody);
- chyby funkčnosti výrobku spôsobené nevhodnou kvalitou signálu, rušivým elektromagnetickým poľom a pod.;
- mechanické poškodenie výrobku (napr. zlomenie gombíka, pád);
- poškodenie spôsobené použitím nevhodných médií, náplní, spotrebného materiálu (batérie) alebo nevhodnými prevádzkovými podmienkami (napr. vysoké teploty v okolí, vysoká vlhkosť prostredia, otrasy);
- poškodenie, úpravu alebo inú zásah do výrobku spôsobený neoprávnenou alebo neautorizovanou osobou (servisom) prípady, keď kupujúci pri reklamacii nepreukáže oprávnenosť svojich práv (kedy a kde reklamovaný výrobok zakúpil);
- prípady, keď sa údaje v predložených dokladoch líšia od údajov uvedených na výrobku;
- prípady, keď reklamovaný výrobok sa neshoduje s výrobkom uvedeným v dokladoch, ktorými kupujúci preukazuje svoje práva reklamovať (napr. poškodenie výrobného čísla alebo záručnej plomby prístroja, prepisované údaje v dokladoch).

Gestor servisu na SK:

FAST PLUS, Na Páňtoch 18, 831 06 Bratislava; tel: 02 49 1058 53-54

Viac informácií nájdete na www.sencor.sk

