



**EN** ■ User manual

**CZ** ■ Uživatelská příručka

**SK** ■ Používateľská príručka

**HU** ■ Felhasználói kézikönyv

**PL** ■ Instrukcja obsługi

**Car adapter**

**Autoadaptér**

**Autoadaptér**

**Gépkocsi-adapter**

**Zasilacz samochodowy**

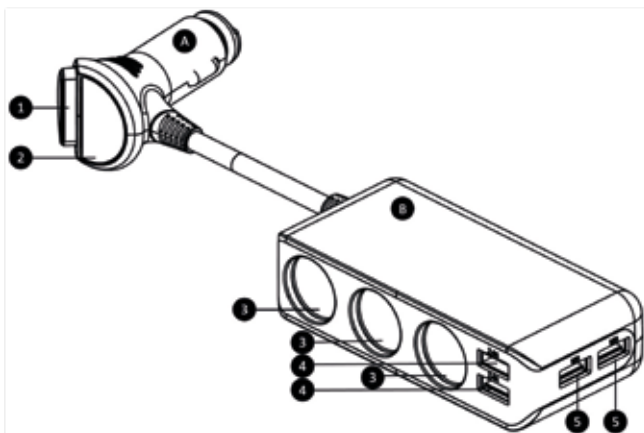
## 1. Obsah balení

Autoadaptér

Oboustranné lepicí pásky

Uživatelská příručka

## 2. Popis zařízení



A	Vstup z autozásuvky 12 V - 24 V
B	Výstupy 3x autozásuvka; 4x USB-A pro nabíjení přenosných zařízení

1	Mechanické zapínací/vypínací tlačítko
2	Displej – zobrazení napětí v soustavě vozu
3	Autozásuvka 12 V - 24 V
4	USB-A - 5 V / 2,4 A
5	USB-A - 5 V / 1 A

### 3. Uvedení do provozu

Před použitím se ujistěte, že palubní napětí vašeho vozu odpovídá specifikaci výrobku. Část zařízení „A“ připojte do auto zásuvky a část „B“ upevněte ve vozu na místo, které nebude ohrožovat jízdu a v případě nárazu nedojde k uvolnění a následnému zranění osob. K upevnění jsou přibaleny oboustranné lepicí pásky.

Zapínacím/vypínacím tlačítkem zapnete USB konektory a autozásuvky v části zařízení „B“. Na displeji bude zobrazena hodnota napětí palubní soustavy.

Po ukončení jízdy vždy vypněte zařízení vypínacím/zapínacím tlačítkem. Předjedete tím vybití autobaterie během vypnutého motoru.

### 4. Konektory USB

Auto adaptér je vybaven čtyřmi USB konektory typu A - dva jsou umístěny na horní a dva na boční straně.

Porty „4“ – 5 V / 2,4 A jsou vhodné pro nabíjení energeticky náročnějších zařízení, jako jsou tablety, powerbanky a chytré telefony.

Porty „5“ – 5 V / 1 A jsou vhodné pro nabíjení základních zařízení s malým odběrem, jako jsou MP3 přehrávače, svítilny a hodinky.

### 5. Autozásuvky

Rozšíření vaší auto zásuvky tímto auto adaptérem můžete provést až o tři zásuvky. Před zatížením všech autozásuvek najednou se ujistěte, že součet proudů všech spotřebičů (včetně spotřebičů připojených do USB konektorů) nepřesáhne deklarovanou hodnotu technické specifikace.

### 6. Bezpečnostní pojistka

Pojistka je umístěna v zařízení. Pokud dojde k překročení deklarované hodnoty na výstupech zařízení, pojistka se nenávratně přeruší a zařízení přestane fungovat. V tomto případě kontaktujte servisní středisko.

## 7. Technická specifikace

<b>Nabíjení a napájení</b>
4x USB-A výstup
3x 12 V výstup
<b>Technická data</b>
2x USB-A - 5 V / 2,4 A
2x USB-A - 5 V / 1 A
DC 12 V - 120 W max. / DC 24 V - 200 W max.
Maximální proud USB výstupy 5 V / 4 A (současně)
<b>Displej</b>
Indikátor napětí autobaterie (9 V - 30 V)
Výstražná indikace (blikající displej)
<b>Ostatní</b>
8 A zabudovaná jednorázová pojistka
Ochrana proti zkratu, přepětí a nadproudu
Délka kabelu 1 m

## POKYNY A INFORMACE O NAKLÁDÁNÍ S POUŽITÝM OBALEM

Použitý obalový materiál odložte na místo určené obcí k ukládání odpadu.



### LIKVIDACE POUŽITÝCH ELEKTRICKÝCH A ELEKTRONICKÝCH ZAŘÍZENÍ

Tento symbol na produktech anebo v průvodních dokumentech znamená, že použité elektrické a elektronické výrobky nesmí být přidány do běžného komunálního odpadu. Ke správné likvidaci, obnově a recyklaci předejte tyto výrobky na určená sběrná místa. Alternativně v některých zemích Evropské unie nebo jiných evropských zemích můžete vrátit své výrobky místnímu prodejci při koupi ekvivalentního nového produktu. Správnou likvidací tohoto produktu pomůžete zachovat cenné přírodní zdroje a napomáháte prevenci potenciálních negativních dopadů na životní prostředí a lidské zdraví, což by mohly být důsledky nesprávné likvidace odpadů. Další podrobnosti si vyžádejte od místního úřadu nebo nejbližšího sběrného místa. Při nesprávné likvidaci tohoto druhu odpadu mohou být v souladu s národními předpisy uděleny pokuty.

#### Pro podnikové subjekty v zemích Evropské unie

Chcete-li likvidovat elektrická a elektronická zařízení, vyžádejte si potřebné informace od svého prodejce nebo dodavatele.

#### Likvidace v ostatních zemích mimo Evropskou unii

Tento symbol je platný v Evropské unii. Chcete-li tento výrobek zlikvidovat, vyžádejte si potřebné informace o správném způsobu likvidace od místních úřadů nebo od svého prodejce.



Tento výrobek splňuje veškeré základní požadavky směrnic EU, které se na něj vztahují.

Změny v textu, designu a technických specifikacích se mohou měnit bez předchozího upozornění a vyhrazujeme si právo na jejich změnu.

Adresa výrobce: FAST ČR, a.s., U Sanitasu 1621, Říčany, Česká republika  
Čeština je původní verze.

# SENCOR®

## CZ Záruční podmínky

**Součástí balení tohoto výrobku není záruční list.**

Prodávající poskytuje kupujícímu na výrobek záruku v trvání 24 měsíců od převzetí výrobku kupujícím. Záruka se poskytuje za dále uvedených podmínek. Záruka se vztahuje pouze na nové spotřební zboží prodané spotřebiteli pro běžné domácí použití. Práva z odpovědnosti za vady (reklamaci) může kupující uplatnit buď u prodávajícího, u kterého byl výrobek zakoupen nebo v níže uvedeném autorizovaném servisu. Kupující je povinen reklamaci uplatnit bez zbytečného odkladu, aby nedocházelo ke zhoršení vady, nejpozději však do konce záruční doby. Kupující je povinen poskytnout při reklamaci součinnost nutnou pro ověření existence reklamované vady. Do reklamačního řízení se přijímá pouze kompletní a z důvodů dodržení hygienických předpisů neznečištěný výrobek. V případě oprávněné reklamace se záruční doba prodlužuje o dobu od okamžiku uplatnění reklamace do okamžiku převzetí opraveného výrobku kupujícím nebo okamžiku, kdy je kupující po skončení opravy povinen výrobek převzít. Kupující je povinen prokázat svá práva reklamovat (doklad o zakoupení výrobku, záruční list, doklad o uvedení výrobku do provozu).

### Záruka se nevztahuje zejména na:

- vady, na které byla poskytnuta sleva;
- opotřebením a poškozením vzniklé běžným užíváním výrobku;
- poškození výrobku v důsledku neodborné či nesprávné instalace, použití výrobku v rozporu s návodem k použití, platnými právními předpisy a obecně známými a obvyklými způsoby používání, v důsledku použití výrobku k jinému účelu, než ke kterému je určen;
- poškození výrobku v důsledku zanedbané nebo nesprávné údržby;
- poškození výrobku způsobené jeho znečištěním, nehodou a zásahem vyšší moci (živelná událost, požár, vniknutí vody);
- vady funkčnosti výrobku způsobené nevhodnou kvalitou signálu, rušivým elektromagnetickým polem apod. mechanické poškození výrobku (např. ulomení knoflíku, pád);
- poškození způsobené použitím nevhodných médií, náplní, spotřebního materiálu (baterie) nebo nevhodnými provozními podmínkami (např. vysoké okolní teploty, vysoká vlhkost prostředí, otřesy);
- poškození, úpravu nebo jiný zásah do výrobku provedený neoprávněnou nebo neautorizovanou osobou (servisem);
- případy, kdy kupující při reklamaci neprokáže oprávněnost svých práv (kdy a kde reklamovaný výrobek zakoupil);
- případy, kdy se údaje v předložených dokladech liší od údajů uvedených na výrobku;
- případy, kdy reklamovaný výrobek nelze ztotožnit s výrobkem uvedeným v dokladech, kterými kupující prokazuje svá práva reklamovat (např. poškození výrobního čísla nebo záruční plomba přístroje, přepisované údaje v dokladech).

### Gestor servisu v ČR:

**FAST ČR, a.s., U Sanitasu 1621, 251 01 Říčany; tel: 323 204 120**

**FAST ČR, a.s., Cejl 31, 602 00 Brno; tel: 531 010 295**

Více autorizovaných servisních středisek pro ČR naleznete na [www.sencor.cz](http://www.sencor.cz).

