

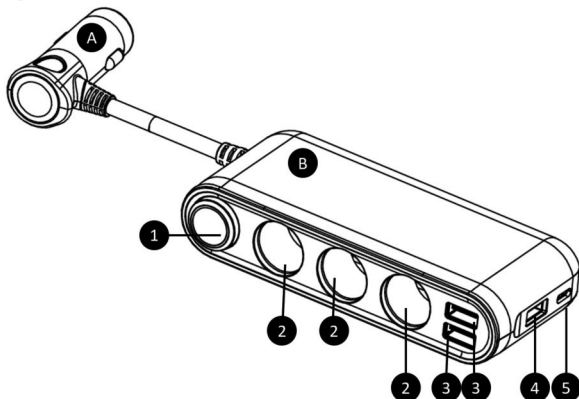
## 1. Obsah balenia

Autoadaptér

Obojstranné lepiace pásky

Používateľská príručka

## 2. Popis zariadenia



A	Vstup z autozásuvky 12 V – 24 V
B	Výstupy 3× autozásuvka; 3× USB-A; 1× USB-C
1	Mechanické zapínacie/vypínacie tlačidlo s displejom (zobrazenie napätia v sústave vozidla)
2	Autozásuvka 12 V – 24 V
3	USB-A s podporou QC3.0 (rýchle nabíjanie) 5 V/3 A, 9 V/2 A, 12 V/1,5 A
4	USB-A s podporou QC3.0 (rýchle nabíjanie) 5 V/3 A, 9 V/2 A, 12 V/1,5 A
5	USB-C – PD 5 V/3 A, 9 V/2,22 A, 12 V/1,67 A

### 3. Uvedenie do prevádzky

Pred použitím sa uistite, že palubné napätie vášho vozidla zodpovedá špecifikácii výrobku. Časť zariadenia „A“ pripojte do autozásuvky a časť „B“ upevnite vo vozidle na miesto, ktoré nebude ohrozovať jazdu a v prípade nárazu nedôjde k uvoľneniu a následnému zraneniu osôb. Na upevnenie sú pribalené obojstranné lepiace pásky.

Zapínacím/vypínacím tlačidlom zapnete USB konektory a autozásuvky v časti zariadenia „B“. Na displeji bude zobrazená hodnota napätia palubnej sústavy.

Po ukončení jazdy vždy vypnite zariadenie vypínacím/zapínacím tlačidlom. Predídete tým vybitiu autobaterie počas vypnutého motora.

### 4. Konektory USB

Autoadaptér je vybavený tromi USB konektormi typu A a jedným USB konektorom typu C – dva sú umiestnené na hornej a dva na bočnej strane. Porty „3 a 4“ – 5 V/3 A, 9 V/2 A, 12 V/1,5 A s podporou QC3.0 (rýchle nabíjanie). Ak zariadenie, ktoré nabíjate, podporuje funkciu rýchleho nabíjania protokolom QC3.0, tak dôjde automaticky k nastaveniu nabíjacieho napätia. Ak zariadenie nepodporuje rýchle nabíjanie QC3.0, bude sa nabíjať v režime normál – 5 V/3 A.

Porty „5“ – PD 5 V/3 A, 9 V/2,22 A, 12 V/1,67 A – Port slúži na pripojenie mobilného zariadenia, ktoré podporuje nabíjanie typu PD a zodpovedá špecifikácii parametrov nabíjacieho portu USB-C.

#### Upozornenie:

Porty umiestnené na vrchnej strane majú spoločný obvod riadenia funkcie QC3.0, čo znamená, že v prípade dvoch zariadení s rýchlym nabíjaním súčasne nebude táto funkcia dostupná. Nabíjanie sa bude vykonávať v režime NORMÁL 5 V/3 A. Pre porty na bočnej strane platí rovnaké pravidlo ako pre porty na vrchnej strane.

Ak chcete nabíjať dve zariadenia s režimom QC3.0, použite vrchný a bočný port USB. Vždy ponechajte jeden z portov na vrchnej a bočnej strane voľný.

## 5. Autozásuvky

Vašu autozásuvku môžete týmto auto adaptérom rozšíriť až o tri zásuvky. Pred zaťažením všetkých autozásuviek naraz sa uistite, že súčet prúdov všetkých spotrebičov (vrátane spotrebičov pripojených do USB konektorov) nepresiahne deklarovanú hodnotu technickej špecifikácie.

## 6. Bezpečnostná poistka

Tepelná poistka je umiestnená v zariadení. Ak dôjde k prekročeniu deklarovanej hodnoty na výstupoch zariadenia, poistka sa preruší a zariadenie prestane fungovať. Odpojte od zariadenia všetky vami pripojené periférie a vyčkajte na zníženie teploty poistky (zhruba 30 minút). Potom môžete autoadaptér opäť plne využívať.

## 7. Technická špecifikácia

<b>Pripojenie</b>
3× USB-A QC výstup
1× USB-C PD výstup
3× 12 V výstup
<b>Špecifikácie</b>
3× USB-A QC 3,0 – 5 V/3 A, 9 V/2 A, 12 V/1,5 A
1× USB-C PD 20 W – 5 V/3 A, 9 V/2,22 A, 12 V/1,67 A
DC 12 V – 120 W max. / DC 24 V – 200 W max.
Max. prúd USB1 + USB2 3,1 A (súčasne)
Max. prúd USB3 + USBC 3,1 A (súčasne)
<b>Displej</b>
Indikátor napätia autobatérie (9 V – 30 V)
Výstražná indikácia (blikajúci displej)
<b>Ostatné</b>
10 A resetovateľná poistka
Ochrana proti skratu, prepätiu a nadprúdu
Tlačidlo zapnutia/vypnutia
Dĺžka kábla 70 cm

## POKYNY A INFORMÁCIE O ZAOBCHÁDZANÍ S POUŽITÝM OBALOM

Použitý obalový materiál odložte na miesto určené obcou na ukladanie odpadu.



### LIKVIDÁCIA POUŽITÝCH ELEKTRICKÝCH A ELEKTRONICKÝCH ZARIADENÍ

Tento symbol na produktoch alebo v sprievodných dokumentoch znamená, že použité elektrické a elektronické výrobky sa nesmú pridávať do bežného komunálneho odpadu. S cieľom zaručiť správnu likvidáciu, obnovu a recykláciu odovzdajte tieto výrobky na určených zberných miestach. Alternatívne v niektorých krajinách Európskej únie alebo iných európskych krajinách môžete vrátiť svoje výrobky miestnemu predajcovi pri kúpe ekvivalentného nového produktu. Správnou likvidáciou tohto produktu pomôžete zachovať cenné prírodné zdroje a napomáhate prevencii potenciálnych negatívnych dopadov na životné prostredie a ľudské zdravie, ktoré by mohli byť dôsledkom nesprávnej likvidácie odpadov. Ďalšie podrobnosti si vyžiadajte od miestneho úradu alebo najbližšieho zberného miesta. Pri nesprávnej likvidácii tohto druhu odpadu sa môžu v súlade s národnými predpismi udeliť pokuty.

#### Pre podnikové subjekty v krajinách Európskej únie

Ak chcete likvidovať elektrické a elektronické zariadenia, vyžiadajte si potrebné informácie od svojho predajcu alebo dodávateľa.

#### Likvidácia v ostatných krajinách mimo Európskej únie

Tento symbol je platný v Európskej únii. Ak chcete tento výrobok zlikvidovať, vyžiadajte si potrebné informácie o správnom spôsobe likvidácie od miestnych úradov alebo od svojho predajcu.

**CE** Tento výrobok spĺňa všetky základné požiadavky smerníc EÚ, ktoré sa naň vzťahujú.

Zmeny v texte, dizajne a technických špecifikáciách sa môžu meniť bez predchádzajúceho upozornenia a vyhradujeme si právo na ich zmenu.

Adresa výrobcu:

FAST ČR, a.s., U Sanitasu 1621, Říčany, Česká republika  
Čeština je pôvodná verzia.

# SENCOR®

## SK Záručné podmienky

**Záručný list nie je súčasťou balenia zariadenia.**

Predávajúci poskytuje kupujúcemu na výrobok 24 mesiacov záruku od jeho prevzatia kupujúcim. Záruka sa poskytuje ďalej za nižšie uvedených podmienok. Záruka sa vzťahuje iba na spotrebný tovar predaný spotrebiteľovi na bežné domáce použitie. Práva zo zodpovednosti za chyby (reklamácie) môže kupujúci uplatniť buď u predávajúceho, u ktorého bol výrobok zakúpený alebo v nižšie uvedenom autorizovanom servise. Kupujúci je povinný reklamáciu uplatniť bez zbytočného odkladu, aby nedochádzalo ku zhoršeniu chyby, najneskôr však do konca záručnej doby. Kupujúci je povinný pri reklamácii spolupracovať pri overení existencie reklamovanej chyby. Do reklamačného procesu sa prijíma iba kompletný a z dôvodu dodržania hygienických predpisov neznečistený výrobok. V prípade oprávnenej reklamácie sa záručná doba predlžuje o dobu od okamžiku uplatnenia reklamácie do okamžiku prevzatia opraveného výrobku kupujúcim, kedy je kupujúci po skončení opravy povinný výrobok prevziať. Kupujúci je povinný preukázať svoje práva reklamovať (doklad o zakúpení výrobku, záručný list, doklad o uvedení výrobku do prevádzky).

### Záruka sa nevzťahuje na:

- chyby, na ktoré boli poskytnuté zľavy;
- opotrebenia a poškodenia vzniknuté bežným užívaním výrobku;
- poškodenie výrobku v dôsledku neodbornej či nesprávnej inštalácie, použitie výrobku v rozpore s návodom na použitie s platnými právnymi predpismi a všeobecne známymi a obvyklými spôsobmi používania, v dôsledku použitia výrobku za iným účelom, než na ktorý je určený;
- poškodenie výrobku v dôsledku zanedbanej alebo nesprávnej údržby;
- poškodenie výrobku spôsobené jeho znečistením, nehodou a zásahom vyššej moci (živelná udalosť, požiar, vniknutie vody);
- chyby funkčnosti výrobku spôsobené nevhodnou kvalitou signálu, rušivým elektromagnetickým poľom a pod.;
- mechanické poškodenie výrobku (napr. zlomenie gombíka, pád);
- poškodenie spôsobené použitím nevhodných médií, náplní, spotrebného materiálu (batérie) alebo nevhodnými prevádzkovými podmienkami (napr. vysoké teploty v okolí, vysoká vlhkosť prostredia, otrasy);
- poškodenie, úpravu alebo iný zásah do výrobku spôsobený neoprávnenou alebo neautorizovanou osobou (servisom) prípady, keď kupujúci pri reklamácii nepreukáže oprávnenosť svojich práv (kedy a kde reklamovaný výrobok zakúpil);
- prípady, keď sa údaje v predložených dokladoch líšia od údajov uvedených na výrobku;
- prípady, keď reklamovaný výrobok sa nestotožňuje s výrobkom uvedeným v dokladoch, ktorými kupujúci preukazujú svoje práva reklamovať (napr. poškodenie výrobného čísla alebo záručnej plombky prístroja, prepisované údaje v dokladoch).

### Gestor servisu na SK:

**FAST PLUS, Na Pántoch 18, 831 06 Bratislava; tel: 02 49 1058 53-54**

Viac informácií nájdete na [www.sencor.sk](http://www.sencor.sk).

