



CZ ■ Uživatelská příručka

LED televizor

PŘED UVEDENÍM TELEVIZORU DO PROVOZU SI POZORNĚ PŘEČTĚTE TENTO NÁVOD. UCHOVEJTE HO PRO POZDĚJŠÍ POTŘEBU. POZNAMENEJTE SI ČÍSLO MODELU A VÝROBNÍ ČÍSLO TELEVIZORU. PODÍVEJTE SE NA ŠTÍTEK NA ZADNÍM KRYTU A PŘEDEJTE ÚDAJE ZDE UVEDENÉ SVÉMU PRODEJCI V PŘÍPADĚ, ŽE BUDETE POTŘEBOVAT SERVISNÍ SLUŽBY.

Obsah

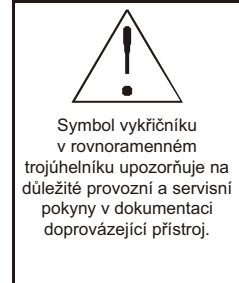
1.	Důležité bezpečnostní pokyny	2
2.	Sestavení podstavce	8
3.	Popis přístroje	9
3.1.	Funkce tlačítek ovládacího panelu.....	9
3.2.	Zapojení konektorů televizoru	10
4.	Dálkový ovladač.....	11
5.	První zapnutí.....	14
5.1.	Výběr jazyka.....	14
5.2.	Výběr země.....	14
5.3.	Automatické ladění	15
6.	Menu.....	17
6.1.	Nabídka kanálů – satelitní.....	17
6.2.	Nabídka kanálů – ATV/DTV	20
6.3.	Nabídka Picture (Obraz).....	23
6.4.	Nabídka Sound (Zvuk).....	26
6.5.	Nabídka Time (Čas)	28
6.6.	Nabídka Lock (Zámek)	30
6.7.	Hotelový režim.....	33
6.8.	Nabídka Setup (Nastavení)	34
6.9.	Nabídka ATV kanál	39
6.10.	Nabídka Komponentní vstup / HDMI / AV	40
7.	USB.....	41
7.1.	Nabídka Photo (Fotografie)	42
7.2.	Nabídka Music (Hudba)	43
7.3.	Nabídka Movie (Film)	44
7.4.	Nabídka Text.....	45
8.	Řešení potíží	46
9.	Technické parametry	49
9.1.	Informační list.....	51

1. Důležité bezpečnostní pokyny

Pokud chcete výrobek správně používat, přečtěte si pozorně tento návod k použití a uschovejte jej k pozdějšímu nahlédnutí. Pokud budete přístroj předávat (prodávat) další osobě, předejte společně s přístrojem i veškerou dokumentaci, včetně tohoto návodu.



PRO SNÍŽENÍ RIZIKA ÚRAZU ELEKTRICKÝM PROUDEM NESNÍMEJTE KRYT (NEBO ZADNÍ STRANU). UVNITŘ SE NENACHÁZÍ SOUČÁSTI, JEJICHŽ OPRAVU BY MOHL PROVÁDĚT UŽIVATEL. SERVISNÍ ZÁSAHY SVĚŘTE AUTORIZOVANÉMU SERVISNÍMU STŘEDISKU.



Obecné bezpečnostní pokyny

- Před použitím přístroje si pečlivě přečtěte tento návod. Řiďte se tímto návodem a instrukcemi v něm uvedenými.
- Dbejte všech varování.
- Dodržujte všechny pokyny.
- Používejte pouze doplňky a příslušenství uvedené výrobcem.
- **NA PŘÍSTROJ SE NESMÍ UMÍSTIT OTEVŘENÝ PLAMEN, NAPŘ. HOŘÍCÍ SVÍČKA. NEPOKLÁDEJTE NA PŘÍSTROJ NEBO DO JEHO BLÍZKOSTI HORKÉ PŘEDMĚTY NEBO OBJEKTY S OTEVŘENÝM OHNĚM, NAPŘ. SVÍČE NEBO NOČNÍ LAMPY. VYSOKÁ TEPLOTA MŮŽE ROZTAVIT PLASTOVÉ DÍLY A ZPŮSOBIT POŽÁR.**
- Používejte přístroj v mírném klimatickém pásmu.
- Výrobce ani prodejce přístroje v žádném případě neodpovídají za jakékoliv přímé i nepřímé škody zapříčiněné nedodržením pokynů pro instalaci, nastavování, obsluhu, ošetřování a čištění tohoto přístroje uvedených v tomto návodu.
- Chraňte přístroj před úderem, pády, nárazy, otřesy, vibracemi, vlhkem a prachem.
- Před vaším souhlasem s používáním přístroje dětmi musí být děti způsobem odpovídajícím jejich věku poučeny o správném a bezpečném používání přehrávače. Pokud je přístroj vybaven zdílkou pro připojení sluchátek, nepoužívejte sluchátka nastavená na extrémní hlasitost. Hrozí poškození nebo ztráta sluchu.

Instalace, ovládání

- Přístroj instalujte podle pokynů v návodu.
- Okolo přístroje ponechte na všech stranách volný prostor, nutný pro správnou cirkulaci vzduchu. Teplota vznikající při provozu je tím odváděna. Zakrytím větracích otvorů skříňky přístroje hrozí riziko přehřátí a poškození přístroje. Je třeba zajistit, aby nebylo bráněno odvětrávání zakrytím větracích otvorů např. novinami, ubrusem, závěsem, atd. Dodržujte instrukce o instalaci uvedené v návodu.

- Tento přístroj by neměl být umístován do uzavřeného prostoru, jako je knihovna nebo regál, nebude-li poskytnuto řádné větrání nebo dodržovány pokyny výrobce.
- Nikdy nevkládejte žádné předměty do větracích nebo jiných otvorů, jelikož by se mohly dotknout bodů s nebezpečným napětím nebo zkratovat části, které by mohly zapříčinit požár nebo úraz elektrickým proudem. Nikdy nelijte do přístroje žádnou tekutinu. Neinstalujte přístroj na přímém slunci nebo blízko zdrojů tepla, jako jsou radiátory, tepelné výměníky, kamna nebo jiné přístroje (včetně zesilovačů) produkující teplo. Vysokými teplotami je výrazně zkracována životnost elektronických dílů přístroje. Nepoužívejte a neopouštějte přístroj v blízkosti otevřeného ohně.
- Přístroj nesmí být vystaven kapající ani tekoucí vodě a nesmí se na něj stavět předměty naplněné tekutinou, například vázy. Chraňte přístroj před zmoknutím, postříkáním nebo polítm jakoukoliv kapalinou, neopouštějte a neinstalujte přístroj mimo místnosti. Přístroj nepoužívejte venku. Nedodržováním těchto pokynů hrozí riziko úrazu elektrickým proudem nebo vzniku požáru.
- Nepoužívejte tento přístroj v blízkosti vody.
- Zacházejte opatrně se skleněnými panely a kryt přístroje. Sklo obrazovky se při nárazu může rozbit a způsobit vážná poranění.
- Dbejte, aby se po síťovém nebo napájecím kabelu nešlapalo ani nebyl stlačen, zvláště v blízkosti vidlice, zásuvky a bodu, kde vychází z přístroje nebo adaptéru. Síťová vidlice (adaptér) se používá jako odpojovací zařízení a musí být snadno dostupná.
- Nikdy nepoužívejte přístroj s poškozeným síťovým kabelem nebo vidlicí. Pokud je síťový kabel nebo vidlice poškozeny, vypněte přístroj, odpojte od zdroje napětí a kontaktujte autorizované servisní středisko. Poškozený síťový kabel nebo vidlici může vyměnit pouze odborný personál. V žádném případě se nepokoušejte síťový kabel nebo vidlici vyměňovat sami.
- Nesnažte se obejít bezpečnostní funkci polarizované vidlice. Pokud vidlici nelze zapojit do vaší zásuvky, obraťte se na elektrikáře, aby zastaralou zásuvku vyměnil. Před zapojením přístroje do síťové zásuvky se nejprve ujistěte, že napětí ve vaší síťové zásuvce odpovídá napětí na typovém štítku přístroje nebo jeho napájecího adaptéru. Pokud si nejste jisti typem zdroje energie v domácnosti, obraťte se na vašeho prodejce nebo místní společnost dodávky energie.
- Před zapnutím přístroje zkontrolujte, že všechna síťová připojení jsou provedena řádně a v souladu s pokyny výrobce. Před zapojením nebo změnou zapojení přístroj vypněte a odpojte od sítě.
- Pamatujte na to, abyste před odpojením síťového kabelu při napájení přístroj vždy nejprve odpojili vidlice (adaptér) ze síťové zásuvky.
- Zapojujte vidlici přívodního kabelu do samostatné síťové zásuvky. Nepřetěžujte zásuvky ve zdi prodlužovacími kabely nebo sjednocenými zásuvkami. Hrozí riziko úrazu elektrickým proudem.
- Při odpojování držte přívodní kabel za zástrčku, nikoliv za kabel.

- Vytáhněte přístroj ze zásuvky během bouřek, nebo pokud jej nepoužíváte delší dobu. Vyvarujte se přenesení přístroje z chladného do teplého prostředí nebo naopak popř. při používání přístroje ve velmi vlhkém prostředí. Na některých dílech uvnitř skříňky přístroje může zkondenzovat vzdušná vlhkost a přístroj se tak může stát dočasně nefunkčním.
- V takové případě nechte přístroj na teplém a dobře větraném místě a vyčkejte 1-2 hodiny v klidu, až se vlhkost odpaří a přístroj bude možné normálně používat. Pozor zejména při prvním použití přehrávače bezprostředně po jeho nákupu v chladném ročním období. Nestavte přístroj na nestabilní vozík, podstavec, stojan, konzolu nebo stůl. Přístroj může spadnout a způsobit vážné zranění dětem nebo dospělým osobám nebo vážně poškodit přístroj a jiné objekty. Používejte přístroj pouze s vozíkem, stojanem, podstavcem nebo stolkem stanoveným výrobcem nebo prodaný s přístrojem. Jakákoliv montáž přístroje by měla být prováděna podle instrukcí výrobce a mělo by být použito montážní příslušenství doporučené výrobcem.
- O přístroj se neopírejte, nenaklánějte se přes něj ani ho nepoužívejte jako schody. Chraňte jej před prudkými pohyby. Zajistěte, aby si s přístrojem nehrály děti.
- Během přemísťování při použití vozíku buďte opatrní. Rychlá zastavení, nadměrná síla a nerovné povrchy mohou způsobit převrhnutí vozíku s přístrojem.
- Výrobce ani prodejce přístroje v žádném případě neodpovídají za jakékoliv přímé i nepřímé škody zapříčiněné nedodržením pokynů pro instalaci, nastavování, obsluhu, ošetřování a čištění tohoto přístroje uvedených v tomto návodu.
- Chraňte přístroj před úderem, pády, nárazy, otřesy, vibracemi, vlhkem a prachem. Nevystavujte přístroj extrémním teplotním nebo vlhkostním podmínkám.

**Poznámka:**

Pokud je přístroj napájen prostřednictvím adaptéru, použijte pouze dodávaný adaptér a napájecí kabel střídavého proudu dodaný s přístrojem. Nepoužívejte vadné zásuvky. Ujistěte se, že zástrčka je řádně zasunuta do zásuvky. Pokud je zástrčka volná, může obloukem způsobit požár. Ohledně výměny zásuvky se obraťte na kvalifikovaného elektrikáře.

Poznámka:

Přístroj zapojte pouze k řádně uzemněné zásuvce s ochranným zemním kolíkem.

Poznámka:

Pokud budete přístroj instalovat na zeď nebo ke stropu řiďte se instrukcemi výrobce a instrukcemi uvedenými v návodu použití daného zařízení.

Servis a údržba

- Pro zabránění rizikům úrazu elektrickým proudem nebo vzniku požáru nevyjímejte přístroj ze skříňky – uvnitř skříňky nejsou díly, které by mohl opravit nebo seřídit jeho uživatel bez odpovídajícího vybavení a kvalifikace. Bude-li přístroj vyžadovat seřízení nebo opravu kontaktujte odborný servis.
- V případě výskytu jakýchkoliv neobvyklých jevů během používání přístroje, jako je např. výskyt charakteristického zápachu pálicí se izolace nebo dokonce dýmu, přístroj neprodleně vypněte, od přístroje odpojte používaný zdroj jeho napájení a s dalším používáním přístroje vyčkejte na výsledek jeho kontroly pracovníky odborného servisu.
- Přenechejte veškerý servis kvalifikovanému personálu. Servis je nutný, pokud byl přístroj jakýmkoliv způsobem poškozen, například v případě poškození síťového kabelu, polití přístroje tekutinou, vniknutí cizích předmětů dovnitř přístroje, vystavení přístroje dešti nebo vlhkosti, pokud přístroj nefunguje běžným způsobem nebo došlo k jeho pádu.
- V případě opravy nebo výměny součásti přístroje se ujistěte, že servisní technik použil náhradní součásti určené výrobcem nebo aby náhradní součásti měly stejné vlastnosti jako originální. Neautorizované náhrady mohou způsobit vznik požáru, nebezpečí úrazu elektrickým proudem nebo jiná nebezpečí.
- Před čištěním, přenesením nebo jinou údržbou odpojte vidlici (adaptér) ze síťové zásuvky.
- Přístroj čistěte pouze suchou tkaninou.
- K čištění nepoužívejte benzín, ředidlo nebo jiná rozpouštědla ani nepoužívejte brusné čisticí prostředky, drátěnky nebo houbičky s drátěnkami.

Poznámka:

Přístroj neodhazujte do běžného domovního odpadu. Při likvidaci dodržujte místní zákony a předpisy.

Dálkový ovladač a baterie

- Nevystavujte dálkový ovladač ani baterie přímému slunci nebo zdrojům tepla, jako jsou radiátory, tepelné výměníky, kamna nebo jiné přístroje (včetně zesilovačů) produkující teplo. Nepoužívejte a neponechávejte přístroj v blízkosti otevřeného ohně. Dbejte, aby senzor nebyl vystaven silnému zdroji světla (např. slunečnímu) nebo světla fluorescenčních trubic, které mohou snížit účinnost a spolehlivost dálkového ovládání.
- Dálkový ovladač ani baterie nesmí být vystaveny kapající ani tekoucí vodě a nesmí se na ně stavět předměty naplněné tekutinou, například vázy. Chraňte před zmoknutím, postříkáním nebo politím jakoukoliv kapalinou. Nepoužívejte venku. Nedodržením těchto pokynů hrozí riziko poškození dálkového ovladače nebo baterií.
- Nepoužívejte tento přístroj v blízkosti vody.
- Je třeba věnovat pozornost aspektům dopadu likvidace baterií na životní prostředí.
- Nesprávné použití baterií může způsobit unik elektrolytu a korozi. Aby dálkový ovladač fungoval správně, postupujte podle níže uvedených pokynů:

- Nevkládejte baterie v nesprávném směru.
- Baterie nenabíjejte, nezahřívajte, neotvírejte ani nezkratujte.
- Nevhazujte baterie do ohně.
- Nenechávejte vybité baterie v dálkovém ovladači.
- Nekombinujte různé typy baterií nebo staré a nové baterie.
- Pokud dálkový ovladač delší dobu nepoužíváte, vyjměte baterie, abyste zabránili možnému poškození následkem vytečení baterií.
- Pokud dálkový ovladač nefunguje správně nebo se sníží jeho provozní dosah, vyměňte všechny baterie za nové.
- Dojde-li k úniku elektrolytu z baterií, ovladač dejte vyčistit do autorizovaného servisu.

**UPOZORNĚNÍ:**

Z důvodu zamezení rizika požáru nebo úrazu elektrickým proudem nevystavujte přístroj dešti ani vlhkosti.

**UPOZORNĚNÍ:**

Baterie se nesmí vystavovat nadměrnému teplu, například slunečnímu svítu, ohni a podobně.



Tento symbol označuje, že přístroj má dvojitou izolaci mezi nebezpečným napětím ze sítě a částmi dostupnými pro uživatele. V případě servisu používejte pouze identické náhradní díly.

- Neponechávejte statický obraz na LCD panelu více než 2 hodiny, protože by mohlo dojít k poškození panelu.
- LCD zobrazovače jsou vyrobeny za použití vysoce přesné technologie tak, aby Vám poskytly jemné detaily obrazu. Čas od času se na obrazovce může objevit několik neaktivních bodů jako stálý bod červené, modré, zelené nebo černé barvy (až do 0,001 % celkového počtu bodů zobrazovače). Toto nijak neovlivňuje vlastnosti a výkonnost Vašeho televizoru.



Poznámky k USB konektoru:

- Paměťové zařízení USB je třeba do přístroje zapojit přímo. Nepoužívejte prodlužovací USB kabel, aby nedošlo k selhání přenosu dat a jeho rušení. Elektrostatické výboje mohou způsobit nefunkčnost přístroje. V takovém případě musí uživatel přístroj restartovat.
- Před užíváním paměťového zařízení USB vyzkoušejte jeho funkci komunikace s přístrojem a rychlost čtení a zápisu dat.
- Pro dosažení maximální rychlosti čtení doporučujeme zachovávat diskový prostor defragmentovaný. Použijte souborový systém FAT32, jeden oddíl, bez ochrany.
- Pokud není zápis a čtení paměťového zařízení plynulé, může docházet k nežádoucím jevům, jako jsou výpadky části obrazu (kostičkování) nebo celých snímků, poruchy ve zvuku, v krajním případě až zastavení operace. Neočekávané chování připojeného paměťového zařízení, popř. přítomnost virů a jiných škodlivých softwarů může způsobit až zastavení funkce přístroje s nutností jej restartovat.
- USB konektor je standardního typu a nedokáže napájet USB zařízení s vysokým odběrem (např. pevné disky HDD). Použijte zařízení s vlastním napájením a napájejte je z jejich vlastních napáječů.
- Přístroj byl konstruován s ohledem na maximální kompatibilitu s paměťovými zařízeními. Vzhledem k rozmanitosti zařízení na trhu nelze zaručit kompatibilitu s každým USB zařízením. V případě potíží zkuste paměťové zařízení naformátovat přímo v přístroji. Pokud potíže přetrvávají, použijte jiné paměťové zařízení.

Z důvodu široké nabídky USB zařízení na trhu nelze zajistit kompatibilitu přístroje se všemi typy USB zařízení.

Výrobní číslo přístroje

Výrobní číslo přístroje je jedinečným údajem jednoznačně identifikujícím váš přístroj. Výrobní číslo vašeho přístroje si prosím poznamenejte níže spolu s dalšími údaji důležitými pro jednoznačnou identifikaci vašeho přístroje.

Výrobní číslo: _____

Datum nákupu: _____

Poznámky:

1. Grafika v tomto návodu je informativní.
2. Nabídka na obrazovce vašeho televizoru se může mírně lišit od vyobrazení v tomto návodu.
3. Informace v tomto dokumentu se mohou změnit bez předchozího upozornění. Výrobce nepřijímá žádnou zodpovědnost za škody způsobené přímo či nepřímo chybami, neúplnostmi nebo odlišnostmi mezi návodem k obsluze a popisovaným výrobkem.

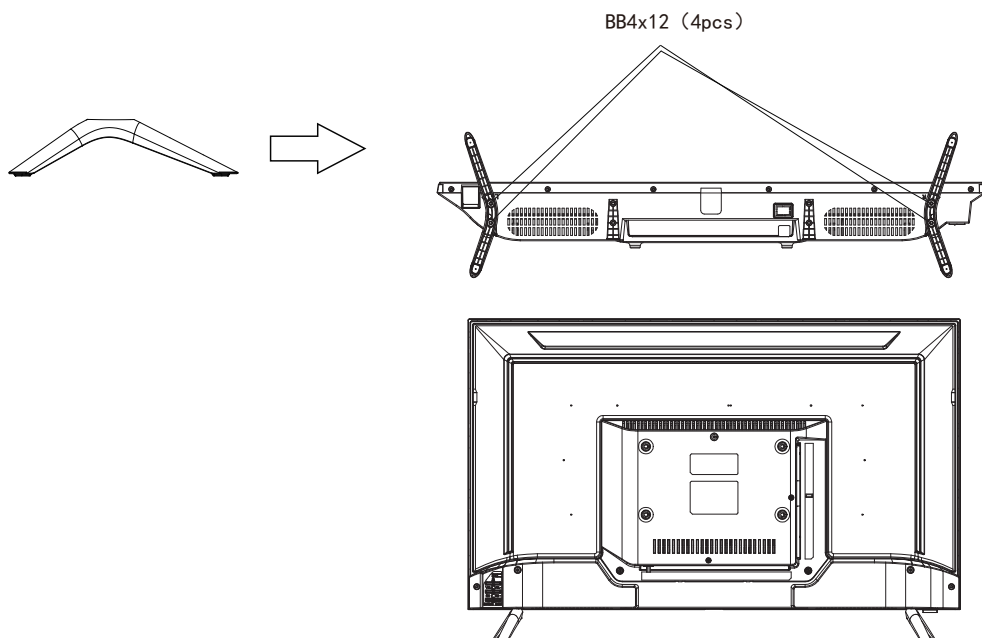
2. Sestavení podstavce

Než nasadíte/odejmete podstavec, ujistěte se, že je televizor vypnutý a zástrčka je odpojena od síťové zásuvky.

Před prováděním práce podložte LED televizor tlumícím materiálem (např. měkkou dekou). Tím předejdete jeho poškození. Dbejte správného připevnění podstavců, aby byl televizor stabilní.

Sestavený televizor umístěte na pevnou a rovnou podložku.

Pokyny k instalaci podstavce



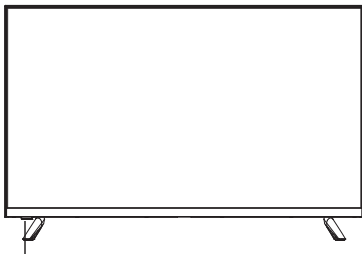
3. Popis přístroje

3.1. Funkce tlačítek ovládacího panelu

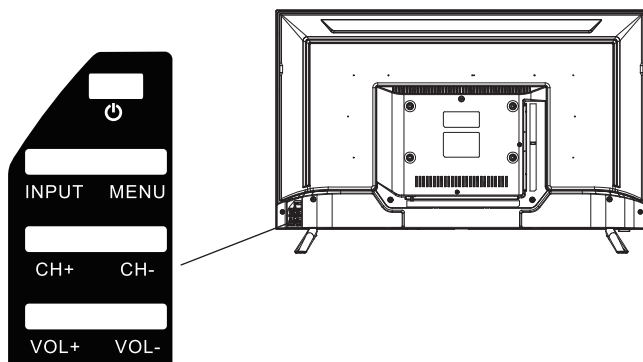
Tlačítka na panelu vpravo dole ovládají základní funkce televizoru, včetně nabídky na obrazovce. Pokud chcete použít pokročilejší funkce, je třeba použít dálkový ovladač.

Poznámka:

Obrázky jsou pouze ilustrativní

**Senzor dálkového ovládání**

- Rozsvícená červená kontrolka signalizuje, že televizor je v pohotovostním režimu.
- Je-li televizor zapnutý, kontrolka nesvítí.



⏻: Zapnutí/vypnutí TV

INPUT: Výběr zdroje.

MENU: Vstup do hlavní nabídky.

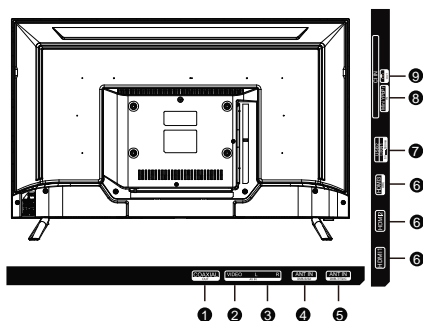
CH+: Výběr kanálu.

CH-: Výběr kanálu.

VOL+: Zvýšení hlasitosti.

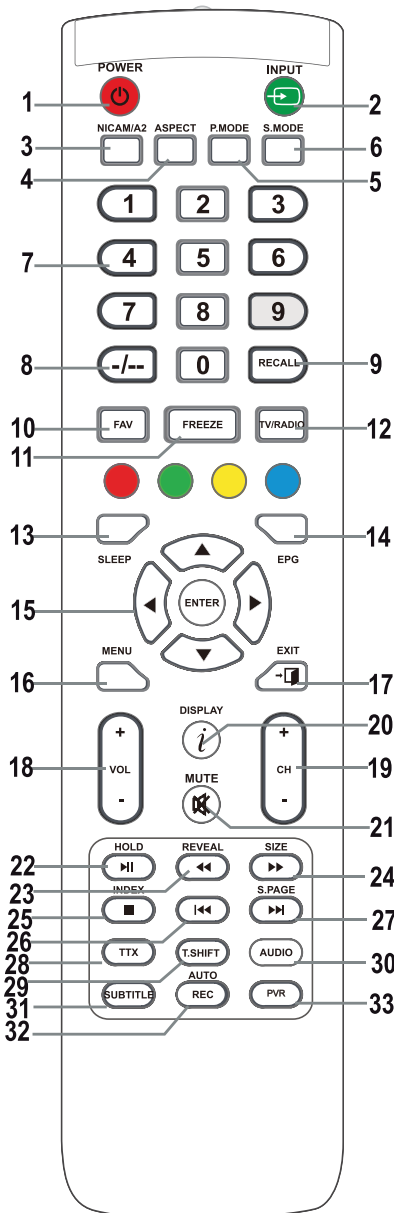
VOL-: Snížení hlasitosti.

3.2. Zapojení konektorů televizoru



1. **COAXIAL/DIGITAL AUDIO OUT:** koaxiální zvukový výstup
- 2-3. **AV IN:** AV vstup
4. **RF IN (S2)/ANTENNA IN (S2):** připojení k anténě nebo systému kabelové televize, LNB pro satelit
5. **RF IN/ANTENNA IN:** připojení k anténě nebo systému kabelové televize
6. **HDMI:** připojení zařízení s výstupem HDMI
7. **USB:** připojení jednotky USB flash pro přehrávání podporovaného multimediálního obsahu
8. **COMPONENT IN:** vstup YPbPr
CI: vstup CI
9. **Sluchátka:** konektor pro připojení sluchátek nebo jiného zvukového zařízení.

4. Dálkový ovladač



- Tlačítko POWER** Zapíná/vypíná televizor z/ do pohotovostního režimu.
- Tlačítko INPUT** Stiskem vyberte požadovaný vstup.
- Tlačítko NICAM** Vstup nebo výstup zvuku NICAM/A2.
- Tlačítko ASPECT** Výběr poměru stran obrazu, např. 16:9, Zoom, Auto, 4:3.
- Tlačítko P.MODE** Opakovaným stiskem vyberte režim obrazu.
- Tlačítko S.MODE** Opakovaným stiskem vyberte režim zvuku.
- Číselná tlačítka 0-9** Stiskem tlačítek 0-9 přímo vyberete televizní kanál při sledování televize. V režimu teletextu vyberete číslo stránky apod.
- Tlačítko --/--** Slouží k zadávání čísel kanálů s různým počtem číslic, např. pro 1 – 11 – 111.
- Tlačítko RECALL** Tlačítko pro přepnutí na jeden předchozí sledovaný kanál.
- Tlačítko FAV** V režimu TV vstoupíte do nabídky oblíbených nebo ji opustíte.
- Tlačítko FREEZE (zmrazení)** Zmrazení obrazu.
- Tlačítko TV/RADIO** Přepínání mezi režimy digitální televize a rádia.
- Tlačítko SLEEP** Nastavení času automatického vypnutí televize.
- Tlačítko EPG** Stiskem zobrazíte/skryjete elektronického programového průvodce.

15. Tlačítka ▲/▼/◀/▶/ENTER

Slouží k navigaci v nabídce na obrazovce a pro nastavení televizoru dle vašich preferencí.

Tlačítko ENTER

Slouží ke vstupu do nabídky seznamu kanálů nebo k jejímu opuštění (Pouze DTV/ ATV).

16. Tlačítko MENU

V režimu TV zobrazuje hlavní nabídku televizoru.

17. Tlačítko EXIT

Funkce pro opuštění nabídky nebo obrazovky.

18. Tlačítka VOL+/-

Stiskem zvýšíte nebo snížíte hlasitost.

19. Tlačítka CH +/-

Stiskem přepínáte jednotlivé kanály.

20. Tlačítko DISPLAY

Tlačítko pro zobrazení zdroje a informací o kanálech.

21. Tlačítko MUTE

Stiskem ztlumíte zvuk. Obnovíte ho opětovným stiskem nebo stiskem tlačítka VOL +.

22. Tlačítko HOLD/▶II

Tlačítko HOLD: přidržení aktuálního zobrazení

Tlačítko ▶II: přehrávání/pozastavení nebo spuštění záznamu s posunem času v režimu médií.

23. Tlačítko REVEAL/◀◀

Tlačítko REVEAL: stiskem tlačítka REVEAL zobrazíte nebo skryjete skryté informace v teletextu (závisí na vysílání)

Tlačítko ◀◀: rychlý posun zpět

24. Tlačítko SIZE/▶▶

Tlačítko SIZE: stiskem tlačítka SIZE změňte velikost zobrazení v režimu médií.

Tlačítko ▶▶: rychlý posun vpřed

25. Tlačítko INDEX/■

Tlačítko INDEX: vyvolání stránky s obsahem teletextu.

Tlačítko ■: Zastavení záznamu/přehrávání.

26. Tlačítko I◀◀

Přeskočení na předchozí stopu.

27. Tlačítko S.PAGE/▶▶▶

Tlačítko S.PAGE: Stiskem tlačítka S.PAGE vstoupíte na teletextovou podstránku.

Tlačítko ▶▶▶: skok na další stopu.

28. Tlačítko TTX

Zapnutí nebo vypnutí teletextu.

Poznámka: funkce teletextu je volitelná a dostupnost tlačítek závisí na modelu.

Teletextové informace plně závisí na provozovateli kanálu.

29. Tlačítko T.SHIFT

Slouží ke spuštění nahrávání s posunutím času (tj. Time Shift). Funkce je k dispozici pouze v režimu DTV a připojené funkční paměti USB.

30. Tlačítko AUDIO

Režim DTV/médií: výběr doprovodného zvuku, pokud je k dispozici.

Režim ATV: výběr režimu zvuku: Stereo / Dual I/II / Mono.

Jiné zdroje: výběr levého/pravého kanálu

31. Tlačítko SUBTITLE

Tlačítko pro zobrazení/skrytí titulků ve spodní části obrazovky, pokud jsou k dispozici.

32. Tlačítko AUTO/REC

Tlačítko AUTO: slouží k automatické konfiguraci v režimu počítače.

Tlačítko REC: stiskem spustíte nahrávání (pouze v režimu DTV).

33. Tlačítko PVR

Slouží ke vstupu do nabídky nastavení PVR nebo k jejímu opuštění.

Poznámka:

Při skladování, nebo pokud přístroj dlouhou dobu nepoužíváte, vyjměte baterii.

Chcete-li přístroj ovládat dálkovým ovladačem, namířte jím na zařízení a poté stiskněte tlačítko s požadovanou funkcí. Maximální dosah dálkového ovladače je kolem 5 metrů s odchylkou až +/- 30° od kolmého směru k přijímacímu senzoru dálkového ovládání na přední straně zařízení. Klesající kapacita baterií postupně snižuje dosah dálkového ovladače. V prostoru mezi dálkovým ovladačem a zařízením se při používání dálkového ovladače nesmějí nacházet pevné překážky. Během standardního použití je výdrž baterií v dálkovém ovladači asi 1 rok. Pokud dojde k významnému snížení účinného dosahu dálkového ovladače, vyměňte obě baterie v ovladači. Pokud ovladač nehodláte delší dobu používat, vyjměte z něj obě baterie – tím předejdete případnému poškození způsobenému jejich vytečením.

Zabraňte přístupu silného světla (např. slunečního světla nebo světla ze silných zářivkových nebo úsporných zdrojů), které může omezit účinnost a spolehlivost infračerveného dálkového ovladače.

5. První zapnutí



Stiskem tlačítka **SOURCE** zobrazíte seznam vstupních zdrojů.

Tlačítka ▼/▲ nebo **SOURCE** vyberte požadovaný vstupní zdroj.

Tlačítkem **OK** přepněte na příslušný vstupní zdroj.

Tlačítkem **EXIT** opusťte nabídku.

Pro sledování televize připojte anténní kabel funkčním příjmem (anténa, společná anténa, kabelový rozvod, ...) ke vstupu televizoru označenému „RF-In“.

5.1. Výběr jazyka

Tlačítka ◀/▶ vyberte jazyk používaný v nabídkách a zprávách.

5.2. Výběr země

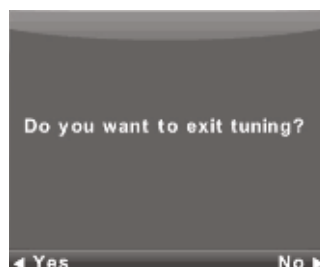
Tlačítka ▼/▲ označte nabídku země.

Tlačítka ◀/▶ vyberte požadovanou zemi.



5.3. Automatické ladění

Vyberte mezi Analogovým (ATV) nebo digitálním (DTV) přijmem anebo ponechte oba přijmy ATV+DTV. Nejprve proběhne ladění analogových televizních kanálů (ATV). Pokud chcete ladění ATV přeskočit, stiskněte tlačítko Menu a tlačítko se šipkou vlevo. Následně proběhne ladění digitálních televizních kanálů (DTV). Pokud chcete ladění DTV přeskočit, stiskněte tlačítko Menu a tlačítko se šipkou vlevo.



Poznámka:

Když automatické ladění nenajde žádný přijímatelný kanál (např. z důvodu nevyhovující antény) nebo jste ladění přerušili ručně, stále můžete ladit kanály ručně, po jednom, v menu přístroje popsaném dále. Pro to budete potřebovat některé technické údaje o vysílání, které hodláte přijímat, např. způsob vysílání, frekvence kanálů, režimy zvuku, rychlosti vysílání apod.

Úspěšně dokončené automatické ladění končí uložením seznamu dostupných TV programů a radiostanic, které můžete okamžitě přijímat. V případě vícenásobných výskytů stejných nebo podobných programů (např. z důvodů lokálních variant stejného centrálního programu či vzdáleného rušeného příjmu nebo lokálního „čistého“ příjmu) si ověřte, které stanice vám budou nejlépe vyhovovat, případně seznam upravte.

Automatické ladění satelitu je přizpůsobeno ladění jednoho satelitu anténou s jedním LNB a odpovídá nastavení DiSEqC=Nic/None. Pokud je vaše anténa složitější, určete parametry antény (zejména ovládání LNB příkazy DiSEqC) podle nastavení, které vám sdělí instalatér vašeho anténního systému. Tyto údaje zapište do Nastavení satelitu/Dish Setup, popsaného v další kapitole.

6. Menu

6.1. Nabídka kanálů – satelitní



UPOZORNĚNÍ:

Důrazně doporučujeme montáž anténního systému provedenou odborníkem. Správně a kvalitně provedená montáž se odvděčí stabilním a bezporuchovým příjmem.

Stiskem tlačítka **MENU** zobrazte hlavní nabídku.

Tlačítky ◀/▶ vyberte v hlavní nabídce položku **CHANNEL** (KANÁL).



1. Tlačítky ▼/▲ vyberte položku, kterou chcete v nabídce **CHANNEL** upravit.
2. Stiskněte tlačítko **OK** a proveďte úpravu.
3. Po dokončení úpravy stiskem tlačítka **MENU** uložte změny a vraťte se do předchozí nabídky.

Podle informací od instalatéra vašeho anténního systému určete **ke každému** ze satelitů, na které je váš systém připraven a které hodláte přijímat, všechny parametry. Pokud bude některý parametr nesprávný nebo váš anténní systém nebude akceptovat případné hodnoty Auto či Nic/None, nebude daný satelit možné přijímat nebo pod názvem určitého satelitu bude přijímán satelit jiný.

Při nastavování satelitu, k jednotlivým funkcím sledujte popis tlačítek na obrazovce.

Vyberte v seznamu určitý satelit, šipkou **Vpravo** se přesuňte do nastavení jeho parametrů a správně je nastavte. Zpět na seznam se dostanete tlačítkem **EXIT**. Při správném nastavení parametrů, pokud je aktivní/vysílá první z transpondérů ze seznamu daného satelitu (zatím skrytý), změní se vodorovný indikátor **Kvalita/Quality** (dole v okně) z prázdného na nenulovou hodnotu, např. bude přibližně v polovině rozsahu. Chcete-li zobrazit seznam transpondérů daného satelitu, stiskněte tlačítko **EPG**. Každý transpondér je určen hlavně frekvencí (a dále polarizací H/V a symbolovou rychlostí,

např. 27500 kSym/s) a nese několik televizních programů a chcete-li je přijímat, při jeho vybrání opět musí indikátor **Kvalita/Quality** ukazovat nenulovou hodnotu, např. polovinu rozsahu.



6.1.1. Rychlé ladění M7 FastScan

- Nastavte správně přepínače DiSEqC pro satelit Astra 23,5° východně
- Režim hledání nastavte na **Fast Scan**
- Stiskněte **OK** a vyčkejte dokončení ladění.



Poznámka k funkci FastScan:

Funkce FastScan vyhledá odpovídající tabulku kanálů operátora a uloží ji do seznamu přístroje. Seznam, pořízený funkcí FastScan, pozici a čísla jednotlivých kanálů určuje operátor vysílání a uživatel je nemůže změnit. Seznam je uložen v přístroji bez ohledu na aktuální možnosti příjmu, nastavení antény, předplatné apod. Uživateli nabízí jistotu, že má v přístroji uloženy všechny kanály, které operátor vysílá.

Poznámka k aktualizaci seznamu FastScan a spotřebě:

Seznam kanálů operátora FastScan přístroj překontroluje na aktuálnost při vypínání do stavu připravenosti (Standby). Pro provedení stačí televizor vypnout při zvoleném vstupu Satelit. Přístroj po dobu aktualizace nepřestane napájet satelitní anténu, několikrát může bliknout stavová LED. Teprve po dokončení aktualizace (cca 3 minuty) klesne jeho spotřeba pod předepsanou hodnotu 0,5 W.

6.1.2. Pokročilé/speciální ladění

V **Nastavení** satelitu lze provést pokročilé a speciální ladění.

Lze prohledat (skenovat) jeden nebo několik satelitů, jeden nebo několik transpondérů, a to výběrem z jejich seznamu, tlačítkem **OK**. Po vybrání stisknete **modré** tlačítko a z následujícího okna zvolte tři volby:

1. **Mód skenování** mezi **Výchozí/Default** (prohledá se podle seznamu v televizoru), **Slepý sken/Blind Scan** (nejpomalejší, prohledá se mnoho různých režimů a parametrů vysílání bez ohledu na to, zda s nimi nějaké vysílání existuje), **Sít/Network** (ve vysílání se prvně hledá síťová tabulka NIT a pak se prohledávají transpondéry v ní nalezené).
2. **Typ kanálu** zvolte – **Volné/FTA**, pro jejichž příjem není třeba žádná karta podmíněného přístupu (CA) a **Šifrované/Scrambled** (někdy nazývané „kódované“), které přístupovou kartu potřebují. Šifrované kanály se pak v seznamu programů zobrazí se symbolem **klíče**.
3. **Typ služby** – zvolte **DTV** a **Rádio**.

Příklad postupu pokročilého ladění Skylink:

- Nastavte podle vašeho anténního systému správně příjem satelitů Astra 23,5° východně (Astra 1E, 1G, 3A)
(Případně zkontrolujte přítomnost a nastavení jednotlivých transpondérů podle seznamu operátora.)
- Vyberte (zaškrtnutím tlačítkem **OK**) v seznamu tohoto satelitu transpondér 12070 MHz, horizontální polarizace, symbolová rychlost 27500 kSym/s.
- Po stisku **Skenovat** zvolte **Síťové ladění**. Televizor prvně vyhledá NIT tabulku na TP12070 a pak naladí programy z transpondérů v ní uvedených.
(Pokud přijímáte i satelit Astra 19,2° východně, přilaďte programy z několika jednotlivých transpondérů tohoto satelitu, pokud jejich programy máte zaplacené a chcete je přijímat.)
- Můžete z rozsáhlého seznamu programů smazat ty, které nepotřebujete, např. proto, že náleží jinému operátorovi, jehož přístupovou kartu nemáte.

6.2. Nabídka kanálů – ATV/DTV

Stiskem tlačítka **MENU** zobrazte hlavní nabídku.

Tlačítka ◀/▶ vyberte v hlavní nabídce položku **CHANNEL (KANÁL)**.

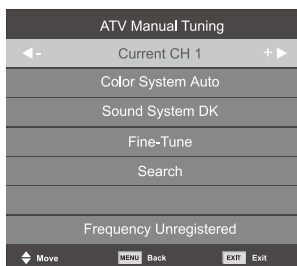


1. Tlačítka ▼/▲ vyberte položku, kterou chcete v nabídce **CHANNEL** upravit.
2. Stiskněte tlačítko **OK** a provedte úpravu.
3. Po dokončení úpravy stiskem tlačítka **MENU** uložte změny a vraťte se do předchozí nabídky.

6.2.1. Automatické ladění

Tlačítka ▼/▲ vyberte položku **Auto Tuning** (Automatické ladění) a vstupte do ní stiskem tlačítka **OK**. Proveďte stejná akce jako při prvotním ladění, smažou se všechny dříve nalažené kanály.

6.2.2. Ruční ladění ATV



Current CH (Aktuální kanál)

Nastavení čísla kanálu.

Color System (Systém barev)

Vyberte systém barev.

Sound System (Systém zvuku)

Vyberte systém zvuku.

Fine-Tune (Jemné ladění)

Jemné nastavení frekvence kanálu.

Search (Vyhledat)

Spuštění vyhledávání kanálů.

6.2.3. Ruční ladění DTV

Tlačítka ▼/▲ vyberte položku **DTV Manual Tuning** (Ruční ladění DTV) a tlačítkem **OK** vstupte do podnabídky.

Tlačítka ◀/▶ vyberte kanál a tlačítkem **OK** proveďte vyhledávání programu.



6.2.4. Úpravy programů

Tlačítka ▼/▲ vyberte položku **Program Edit** (Úpravy programů) a tlačítkem **OK** vstupte do podnabídky.



Pro programování kanálu slouží tři barevná tlačítka ● ● ●

Nejprve stiskem tlačítek ▼/▲ označíte kanál, který chcete vybrat. Poté:

Červeným tlačítkem odstraníte program ze seznamu.

Žlutým tlačítkem přesunete program.

Modrým tlačítkem vybraný kanál přeskočíte (televizor bude kanál automaticky přeskakovat, když k přepínání kanálů použijete tlačítka **PR+/-**).

Tlačítkem FAV přidáte nebo odeberete kanál ze seznamu oblíbených.

Pozici a čísla jednotlivých kanálů pořízené funkcí FastScan, určuje operátor vysílání a uživatel je nemůže změnit. Barevná tlačítka jsou na ně nefunkční.

6.2.5. Seznam plánu

V digitálním vysílání lze naprogramovat určité akce vázané na čas, které se nazývají Události (Events). Tyto vámi naplánované (naprogramované) události se ukládají do Seznamu.

Tlačítka ▼/▲ vyberte položku **Schedule List** (Seznam plánu) a tlačítkem **OK** vstupte do podnabídky. Je k dispozici u některých zdrojů.



Žlutým tlačítkem vstoupíte do následujícího rozhraní.



Pokud je nastavený čas v konfliktu, zobrazí se výstraha.

Poznámka:

Naplánované úkoly vyžadují přesné nastavení času, jinak jejich provedení může být nepřesné nebo nespolehlivé. Využívejte pro plánování úkolů přesný čas z vysílání, správně nastavte časové pásmo, letní čas a úkoly provádějte při zapnutém televizoru.

Poznámka:

Pokud váš systém podmíněného přístupu (CAM) podporuje ochranu typu URI, je pro nahrávání poprvé potřeba zadat PIN (CI CAM PIN) vašeho CA systému. Toto je odlišné od hesla zámku TV, přiděluje ho operátor CAM.

6.2.6. Informace o signálu

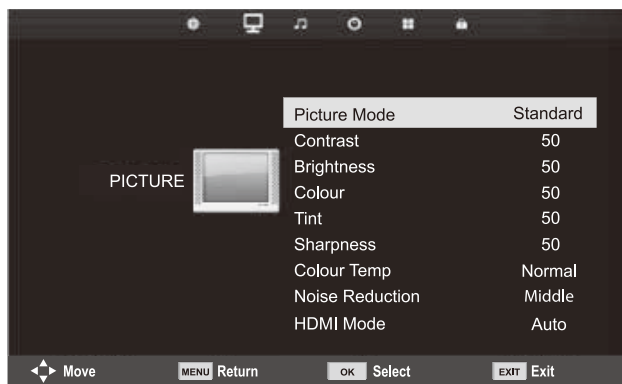
Tlačítka ▼/▲ vyberte položku **Signal Information** (Informace o signálu). Tlačítkem **OK** zobrazíte podrobné informace o signálu, jeho síle a kvalitě (měře rušení). K dispozici je pouze pro signál DTV. Pro uspokojivý příjem využívejte programy/kanály s nejvyššími hodnotami obou veličin, max. je 100.



6.3. Nabídka Picture (Obraz)

Stiskem tlačítka **MENU** zobrazte hlavní nabídku.

Tlačítka ◀/▶ vyberte v hlavní nabídce položku **PICTURE** (OBRAZ).



1. Tlačítka ▼/▲ vyberte položku, kterou chcete v nabídce **PICTURE** nastavit.
2. Stiskněte tlačítko **OK** a proveďte nastavení.
3. Po dokončení nastavení proveďte tlačítkem **MENU** uložení a vraťte se do předchozí nabídky.

6.3.1. Režim obrazu

Tlačítka ▼/▲ vyberte položku **Picture Mode** (Režim obrazu) a tlačítkem **OK** vstupte do podnabídky

Pokud je obraz v režimu **Personal** (Osobní), můžete měnit hodnoty kontrastu, jasu, barev, ostrosti a odstínu.



Tip:

Pro přímou změnu režimu obrazu můžete použít tlačítko **P.M.**

Kontrast / Jas / Barva / Odstín / Ostrost

Tlačítka ▼/▲ vyberte položku a poté tlačítka provedte úpravu.

Contrast (Kontrast): Nastavení intenzity světlých míst obrazu. Tmavá místa obrazu zůstávají nezměněna.

Brightness (Jas): Nastavení celkového jasu obrazu. Ovlivní tmavé oblasti obrazu.

Color (Barvy): Nastavení sytosti barev dle vašich preferencí.

Tint (Odstín): Slouží pro kompenzaci barev, výhradně pro NTSC.

Sharpness (Ostrost): Nastavení zdůraznění detailů obrazu.

Poznámka:

Položky jsou přístupné pouze pro nastavení obrazu Personal (Osobní).

6.3.2. Teplota barev

Změna celkového podání barev obrazu.

Tlačítka ▼/▲ vyberte položku **Colour Temperature** (Teplota barev) a poté tlačítkem **OK** přejděte do podnabídky.

Tlačítka ◀/▶ proveďte výběr (dostupné režimy obrazu: Cold (Studený), Normal (Normální), Warm (Teplý)).



Cold (Studený)

Zdůrazní modrý tón bílé barvy.

Normal (Normální)

Zachová neutrální bílou barvu.

Warm (Teplý)

Zdůrazní červený tón bílé barvy

6.3.3. Redukce šumu

Slouží k filtrování a potlačení šumu v obraze a zlepšení kvality obrazu.

Tlačítka ▼/▲ vyberte položku **Noise Reduction** (Redukce šumu) a poté tlačítkem **OK** přejděte do podnabídky.



Off (Vypnuto): Detekce šumu v obraze je vypnutá.

Low (Nízká): Detekce a redukce slabého šumu v obraze.

Middle (Střední): Detekce a redukce středně silného šumu v obraze.

High (Vysoká): Detekce a redukce silného šumu v obraze.

Default (Výchozí): Nastaveno jako výchozí.

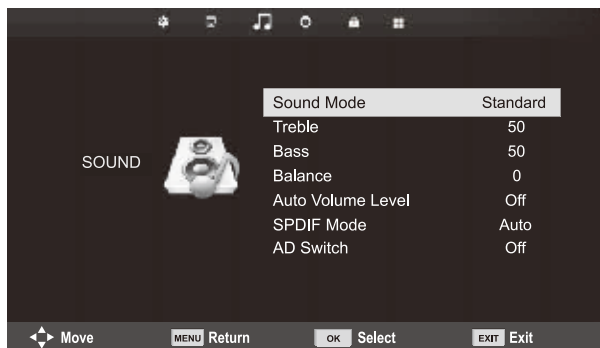
6.3.4. HDMI režim

Zvolte pro aktuálně připojený zdroj do vstupu HDMI buď **Video** (např. satelitní přijímač), nebo **PC** (počítač), nebo **AUTO**. Tím přizpůsobíte zpracování obrazu i jeho velikost aktuálnímu zdroji. Při nepřipojeném zdroji HDMI je neaktivní.

6.4. Nabídka Sound (Zvuk)

Stiskem tlačítka **MENU** zobrazte hlavní nabídku.

Tlačítka ◀/▶ vyberte v hlavní nabídce položku **SOUND** (ZVUK).



1. Tlačítka ▼/▲ vyberte položku, kterou chcete v nabídce **SOUND** nastavit.
2. Stiskněte tlačítko **OK** a proveďte nastavení.
3. Po dokončení nastavení proveďte tlačítkem **MENU** uložení a vraťte se do předchozí nabídky.

6.4.1. Režim zvuku

Tlačítka ▼/▲ vyberte položku **Sound Mode** (Režim zvuku) a tlačítkem **OK** vstupte do podnabídky.

Tlačítka ▼/▲ proveďte výběr.



Pokud je zvuk v režimu **Personal** (Osobní), můžete měnit hodnoty výšek a basů.

Tip:

Pro přímou změnu režimu zvuku můžete použít na dálkovém ovladači tlačítko **S.M.**

Standard (Standardní): Poskytuje vyvážený zvuk ve všech prostředích.

Music (Hudba): Zachovává původní zvuk. Vhodné pro hudební programy.

Movie (Film): Zdůrazní výšky a basy pro zlepšení zvukového zážitku.

Sports (Sport): Zdůrazní hlas při sportovních pořadech.

Personal (Osobní): Umožňuje přizpůsobení nastavení zvuku.

Poznámka:

Basy a výšky jsou k dispozici pouze v režimu **Personal** (Uživatelský), kdy je můžete nastavovat dle potřeby.

6.4.2. Vyvážení

Tlačítka ▼/▲ vyberte položku **Balance** (Vyvážení). Tlačítka ◀/▶ proveďte úpravu.

6.4.3. Automatické vyrovnávání hlasitosti

Tlačítka ▼/▲ vyberte položku **Auto Volume Level** (Automatické vyrovnávání hlasitosti) a poté tlačítka ◀/▶ vyberte možnost **On** (Zapnuto) nebo **Off** (Vypnuto).

6.4.4. Digitální výstup

Tlačítka ▼/▲ vyberte položku **SPDIF Mode** (koaxiální digitální výstup zvuku SPDIF) a poté tlačítka ◀/▶ vyberte možnost **Off** (Vypnuto), **PCM** nebo **Auto** (Automaticky). Určeno pro externí zpracování digitálního zvuku.

6.4.5. Přepínání zvukového popisu

Tlačítka ▼/▲ vyberte položku **AD Switch** (AD přepínač) a poté tlačítka ◀/▶ vyberte možnost **On** (Zapnuto) nebo **Off** (Vypnuto). Funkce pro osoby se zrakovým postižením, při které je aktivní zvuková stopa popisující aktuální obraz. Vyžaduje podporu kódovaného datového toku. Při zapnutí funkce přimíchá nastavenou hlasitost k původnímu zvuku pořadu také komentář ze zvukového popisu, kterým některé pořady vybaví vysílatel.

Poznámka:

Balance (Vyvážení): tato položka umožňuje nastavit výstup z reproduktorů a optimalizovat poslech z místa, kde se nacházíte.

Auto Volume Level (Automatické vyrovnávání hlasitosti): tato položka slouží k automatickému snížení rozdílů mezi hlasitostí kanálů a pořadů.

6.5. Nabídka Time (Čas)

Stiskem tlačítka **MENU** zobrazte hlavní nabídku.

Tlačítky ◀/▶ vyberte v hlavní nabídce položku **TIME** (ČAS).



1. Tlačítka ▼/▲ vyberte položku, kterou chcete v nabídce **TIME** nastavit.
2. Stiskněte tlačítko **OK** a proveďte nastavení.
3. Po dokončení nastavení proveďte tlačítkem **OK** uložení a vraťte se do předchozí nabídky.

6.5.1. Časové pásmo

Tlačítka ▼/▲ vyberte položku **Time Zone** (Časové pásmo) a tlačítkem **OK** vstupte do podnabídky.

Tlačítka ▼/▲/◀/▶ vyberte časové pásmo.



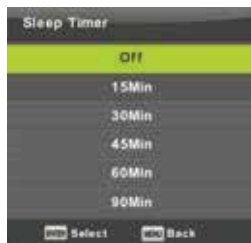
Poznámka:

Správné nastavení času (vč. přepnutí na letní čas) je potřebné pro více funkcí digitálního vysílání, jako např. EPG. Ve vysílání je velmi přesný čas přítomen a přístroj se podle něj synchronizuje. Uživatelsky je nezbytné pouze správné nastavení časového pásma.

6.5.2. Časovač vypnutí

Tlačítka ▼/▲ vyberte položku **Sleep Timer** (Časovač vypnutí) a tlačítkem **OK** vstupte do podnabídky.

Tlačítka ▼/▲ proveďte výběr (dostupné možnosti: Off (Vypnuto), 15 min, 30 min, 45 min, 60 min, 90 min, 120 min, 240 min).



6.5.3. Automatický pohotovostní režim

Tlačítka ▼/▲ vyberte položku **Auto Standby** (Automatický pohotovostní režim) a tlačítkem **OK** vstupte do podnabídky.

Tlačítka ▼/▲ proveďte výběr.



Tip:

Pokud během nastaveného času nepoužijete dálkový ovladač, televizor se automaticky přepne do pohotovostního režimu. Dokud ovladač používáte, čas se vynuluje. Dlouhý čas postačuje pro naprostou většinu použití. Funkci vypínání lze i úplně deaktivovat volbou VYP.

6.5.4. Časovač nabídky na obrazovce

Tlačítka ▼/▲ vyberte položku **OSD Timer** (Časovač nabídky na obrazovce) a tlačítkem **OK** vstupte do podnabídky.

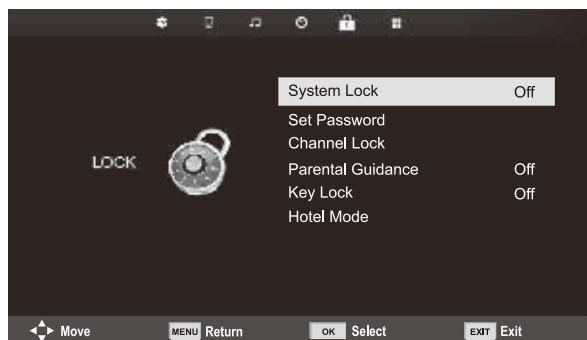
Tlačítka ▼/▲ proveďte výběr, jak dlouho se zobrazí volby nastavení na obrazovce, než automaticky zmizí.



6.6. Nabídka Lock (Zámek)

Stiskem tlačítka **MENU** zobrazte hlavní nabídku.

Tlačítka ◀/▶ vyberte v hlavní nabídce položku **Lock** (Zámek). Musíte zadat platné heslo.



1. Tlačítka ▼/▲ vyberte položku, kterou chcete v nabídce **LOCK** nastavit.
2. Stiskněte tlačítko ◀/▶ a proveďte nastavení.
3. Po dokončení nastavení proveďte tlačítkem **MENU** uložení a vraťte se do předchozí nabídky.

Výchozí, tovární heslo je 0000, a pokud zapomenete, co jste nastavili, obraťte se na servisní středisko.

6.6.1. Systém zámku

Tlačítka ▼/▲ vyberte položku **Lock System** (Systém zámku), stiskněte tlačítko **OK** a vyberte jednu z následujících tří možností.



6.6.2. Nastavení hesla

Tlačítka ▼/▲ vyberte položku **Set Password** (Nastavit heslo) a poté tlačítkem **OK** vstupte do podnabídky a nastavte nové heslo.



6.6.3. Zámek kanálů

Tlačítka ▼/▲ vyberte položku **Channel Lock** (Zámek kanálů) a poté tlačítkem **OK** vstupte do podnabídky a proveďte výběr.

Zeleným tlačítkem kanál uzamknete nebo odemknete. Jeho sledování pak bude podmíněno zadáním hesla.



6.6.4. Rodičovská kontrola

Tlačítka ▼/▲ vyberte položku **Parental Guidance** (Rodičovská kontrola) a poté tlačítkem **OK** vstupte do podnabídky a vyberte věk, který je vhodný pro vaše děti.

Vysílatel může pořady vybavovat informacemi o doporučeném nebo minimálním věku pro sledování. Pokud některý pořad bude vysílán se skrytým příznakem minimálního věku, přístroj jej porovná s vámi zadaným a případně vyzve k zadání hesla, abyste mohli pořad s vyšším věkem sledovat.

6.6.5. Zámek tlačítek

Tlačítka ▼/▲ vyberte položku **Key Lock** (Zámek tlačítek) a poté tlačítka ◀/▶ vyberte možnost **Off** (Vypnuto) nebo **On** (Zapnuto).

Pokud je zámek tlačítek aktivní, nelze používat tlačítka na ovládacím panelu televizoru.

6.6.6. Hotelový režim

Hotelový režim slouží k omezení některých funkcí televizoru, aby bylo snadné jej provozovat v místech, kde by měla být např. omezena maximální hlasitost či zamezeno ladění TV.



1. Tlačítka ▼/▲ na dálkovém ovladači vyberte hotelový režim v nabídce **Lock** (Zámek).
2. Stiskem tlačítka **OK** na dálkovém ovladači vstupte do podnabídky.
3. Po dokončení nastavení proveďte tlačítkem **MENU** uložení a vraťte se do předchozí nabídky.

6.7. Hotelový režim

Tlačítka ▼/▲ vyberte položku **Hotel Mode** (Hotelový režim) a poté tlačítka ◀/▶ vyberte možnost **On** (Zapnuto) nebo **Off** (Vypnuto).

6.7.1. Zámek zdroje

Tlačítka ▼/▲ vyberte položku **Source Lock** (Zámek zdroje) a poté tlačítkem **OK** vstupte do podnabídky a proveďte výběr.

6.7.2. Výchozí zdroj

Tlačítka ▼/▲ vyberte položku **Default Source** (Výchozí zdroj) a poté tlačítkem **OK** vstupte do podnabídky a proveďte výběr.

6.7.3. Výchozí program

Tlačítka ▼/▲ vyberte položku **Default Prog** (Výchozí program) a poté tlačítka ◀/▶ proveďte výběr.

6.7.4. Maximální hlasitost

Tlačítka ▼/▲ vyberte položku **Max Volume** (Maximální hlasitost) a poté tlačítka ◀/▶ proveďte výběr.

6.7.5. Vymazat zámek

Tlačítka ▼/▲ vyberte položku **Clear Lock** (Vymazat zámek) a poté tlačítkem **OK** vymažte dříve provedená nastavení.

6.8. Nabídka Setup (Nastavení)

Stiskem tlačítka **MENU** zobrazte hlavní nabídku.

Tlačítka ◀/▶ vyberte v hlavní nabídce položku **SETUP** (Nastavení).



1. Tlačítka ▼/▲ vyberte položku, kterou chcete v nabídce **SETUP** nastavit.
2. Stiskněte tlačítko ◀/▶ a proveďte nastavení.
3. Po dokončení nastavení proveďte tlačítkem **MENU** uložení a vraťte se do předchozí nabídky.

6.8.1. Jazyk nabídky na obrazovce

Vyberte zobrazený jazyk nabídky na obrazovce. Ve výchozím stavu je jako jazyk nabídky zvolená angličtina.

Tlačítka ▼/▲/◀/▶ vyberte jazyk nabídky.



6.8.2. Jazyk TT

Tlačítka ▼/▲ vyberte položku **TT Language** (Jazyk TT) a poté tlačítkem **OK** vstupte do podnabídky

Tlačítka ▼/▲/◀/▶ vyberte jazyk teletextu, pokud se nezobrazuje správně národní abeceda.



6.8.3. Jazyky zvuku

Tlačítka ▼/▲ vyberte položku **Audio Languages** (Jazyky zvuku) a poté tlačítkem **OK** vstupte do podnabídky. Slouží k automatickému výběru určitého jazyka, pokud je ve vysílání přítomen. Lze vybrat 2 jazyky podle pořadí, prvotní a druhotný. Není-li přítomen vámi určený jazyk, zvolí se jazyk určený vysílatelem.

Tlačítka ◀/▶ vyberte primární/sekundární jazyk zvuku.

Tlačítka ▼/▲/◀/▶ vyberte jazyky zvuku.



6.8.4. Jazyk titulků

Tlačítka ▼/▲ vyberte položku **Subtitle Language** (Jazyky titulků) a poté tlačítkem **OK** vstupte do podnabídky. Slouží k automatickému výběru určitého jazyka, pokud je ve vysílání přítomen. Lze vybrat 2 jazyky podle pořadí, prvotní a druhotný. Není-li přítomen vámi určený jazyk, zvolí se jazyk určený vysílatelem.

Tlačítka ◀/▶ vyberte primární/sekundární jazyk titulků.

Tlačítka ▼/▲/◀/▶ vyberte jazyk titulků.



6.8.5. Sluchově postižení, Zhoršený poslech

Tlačítka ▼/▲ vyberte položku **Hearing Impaired** (Sluchově postižení) a poté tlačítkem **OK** vyberte možnost **On** (Zapnuto) nebo **Off** (Vypnuto). Záleží na vysílání pořadů.

6.8.6. Systém souborů PVR

Volba slouží k nastavení nahrávání (PVR) digitálního vysílání na vaše paměťové zařízení USB. Vzhledem k velikosti dat přicházejících digitálním vysíláním je nastavení podrobnější.

Tlačítka ▼/▲ vyberte položku **REC File System** (Systém souborů PVR) a poté tlačítkem **OK** vstupte do podnabídky.

Tlačítka ▼/▲ vyberte položku **Check REC File System** (Zkontrolovat systém souborů PVR) a poté vstupte do nastavení tlačítkem **OK**. Bude provedena kontrola rychlosti zařízení USB. Výsledek určuje, jaké nejlepší vysílání je vaše USB zařízení schopno pojmout. Při neuspokojivém výsledku proveďte formátování v televizoru, které se pokusí USB zařízení lépe přizpůsobit záznamu digitálního vysílání. Pro velikost souboru a limit nahrávání volte nižší hodnoty. Vyšší hodnoty rychle zvyšují nároky na vaše paměťové zařízení, jak na velikost, tak zejména na rychlost.



UPOZORNĚNÍ:

Formátování nevratně smaže veškerý obsah paměťového zařízení!

Poznámka:

Každé USB zařízení nejprve vyzkoušejte na rychlost a spolehlivost záznamu. Při neuspokojivém výsledku je vyměňte za jiné, zejména rychlejší. Rychlost USB paměti je zásadním parametrem spolehlivého záznamu i časového posunu.

Poznámka k nahrávání a ochraně autorských práv:

Záznamy PVR a časového posunu mohou klást vyšší nároky na rychlost připojené paměti a ověřování práv k zašifrovanému vysílání. Změna režimu (např. začátek a konec) nebo některé operace mohou čekat na tyto vnější podněty a reakce na pokyny uživatele může být zpomalená. Pokud práva vysílání umožňují pouze sledování a nikoli záznam, přístroj vám to oznámí. Záznam na vašem paměťovém zařízení je z důvodu ochrany autorských práv kódován proti použití v jiném zařízení.

6.8.7. Poměr stran

Tlačítka ▼/▲ vyberte položku **Aspect Ratio** (Poměr stran) a poté tlačítkem **OK** vstupte do podnabídky.

Tlačítka ▼/▲ vyberte poměr stran (dostupné možnosti: **Auto** (Automaticky), 4:3, 16:9, Zoom1, Zoom2).



6.8.8. Modrá obrazovka

Tlačítka ▼/▲ vyberte položku **Blue Screen** (Modrá obrazovka) a tlačítkem **OK** vyberte možnost **On** (Zapnuto) nebo **Off** (Vypnuto). Funkce se uplatní, není-li přítomen užitečný obrazový signál k zobrazení.

6.8.9. Prvotní instalace

Tlačítka ▼/▲ vyberte položku **First Time Installation** (Prvotní instalace) a poté tlačítkem **OK** vstupte do nastavení. Vymažete tím předchozí nastavení a ladění a projdete znovu celým procesem uvedení přístroje do provozu.

6.8.10. Reset, Obnovení výchozího nastavení výrobce.

Tlačítka ▼/▲ vyberte položku **Reset** a poté tlačítkem **OK** vstupte do podnabídky. Funkce provádí návrat položek nastavení televizoru na tovární hodnoty, vyjma smazání seznamu nalaďených programů.

6.8.11. Aktualizace softwaru (USB)

Tlačítka ▼/▲ vyberte položku **Software Update (USB)** (Aktualizace softwaru (USB)), připojte zařízení USB do slotu USB a poté stiskněte tlačítko **OK**, aby se provedla aktualizace softwaru.



UPOZORNĚNÍ:

Nový software televizoru aktualizujte jen v případě, že máte originální software výrobce pro daný typ včetně popisu změn. Případný pokus o aktualizaci neoriginálním softwarem, a to i v případě malé odlišnosti, může skončit nevratným poškozením televizoru, které není kryto zárukou.

6.8.12. HDMI CEC

Funkce provádí nastavení speciálních položek digitální komunikace mezi zařízeními na rozhraní HDMI. Položky nastavte podle pokynů ve vašem externím zařízení HDMI CEC a správnou komunikaci ověřte.

Tlačítka ▼/▲ vyberte položku HDMI CEC a poté tlačítkem **OK** vstupte do podnabídky.



CEC Control

Tlačítka ◀/▶ zapněte nebo vypněte funkci HDMI CEC.

Audio Receiver

Tlačítka ◀/▶ zapněte nebo vypněte funkci HDMI Audio receiver.

Auto Standby (Automatický pohotovostní režim), Device Auto Power Off (Automatické vypnutí zařízení), TV Auto Power On (Automatické vypnutí TV)

Tlačítka ◀/▶ zapněte nebo vypněte funkci automatického pohotovostního režimu jak pro tento televizor, tak i pro připojené zařízení.

Device List (Seznam zařízení), Device Menu

Stiskem tlačítka **OK** otevřete hlavní nabídku zařízení.

6.9. Nabídka ATV kanál

Stiskem tlačítka **MENU** zobrazte hlavní nabídku (v režimu ATV).

Tlačítky ◀/▶ vyberte v hlavní nabídce položku **CHANNEL (KANÁL)**.

1. Tlačítka ▼/▲ vyberte položku, kterou chcete v nabídce **CHANNEL** nastavit.
2. Tlačítka ◀/▶ nastavte hodnotu.
3. Po dokončení nastavení proveďte tlačítkem **MENU** uložení a vraťte se do předchozí nabídky.

6.9.1. Automatické ladění

Tlačítka ▼/▲ vyberte položku **Auto Tuning** (Automatické ladění) a tlačítkem **OK** spusťte ladění.

6.9.2. Ruční ladění ATV

Tlačítka ▼/▲ vyberte položku **ATV Manual Tuning** (Ruční ladění ATV) a tlačítkem **OK** vstupte do podnabídky.

6.9.3. Ruční ladění DTV

Tlačítka ▼/▲ vyberte položku **DTV Manual Tuning** (Ruční ladění DTV) a tlačítkem **OK** vstupte do podnabídky.

6.9.4. Úprava kanálů

Tlačítka ▼/▲ vyberte položku **Programme Edit** (Úprava kanálů) a tlačítkem **OK** vstupte do podnabídky.

Poznámky:

1. Nabídka **Sound** (Zvuk) a její popis jsou stejné jako v režimu DTV (položka AD switch ale není dostupná).
2. Nabídka **Lock** (Zámek) a její popis jsou stejné jako v režimu DTV.
3. V nabídce **TIME** (Čas) nejsou dostupné položky nastavení času a výběru časového pásma.
4. V nabídce **Setup** (Nastavení) nejsou dostupné položky sluchově postižení a nahrávání pomocí PVR.

6.10. Nabídka Komponentní vstup / HDMI / AV

Poznámky:

1. Nabídka **Picture** (Obraz) a její popis jsou stejné jako v režimu DTV.
2. Nabídka **Sound** (Zvuk) a její popis jsou stejné jako v režimu DTV (položka AD switch ale není dostupná).
3. Nabídka **Lock** (Zámek) a její popis jsou stejné jako v režimu DTV.
4. V režimu AV / Komponentní vstup / HDMI není dostupná nabídka **Channel** (Kanál).
5. V nabídce **Time** (Čas) nejsou dostupné položky hodin a výběru Časového pásma.
6. AV nepodporuje položky sluchově postižení a nahrávání pomocí PVR; Komponentní vstup ani HDMI nepodporují jazyk teletextu a položku sluchově postižení.

7. USB

Poznámka:

Než použijete nabídku **Media** (Média), připojte zařízení USB, poté stiskněte tlačítko **SOURCE** a nastavte vstupní zdroj na **Media**. Připojení většiny USB zařízení televizor rozpozná a krátce vám nabídne přepnutí na jeho přehrávání. Když nebudete reagovat, nabídka zmizí a dále je v provozu původní režim.

Tlačítky ▼/▲ vyberte položku **Media** v nabídce Source a tlačítkem **OK** vstupte do nastavení.



Tlačítky ◀/▶ vyberte v hlavní nabídce **Media** položku, kterou chcete nastavit, a tlačítkem **OK** vstupte do nastavení.

7.1. Nabídka Photo (Fotografie)

Tlačítky ◀/▶ vyberte v hlavní nabídce položku **PHOTO** (Fotografie) a poté vstupte do rozhraní tlačítkem **OK**.

Tlačítkem **Exit** se vrátíte do předchozí nabídky a opustíte nabídku.



Tlačítka ◀/▶ vyberte v nabídce výběru souborů soubor, který si chcete prohlédnout, a stiskem tlačítka **OK** obrázek zobrazte. Pokud chcete sledovat pouze tento obrázek, stiskněte tlačítko **Pauza**, jinak začne promítání všech fotografií daného adresáře, počínaje obrázkem, který jste označili. Informační proužek s ovládáním promítání skryjete šipkou **dolů**. Pozastavené promítání obnovíte stiskem **Play/Pause**. Promítání ukončíte stiskem **EXIT**, vrátíte se na seznam adresáře.

Když se v seznamu adresáře pozastavíte na některém obrázku, po chvíli se napravo zobrazí informace o souboru a uprostřed se zobrazí náhled obrázku.

Základní funkce:

Repeat ALL (Opakovat vše)

Tlačítka ◀/▶ vyberte položku režimu opakování, stiskněte tlačítko **OK** a vyberte **Repeat None / Repeat all / Repeat 1** (opakování vypnuto/opakovat vše/opakovat 1).

Music (Hudba)

Tlačítka ◀/▶ vyberte položku **Music** (Hudba), stiskněte tlačítko **OK** a vyberte hudební pozadí.

Playlist (Seznam)

Tlačítka ◀/▶ vyberte položku **Playlist** (Seznam), stiskněte tlačítko **OK** pro vstup.

Info (Informace)

Tlačítka ◀/▶ vyberte položku **Information** (Informace), stiskněte tlačítko **OK** pro vstup. Zobrazí se detailní informace o obrázku.

Rotate (Otočení)

Tlačítka ◀/▶ vyberte položku **Rotate** (Otočení). Můžete tak otočit obrázek podle potřeby.

Zoom in/Zoom Out (Přiblížení / Oddálení)

Můžete vybrat přiblížení nebo oddálení obrázku.

Move View (Pohyb obrazu)

Pokud je obrázek větší než obrazovka, použijte tuto funkci k pohybu obrázku.

7.2. Nabídka Music (Hudba)

Tlačítka ◀/▶ vyberte v hlavní nabídce položku **MUSIC** (Hudba) a poté vstupte do rozhraní tlačítkem **OK**.

Tlačítkem **Exit** se vrátíte do předchozí nabídky a opustíte nabídku.



Tlačítka ◀/▶ vyberte diskovou jednotku, ze které chcete přehrávat, a tlačítkem **OK** vstupte do rozhraní. Informační proužek s ovládáním přehrávání skryjete šípkou **dolů**, obnovíte jej stiskem **OK**. Přehrávání ukončíte stiskem **EXIT**, vrátíte se na seznam adresáře. Když se v seznamu adresáře pozastavíte na některém souboru hudby, po chvíli se napravo zobrazí informace o souboru a začne se přehrávat na ukázkou.



Tlačítka ◀/▶ vyberte položku pro návrat do předchozí nabídky.

7.3. Nabídka Movie (Film)

Tlačítka ◀/▶ vyberte v hlavní nabídce položku **MOVIE** (Film) a poté vstupte do rozhraní tlačítkem **OK**.

Tlačítkem **Exit** se vrátíte do předchozí nabídky a opustíte nabídku.



Tlačítka ◀/▶ vyberte diskovou jednotku, ze které chcete přehrávat, a tlačítkem **OK** vstupte do rozhraní. Stiskem tlačítka médií přehrajete vybraný film, pokud je přijatelný k přehrávání, zejména jeho kodek.

Tlačítkem Display vyberte dole informační proužek, který chcete spustit, a tlačítkem **OK** do ní vstupte.

Pokud je v adresáři s filmem přítomen i soubor s externími titulky se stejným jménem jako film, přístroj je přehraje (tlačítko **SUBTITLE**). Mezi více národními abecedami můžete vybírat volbou **CharSet** v informačním proužku. Když se v seznamu adresáře pozastavíte na některém souboru filmu, po chvíli se napravo zobrazí informace o souboru a začne se přehrávat na ukázkou.

Tlačítkem **Exit** se vrátíte do předchozí nabídky a opětovným stiskem celou nabídku opustíte.



7.4. Nabídka Text

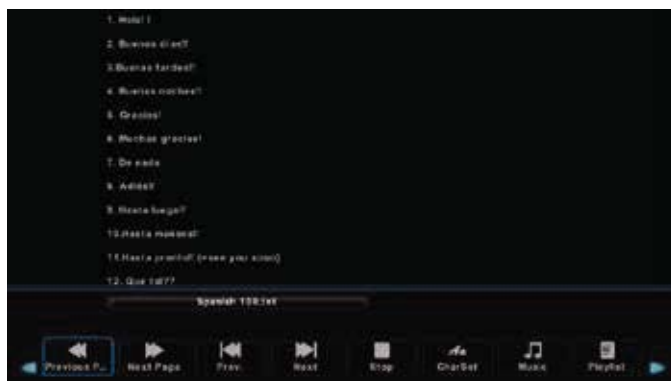
Tlačítka ◀/▶ vyberte v hlavní nabídce položku **TEXT** a poté vstupte do rozhraní tlačítkem **OK**.

Tlačítkem **Exit** se vrátíte do předchozí nabídky a opustíte nabídku.



Tlačítka ◀/▶ vyberte diskovou jednotku, na které chcete prohlížet, a tlačítkem **OK** vstupte do rozhraní.

Tlačítka ◀/▶ vyberte položku pro návrat do předchozí nabídky.



8. Řešení potíží



UPOZORNĚNÍ:

Za žádných okolností se nepokoušejte zařízení sami opravovat, zařízení neobsahuje části, které by mohl uživatel opravit sám. Vždy předejte přístroj do autorizovaného servisu v případě nutnosti opravy, seřízení nebo jiné než pravidelné údržby. Neoprávněný zásah do přístroje se považuje za porušení a ztrátu záručního plnění. Dovozce, dodavatel, distributor ani prodejce nenesou zodpovědnost za veškerá ztráty způsobené porušením nařízení uvedených v tomto návodu. Neotvírejte zařízení z důvodu nebezpečí úrazu elektrickým proudem. V případě poruchy zařízení nejprve zkontrolujte následující seznam problémů a jejich řešení. Pokud se vám nepodaří závadu odstranit díky následujícím tipům, kontaktujte svého prodejce.

Příznaky	Možná řešení
Televizor není napájen.	Zkontrolujte připojený napájecí kabel a funkčnost elektrické zásuvky. Odpojte napájecí kabel, zapojte ho po 60 sekundách a televizor znovu zapněte.
Žádný obraz.	Zkontrolujte připojení antény. Mohly nastat problémy s vysíláním na stanici, naladte jinou stanici. Upravte nastavení kontrastu a jasu.
Dobrá obraz, ale žádný zvuk.	Zvyšte hlasitost. Zkontrolujte, zda není vypnutý zvuk (funkce Mute). Stiskněte tlačítko MUTE na dálkovém ovladači. Zkontrolujte nastavení zvuku. Pokud používáte externí zařízení, zkontrolujte, zda není ztlumená jejich hlasitost nebo vypnutý zvuk. Pokud používáte A/V nebo komponentní vstup, ujistěte se, že jsou kabely řádně připojené a nejsou uvolněné. Pokud používáte kabel s redukcí DVI na HDMI, je nutný samostatný audio kabel. Ujistěte se, že není obsazený konektor sluchátek.
Dobrá zvuk, ale neobvykle zbarvený nebo žádný obraz.	Zkontrolujte připojení a stav antény. Pokud používáte komponentní vstup, zkontrolujte připojení. Nesprávné nebo uvolněné připojení může způsobovat problémy s barvami nebo prázdnou obrazovku.

Příznaky	Možná řešení
Televizor nereaguje na dálkový ovladač.	Baterie v dálkovém ovladači jsou možná vybité. Pokud je to nutné, vyměňte je za nové. Očistěte čočku dálkového ovladače. Vzdálenost mezi LED televizorem a dálkovým ovladačem by měla být do 8 m, v doporučeném provozním úhlu a bez překážek v dráze paprsku. Zamezte dopadu silného světla (denní, sluneční nebo světla fluorescenčních lamp a zářivek) na televizor a senzor dálkového ovládání.
Na obrazovce jsou barevné body.	I když je LED obrazovka vyrobena vysoce přesnou technologií a 99,99 % nebo více pixelů je funkčních, na obrazovce se mohou zobrazovat trvale zhasnuté nebo svítící body (červené, modré nebo zelené). To je konstrukční vlastnost LED obrazovky a nejedná se o poruchu.
Obraz se rozpadá.	Televizor udržujte mimo dosah rušivých zdrojů elektřiny, jako automobily, fény, svářečky a veškeré volitelné vybavení. Rozpadání obrazu mohou způsobovat atmosférické jevy, jako místní nebo vzdálená bouřka. Při instalaci volitelného vybavení ponechte mezi volitelným vybavením a televizorem místo. Zkontrolujte anténu a připojení. Anténu uchovávejte mimo dosah napájecích nebo vstupních/výstupních kabelů.
Po automatickém ladění jsou k dispozici pouze některé kanály.	Zkontrolujte, zda je vaše oblast pokryta digitálním televizním vysíláním. Zkuste přeladit nebo ručně naladit chybějící kanály. Zkontrolujte, zda používáte správný typ antény.
Kanál nelze vybrat.	Zkontrolujte, zda kanál není blokován v nastavení v hlavní nabídce.
Ze zařízení USB nelze přehrávat.	Zkontrolujte propojovací kabel USB a připojení napájení. Pevný disk nebyl zformátován. Ujistěte se, že je jednotka flash USB kompatibilní a obsahuje podporované formáty multimediálních dat.
Obraz je zkreslený, obsahuje makrobloky, mikrobloky, body, velké pixely atd.	Komprimace videa může způsobovat narušení, zejména při rychlém pohybu, např. ve sportovních pořadech a akčních filmech.

Příznaky	Možná řešení
Šum z reproduktorů	Zkontrolujte připojení kabelů, ujistěte se, že video kabel není připojený k videovstupu. Zkreslení zvuku může způsobovat nízká úroveň signálu.
Televizor se automaticky vypíná.	Zkontrolujte, zda není zapnutý časovač vypnutí nebo časovač úsporného režimu.
Televizor se automaticky zapíná.	Zkontrolujte, zda není zapnutý časovač zapnutí v nabídce Setup (Nastavení).
Obrázek se nezobrazuje na celou obrazovku.	Nejprve se přesvědčte, zda problém není způsoben vstupním signálem. Poté zkuste upravit položku Zoom v nabídce Function (Funkce).

Vady obrazu a jejich příčiny

Sněžení v obraze

Zasněžený obraz je obvykle způsoben slabým signálem. Změňte nastavení antény nebo instalujte anténní zesilovač.

Zdvojený obraz nebo duchy

Zdvojený obraz je obvykle způsoben odrazy od vysokých budov. Upravte nasměrování antény nebo ji umístěte výš.

Rušení rádiovými vlnami

Na obrazovce se pohybuje vlnění, které je obvykle způsobeno okolními rádiovými vysílači nebo krátkovlnnými přijímači.

Rušení elektrotermickými zařízeními s vysokou teplotou

Na obrazovce se objevují šikmé nebo šípovité vzory nebo část obrazu chybí. To je pravděpodobně způsobeno elektrotermickými zařízeními s vysokou teplotou v nedaleké blízkosti.

9. Technické parametry

Model	SLE 3261TCS
Úhlopříčka	32"
Spotřeba	65W
Spotřeba v pohotovostním režimu	<0,5 W
Jmenovité napětí	110–240 V AC, 50/60 Hz
Dálkový ovladač	Ano
Montáž na stěnu VESA	200 × 100
Rozměry se stojanem (Š × V × H)	721 x 191 x 471
Rozměry bez stojanu (Š × V × H)	721 x 84 x 426
Hmotnost netto se stojanem	3.65 kg
Hmotnost netto bez stojanu	3.57 kg
Připojení	
RF IN	2×
AV vstup	1×
Komponentní YPbPr	1×
HDMI	3×
USB	2× (max. 500 mA)
Podporované formáty USB	MKV, AVI, MP4, MOV, XviD, MP3, JPEG, JPG, TXT
CI slot	Ano
Další funkce	
Rozlišení WXGA	1366 × 768
Jas (cd/m ²)	180
Poměr stran	16 : 9
Doba odezvy (ms)	8 ms
Počet barev	16,7 M
Nastavení teploty barev	Studená, standardní, teplá
Pozorovací úhel	H: 178°, V: 178°
Video systém	PAL, SECAM/MPEG-2, MP@ML, MPEG-2, MP@HL, H.264
Audio systém	BG/DK/I, MPEG-1 layer 1/2, DD, DD+, AAC, HE-AAC
Stereo zvuk	NICAM/A2
PVR záznam na USB	Ano
Korekce zvuku	Ne
Progresivní scan	Ano
Funkce časového posunu (Timeshift)	Ano

EPG	Ano
Teletext	Ano
Teletextové stránky	1000
Hřebenový filtr	3D
OSD menu	Ano
Zoom	Ano
Redukce šumu	Ano
Časovač vypnutí / zapnutí / spánku	Ano
Titulky	Ano
Audio jazyk	Ano
Seznam kanálů	Ano
Seznam oblíbených	Ano
Zmrazení obrazu	Ano
Rádio	Ano
Zámek	Ano
Rodičovský zámek	Ano
Hotelový mód	Ano

Poznámka:

Technické specifikace se mohou měnit bez předchozího upozornění.

Čeština je původní verze.

Adresa výrobce: FAST ČR, a.s, U Sanitasu 1621, 251 01 Říčany, Česká republika

Informační list

Informační list výrobku

COMMISSION DELEGATED REGULATION (EU) 2019/2013 with regard to energy labelling of electronic displays

	Parameter	Parameter or value and precision			Jednotka
1.	Supplier's name or trademark.	SENCOR			
	Supplier's address.	-			
2.	Identifikační značka modelu	SLE 3261TCS			
3.	Třída energetické účinnosti u standardního dynamického rozsahu (SDR)	F			
4.	On mode power demand in SDR	32,0		W	
5.	Třída energetické účinnosti v režimu vysoce dynamického rozsahu (HDR)	n.a.			
6.	On mode power demand in HDR, if implemented	n.a.		W	
7.	Off mode, power demand, if applicable	0,0		W	
8.	Standby mode power demand, if applicable	0,3		W	
9.	Networked standby mode power demand, if applicable	n.a.		W	
10.	Kategorie elektronického displeje	-			
11.	Poměr stran	16	:	9	
12.	Screen resolution	1 366	x	768	Pixels
13.	Úhlopříčka obrazovky	80,0		cm	
14.	Úhlopříčka obrazovky	32		palců	
15.	Viditelná plocha obrazovky	2 736,7		dm ²	
16.	Použitá technologie panelů	LED LCD			
17.	Dostupné automatické ovládání jasu (ABC)	Ne			
18.	Dostupný snímač pro rozpoznávání hlasu	Ne			
19.	Dostupný detektor přítomnosti v místnosti	Ne			
20.	Image refresh frequency rate (default)	60		Hz	
21.	Minimum guaranteed availability of software and firmware updates (from the date of end of the placement on the market)	-			Years
22.	Minimum guaranteed availability of spare parts (from the date of end of the placement on the market)	-			Years
23.	Minimum guaranteed product support	-			Years
	Minimum duration of the general guarantee offered by the supplier	-			Years
24.	Typ napájení	Vnitřní			
25.	External power supply (non standardized and included in the product box)				
	<i>i</i>	-			
	<i>ii</i>	Vstupní napětí	-		V
	<i>iii</i>	Výstupní napětí	-		V
26.	External standardised power supply (or suitable one if not included in the product box)				
	<i>i</i>	-			
	<i>ii</i>	Požadované výstupní napětí	-		V
	<i>iii</i>	Required delivered current (minimum)	-		A
	<i>iv</i>	Požadovaný kmitočet proudu	-		Hz

POKYNY A INFORMACE O NAKLÁDÁNÍ S POUŽITÝM OBALEM

Použitý obalový materiál odložte na místo určené obcí k ukládání odpadu.



LIKVIDACE POUŽITÝCH ELEKTRICKÝCH A ELEKTRONICKÝCH ZAŘÍZENÍ

Tento symbol na produktech anebo v průvodních dokumentech znamená, že použité elektrické a elektronické výrobky nesmí být přidány do běžného komunálního odpadu. Ke správné likvidaci, obnově a recyklaci předejte tyto výrobky na určená sběrná místa. Alternativně v některých zemích Evropské unie nebo jiných evropských zemích můžete vrátit své výrobky místnímu prodejci při koupi ekvivalentního nového produktu. Správnou likvidací tohoto produktu pomůžete zachovat cenné přírodní zdroje a napomáháte prevenci potenciálních negativních dopadů na životní prostředí a lidské zdraví, což by mohly být důsledky nesprávné likvidace odpadů. Další podrobnosti si vyžádejte od místního úřadu nebo nejbližšího sběrného místa. Při nesprávné likvidaci tohoto druhu odpadu mohou být v souladu s národními předpisy uděleny pokuty.

Pro podnikové subjekty v zemích Evropské unie

Chcete-li likvidovat elektrická a elektronická zařízení, vyžádejte si potřebné informace od svého prodejce nebo dodavatele.

Likvidace v ostatních zemích mimo Evropskou unii

Tento symbol je platný v Evropské unii. Chcete-li tento výrobek zlikvidovat, vyžádejte si potřebné informace o správném způsobu likvidace od místních úřadů nebo od svého prodejce.



Tímto FAST CR a.s. prohlašuje, že typ rádiového zařízení SLE 3261TCS je v souladu se směrnicí 2014/53/EU.

Úplné znění EU prohlášení o shodě je k dispozici na této internetové adrese: www.sencor.eu

Změny v textu, designu a technických specifikacích se mohou měnit bez předchozího upozornění a vyhrazuje si právo na jejich změnu.

SENCOR®

CZ Záruční podmínky

Součástí balení tohoto výrobku není záruční list.

Prodávající poskytuje kupujícímu na výrobek záruku v trvání 24 měsíců od převzetí výrobku kupujícím. Záruka se poskytuje za dále uvedených podmínek. Záruka se vztahuje pouze na nové spotřební zboží prodané spotřebiteli pro běžné domácí použití. Práva z odpovědnosti za vady (reklamací) může kupující uplatnit buď u prodávajícího, u kterého byl výrobek zakoupen nebo v níže uvedeném autorizovaném servisu. Kupující je povinen reklamaci uplatnit bez zbytečného odkladu, aby nedocházelo ke zhoršení vady, nejpozději však do konce záruční doby. Kupující je povinen poskytnout při reklamaci součinnost nutnou pro ověření existence reklamované vady. Do reklamačního řízení se přijímá pouze kompletní a z důvodů dodržení hygienických předpisů neznečištěný výrobek. V případě oprávněné reklamace se záruční doba prodlužuje o dobu od okamžiku uplatnění reklamace do okamžiku převzetí opraveného výrobku kupujícím nebo okamžiku, kdy je kupující po skončení opravy povinen výrobek převzít. Kupující je povinen prokázat svá práva reklamovat (doklad o zakoupení výrobku, záruční list, doklad o uvedení výrobku do provozu).

Záruka se nevztahuje zejména na:

- vady, na které byla poskytnuta sleva;
- opotřebení a poškození vzniklé běžným užíváním výrobku;
- poškození výrobku v důsledku neodborné či nesprávné instalace, použití výrobku v rozporu s návodem k použití, platnými právními předpisy a obecně známými a obvyklými způsoby používání, v důsledku použití výrobku k jinému účelu, než ke kterému je určen;
- poškození výrobku v důsledku zanedbané nebo nesprávné údržby;
- poškození výrobku způsobené jeho znečištěním, nehodou a zásahem vyšší moci (živelná událost, požár, vniknutí vody);
- vady funkčnosti výrobku způsobené nevhodnou kvalitou signálu, rušivým elektromagnetickým polem apod. mechanické poškození výrobku (např. ulomení knoflíku, pád);
- poškození způsobené použitím nevhodných médií, náplní, spotřebního materiálu (baterie) nebo nevhodnými provozními podmínkami (např. vysoké okolní teploty, vysoká vlhkost prostředí, atřesy);
- poškození, úpravu nebo jiný zásah do výrobku provedený neoprávněnou nebo neautorizovanou osobou (servísem);
- případy, kdy kupující při reklamaci neprokáže oprávněnost svých práv (kdy a kde reklamovaný výrobek zakoupil);
- případy, kdy se údaje v předložených dokladech liší od údajů uvedených na výrobku;
- případy, kdy reklamovaný výrobek nelze ztotožnit s výrobkem uvedeným v dokladech, kterými kupující prokazuje svá práva reklamovat (např. poškození výrobního čísla nebo záruční plomba přístroje, přepisované údaje v dokladech).

Gestor servisu v ČR:

FAST ČR, a.s., U Sanitasy 1621, 251 01 Říčany; tel: 323 204 120

FAST ČR, a.s., Cejl 31, 602 00 Brno; tel: 531 010 295

Více autorizovaných servisních středisek pro ČR naleznete na www.sencor.cz.

FAST ČR, a.s., U Sanitasu 1621, Říčany CZ-251 01