



EN ■ User Manual

CZ ■ Uživatelská příručka

SK ■ Používateľská príručka

HU ■ Felhasználói kézikönyv

PL ■ Podręcznik użytkownika

Android TV box

Android TV box

Android TV box

Android TV box

Android TV box

Obsah

Bezpečnostné pokyny	2
Úvod	4
Vyhlásenie	4
Obsah balenia	4
1. Všeobecné pokyny	5
2. Popis zariadenia	6
3. Vstupné periférie	8
4. Diaľkové ovládanie	8
5. Schéma zapojenia	10
6. Uvedenie do prevádzky a použitie	13
6.1 Uvedenie do prevádzky	13
6.2 Pokročilé nastavenie	16
6.3 Zapnutie a vypnutie zariadenia	17
6.4 Aplikácie	17
6.5 Kodi	18
6.6 Bluetooth	20
6.7 HDMI CEC	20
6.8 Hlasové ovládanie	21
6.9 Prispôsobenie kanálov úvodnej obrazovky a radenie aplikácií	21
7. Továrenské nastavenie	22
8. Riešenie problémov	23
9. Špecifikácie	25

Bezpečnostné pokyny

Pri návrhu tohto produktu bola venovaná maximálna pozornosť najmä bezpečnosti. Pri jeho nesprávnom používaní však môže dôjsť k úrazu elektrickým prúdom alebo požiaru. Preto by mali používatelia používať tento prístroj podľa nasledujúcich pokynov. Tento prístroj používa polovodičovú jednotku a neobsahuje žiadne časti, ktoré by mohli používatelia sami vymeniť. Nerozoberajte sami tento prístroj, inak hrozí nebezpečenstvo úrazu elektrickým prúdom. V prípade poškodenia prístroja, prosím, požiadajte o opravu kvalifikovaného servisného technika.

Napájanie

Napájanie tohto prehrávača musí vyhovovať parametrom uvedeným na typovom štítku.

Zdroj tepla

Udržujte tento prístroj mimo zdroja tepla, ako sú napríklad kachle alebo priame slnečné svetlo.

Čistenie

Pred čistením, prosím, najprv odpojte napájanie. Nepoužívajte na čistenie prístroja tekuté čistiace prostriedky alebo leptavé tekutiny – očistite prístroj iba jemnou handričkou.

Ťažké predmety

Nekladte na tento prístroj ťažké predmety, inak môže dôjsť k poškodeniu prístroja.

Pripojenie iných zariadení

Pred pripojením iných zariadení k tomuto prístroju zaistite, aby bolo odpojené napájanie. Inak môže dôjsť k poškodeniu zariadenia alebo zraneniu používateľa.

Porucha vyžadujúca opravu

Ak nastane niektorý z nasledujúcich problémov, odpojte, prosím, napájanie a kontaktujte kvalifikovaného servisného technika.

- A. Došlo k poškodeniu napájacieho kábla alebo zástrčky.
- B. Do prístroja sa dostali tekutiny alebo iné cudzie predmety.
- C. Ak prístroj nefunguje napriek tomu, že ho ovládáte podľa návodu, nestláčajte žiadne iné tlačidlá než tie, ktoré sú uvedené v tomto návode. Inak môže dôjsť k poškodeniu prístroja a zvýšeniu náročnosti jeho opravy.
- D. Prístroj spadol z vysokého miesta na zem.
- E. Zvnútra prístroja je cítiť zápach spáleniny.

Údržba

Ak nemáte technické znalosti potrebné na údržbu tohto prístroja, nepokúšajte sa ho sami opraviť. Po otvorení krytu prístroja hrozí nebezpečenstvo zasiahnutia elektrickým prúdom. V prípade potreby kontaktujte kvalifikovaného servisného technika.

Výmena náhradných dielov

Ak potrebujete vymeniť náhradné diely, požiadajte servisného technika o výmenu za rovnaké modely náhradných dielov.

V prípade výmeny za iné modely náhradných dielov môže dôjsť k vážnej poruche, úrazu elektrickým prúdom alebo skráteniu životnosti prístroja.

Bezpečnostná prehliadka

Po dokončení údržby požiadajte servisného technika o vykonanie bezpečnostnej kontroly na mieste, aby ste mali istotu, že prístroj funguje bezpečne.

Poznámka:

Pred použitím tohto prístroja si, prosím, pozorne prečítajte túto príručku a dobre ju uschovajte na neskoršie použitie.

Úvod

Ďakujeme vám, že ste si vybrali náš produkt. V tejto používateľskej príručke nájdete potrebné informácie pre pohodlné použitie vášho prístroja. Prosím, prečítajte si ju pozorne pred prvým použitím a uschovajte si ju.

Vyhlásenie

Snažili sme sa zaistiť najaktuálnejšie informácie týkajúce sa tohto produktu. Na obsah tejto používateľskej príručky sa neposkytuje záruka a odmietame akékoľvek odvodené záruky. Poskytnuté údaje uvedené v tejto príručke sú iba inštrukcie na prevádzku zariadenia.

Vyhradzujeme si právo vykonať opravy, zmeny a preklady v tejto príručke bez predchádzajúceho oznámenia. Z tohto dôvodu odporúčame, aby ste pravidelne navštevovali naše webové stránky a získali najnovšie informácie.

Obsah balenia



- 1 ks – TV Box
- 1 ks – Diaľkové ovládanie
- 1 ks – Napájací adaptér
- 1 ks – HDMI kábel
- 1 ks – Používateľská príručka

1. Všeobecné pokyny

USB konektor, poznámky na použitie zariadenia

Pamäťové zariadenie USB je potrebné do prístroja zapojiť priamo. Nepoužívajte predlžovací USB kábel, aby nedošlo k zlyhaniu prenosu dát a jeho rušeniu. V prípade, že chcete pripojiť externé pevné disky HDD alebo iné prenosné pamäťové úložisko, pripojte ho pred zapnutím prístroja. Pripojenie do zapnutého zariadenia môže spôsobiť reštart zariadenia a stratu neuložených dát alebo prerušenie prehrávania.

Elektrostatické výboje môžu spôsobiť nefunkčnosť prístroja. V takom prípade musí užívateľ prístroj reštartovať.

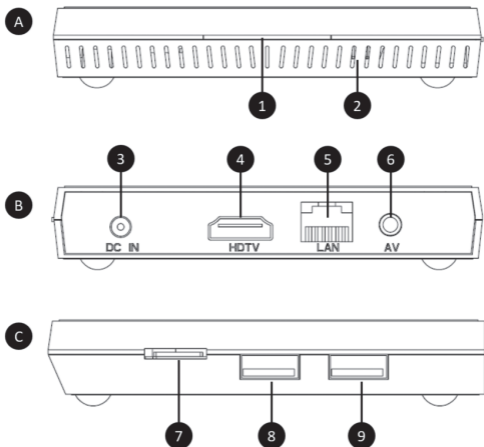
Pred používaním pamäťového zariadenia USB vyskúšajte jeho funkciu komunikácie s prístrojom a rýchlosť čítania a zápisu dát.

Na dosiahnutie maximálnej rýchlosti čítania odporúčame zachovávať diskový priestor defragmentovaný. Použite súborový systém FAT32 alebo NTFS, jeden oddiel a bez ochrany. Ak nie je zápis a čítanie pamäťového zariadenia plynulé, môže dochádzať k nežiaducim javom, ako sú výpadky častí obrazu (štvorčekovanie) alebo celých snímkov, poruchy vo zvuku, v krajnom prípade až zastavenie operácie. Neočakávané správanie pripojeného pamäťového zariadenia, príp. prítomnosť vírusov a iných škodlivých softvérov, môže spôsobiť až zastavenie funkcie prístroja s nutnosťou ho reštartovať.

USB konektor je štandardného typu a nedokáže napájať USB zariadenie s vysokým odberom (napr. pevné disky HDD). Použite zariadenia s vlastným napájaním a napájajte ich z ich vlastných napájačov.

Prístroj bol konštruovaný s ohľadom na maximálnu kompatibilitu s pamäťovými zariadeniami. Vzhľadom na rozmanitosť zariadení na trhu nie je možné zaručiť kompatibilitu s každým USB zariadením. V prípade ťažkostí skúste pamäťové zariadenie naformátovať priamo v prístroji. Pokiaľ ťažkosti pretrvávajú, použite iné pamäťové zariadenie.

2. Popis zariadenia



A	Predná strana	1	LED indikátor stavu zariadenia - červená indikácia (spánok) - modrá indikácia (zapnutý stav) - viacfarebná indikácia (aktívne hlasové ovládanie, zmeny v nastavení zariadenia)
		2	Infračervený prijímač diaľkového ovládania
B	Zadná strana	3	Zdierka na napájanie DC 5 V
		4	HDMI port
		5	Ethernetový port RJ 45
		6	Audio a video analógový výstup
C	Pravá strana	7	Slot na pamäťovú kartu
		8	USB A 3.0
		9	USB A 2.0

3. Vstupné periférie

USB

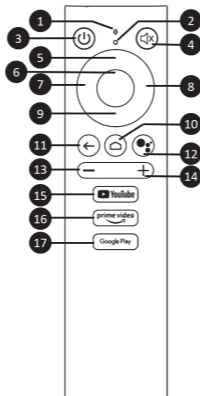
Zariadenie podporuje prenosné pevné disky a kľúčanky, pripojiteľné pomocou rozhrania USB 2.0 alebo USB 3.0. Pre ľahšie ovládanie zariadenia je možné použiť počítačovú klávesnicu a myš bez rozšírených funkcií ako sú špeciálne herné tlačidlá či ovládacie klávesy zvuku a podobné.

MicroSD karta

Vedľa portov USB je umiestnený otvor na vloženie pamäťovej microSD karty s veľkosťou až 64 GB. Kartu vložte do zariadenia kontaktmi smerom hore.

4. Diaľkové ovládanie

Tlačidlá a ich funkcie



1	Mikrofón
2	Indikačná LED dióda
3	Zapínacie/vypínacie tlačidlo (tlačidlo spánku)
4	Stíšenie
5	Smerové navigačné klávesy – hore
6	Stredové potvrdzovacie tlačidlo „OK“, prípadne prehrávanie, prehrať/pauza
7	Smerový navigačný kláves – doľava
8	Smerový navigačný kláves – doprava
9	Smerový navigačný kláves – dole
10	Prechod na základnú obrazovku
11	Späť
12	Ovládanie hlasom
13	Zníženie hlasitosti
14	Zvýšenie hlasitosti
15	Zrúchlená voľba Youtube
16	Zrúchlená voľba prime video
17	Zrúchlená voľba Google Play

Vkladanie batérií: diaľkový ovládač vyžaduje 2 batérie typu AAA. Batérie vložte podľa nákresu pod krytom batérie na diaľkovom ovládači.

5. Schéma zapojenia

Použitie prepojenia HDMI

HDMI je všestranné digitálne pripojenie pre širokú škálu rozlíšení obrazu prekladané i neprekladané a združené s prenosom zvuku, všetko v jednom konektore.

- 1) Pripojte HDMI kábel do výstupu prístroja a vstupu televízora
- 2) Nastavte TV výstup prístroja na najvyššie rozlíšenie, ktoré váš televízor podporuje. Tak dosiahnete najlepšie zobrazenie obrazu.

Použitie prepojenia A/V (CVBS)

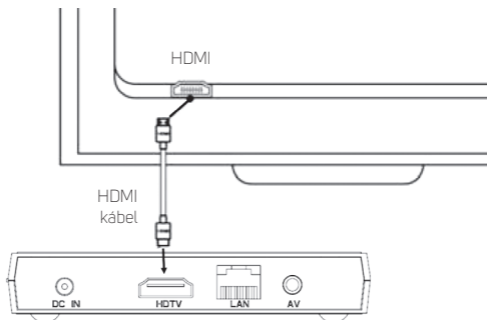
Pokiaľ váš televízor nemá HDMI vstup, môžete televízor pripojiť cez AV kábel. AV kábel pripojte k výstupu prístroja (video aj audio) a do vstupu televízora. Cez tento výstup nie je možné prenášať vyššie rozlíšenie ako 576p.



A – audio R; B – audio L; C – video; D – spoločná zem

Poznámka:

Video výstup CVBS je aktívny iba v prípade, že nie je zapojený kábel HDMI. Prepojovací kábel nie je súčasťou balenia, pre správnu funkciu dodržujte zapojenie podľa nákresu.

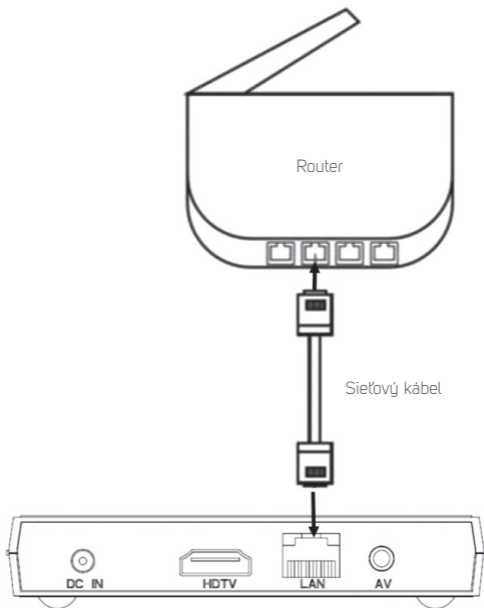


Pripojenie k miestnej sieti

Pomocou UTP kábla je možné prepojiť zariadenie s miestnym routerom. Zariadenie je z výroby nastavené pre automatické získanie IP adresy pomocou DHCP.

Poznámka:

Je potrebné, aby obe zariadenia boli medzi sebou „zlinkované“ na najvyššiu dostupnú rýchlosť. Tým zaručíte stabilný prenos dát.



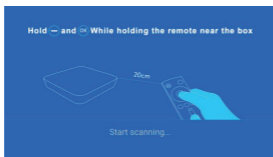
6. Uvedenie do prevádzky a použitie

Na ovládanie zariadenia slúži priložený diaľkový ovládač. Potvrdenie voľby sa v aplikáciách spravidla vykonáva stredovým tlačidlom „OK“ na diaľkovom ovládači.

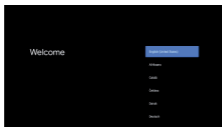
V niektorých aplikáciách je možné využívať pripojenú myš a klávesnicu. Na základné ovládanie prístroja však ich pripojenie neodporúčame.

6.1 Uvedenie do prevádzky

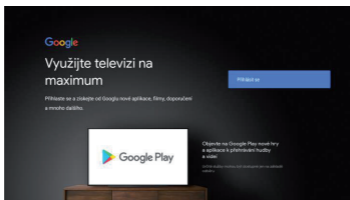
- 1) Ponechajte prístroj vypnutý a zapojte podľa vašich potrieb – najmä pripojenie k televízoru a na internet.
- 2) Na pripojenom televízore zvolte vstup, kam máte pripojený výstup prístroja. Poznámka: HDMI výstup prístroja má prednosť pred Video výstupom (CVBS). Ak máte pripojený HDMI výstup do zapojeného televízora, je video výstup (CVBS) neaktívny. Aby bol aktívny, je potrebné vytiahnuť HDMI kábel z výstupu prístroja.
- 3) Pripojte zariadenie do zásuvky pomocou napájacieho adaptéra. Zariadenie sa automaticky zapne.
- 4) Pri prvom zapojení sa spustí sprievodca nastavením základných funkcií. Spustenie sprievodcu môže trvať niekoľko minút.
- 5) Prejdite sprievodcom nastavení a postupne nastavte vaše zariadenie
 - a. Spárovanie diaľkového ovládača so zariadením: Na obrazovke zariadenia bude zobrazené spárovanie diaľkového ovládača so zariadením. Je nutné dodržať vzdialenosť do 20 cm s priamou viditeľnosťou medzi zariadením a diaľkovým ovládačom. Potom na diaľkovom ovládači stlačte a držte súčasne tlačidlo zníženia hlasitosti („-“) a stredové tlačidlo „OK“ na cca 10 sekúnd. Po úspešnom spárovaní sa menu automaticky prepne do ďalšieho kroku – výber jazyka.




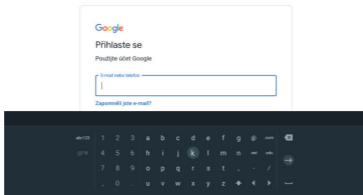
- b. Jazyk používateľského rozhrania: Pomocou šípok na diaľkovom ovládači vyberte požadovaný jazyk a potvrdte voľbu stredovým tlačidlom „OK“



- c. Nastavenie pomocou telefónu Android: ak vlastníte mobilný telefón s operačným systémom Android a aktívnym používateľským Google účtom, ktorý je zároveň súčasne pripojený k rovnakej miestnej sieti LAN, môžete vykonať zjednodušené nastavenie vášho zariadenia pomocou mobilného telefónu. Túto voľbu môžete preskočiť.
- d. Výber WiFi siete: Ak nemáte pripojený ethernetový kábel do zariadenia, vyberte požadovanú WiFi sieť a pripojte sa k nej.
- e. Prihlásenie zariadenia ku Google účtu: zariadenie je nutné pripojiť k už existujúcemu alebo novému Google účtu. Nastavenie môžete vykonať niekoľkými spôsobmi (použitím telefónu, počítača alebo diaľkovým ovládačom).



Varianta prihlásenia pomocou diaľkového ovládača vám umožní zadať prihlasovacie meno a heslo ku Google účtu pomocou klávesnice na obrazovke, po ktorej sa pohybuje šípkami diaľkového ovládača (hore, doľava, vpravo, dole). Vybraný znak vždy potvrdíte stredovým klávesom „OK“. Vložené používateľské meno (prípadne heslo) potvrdíte na klávesnici znakom 



- f. Zmluvné podmienky Google; preštudujte si a potvrdte prijatie zmluvných podmienok Google.
- g. Poloha; na svojom zariadení môžete aktívovať zber údajov o polohe vášho zariadenia.

- 6) Po dokončení sprievodcu nastavením sa zobrazí hlavná obrazovka používateľského rozhrania (na systéme AndroidTV) s dostupnými aplikáciami. Pomocou obchodu Android (Obchod Play) môžete spravovať a pridávať ďalšie aplikácie.

Upozornenie:

Zariadenie je navrhnuté na prehrávanie médií a je možné naň inštalovať iba aplikácie podporované systémom AndroidTV. Na zariadenie preto nie je možné inštalovať všetky aplikácie, ktoré sú bežne podporované na mobilných telefónoch.

Tip:

Pri spárovaní/zdieľaní s inými prístrojmi sa zariadenie zobrazuje pod názvom „KM6“.

6.2 Pokročilé nastavenie

Okrem základného nastavenia vykonaného v Sprievodcovi nastavením môžete vykonať detailné nastavenie vlastností systému Android v jeho vlastnom nastavení. To je dostupné vo voľbe Settings (Nastavenia). Nastavenie systému Android je dostupné v záložke „More Settings“. Všetky voľby zo sprievodcu nastavením sú dostupné tiež v pokročilom nastavení.

Upozornenie:

Niektoré možnosti v nastavení zariadenia fungujú iba v zariadeniach, ktoré sú funkciami vybavené. Operačný systém Android TV je globálnym systémom pre celú škálu zariadení. Pred použitím funkcie sa uistite, že možnosť je dostupná v tomto zariadení.

6.3 Zapnutie a vypnutie zariadenia

Odporúčame v ponuke Nastavenia definovať vypínacie tlačidlo „Nastavenie vypínacieho tlačidla“ ako funkciu úplného vypnutia zariadenia. Všetky aplikácie budú riadne ukončené a po spustení bude potrebné ich opätovne spustiť.

Pri každom spustení bude systém zariadenia nabiehať od prvopočiatku a bude teda náročnejšie na čas, ale zaistíte tým plynulejší chod zariadenia.

Stlačením a podržaním zapínacieho tlačidla na diaľkovom ovládači sa zobrazí voľba funkcií – Vypnúť, Reštartovať, Snímka obrazovky.

6.4 Aplikácie

Inštalácia aplikácií

Z google play si stiahnite aplikáciu tretej strany FX a pokračujte podľa krokov nižšie. Vložte do zariadenia USB/SD úložisko, z ktorého chcete inštalovať aplikácie vo formáte .apk. V menu zariadenia zvolte predinštalovanú aplikáciu FX a potvrdte zdroj (napr. Media card pri vloženom pamäťovom médiu). Zvoľte požadovanú aplikáciu a potvrdte výber stredovým klávesom „OK“ na diaľkovom ovládači.

Upozornenie:

Z dôvodu veľkej rozmanitosti aplikácií na trhu nie je zaručená kompatibilita všetkých aplikácií s týmto zariadením. Môže sa stať, že po nainštalovaní vašej aplikácie nebude aplikácia viditeľná, funkčná alebo bude nestabilná.

Odinštalovanie aplikácií

Vami inštalované aplikácie môžete jednoducho odinštalovať v ponuke Nastavenia/Aplikácie v sekcii Zobraziť všetky aplikácie. Vyberte požadovanú aplikáciu a zvolte možnosť Odinštalovať.

Upozornenie:

Systémové aplikácie sú aplikácie prednastavené v systéme napravo a nie je možné ich odobrať/odinstalovať.

Aplikácia tretích strán

Zariadenie je vybavené aplikáciami tretích strán, ako napríklad Stream.cz, Pohádky, FX, Kodi atď.

Upozornenie:

Ovládanie týchto aplikácií sa môže líšiť v závislosti od verzie aplikácie. Odporúčame využívať ovládanie pomocou štandardnej klávesnice a myši. Online videá, ktoré je možné prehrávať pomocou aplikácií tretích strán, nemusia spĺňať požiadavky na rozlíšenie prehrávaného videa.

6.5 Kodi

Vami zakúpené zariadenie má predinštalovanú aplikáciu Kodi, ktorá disponuje mnohými multimediálnymi funkciami. Prehrávač Kodi vie pracovať s internou pamäťou, ale aj so sieťovými pevnými diskami. My sme pre vás pripravili čisté prostredie Kodi, ktoré si môžete vylepšiť podľa vlastných predstáv.

Skôr, ako spustíte prehrávač Kodi, uistite sa, že je vaše zariadenie pripojené k miestnej sieti so službou internet.

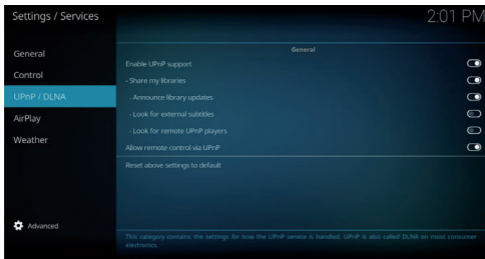
Prvé spustenie prebehne v anglickom jazyku a podľa vašich potrieb môžete nastavenie jazyka zmeniť v: Kodi ->  System/Interface/Regional/Language

Počas každého spustenia prebieha najprv overenie prednastavených IP televíznych prenosov a knižníc, ktoré ste si v aplikácii prednastavili. Počas tohto procesu sa môže aplikácia dočasne spomaliť, v niektorých prípadoch tiež pozastaviť. Pokiaľ by došlo k ukončeniu aplikácie, nejde o poruchu. Ukončenú aplikáciu opäť spustíte a vyčkajte na kompletné načítanie.

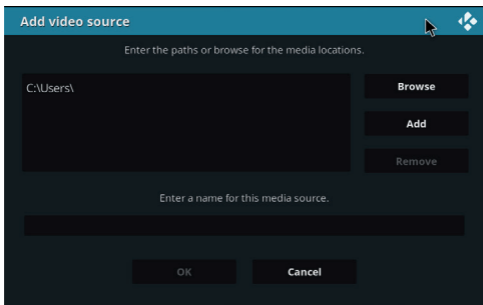
Nastavenie DLNA servera

Aby ste mohli DLNA server plne využiť, je potrebné mať dobre nakonfigurovanú miestnu sieť a správne vyplnené parametre funkcie v aplikácii. Konfigurácia DLNA v aplikácii Kodi sa vykonáva v:

 System/Settings/Services/UPnP/DLNA //Share my libraries




Pridanie multimediálnych záznamov sa vykonáva z ponuky hlavného menu: Music videos/Files/Add videos . Pokiaľ máte záznamy na USB/SD úložisku, zvolíte <None> Browse/Root filesystem/Storage (tu zvolíte vami pripojené úložisko). Je pravdepodobné, že vaše úložisko sa bude hlásiť označením napr. COE1-4F85. Po vybratí priečinku so záznamami stačí výber len potvrdiť tlačidlom OK.



Pridanie multimediálnych záznamov zo sieťových úložísk sa vykonáva podobnou formou ako pri USB/SD úložiskách. Dôležité je vždy nastaviť správnu cestu k multimediálnym záznamom a zaistiť stabilné sieťové pripojenie.

Inštalácia pluginov

Najskôr inštalujte vami dodaný Repozitár (obsahuje odkazy na pluginy). Importovanie sa vykonáva v:  System/Settings/Add-ons/Install from zip file. Alebo inštalujte jednotlivé vami dodané pluginy.

6.6 Bluetooth

V menu zariadenia pod položkou „Diaľkové ovládanie a príslušenstvo“ môžete pripojiť príslušenstvo využívajúce Bluetooth prenos (napr. slúchadlá). Mediabox sa pri vyhľadávaní dostupných Bluetooth zariadení zobrazuje pod názvom: „KM6“.

6.7 HDMI CEC

Zariadenie je možné prepojiť s televízorom a využívať rozšírené funkcie na vzájomné zapnutie/vypnutie prístrojov jedným spoločným ovládačom.

Upozornenie:

Z dôvodu veľkej rozmanitosti televízorov na trhu nie je zaručená kompatibilita všetkých televízorov s týmto zariadením.

6.8 Hlasové ovládanie

Na niektoré príkazy a vyhľadávanie môžete využiť hlasové ovládanie a rýchlo zistiť počasie vo vašom meste (príkaz: „počasie Tábor“) alebo nájsť videá (príkaz: „video Sencor“). Na diaľkovom ovládači stlačte kláves Hlasového ovládania a potom zadajte hlasový príkaz do mikrofónu umiestneného na diaľkovom ovládači.

Tip:

Pre správnu funkciu hovorte zreteľne a pomaly, ideálne v krátkej a priamej vzdialenosti od mikrofónu.

6.9 Prispôsobenie kanálov úvodnej obrazovky a radenie aplikácií

Horná časť základnej obrazovky je vyhradená pre nainštalované aplikácie. Ich zoznam môžete upraviť ikonou „+“ na konci riadka s ikonami.

Spodnú časť základnej obrazovky si môžete prispôsobiť pomocou voľby „Prispôsobiť kanály“, ktorú nájdete pod zobrazenými tipmi na videá. V tejto voľbe môžete podľa vašich preferencií aktivovať/deaktivovať zobrazovanie jednotlivých kanálov na ploche.

Radenie aplikácií

Otvorenie, presun, odstránenie z obľúbených, Informácie alebo odinštalovanie aplikácií sa robí nasledujúcim postupom. Na hlavnej obrazovke vstúpte do menu aplikácie, zvolte aplikáciu, s ktorou chcete pracovať, potom stlačte a podržte tlačidlo OK na diaľkovom ovládači. Zobrazí sa ponuka dostupných možností.

7. Továrenské nastavenie

Pokiaľ ste prístroj nastavili do nechceného stavu, ktorý bráni bežnému používaniu, najľahšou cestou ako prevádzku obnoviť, je uviesť zariadenie do továrenského nastavenia.

Najprv sa uistite, že máte všetky vami požadované súbory zálohované mimo zariadenia. Touto funkciou bude všetok obsah vrátane nastavenia zariadenia uvedený do pôvodného nastavenia a nebude možné ho vrátiť späť. V menu zvolíte ponuku Nastavenia, ďalej vyberte záložku „Predvoľby zariadenia“ a zvolíte „Obnoviť“.

8. Riešenie problémov

Upozornenie:

Za žiadnych okolností sa nepokúšajte zariadenie sami opravovať – záručné podmienky by boli porušené. Neotvárajte zariadenie z dôvodu nebezpečenstva úrazu elektrickým prúdom. V prípade poruchy zariadenia najprv skontrolujte nasledujúci zoznam problémov a ich riešení. Ak sa vám nepodarí poruchu odstrániť vďaka nasledujúcim tipom, kontaktujte svojho predajcu.

Problém	Riešenie
Žiadny signál v televízore	<ol style="list-style-type: none"> 1) Skontrolujte, či je HDMI alebo AV kábel dobre pripojený. 2) Skontrolujte, či ste vybrali správny vstupný zdroj na vašej TV.
Zariadenie nie je možné zapnúť	<ol style="list-style-type: none"> 1) Skontrolujte, či je konektor napájania celý pripojený do DC zásuvky vášho zariadenia. 2) Skontrolujte, či je dodávka prúdu stabilná.
Nie je možné sa pripojiť k sieti	<ol style="list-style-type: none"> 1) Uistite sa, že je sieťový kábel dobre pripojený a Ethernet funguje správne. 2) Uistite sa, že Wi-Fi sieť je pripojená a bezpečnostný kľúč pre šifrovanú sieť je správny. 3) Uistite sa, že ste vybrali správne nastavenie IP adresy. 4) Ak je Wi-Fi sieť nedostupná, skontrolujte, či je funkcia Ethernet vypnutá.

Problém	Riešenie
Diaľkové ovládanie nereaguje	<ol style="list-style-type: none">1) Uistite sa, že sú batérie nabité a správne vložené.2) Uistite sa, že vzdialenosť medzi diaľkovým ovládačom a zariadením nie je dlhšia než 8 metrov.
Niektoré televízory nedokážu zobrazíť celý obraz	<ol style="list-style-type: none">1) Nastavte pozíciu obrazu displeja vášho zariadenia. Nastavenia -> Rozšírené nastavenia -> Displej -> Pozícia displeja

9. Špecifikácie

Certifikovaný Android TV box – Android 10

Populárny multimediálny prehrávač KODI

Prehrávanie filmov v 4K

Diaľkové ovládanie s hlasovým ovládaním

Podpora HDR 10+, HDR 10, HLG HDR

Konektivita:

Dvoj pásomová WiFi 2,4/5 GHz (802.11 a/b/g/n/ac)

DLNA Entertainment Sharing/DLNA server

Chromecast

Bluetooth 4.2

Čipset a pamäť:

Processor: Amlogic S905X4 Quad Core ARM A55

GPU: Penta Core ARM-G31 MP2

RAM: 2 GB DDRIII

Flash pamäť: EMMC 16 GB

Integrované aplikácie:

Youtube, Spotify, Kodi Player, HBO MAX a viac aplikácií v Google Play obchode

Google Play Obchod, správca súborov, prehrávač filmov, hudba, hry a viac...

Televize Seznam, Lepší.TV, SledováníTV, Kuki, Voyo, Mall TV, T-Mobile TV GO, DVTv, Skylink

Podporované formáty audio – video:

Dekódovanie

HD MPEG1/2/4, H.265/H.264/HEVC, WMV, AV1 MP-10, VP9 Profile-2, HD AVC/VC-1, RM/RMVB, Xvid, RealVideo8/9/10

Podporované video formáty:

MKV/WMC/MPG/MPEG/DAT/AVI/MOV/ISO/MP4/RM

Podporované súbory audio:

MP3/AAC/WMA/RM/FLAC/OGG

Podporované súbory snímok:

HD JPEG/BMP/GIF/PNG/TIFF

Možnosti úpravy titulkov (veľkosť, farba, umiestnenie, synchronizácia, farba pozadia)

Podporované súborové systémy:

NTFS, FAT32, exFAT

Pripojenie:

1× HDMI 2.1 (rozlíšenie až 2160P 60 fps HDR)

2× USB (1× USB 3.0 High Speed a 1× USB 2.0, podpora U Disk alebo USB HDD)

1× Micro SD Card Slot (podpora až 64 GB)

1× AV výstup 3,5 mm jack

1× RJ45 Ethernet port (10/100 Mbit)

Ďalšie:

Napájanie: Adaptér 5 V jednosm. / 2 A

Rozmery: 100 × 98 × 20 mm

Hmotnosť: 110 g

Príslušenstvo: Hlasové a IR diaľkové ovládanie, batéria, adaptér, HDMI kábel, návod na obsluhu

Bluetooth	Verzia	4.2
	Maximálny výkon vysielача	100 mW pri 2,4 GHz – 2,4835 GHz
WiFi	Pásmo	2,4 GHz, 5 GHz

	Hodnota a presnosť'	Jednotka
Názov alebo ochranná známka výrobku, identifikačné číslo podniku a adresa	SHENZHEN TEKA TECHNOLOGY CO., LTD. Add:No,21 XiFu Road,SongGang,Baoan District,ShenZen,China	-
Identifikačný kód modelu	TEKA012-0502000EU	-
Vstupné napätie	100-240	V
Frekvencia vstupného striedavého prúdu	50/60	Hz
Výstupné napätie	5.0	V
Výstupný prúd	2.0	A
Výstupný výkon	10	W
Priemerná účinnosť v aktívnom režime	78	%
Účinnosť pri nízkej záťaži (10 %)	80	%
Spotreba energie v stave bez záťaže	0.08	W

POKYNY A INFORMÁCIE PRE LIKVIDÁCIU VYRADENÝCH OBALOVÝCH MATERIÁLOV

Obalový materiál odovzdajte na likvidáciu do zberného dvora.

LIKVIDÁCIA VYRADENÝCH ELEKTRICKÝCH A ELEKTRONICKÝCH ZARIADENÍ



Tento symbol umiestnený na produkte, príslušenstve alebo obale upozorňuje na to, že s produktom sa nesmie nakladať ako s bežným domovým odpadom. Zlikvidujte, prosím, tento produkt v zbernom dvore určenom na recykláciu elektrických a elektronických zariadení. V niektorých štátoch Európskej únie alebo v niektorých európskych krajinách

môžete pri nákupe ekvivalentného nového produktu vrátiť vaše produkty miestnemu predajcovi. Riadnou likvidáciou tohto produktu pomáhate chrániť cenné prírodné zdroje a predchádzať možným negatívnym dopadom na životné prostredie a ľudské zdravie, ku ktorým by mohlo dôjsť v dôsledku nesprávnej likvidácie odpadu. Ďalšie podrobnosti vám poskytnú miestne úrady alebo najbližší zberný dvor na likvidáciu odpadu. Nesprávna likvidácia tohto typu odpadu môže byť predmetom udelenia pokuty zo zákona.

Pre firmy v Európskej únii

Ak potrebujete zlikvidovať elektrické alebo elektronické zariadenie, požiadajte vášho predajcu alebo dodávateľa o nevyhnutné informácie.

Likvidácia v krajinách mimo Európskej únie

Ak chcete tento produkt zlikvidovať, požiadajte o nevyhnutné informácie o správnom spôsobe likvidácie ministerstvo alebo vášho predajcu.



Výrobok spĺňa požiadavky EÚ naň kladené.

Týmto FAST ČR, a.s., vyhlasuje, že typ rádiového zariadenia SMP ATV2 je v súlade so smernicou 2014/53/EÚ.

Úplné znenie EÚ vyhlásenia o zhode je k dispozícii na tejto internetovej adrese: www.sencor.eu

Text, dizajn a technické údaje sa môžu zmeniť bez predchádzajúceho upozornenia a vyhradzuje si právo vykonávať zmeny.

Originálna verzia je v českom jazyku.

Adresa výrobcu: FAST ČR, a.s., U Sanitatu 1621, Říčany CZ-251 01

SENCOR®

SK Záručné podmienky

Záručný list nie je súčasťou balenia zariadenia.

Predávajúci poskytuje kupujúcemu na výrobok 24 mesiacov záruku od jeho prevzatia kupujúcim. Záruka sa poskytuje ďalej za nižšie uvedených podmienok. Záruka sa vzťahuje iba na spotrebný tovar predaný spotrebiteľovi na bežné domáce použitie. Práva zo zodpovednosti za chyby (reklamácie) môže kupujúci uplatniť buď u predávajúceho, u ktorého bol výrobok zakúpený alebo v nižšie uvedenom autorizovanom servise. Kupujúci je povinný reklamáciu uplatniť bez zbytočného odkladu, aby nedochádzalo ku zhoršeniu chyby, najneskôr však do konca záručnej doby. Kupujúci je povinný pri reklamacii spolupracovať pri overení existencie reklamovanej chyby. Do reklamačného procesu sa prijíma iba kompletný a z dôvodu dodržania hygienických predpisov neznečistený výrobok. V prípade oprávnenej reklamácie sa záručná doba predlžuje o dobu od okamžiku uplatnenia reklamácie do okamžiku prevzatia opraveného výrobku kupujúcim, kedy je kupujúci po skončení opravy povinný výrobok prevziať. Kupujúci je povinný preukázať svoje práva reklamovať (doklad o zakúpení výrobku, záručný list, doklad o uvedení výrobku do prevádzky).

Záruka sa nevzťahuje na:

- chyby, na ktoré boli poskytnuté zľavy;
- opotrebenia a poškodenia vzniknuté bežným užívaním výrobku;
- poškodenie výrobku v dôsledku neodbornej či nesprávnej inštalácie, použitia výrobku v rozpore s návodom na použitie s platnými právnymi predpismi a všeobecne známymi a obvyklými spôsobmi používania, v dôsledku použitia výrobku za iným účelom, než na ktorý je určený;
- poškodenie výrobku v dôsledku zanedbanej alebo nesprávnej údržby;
- poškodenie výrobku spôsobené jeho znečistením, nehodou a zásahom vyššej moci (živelná udalosť, požiar, vzniknutie vody);
- chyby funkčnosti výrobku spôsobené nevhodnou kvalitou signálu, rušivým elektromagnetickým poľom a pod.;
- mechanické poškodenie výrobku (napr. zlomenie gombíka, pád);
- poškodenie spôsobené použitím nevhodných médií, náplní, spotrebného materiálu (batérie) alebo nevhodnými prevádzkovými podmienkami (napr. vysoké teploty v okolí, vysoká vlhkosť prostredia, otrasy);
- poškodenie, úpravu alebo iný zásah do výrobku spôsobený neoprávnenou alebo neautorizovanou osobou (servisom) prípadly, keď kupujúci pri reklamacii nepreukáže oprávnenosť svojich práv (kedy a kde reklamovaný výrobok zakúpil);
- prípady, keď sa údaje v predložených dokladoch líšia od údajov uvedených na výrobku;
- prípady, keď reklamovaný výrobok sa nesesotožňuje s výrobkom uvedeným v dokladoch, ktorými kupujúci preukazuje svoje práva reklamovať (napr. poškodenie výrobného čísla alebo záručnej plomby prístroja, prepisované údaje v dokladoch).

Gestor servisu na SK:

FAST PLUS, Na Pántoch 18, 831 06 Bratislava; tel: 02 49 1058 53-54

Viac informácií nájdete na www.sencor.sk.

