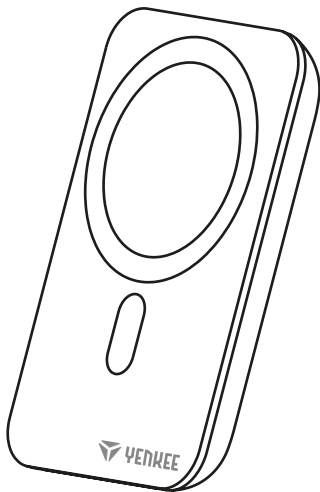




YPB 500



USER'S MANUAL  
NÁVOD K OBSLUZE  
NÁVOD NA OBSLUHU  
INSTRUKCJA OBSŁUGI  
HASZNÁLATI ÚTMUTATÓ  
KORISNIČKI PRIRUČNIK  
KORISNIČKI PRIRUČNIK  
ΕΓΧΕΙΡΙΔΙΟ ΧΡΗΣΗΣ

Wireless Power Bank  
Bezdrátová power banka  
Bezdrôtová powerbanka  
Bezprzewodowy bank energii  
Vezeték nélküli powerbank  
Bežična Power Bank eksterna baterija  
Bežična pomoćna baterija  
Ασύρματη εξωτερική μπαταρία (Power Bank)

EN

CZ

SK

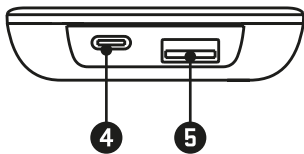
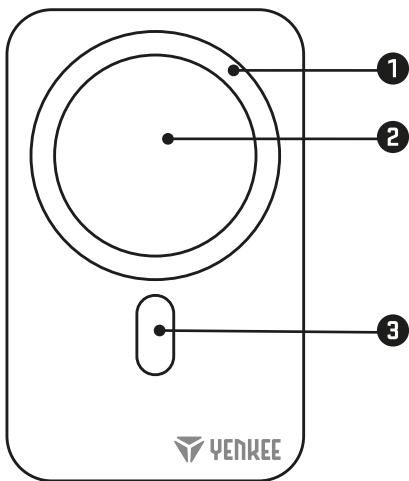
PL

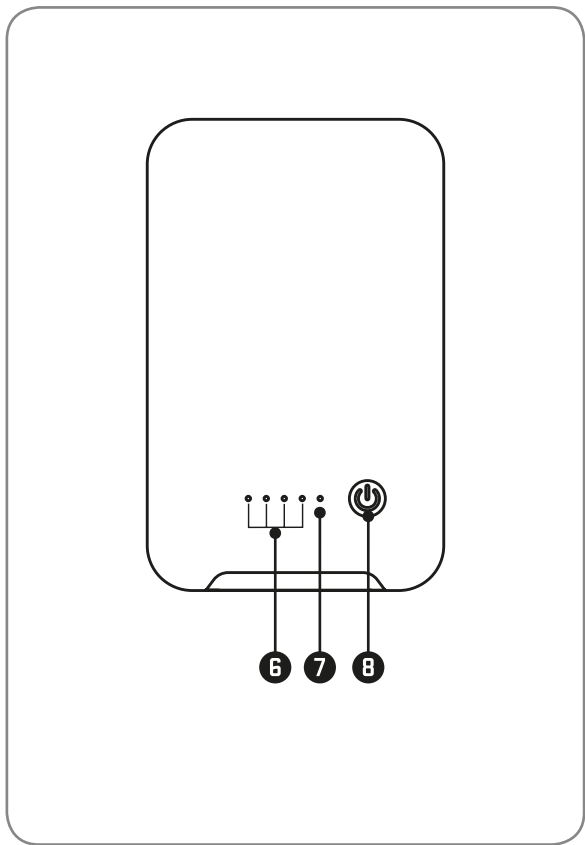
HU

RS

HR

ΕΛ





- 1 | MagSafe (magnetic) ring
- 2 | Wireless charging transmitter
- 3 | Aligning magnet
- 4 | USB C input/output
- 5 | USB A output
- 6 | LED indicator
- 7 | Wireless charging LED
- 8 | Power switch

### Start-up

Power bank is pre-charged and it is ready to use.

The touch display will show current battery capacity.

### Using your power bank

- Make sure your mobile phone supports MagSafe technology.
- If you use a mobile phone cover, make sure the cover supports MagSafe technology. Otherwise, there is a risk that the magnets will not fully connect to the phone and the power bank may fall off.
- Place the phone on the magnetic rings. Use the magnets to centre the phone properly for maximum wireless charging efficiency.
- Charging starts the moment you press the power button on the power bank.
- In the case of charging with a cable, simply plug the cable into the appropriate USB connector and charging will start automatically.
- The USB C port is also used to charge the power bank with an input power up to 20W.

### Specifications

- Battery: Li-Polymer
- Capacity: 5 000mAh
- Input: Type C PD 20W
- Output:
- Type C PD 20W
- USB A QC 18W
- Wireless: 5W, 7,5W, 10W, 15W
- Size: 105x66x16mm
- Weight: 138g

## Supply content

1x Power Bank YPB 500 YENKEE

1x USB C cable

## Safety Instructions

Do not shortcut.

Do not disassemble or attempt to repair.

Do not throw into fire or water.

Do not put the power bank in car, strong light and high temperature will lead to product damage.

Keep the power bank away from children.

Do not put any item into the power bank USB input and output ports to avoid any shortcircuit or damage.

## Instructions and information regarding the disposal of used packaging materials

Dispose of packaging material at a public waste disposal site.



### Disposal of used electrical and electronic appliances

The meaning of the symbol on the product, its accessory or packaging indicates that this product shall not be treated as household waste. Please, dispose of this product at your applicable collection point for the recycling of electrical & electronic equipment waste. Alternatively in some states of the European Union or other European states you may return your products to your local retailer when buying an equivalent new product.

The correct disposal of this product will help save valuable natural resources and help in preventing the potential negative impact on the environment and human health, which could be caused as a result of improper liquidation of waste. Please ask your local authorities or the nearest waste collection centre for further details. The improper disposal of this type of waste may fall subject to national regulations for fines.

### For business entities in the European Union

If you wish to dispose of an electrical or electronic device, request the necessary information from your seller or supplier.

### Disposal in other countries outside the European Union

If you wish to dispose of this product, request the necessary information about the correct disposal method from local government departments or from your seller.



This appliance complies with EU rules and regulations regarding electromagnetic and electrical safety.

Changes to the text, design and technical specifications may occur without prior notice and we reserve the right to make these changes.

- | 1 | (Magnetický) kroužek MagSafe
- | 2 | Vysílač bezdrátového nabíjení
- | 3 | Vyrovnání magnetu
- | 4 | Vstup/výstup USB C
- | 5 | Výstup USB A
- | 6 | LED indikátor
- | 7 | LED indikátor bezdrátového nabíjení
- | 8 | Vypínač napájení

### Zapnutí

- Power banka je předem nabitá a připravená k použití.

### Použití power banky

- Ujistěte se že váš mobilní telefon podporuje technologii MagSafe.
- Pokud používáte kryt mobilního telefonu ujistěte se že kryt podporuje technologii MagSafe. V opačném případě hrozí, že se magnety plnohodnotně nespojí s telefonem a power bank může spadnout.
- Položte telefon na magnetické kroužky. Pomocí magnetů se telefon správně vycentruje aby bezdrátové nabíjení bylo maximálně efektivní.
- Nabíjení se spustí ve chvíli kdy stisknete zapínací tlačítko na power bance.
- V případě nabíjení pomocí kabelu stačí zapojit kabel do příslušného USB konektoru a nabíjení se automaticky spustí.
- USB C port slouží také pro nabíjení power banky o vstupním výkonu až 20W.

### Specifikace

- Baterie: Lithium-Polymerová
- Kapacita: 5 000 mAh
- Vstup: Typ C PD 20 W
- Výstup:
- Typ C PD 20 W
- USB A QC 18 W
- Bezdrátový: 5 W, 7,5 W, 10 W, 15 W
- Rozměry: 105 × 66 × 16 mm
- Hmotnost: 138 g

### Obsah balení

- 1x Power Bank YPB 500 YENKEE
- 1x USB C kabel

## Bezpečnostní pokyny

Nezkratujte.

Nerozebírejte a nepokoušejte se opravovat.

Nevyhazujte do ohně nebo do vody.

Nenechávejte tuto power banku v automobilu, na přímém slunečním světle a v prostředí s vysokou teplotou – mohlo by dojít k poškození produktu.

Udržujte tuto power banku mimo dosah dětí.

Nestrkejte do vstupních a výstupních portů USB této power banky žádné předměty, aby nedošlo ke zkratu nebo k poškození.

## Pokyny a informace o nakládání s použitým obalem

Použitý obalový materiál odložte na místo určené obcí k ukládání odpadu.



### Likvidace použitých elektrických a elektronických zařízení

Tento symbol na produktech anebo v průvodních dokumentech znamená, že použité elektrické a elektronické výrobky nesmí být přidány do běžného komunálního odpadu. Ke správné likvidaci, obnově a recyklaci předejte tyto výrobky na určená sběrná místa. Alternativně v některých zemích Evropské unie nebo jiných evropských zemích můžete vrátit své výrobky místnímu prodejci při koupi ekvivalentního nového produktu.

Správnou likvidací tohoto produktu pomůžete zachovat cenné přírodní zdroje a napomáháte prevenci potenciálních negativních dopadů na životní prostředí a lidské zdraví, což by mohly být důsledky nesprávné likvidace odpadů. Další podrobnosti si vyžádejte od místního úřadu nebo nejbližšího sběrného místa.

Při nesprávné likvidaci tohoto druhu odpadu mohou být v souladu s národními předpisy uděleny pokuty.

### Pro podnikové subjekty v zemích Evropské unie

Chcete-li likvidovat elektrická a elektronická zařízení, vyžádejte si potřebné informace od svého prodejce nebo dodavatele.

### Likvidace v ostatních zemích mimo Evropskou unii

Tento symbol je platný v Evropské unii. Chcete-li tento výrobek zlikvidovat, vyžádejte si potřebné informace o správném způsobu likvidace od místních úřadů nebo od svého prodejce.



Tento výrobek je v souladu s požadavky směrnic EU o elektromagnetické kompatibilitě a elektrické bezpečnosti.

Změny v textu, designu a technických specifi kací se mohou měnit bez předchozího upozornění a vyhrazuje si právo na jejich změnu.

- | 1 | (Magnetický) krúžok MagSafe
- | 2 | Vysielač bezdrôtového nabíjania
- | 3 | Vyrovnávanie magnetu
- | 4 | Vstup/výstup USB C
- | 5 | Výstup USB A
- | 6 | LED indikátor
- | 7 | LED indikátor bezdrôtového nabíjania
- | 8 | Vypínač napájania

## Zapnutie

Power banka je vopred nabitá a pripravená na použitie.

## Použitie powerbanky

- Uistite sa, že váš mobilný telefón podporuje technológiu MagSafe.
- Ak používate kryt mobilného telefónu, uistite sa, že kryt podporuje technológiu MagSafe. V opačnom prípade hrozí, že sa magnety plnohodnotne nespoja s telefónom a powerbanka môže spadnúť.
- Položte telefón na magnetické krúžky. Pomocou magnetov sa telefón správne vycentruje, aby bezdrôtové nabíjanie bolo maximálne efektívne.
- Nabíjanie sa spustí vo chvíli, keď stlačíte zapínacie tlačidlo na powerbanke.
- V prípade nabíjania pomocou kábla stačí zapojiť kábel do príslušného USB konektora a nabíjanie sa automaticky spustí.
- USB-C port slúži aj na nabíjanie powerbanky so vstupným výkonom až 20 W.

## Špecifikácie

- Batéria: Litium-Polymérová
- Kapacita: 5 000 mAh
- Vstup: Typ C PD 20 W
- Výstup:
  - Typ C PD 20 W
  - USB A QC 18 W
  - Bezdrôtový: 5 W, 7,5 W, 10 W, 15 W
- Rozmery: 105 × 66 × 16 mm
- Hmotnosť: 138 g

## Obsah balenia

- 1× powerbanka YPB 500 YENKEE
- 1× USB C kábel



## Bezpečnostné pokyny

Neskratujte.

Nerozoberajte a nepokúšajte sa opravovať.

Nevhadzujte do ohňa alebo do vody.

Nenechávajte túto powerbanku v automobile, na priamom slnečnom svetle a v prostredí s vysokou teplotou – mohlo by dôjsť k poškodeniu produktu.

Udržujte túto powerbanku mimo dosahu detí.

Nestrkajte do vstupných a výstupných portov USB tejto powerbanky žiadne predmety, aby nedošlo ku skratu alebo k poškodeniu.

## Pokyny a informácie o zaobchádzaní s použitým obalom

Použitý obalový materiál odložte na miesto určené obcou na ukladanie odpadu.



### Likvidácia použitých elektrických a elektronických zariadení

Tento symbol na produktoch alebo v sprievodných dokumentoch znamená, že použité elektrické a elektronické výrobky nesmú byť pridané do bežného komunálneho odpadu. Pre správnu likvidáciu, obnovu a recykláciu odovzdajte tieto výrobky na určené zberné miesta. Alternatívne v niektorých krajinách Európskej únie alebo v iných európskych krajinách môžete vrátiť svoje výrobky miestnemu predajcovi pri kúpe ekvivalentného nového produktu. Správnu likvidáciu tohto produktu pomôžete zachovať cenné prírodné zdroje a napomáhať prevencii potenciálnych negatívnych dopadov na životné prostredie a ľudské zdravie, čo by mohli byť dôsledky nesprávnej likvidácie odpadov. Ďalšie podrobnosti si vyžiadajte od miestneho úradu alebo najbližšieho zberného miesta. Pri nesprávnej likvidácii tohto druhu odpadu môžu byť v súlade s národnými predpismi udelené pokuty.

### Pre podnikové subjekty v krajinách Európskej únie

Ak chcete likvidovať elektrické a elektronické zariadenia, vyžiadajte si potrebné informácie od svojho predajcu alebo dodávateľa.

### Likvidácia v ostatných krajinách mimo Európskej únie

Tento symbol je platný v Európskej únii. Ak chcete tento výrobok zlikvidovať, vyžiadajte si potrebné informácie o správnom spôsobe likvidácie od miestnych úradov alebo od svojho predajcu.



Tento výrobok je v súlade s požiadavkami smerníc EÚ o elektromagnetickej kompatibilitate a elektrickej bezpečnosti.

Zmeny v texte, dizajne a technických špecifi káciách sa môžu meniť bez predchádzajúceho upozornenia a vyhradzujeme si právo na ich zmenu.

- | 1 | (Magnetyczny) pierścień MagSafe
- | 2 | Nadajnik do ładowania bezprzewodowego
- | 3 | Wyrównanie magnesu
- | 4 | Weście/Wyjście USB C
- | 5 | Wyjście USB A
- | 6 | Wskaźnik LED
- | 7 | Wskaźnik LED ładowania bezprzewodowego
- | 8 | Wyłącznik zasilania

## Włączanie

Power Bank jest naładowany i gotowy do użytku.

## Wykorzystanie powerbanku

- Upewnij się, że Twój telefon komórkowy obsługuje technologię MagSafe.
- Jeżeli korzystasz z pokrowca na telefon komórkowy, upewnij się, że pokrowiec obsługuje technologię MagSafe. W przeciwnym razie istnieje ryzyko, że magnesy nie połączą się w pełni z telefonem i bank energii może spaść.
- Umieść telefon na pierścieniach magnetycznych. Magnesy odpowiednio centrują telefon, aby ładowanie bezprzewodowe było jak najbardziej efektywne.
- Ładowanie rozpoczyna się w momencie naciśnięcia przycisku zasilania na banku energii.
- W przypadku ładowania za pomocą kabla wystarczy podłączyć kabel do odpowiedniego złącza USB, a ładowanie rozpocznie się automatycznie.
- Port USB C służy także do ładowania powerbanku o mocy na wejściu do 20 W.

## Specyfikacja

- Akumulator: Litowo-polimerowy
- Pojemność: 5 000 mAh
- Wejście: Typ C PD 20 W
- Wyjście:
  - Typ C PD 20 W
  - USB A QC 18 W
- Bezprzewodowe: 5 W, 7,5 W, 10 W, 15 W
- Wymiary: 105 × 66 × 16 mm
- Masa: 138 g

## Zawartość opakowania

- 1x Power Bank YPB 500 YENKEE
- 1x kabel USB C

## Zalecenia dotyczące bezpieczeństwa

Nie dokonuj spięć.

Nie demontuj i nie próbuj naprawiać.

Nie wrzucaj do ognia ani do wody.

Nie zostawiaj tego powerbanku w pojeździe, na bezpośrednim słońcu i w miejscach, gdzie panuje wysoka temperatura – mogłoby dojść do uszkodzenia produktu.

Przechowuj powerbank poza zasięgiem dzieci.

Nie wkładaj do wejściowych ani wyjściowych portów USB powerbanku żadnych przedmiotów, aby nie doszło do spięcia lub uszkodzenia.

## Wskazówki i informacje dotyczące gospodarki zużytym opakowaniem

Zużyty materiał opakowaniowy należy dostarczyć do punktu przeznaczonego do składowania odpadu, wyznaczonego przez urzędy lokalne.



### Utilizacja zużytych urządzeń elektrycznych i elektronicznych

Ten symbol, umieszczony na produktach lub w ich dokumentacji, oznacza, że zużytych wyrobów elektrycznych i elektronicznych nie wolno likwidować wraz ze zwykłym odpadem komunalnym. W celu zapewnienia należytej likwidacji, utylizacji i recyklingu tych wyrobów należy przekazać je do wyznaczonych składnic odpadów. W niektórych krajach Unii Europejskiej lub innych państwach europejskich można zamiast tego zwrócić tego rodzaju wyroby lokalnemu sprzedawcy przy zakupie ekwiwalentnego nowego produktu.

Właściwa likwidacja produktów pozwoli zachować cenne źródła surowców naturalnych i może ograniczyć negatywny wpływ niewłaściwego składowania odpadów na środowisko naturalne. Szczegółowych informacji udziela Państwu urzędy miejskie lub najbliższe składnice odpadów. W przypadku niewłaściwej utylizacji tego rodzaju odpadu mogą zostać nałożone kary zgodnie z lokalnymi przepisami.

### Dotyczy przedsiębiorców z krajów Unii Europejskiej

Jeśli chcą Państwo likwidować urządzenia elektryczne i elektroniczne, prosimy o uzyskanie potrzebnych informacji od sprzedawcy lub dostawcy wyrobu.

### Likwidacja wyrobów w krajach spoza Unii Europejskiej

Symbol obowiązuje w Unii Europejskiej. Jeśli chcą Państwo zlikwidować ten wyrób, prosimy o uzyskanie potrzebnych informacji dotyczących prawidłowego sposobu likwidacji od lokalnych urzędów lub od sprzedawcy.



Produkt odpowiada wymaganiom dyrektyw UE, dotyczącym kompatybilności elektromagnetycznej i bezpieczeństwa elektrycznego.

Změny v textu, designu a technických specifi kácí se mohou měnit bez předchozího upozornění a vyhražujeme si právo na jejich změnu.

- 1 | (Mágneses) MagSafe gyűrű
- 2 | Vezeték nélküli töltőadó
- 3 | A mágnes kiegyensúlyozása
- 4 | USB C bemenet/kimenet
- 5 | USB A kimenet
- 6 | LED-es kijelző
- 7 | LED-es vezeték nélküli töltéskijelző
- 8 | Tápellátás kikapcsolója

## Bekapcsolás

A Power Bank előre fel van töltve, és használatra kész.

## Powerbank használata

- A Power Bank előre fel van töltve, és használatra kész.
- Győződjön meg róla, hogy mobiltelefonja támogatja a MagSafe technológiát.
- Ha mobiltelefonokat használ, győződjön meg róla, hogy a tok támogatja a MagSafe technológiát. Ellenkező esetben fennáll annak a veszélye, hogy a mágnesek nem kapcsolódnak teljesen a telefonhoz, és a power bank leeshet.
- Helyezze a telefont a mágneses gyűrűkre. A mágnesek megfelelően központosítják a telefont, hogy a vezeték nélküli töltés a lehető leghatékonyabb legyen.
- A töltés a power bank bekapcsológombjának megnyomásakor kezdődik.
- Kábellel történő töltés esetén egyszerűen csatlakoztassa a kábelt a megfelelő USB-csatlakozóhoz, és a töltés automatikusan elindul.
- Az USB C port a 20W bemeneti teljesítményű powerbank feltöltésére is használható.

## Specifikáció

- Akkumulátor: Lítium-polimer
- Kapacitás: 5 000 mAh
- Bemenet: C típus PD 20 W
- Kimenet:
- C típus PD 20 W
- USB A QC 18 W
- Vezeték nélküli: 5 W, 7,5 W, 10 W, 15 W
- Méretek: 105 × 66 × 16 mm
- Tömeg: 138 g

## A csomag tartalma

1x powerbank YPB 500 YENKEE

1x USB kábel

## Biztonsági utasítások

Ne zárja rövide.

Ne szedje szét, és ne próbálja javítani.

Ne dobja tűzbe vagy vízbe .

Ne hagyja ezt a powerbankot autóban, közvetlen napfényen vagy magas hőmérsékleten - mert ez károsíthatja a terméket.

A powerbankot gyermekektől elzárva tárolja.

A rövidzárlat vagy a sérülés elkerülése érdekében ne helyezzen semmilyen tárgyat a powerbank USB bemeneti és kimeneti portjaiba.

## Utasítások és tájékoztató a használt csomagolóanyagokra vonatkozóan

A használt csomagolóanyagokat az önkormányzat által kijelölt hulladéklerakó helyre helyezze el.



### Használt elektromos és elektronikus berendezések megsemmisítése

Ez a jelzés a terméken vagy a kísérő dokumentációban azt jelzi, hogy az elektromos vagy elektronikus termék nem dobható háztartási hulladék közé. A helyes megsemmisítéshez és újrafelhasználáshoz ezen termékeket kijelölt hulladékgyűjtő helyre adja le. Az EU országokban vagy más európai országokban a termékek visszaválthatóak az eladóhelyen azonos új termék vásárlásánál.

A termék helyes megsemmisítésével segít megelőzni az élőkönyezetre és emberi egészségre kockázatos lehetséges veszélyek kialakulását amelyek a hulladék helytelen kezelésével adódhatnak. További részletekről érdeklődjön a helyi hatóságnál vagy a legközelebbi gyűjtőhelyen. Az ilyen fajta hulladék helytelen megsemmisítése a helyi előírásokkal összhangban bírsággal sújtható.

### Vállalkozások számára a Európai Unióban

Ha meg akarja semmisíteni az elektromos vagy elektronikus berendezést, kérje a szükséges információkat az eladójától vagy szállítójától.

### Megsemmisítés Európai Unión kívüli országban

Ez a jelzés az Európai Unióban érvényes. Ha meg akarja semmisíteni a terméket, kérje a szükséges információkat a helyes megsemmisítésről a helyi hivataloktól vagy az eladójától.



Ez a termék összhangban van az EU elektromágneses kompatibilitásról és árambiztonságról szóló irányelveivel.

Változtatások a szövegben, kivitelben és műszaki jellemzőkben előzetes fi gyelmeztetés nélkül történhetnek és minden módosításra vonatkozó jog fenntartva.

- 1 | MagSafe (magnetni) prsten
- 2 | Predajnik za bežično punjenje
- 3 | Magnet za poravnanje
- 4 | USB C ulaz/izlaz
- 5 | USB A izlaz
- 6 | LED indikator
- 7 | LED za bežično punjenje
- 8 | Prekidač za napajanje

### Početak

Power bank eksterna baterija je unapred napunjena i spremna za upotrebu.

### Korišćenje vaše eksterne baterije

- Uverite se da vaš mobilni telefon podržava MagSafe tehnologiju.
- Ako koristite masku za mobilni telefon, uverite se da maska podržava MagSafe tehnologiju. U suprotnom, postoji rizik da se magneti neće u potpunosti povezati sa telefonom i eksterna baterija može otpasti.
- Stavite telefon na magnetne prstenove. Koristite magnete da pravilno centrirate telefon za maksimalnu efikasnost bežičnog punjenja.
- Punjenje počinje onog trenutka kada pritisnete dugme za napajanje na eksternoj bateriji.
- U slučaju punjenja pomoću kabla, jednostavno priključite kabl u odgovarajući USB konektor i punjenje će početi automatski.
- USB C priključak se takođe koristi za punjenje power bank eksterne baterije s izlaznom snagom do 20W.

### Specifikacije

- Baterija: Litijum polimer
- Kapacitet: 5 000mAh
- Ulaz: Tip C PD 20W
- Izlaz:
- Tip C PD 20W
- USB A QC 18W
- Bežično: 5W, 7,5W, 10W, 15W
- Veličina: 105x66x16mm
- Težina: 138 g

## Sadržaj isporuke

1x eksterna baterija YPB 500 YENKEE

1x USB C kabl

## Bezbednosna uputstva

Ne kratkospajajte.

Ne rastavljajte ili pokušajte popravke.

Ne bacajte u vatru ili vodu.

Ne ostavljajte eksternu bateriju u kolima, jako svetlo i visoke temperature oštetiće proizvod.

Držite eksternu bateriju dalje od dece.

Ne stavljajte predmete u USB ulaz i izlaz eksterne baterije da biste izbegli kratak spoj ili oštećenje.

## Upute i informacije o odlaganju rabljene ambalaže

Rabljenu ambalažu odložite na javnom mjestu za prihvata otpada.



### Odlaganje rabljenih električnih i elektroničkih uređaja

Simbol na proizvodu, njegovim dodacima ili ambalaži znači da se ovaj proizvod ne sme tretirati kao otpad iz domaćinstva. Molimo da ovaj proizvod odložite na prikladnom odlagalištu za reciklažu električnog i elektronskog otpada. U nekoliko zemalja Evropske unije ili drugim evropskim zemljama moguće je proizvod vratiti lokalnom trgovcu prilikom kupovine jednakog proizvoda.

Pravilnim odlaganjem ovog proizvoda pomoći ćete očuvati prirodne resurse i sprečiti potencijalno negativan uticaj na okolinu i ljudsko zdravlje, do kojega može doći zbog nepropisnog odlaganja otpada. Za detaljnije informacije obratite se lokalnim vlastima ili najbližem odlagalištu. Nepropisno odlaganje ove vrste otpada podložno je nacionalnim krivičnim zakonima.

### Za poslovne subjekte u Evropskoj uniji

Ako želite odložiti električni ili elektronski uređaj, tražite potrebne informacije od prodavca ili dobavljača.

### Odlaganje u državama van Evropske unije

Ako želite odložiti ovaj proizvod, od lokalne uprave ili od trgovca zatražite potrebne informacije o pravilnom načinu odlaganja.



Ovaj uređaj podleže EU propisima i pravilima o elektromagnetnoj i električnoj sigurnosti.

Zadržavam pravo na moguće promene teksta, dizajna i tehničkih specifikacija bez prethodne najave.

- 1 | Prsten MagSafe (magnetski)
- 2 | Predajnik za bežično punjenje
- 3 | Magnet za poravnavanje
- 4 | USB C ulaz/izlaz
- 5 | USB A izlaz
- 6 | LED indikator
- 7 | Lampica bežičnog punjenja
- 8 | Prekidač napajanja

### Početak rada

Pomoćna baterija je unaprijed napunjena i spremna za upotrebu.

### Upotreba Powerbanka

- Provjerite podržava li telefon tehnologiju MagSafe.
- Ako upotrebljavate masku za mobilni telefon, provjerite podržava li tehnologiju MagSafe. U suprotnom postoji mogućnost da se magneti neće potpuno povezati s telefonom i powerbank može otpasti.
- Postavite telefon na magnetske prstenove. Upotrijebite magnet za pravilno centriranje telefona i maksimalnu učinkovitost bežičnog punjenja.
- Punjenje započinje kad pritisnete tipku napajanja na powerbanku.
- Ako punite pomoću kabela, jednostavno priključite kabel u odgovarajući USB priključak i punjenje će automatski započeti.
- Utičnica USB C koristi se i za punjenje power banka izlaznom snagom do 20 W.

### Specifikacije

- Baterija: Li-polimer
- Kapacitet: 5 000 mAh
- Ulaz: Tipe C PD 20 W
- Izlaz:
- Tipe C PD 20 W
- USB A QC 18 W
- Bežično povezivanje: 5 W, 7,5 W, 10 W, 15 W
- Veličina: 105X66x16 mm
- Masa: 138 g

### Isporučeni sadržaj

- 1x Powerbank YPB 500 YENKEE
- 1x USB C kabel



## Sigurnosne upute

Nemojte kratko spajati.

Nemojte rastavljati i ne pokušavajte popravljati.

Nemojte odbacivati u vatru ili vodu.

Powerbank nemojte ostavljati u automobilu, na jakom svjetlu i pod visokom temperaturom jer to može oštetiti proizvod.

Powerbank držite podalje od djece.

U ulazne i izlazne priključke Powerbanka nemojte stavljati nikakve predmete jer to može uzrokovati kratki spoj i oštećenje.

## Upute i informacije o odlaganju rabljene ambalaže

Rabljenu ambalažu odložite na javnom mjestu za prihvrat otpada.



Simbol na proizvodu, njegovim dodacima ili ambalaži znači da se ovaj proizvod ne smije tretirati kao otpad iz kućanstva. Molimo da ovaj proizvod odložite na prikladnom odlagalištu za recikliranje električnog i elektroničkog otpada. U nekoliko zemalja Europske unije ili drugim europskim zemljama moguće je proizvod vratiti lokalnom trgovcu prilikom kupnje jednakog proizvoda.

Pravilnim odlaganjem ovog proizvoda pomoći ćete očuvati prirodne resurse i spriječiti potencijalno negativan utjecaj na okoliš i ljudsko zdravlje, do kojega može doći zbog nepropisnog zbrinjavanja otpada. Za dodatne pojedinosti obratite se lokalnim vlastima ili najbližem odlagalištu. Nepropropisno odlaganje ove vrste otpada podložno je nacionalnim kaznenim zakonima.

### Za poslovne subjekte u Europskoj uniji

Ako želite odložiti električni ili elektronički uređaj, zatražite potrebne informacije od prodavača ili dobavljača.

### Odlaganje u državama izvan Europske unije

Ako želite odložiti ovaj proizvod, od lokalne uprave ili od trgovca zatražite potrebne informacije o pravilnom načinu odlaganja.



Ovaj uređaj podliježe EU propisima i pravilima o elektromagnetskoj i električnoj sigurnosti.

Zadržavamo pravo na moguće promjene teksta, dizajna i tehničkih specifi kacija bez prethodne najave.

- | 1 | Δακτύλιος MagSafe (μαγνητικός)
- | 2 | Πομπός ασύρματης φόρτισης
- | 3 | Μαγνήτης ευθυγράμμισης
- | 4 | Είσοδος/έξοδος USB-C
- | 5 | Έξοδος USB-A
- | 6 | Ενδεικτική λυχνία LED
- | 7 | LED ασύρματης φόρτισης
- | 8 | Διακόπτης τροφοδοσίας

### Έναρξη

Ο φορητός φορτιστής (power bank) είναι προ-φορτισμένος και έτοιμος για χρήση.

### Χρήση του Power bank

- Βεβαιωθείτε ότι το κινητό σας τηλέφωνο υποστηρίζει τεχνολογία MagSafe.
- Αν χρησιμοποιείτε κάλυμμα κινητού τηλεφώνου, βεβαιωθείτε ότι το κάλυμμα υποστηρίζει τεχνολογία MagSafe. Διαφορετικά υπάρχει ο κίνδυνος οι μαγνήτες να μη συνδεθούν πλήρως στο τηλέφωνο και το powerbank να πέσει.
- Τοποθετήστε το τηλέφωνο πάνω στους μαγνητικούς δακτυλίους. Χρησιμοποιήστε τους μαγνήτες για να κεντράρετε το τηλέφωνο σωστά, για μέγιστη απόδοση της ασύρματης φόρτισης.
- Η φόρτιση αρχίζει τη στιγμή που πατάτε το κουμπί τροφοδοσίας στο powerbank.
- Σε περίπτωση φόρτισης με καλώδιο, απλά συνδέστε το καλώδιο στον κατάλληλο σύνδεσμο USB και η φόρτιση θα αρχίσει αυτόματα.
- Η θύρα USB-C χρησιμοποιείται και για τη φόρτιση της εξωτερικής μπαταρίας με ισχύ εξόδου έως και 20 W.

### Προδιαγραφές

- Μπαταρία: Λιθίου-πολυμερούς
- Χωρητικότητα: 5.000 mAh
- Είσοδος: Type-C PD 20 W
- Έξοδος:

  - Type-C PD 20 W
  - USB-A QC 18 W

- Ασύρματα: 5 W, 7,5 W, 10 W, 15 W
- Μέγεθος: 105x66x16 mm
- Βάρος: 138 g

## Αντικείμενο παράδοσης

1 τεμ. εξωτερική μπαταρία (Power bank) YPB 500 YENKEE

1 τεμ. καλώδιο USB C

## Οδηγίες ασφαλείας

Μην τον βραχυκυκλώνετε.

Μην τον αποσυναρμολογήσετε ή επιχειρήσετε να τον επισκευάσετε.

Μη ρίξετε τη συσκευή σε φωτιά ή νερό.

Μην αφήνετε το Power bank μέσα σε αυτοκίνητο, επειδή η ηλιακή ακτινοβολία και η υψηλή θερμοκρασία θα προκαλέσουν ζημιά στο προϊόν.

Κρατάτε το Power bank μακριά από παιδιά.

Μην εισάγετε κανένα ξένο αντικείμενο στις θύρες εισόδου και εξόδου USB του Power bank USB για να αποφύγετε τυχόν βραχυκύκλωμα ή ζημιά.

## Οδηγίες και πληροφορίες σχετικά με την απόρριψη των χρησιμοποιημένων υλικών συσκευασίας

Απορρίψτε τα υλικά συσκευασίας στην προβλεπόμενη δημόσια θέση απόθεσης απορριμάτων



### Απόρριψη των χρησιμοποιημένων ηλεκτρικών και ηλεκτρονικών συσκευών

Το σύμβολο που υπάρχει στο προϊόν, στο αξεσουάρ του ή στη συσκευασία υποδηλώνει ότι αυτό το προϊόν δεν πρέπει να απορριφθεί μαζί με τα οικιακά απορρίμματα. Παρακαλούμε, στο τέλος της ζωής του προϊόντος, να το απορρίψετε σε κατάλληλο σημείο συλλογής για την ανακύκλωση αποβλήτων ηλεκτρικού και ηλεκτρονικού εξοπλισμού. Εναλλακτικά, σε ορισμένες χώρες της Ευρωπαϊκής Ένωσης ή σε άλλες Ευρωπαϊκές χώρες, μπορείτε να επιστρέψετε τα προϊόντα σας στο τοπικό σας κατάστημα όταν αγοράζετε ένα ισοδύναμο νέο προϊόν. Η σωστή απόρριψη του προϊόντος αυτού θα βοηθήσει στην εξοικονόμηση φυσικών πόρων και στην αποτροπή ενδεχόμενων αρνητικών επιπτώσεων στο περιβάλλον και στην ανθρώπινη υγεία που θα προέκυπταν από την ακατάλληλη διάθεση των αποβλήτων. Για περισσότερες λεπτομέρειες, ρωτήστε τις τοπικές σας αρχές σχετικά με τη θέση του πλησιέστερου κέντρου συλλογής αποβλήτων. Η ακατάλληλη διάθεση αυτού του τύπου των αποβλήτων μπορεί να εμπίπτει στις εθνικές διατάξεις και να επισύρει ποινή προστίμου.

### Για επιχειρήσεις στην Ευρωπαϊκή Ένωση

Αν θέλετε να απορρίψετε μια ηλεκτρική ή ηλεκτρονική συσκευή, ζητήστε τις απαραίτητες πληροφορίες από το συνεργαζόμενο πωλητή ή προμηθευτή.

### Διάθεση αποβλήτων σε άλλες χώρες εκτός της Ευρωπαϊκής Ένωσης

Αν θέλετε να απορρίψετε αυτό το προϊόν, ζητήστε τις απαραίτητες πληροφορίες από τις τοπικές κυβερνητικές υπηρεσίες ή από τον πωλητή που συνεργάζεστε, σχετικά με τη σωστή μέθοδο διάθεσης αποβλήτων.



Η συσκευή αυτή συμμορφώνεται με τους κανόνες και τους κανονισμούς της ΕΕ σχετικά με την ηλεκτρομαγνητική και ηλεκτρική ασφάλεια.

Ενδέχεται να υπάρχουν αλλαγές στο κείμενο, στο σχεδιασμό και στις τεχνικές προδιαγραφές χωρίς προηγούμενη ειδοποίηση, και επιφυλάσσουμε το δικαίωμά μας στην πραγματοποίηση αυτών των αλλαγών.



**Manufacturer:** FAST CR, a.s.  
U Sanitasu 1621  
25101 Ricany  
Czech Republic