



YAC 450



EN ▀ User manual

CZ ▀ Uživatelská příručka

SK ▀ Používateľská príručka

HU ▀ Felhasználói kézikönyv

PL ▀ Instrukcja obsługi

Car adapter

Autoadaptér

Autoadaptér

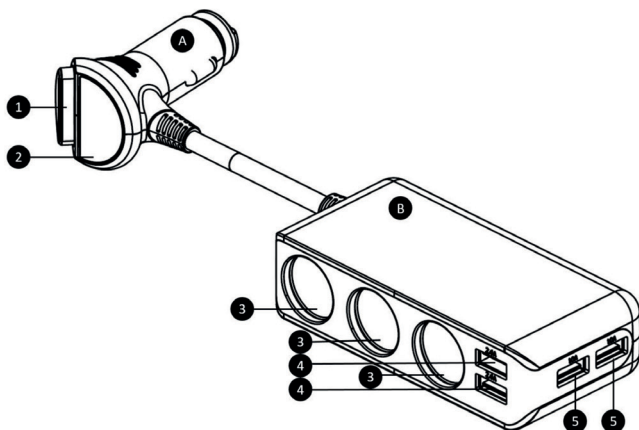
Gépkocsi-adapter

Zasilacz samochodowy

1. Supply content

Car adapter
Two-sided adhesive tapes
User's manual

2. Device description



A	Input from 12V - 24V car socket
B	Outputs: 3x car socket; 4x USB-A to power portable devices

1	Mechanical on/off button
2	Display - showing the car on-board voltage
3	12V - 24V car socket
4	USB-A - 5V/2.4A
5	USB-A - 5V/1 A

3. Putting into operation

Before use, make sure that your car's on-board voltage matches the product specifications. Connect the device "A" part to your car socket. Attach the device "B" part to a location in your car where it will not pose danger do driving and will not become loose and cause injury to people in case of an impact. Two-sided adhesive tapes to fix the device are included in package. Press the on/off button to turn on the USB sockets and car adapters at the rear of the "B" device. The display will show the on-board system voltage level.

After each trip, always turn the device off with the on/off button. This will prevent the battery from being drained when the engine is turned off.

4. USB sockets

The car adapter incorporated four USB type A sockets - two of them are located on the top and two on the side.

The "4" - 5V / 2,4A ports are suitable for charging devices with higher power demands such as tablets, power banks and smart phones.

The "5" - 5V / 1A ports are suitable for charging basic, low-power devices such as MP players, flashlights and watches.

5. Car sockets

With this adapter, you can add up to three sockets to your existing car socket. Before loading all car sockets simultaneously, make sure that the total current drawn by all appliances (including those connected in the USB sockets) does not exceed the technical specified value.

6. Fuse

The fuse is located inside the device. If the specified value at the device output is exceeded, the fuse will irreversibly cut off and the device will stop working. In such case, please contact an authorised service centre.

7. Technical specifications

Charging and power supply
4x USB-A output
3x 12V output
Specifications
2x USB-A - 5V/2.4A
2x USB-A - 5V/1A
DC 12V - 120W max. / DC 24V - 200W max.
Maximum USB output current 5V / 4A (simultaneously)
Display
Battery voltage indicator (9V - 30V)
Warning indication (flashing display)
Others
8A embedded one-time fuse
Short-circuit, overvoltage and overcurrent protection
Power cord length: 1m

INSTRUCTIONS AND INFORMATION ON DISPOSING OF USED PACKAGING MATERIALS

Dispose of used packaging material at a site designated for waste in your municipality.



DISPOSING OF USED ELECTRICAL AND ELECTRONIC EQUIPMENT

This symbol on products or original documents means that used electric or electronic products must not be added to ordinary municipal waste. For proper disposal and recycling, take these products to designated collection points. Or in some European Union states or other European countries the products can be returned to the local retailer when buying an equivalent new product. Disposing of this product correctly helps save valuable natural resources and prevents damage to the environment by improper waste disposal. Ask your local authorities or collection facility for more details. In accordance with national regulations penalties may be imposed for the incorrect disposal of this type of waste.

For business entities in European Union states

If you want to dispose of electric or electronic devices, ask your retailer or supplier for the necessary information.

Disposal in other countries outside the European Union

This symbol is valid in the European Union. If you wish to dispose of this product, request the necessary information about the correct disposal method from the local council or from your retailer.



This product meets all the basic requirements of the applicable EU directives.

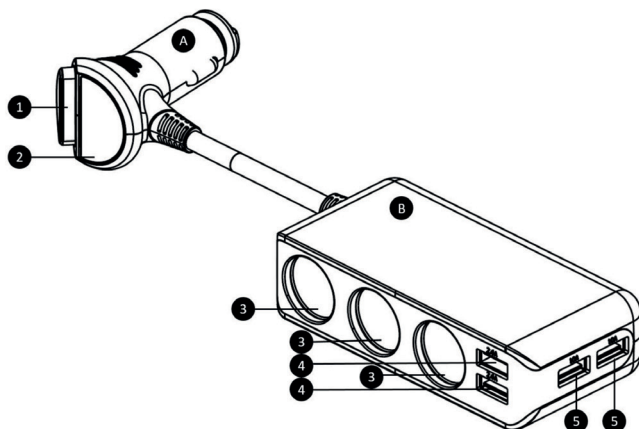
The text, design and technical specifications may be changed without prior notice and we reserve the right to make these changes.

Manufacturer's address: FAST ČR, a.s., U Sanitasu 1621, Říčany, Czech Republic. The original version is in the Czech language.

1. Obsah balení

Autoadaptér
 Oboustranné lepicí pásky
 Uživatelská příručka

2. Popis zařízení



A	Vstup z autozásuvky 12 V - 24 V
B	Výstupy 3x autozásuvka; 4x USB-A pro nabíjení přenosných zařízení

1	Mechanické zapínací/vypínací tlačítko
2	Displej – zobrazení napětí v soustavě vozu
3	Autozásuvka 12 V - 24 V
4	USB-A - 5 V / 2,4 A
5	USB-A - 5 V / 1 A

3. Uvedení do provozu

Před použitím se ujistěte, že palubní napětí vašeho vozu odpovídá specifikaci výrobku. Část zařízení „A“ připojte do auto zásuvky a část „B“ upevněte ve vozu na místo, které nebude ohrožovat jízdu a v případě nárazu nedojde k uvolnění a následnému zranění osob. K upevnění jsou přibaleny oboustranné lepicí pásky.

Zapínacím/vypínacím tlačítkem zapnete USB konektory a autozásuvky v části zařízení „B“. Na displeji bude zobrazena hodnota napětí palubní soustavy.

Po ukončení jízdy vždy vypněte zařízení vypínacím/zapínacím tlačítkem. Předjedete tím vybití autobaterie během vypnutého motoru.

4. Konektory USB

Auto adaptér je vybaven čtyřmi USB konektory typu A - dva jsou umístěny na horní a dva na boční straně.

Porty „4“ – 5 V / 2,4 A jsou vhodné pro nabíjení energeticky náročnějších zařízení, jako jsou tablety, powerbanky a chytré telefony.

Porty „5“ – 5 V / 1 A jsou vhodné pro nabíjení základních zařízení s malým odběrem, jako jsou MP3 přehrávače, svítilny a hodinky.

5. Autozásuvky

Rozšíření vaší auto zásuvky tímto auto adaptérem můžete provést až o tři zásuvky. Před zatížením všech autozásuvek najednou se ujistěte, že součet proudů všech spotřebičů (včetně spotřebičů připojených do USB konektorů) nepřesáhne deklarovanou hodnotu technické specifikace.

6. Bezpečnostní pojistka

Pojistka je umístěna v zařízení. Pokud dojde k překročení deklarované hodnoty na výstupech zařízení, pojistka se nenávratně přeruší a zařízení přestane fungovat. V tomto případě kontaktujte servisní středisko.

7. Technická specifikace

Nabíjení a napájení
4x USB-A výstup
3x 12 V výstup
Technická data
2x USB-A - 5 V / 2,4 A
2x USB-A - 5 V / 1 A
DC 12 V - 120 W max. / DC 24 V - 200 W max.
Maximální proud USB výstupy 5 V / 4 A (současně)
Displej
Indikátor napětí autobaterie (9 V - 30 V)
Výstražná indikace (blikající displej)
Ostatní
8 A zabudovaná jednorázová pojistka
Ochrana proti zkratu, přepětí a nadproudu
Délka kabelu 1 m

POKYNY A INFORMACE O NAKLÁDÁNÍ S POUŽITÝM OBALEM

Použitý obalový materiál odložte na místo určené obcí k ukládání odpadu.



LIKVIDACE POUŽITÝCH ELEKTRICKÝCH A ELEKTRONICKÝCH ZAŘÍZENÍ

Tento symbol na produktech anebo v průvodních dokumentech znamená, že použité elektrické a elektronické výrobky nesmí být přidány do běžného komunálního odpadu. Ke správné likvidaci, obnově a recyklaci předejte tyto výrobky na určená sběrná místa. Alternativně v některých zemích Evropské unie nebo jiných evropských zemích můžete vrátit své výrobky místnímu prodejci při koupi ekvivalentního nového produktu. Správnou likvidací tohoto produktu pomůžete zachovat cenné přírodní zdroje a napomáháte prevenci potenciálních negativních dopadů na životní prostředí a lidské zdraví, což by mohly být důsledky nesprávné likvidace odpadů. Další podrobnosti si vyžádejte od místního úřadu nebo nejbližšího sběrného místa. Při nesprávné likvidaci tohoto druhu odpadu mohou být v souladu s národními předpisy uděleny pokuty.

Pro podnikové subjekty v zemích Evropské unie

Chcete-li likvidovat elektrická a elektronická zařízení, vyžádejte si potřebné informace od svého prodejce nebo dodavatele.

Likvidace v ostatních zemích mimo Evropskou unii

Tento symbol je platný v Evropské unii. Chcete-li tento výrobek zlikvidovat, vyžádejte si potřebné informace o správném způsobu likvidace od místních úřadů nebo od svého prodejce.



Tento výrobek splňuje veškeré základní požadavky směrnic EU, které se na něj vztahují.

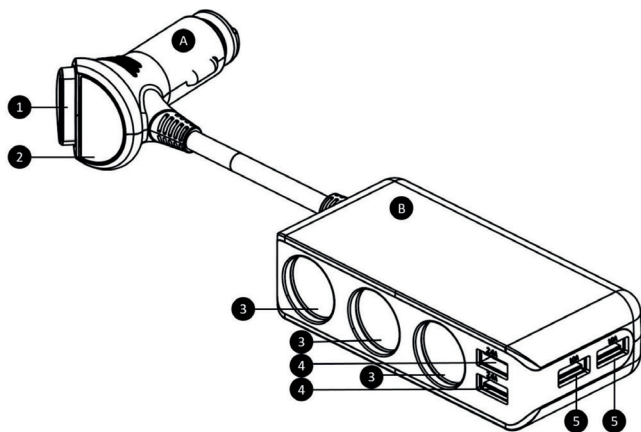
Změny v textu, designu a technických specifikacích se mohou měnit bez předchozího upozornění a vyhrazujeme si právo na jejich změnu.

Adresa výrobce: FAST ČR, a.s., U Sanitasu 1621, Říčany, Česká republika
Čeština je původní verze.

1. Obsah balenia

Autoadaptér
 Obojstranné lepiace pásky
 Používateľská príručka

2. Popis zariadenia



A	Vstup z autozásuvky 12 V – 24 V
B	Výstupy 3× autozásuvka; 4× USB-A na nabíjanie prenosných zariadení

1	Mechanické zapínacie/vypínacie tlačidlo
2	Displej – zobrazenie napätia v sústave vozidla
3	Autozásuvka 12 V – 24 V
4	USB-A – 5 V/2,4 A
5	USB-A – 5 V/1 A

3. Uvedenie do prevádzky

Pred použitím sa uistite, že palubné napätie vášho vozidla zodpovedá špecifikácii výrobku. Časť zariadenia „A“ pripojte do autozásuvky a časť „B“ upevnite vo vozidle na miesto, ktoré nebude ohrozovať jazdu a v prípade nárazu nedôjde k uvoľneniu a následnému zraneniu osôb. Na upevnenie sú pribalené obojstranné lepiace pásky.

Zapínacím/vypínacím tlačidlom zapnete USB konektory a autozásuvky v časti zariadenia „B“. Na displeji bude zobrazená hodnota napätia palubnej sústavy.

Po ukončení jazdy vždy vypnite zariadenie vypínacím/zapínacím tlačidlom. Predídete tým vybíjaniu autobatérie počas vypnutého motora.

4. Konektory USB

Auto adaptér je vybavený štyrmi USB konektormi typu A – dva sú umiestnené na hornej a dva na bočnej strane.

Porty „4“ – 5 V/2,4 A sú vhodné na nabíjanie energeticky náročnejších zariadení, ako sú tablety, powerbanky a smartfóny.

Porty „5“ – 5 V/1 A sú vhodné na nabíjanie základných zariadení s malým odberom, ako sú MP3 prehrávače, svietidlá a hodinky.

5. Autozásuvky

Vašu autozásuvku môžete týmto auto adaptérom rozšíriť až o tri zásuvky. Pred zaťažením všetkých autozásuviek naraz sa uistite, že súčet prúdov všetkých spotrebičov (vrátane spotrebičov pripojených do USB konektorov) nepresiahne deklarovanú hodnotu technickej špecifikácie.

6. Bezpečnostná poisťka

Poisťka je umiestnená v zariadení. Ak dôjde k prekročeniu deklarovanej hodnoty na výstupoch zariadenia, poisťka sa nenávratne preruší a zariadenie prestane fungovať. V tomto prípade kontaktujte servisné stredisko.

7. Technická špecifikácia

Nabíjanie a napájanie
4× USB-A výstup
3× 12 V výstup
Technické údaje
2× USB-A – 5 V/2,4 A
2× USB-A – 5 V/1 A
DC 12 V – 120 W max. / DC 24 V – 200 W max.
Maximálny prúd USB výstupy 5 V/4 A (súčasne)
Displej
Indikátor napätia autobatérie (9 V – 30 V)
Výstražná indikácia (blikajúci displej)
Ostatné
8 A zabudovaná jednorazová poistka
Ochrana proti skratu, prepätiu a nadprúdu
Dĺžka kábla 1 m

POKYNY A INFORMÁCIE O ZAOBCHÁDZANÍ S POUŽITÝM OBALOM

Použitý obalový materiál odložte na miesto určené obcou na ukladanie odpadu.



LIKVIDÁCIA POUŽITÝCH ELEKTRICKÝCH A ELEKTRONICKÝCH ZARIADENÍ

Tento symbol na produktoch alebo v sprievodných dokumentoch znamená, že použité elektrické a elektronické výrobky sa nesmú pridávať do bežného komunálneho odpadu. S cieľom zaručiť správnu likvidáciu, obnovu a recykláciu odovzdajte tieto výrobky na určených zberných miestach. Alternatívne v niektorých krajinách Európskej únie alebo iných európskych krajinách môžete vrátiť svoje výrobky miestnemu predajcovi pri kúpe ekvivalentného nového produktu. Správnou likvidáciou tohto produktu pomôžete zachovať cenné prírodné zdroje a napomáhate prevencii potenciálnych negatívnych dopadov na životné prostredie a ľudské zdravie, ktoré by mohli byť dôsledkom nesprávnej likvidácie odpadov. Ďalšie podrobnosti si vyžiadajte od miestneho úradu alebo najbližšieho zberného miesta. Pri nesprávnej likvidácii tohto druhu odpadu sa môžu v súlade s národnými predpismi udeliť pokuty.

Pre podnikové subjekty v krajinách Európskej únie

Ak chcete likvidovať elektrické a elektronické zariadenia, vyžiadajte si potrebné informácie od svojho predajcu alebo dodávateľa.

Likvidácia v ostatných krajinách mimo Európskej únie

Tento symbol je platný v Európskej únii. Ak chcete tento výrobok zlikvidovať, vyžiadajte si potrebné informácie o správnom spôsobe likvidácie od miestnych úradov alebo od svojho predajcu.



Tento výrobok spĺňa všetky základné požiadavky smerníc EÚ, ktoré sa naň vzťahujú.

Zmeny v texte, dizajne a technických špecifikáciách sa môžu meniť bez predchádzajúceho upozornenia a vyhradzuje si právo na ich zmenu.

Adresa výrobcu:

FAST ČR, a.s., U Sanitasu 1621, Říčany, Česká republika Čeština je pôvodná verzia.

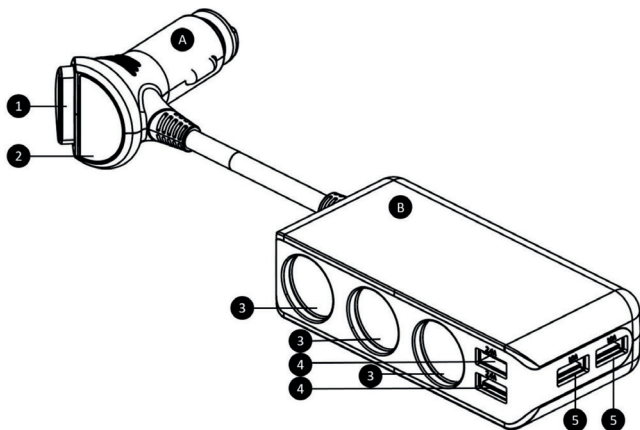
1. A csomag tartalma

Gépkocsi-adapter

Kétoldalas ragasztószalagok

Felhasználói kézikönyv

2. A készülék leírása



A	Autós aljzat bemenet 12 V - 24 V
B	Kimenetek 3x autós aljzat; 4x USB-A a hordozható eszközök töltéséhez

1	Mechanikus be-/kikapcsoló gomb
2	Kijelző - a járműrendszerben lévő feszültség kijelzése
3	Autós aljzat 12 V - 24 V
4	USB-A - 5 V / 2,4 A
5	USB-A - 5 V / 1 A

3. Üzembe helyezés

Használat előtt győződjön meg arról, hogy az autója fedélzeti feszültsége megfelel a termék specifikációjának. Csatlakoztassa a készülék "A" részét a gépkocsi aljzatához, és rögzítse a "B" részt a gépkocsiban olyan helyen, amely nem veszélyezteti a vezetést, és amely ütközés esetén nem oldódik ki, ami személyi sérülést okozhat. A rögzítéshez kétoldalas ragasztószalagokat mellékelünk.

A be/kikapcsoló gombbal kapcsolja be az USB-csatlakozókat és az autós aljzatokat a készülék "B" részében. A kijelzőn megjelenik a fedélzeti rendszerfeszültség.

A vezetés befejeztével mindig kapcsolja ki a készüléket a ki/bekapcsoló gombbal. Ez megakadályozza, hogy a gépkocsi akkumulátora lemerüljön, amikor a motor le van állítva.

4. USB csatlakozók

A gépkocsi-adapter négy A típusú USB-csatlakozóval van felszerelve - kettő a tetején és kettő az oldalán.

A „4” - 5 V / 2,4 A portok alkalmasak energiaigényesebb eszközök, például táblagépek, power bankok és okostelefonok töltésére.

Az „5” - 5 V / 1 A portok alacsony energiafogyasztású alapvető eszközök, például MP3-lejátszók, zseblámpák és órák töltésére alkalmasak.

5. Autós aljzatok

Ezzel a gépkocsi-adapterrel akár három aljzattal is bővítheti az autós aljzatát. Mielőtt egyszerre használná az összes autós aljzatot, győződjön meg arról, hogy az összes készülék (beleértve az USB-csatlakozókhoz csatlakoztatottakat is) áramának összege nem haladja meg a műszaki leírásban megadott értéket.

6. Biztonsági kapcsoló

A biztosíték a készülékben található. Ha a készülék kimeneteinél a megadott értéket túllépik, a biztosíték visszafordíthatatlanul megszakad, és a készülék leáll. Ebben az esetben forduljon a szervizközpontozhoz.

7. Műszaki adatok

Töltés és tápellátás
4x USB-A kimenet
3x 12 V kimenet
Műszaki adatok:
2x USB-A - 5 V / 2,4 A
2x USB-A - 5 V / 1 A
DC 12 V - 120 W max. / DC 24 V - 200 W max.
Maximális áram USB kimenetek 5 V / 4 A (egyidejűleg)
Kijelző
Autóakkumulátor feszültségjelző (9 V - 30 V)
Figyelmeztető jelzés (villogó kijelző)
Egyéb
8 A beépített egyszeri biztosíték
Rövidzárlat-, túlfeszültség- és túláramvédelem
A kábel hossza 1 m

A HASZNÁLT CSOMAGOLÓANYAGOKRA VONATKOZÓ UTASÍTÁSOK ÉS TÁJÉKOZTATÓ

A használt csomagolóanyagokat az önkormányzat által kijelölt hulladékgyűjtő helyre helyezze el.



HASZNÁLT ELEKTROMOS ÉS ELEKTRONIKUS KÉSZÜLÉKEK MEGSEMISÍTÉSE

Ez a jel a terméken vagy a kísérdő dokumentációban azt jelzi, hogy a használt elektromos és elektronikus készülékeket nem szabad a háztartási hulladék közé dobni. A megfelelő megsemmisítéshez és újrafelhasználáshoz az ilyen terméket adja le a kijelölt gyűjtőhelyeken. Az EU országokban, illetve más európai országokban a használt termékeket azonos új termék vásárlása esetén az eladás helyén is le lehet adni. A termék megfelelő módon történő megsemmisítésével segít megőrizni az értékes természeti erőforrásokat, és hozzájárul a nem megfelelő hulladék-megsemmisítés által okozott esetleges negatív környezeti és egészségügyi hatások megelőzéséhez. A további részletekről a helyi önkormányzati hivatal vagy a legközelebbi hulladékgyűjtő hely ad tájékoztatást. Ezen hulladékfajta nem megfelelő megsemmisítése a nemzeti előírásokkal összhangban bírsággal sújtható.

Vállalkozások számára az Európai Unió országában

Ha elektromos vagy elektronikus berendezést kíván megsemmisíteni, erre vonatkozóan kérjen információkat a termék eladójától vagy forgalmazójától.

Megsemmisítés Európai Unió országain kívül

Ez a jelzés az Európai Unióban érvényes. Ha ezt a terméket meg akarja semmisíteni, a szükséges tájékoztatásért forduljon a termék eladójához vagy a helyi önkormányzat illetékes osztályához.



Ez a termék teljesíti minden rá vonatkozó EU-irányelv alapkövetelményeit.

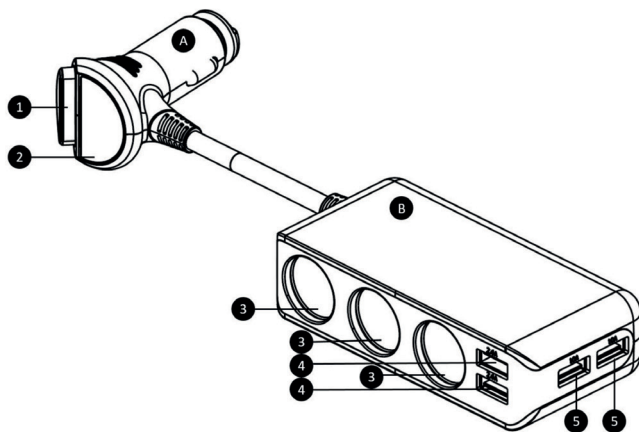
Változtatások a szövegben, kivitelben és műszaki jellemzőkben előzetes figyelmeztetés nélkül történhetnek, minden módosításra vonatkozó jog fenntartva. A gyártó címe:

FAST ČR, a.s., U Sanitasu 1621, Říčany, Cseh Köztársaság Cseh nyelv az eredeti változat.

1. Zawartość opakowania

Zasilacz samochodowy
Dwustronna taśma klejąca
Instrukcja obsługi

2. Opis urządzenia



A	Wejście z gniazdka samochodowego 12 V - 24 V
B	Wyjścia 3x gniazdko samochodowe; 4x USB-A do ładowania urządzeń mobilnych

1	Mechaniczny przycisk włączania/wyłączania
2	Wyświetlacz – pokazuje napięcie w systemie pojazdu
3	Gniazdko samochodowe 12 V - 24 V
4	USB-A - 5 V / 2,4 A
5	USB-A - 5 V / 1 A

3. Uruchamianie

Przed użyciem upewnij się, że napięcie w samochodzie jest zgodne ze specyfikacją produktu. Podłącz część „A” urządzenia do gniazdka samochodowego i zamocuj część „B” w samochodzie w miejscu, które nie będzie zagrażało prowadzeniu pojazdu a w przypadku kolizji nie dojdzie do jego uwolnienia i w konsekwencji do obrażeń osób. Do mocowania dostarczane są dwustronne taśmy klejące.

Użyj przycisku włączania/wyłączania, aby włączyć złącza USB i gniazda samochodowe w sekcji „B” urządzenia. Na wyświetlaczu pojawi się wartość napięcia systemu pokładowego.

Po zakończeniu jazdy zawsze wyłączaj urządzenie za pomocą przycisku włączania/wyłączania. Zapobiegnie to rozładowywaniu akumulatora samochodowego przy wyłączonym silniku.

4. Złącza USB

Zasilacz samochodowy wyposażony jest w cztery złącza USB typu A – dwa na górze i dwa z boku.

Porty „4” – 5 V / 2,4 A są odpowiednie do ładowania urządzeń czerpiących więcej energii, takich jak tablety, power banki i smartfony.

Porty „5” – 5 V / 1 A są odpowiednie do ładowania podstawowych urządzeń o niskim poborze, takich jak odtwarzacze MP3, latarki i zegarki.

5. Gniazda samochodowe

Za pomocą tego zasilacza samochodowego można rozszerzyć gniazdko samochodowe do trzech gniazdek. Przed jednoczesnym obciążeniem wszystkich gniazdek samochodowych upewnij się, że suma prądów wszystkich urządzeń (w tym urządzeń podłączonych do złączy USB) nie przekracza wartości deklarowanej w specyfikacji technicznej.

6. Bezpiecznik

Bezpiecznik znajduje się w urządzeniu. W przypadku przekroczenia deklarowanej wartości na wyjściach urządzenia, bezpiecznik zostaje nieodwracalnie przerwany i urządzenie przestaje działać. W takim przypadku skontaktuj się z centrum serwisowym.

7. Dane techniczne

Ładowanie i zasilanie
4x wyjście USB-A
3x wyjście 12 V
Dane techniczne
2x USB-A - 5 V / 2,4 A
2x USB-A - 5 V / 1 A
DC 12 V - 120 W max. / DC 24 V - 200 W max.
Maksymalny prąd USB wyjścia 5 V / 4 A (jednocześnie)
Wyświetlacz
Wskaźnik napięcia w akumulatorze (9 V - 30 V)
Komunikat alarmowy (mrużący wyświetlacz)
Inne
8 A wbudowany jednorazowy bezpiecznik
Ochrona przed spięciem, przepięciem i przebieciem
Długość kabla 1 m

WSKAZÓWKI I INFORMACJE DOTYCZĄCE GOSPODARKI ZUŻYTYM OPAKOWANIEM

Zużyte opakowanie należy przekazać na miejsce wyznaczone do składowania odpadu przez lokalny urząd.



UTYLIZACJA ZUŻYTYCH URZĄDZEŃ ELEKTRYCZNYCH I ELEKTRONICZNYCH

Ten symbol umieszczony na produkcie lub w jego dokumentacji przewodniej oznacza, że zużyte urządzenia elektryczne i elektroniczne nie mogą być wyrzucane wraz ze zwykłym odpadem komunalnym. Aby je prawidłowo zutylizować, odnowić lub poddać recyklingowi, przekaz te wyroby do właściwych punktów zbiórki odpadów. W niektórych państwach Unii Europejskiej lub innych krajach europejskich można zwrócić produkt lokalnemu sprzedawcy przy zakupie nowego produktu będącego jego odpowiednikiem. Prawidłowo utylizując produkt, pomagasz zachować cenne źródła surowców naturalnych i przeciwdziałasz ich negatywnemu wpływowi na środowisko naturalne i zdrowie ludzkie, który mógłby być wynikiem nieodpowiedniej utylizacji odpadów. Szczegółowych informacji udzieli najbliższy lokalny urząd lub najbliższy punkt zbiórki odpadów. Za nieprawidłową utylizację tego rodzaju odpadów mogą być nakładane kary zgodne z lokalnymi przepisami.

Dotyczy podmiotów gospodarczych z krajów Unii Europejskiej

Chcąc zutylizować urządzenia elektryczne i elektroniczne, zwróć się o potrzebne informacje do sprzedawcy lub dostawcy wyrobu.

Utylizacja wyrobów w krajach spoza Unii Europejskiej

Ten symbol obowiązuje w Unii Europejskiej. Chcąc zutylizować ten wyrób, zwróć się o potrzebne informacje dotyczące prawidłowego sposobu utylizacji do lokalnych urzędów lub sprzedawcy.



Ten produkt spełnia wszelkie podstawowe wymogi dyrektyw UE, które go dotyczą.

Zastrzegamy sobie możliwość dokonywania zmian tekstu, designu i danych technicznych wyrobu bez uprzedzenia. Adres producenta: FAST ČR, a.s., U Sanitatu 1621, Říčany, Czechy.

Wersja czeska jest wersją oryginalną.

