

**EN** ■ User manual

**CZ** ■ Uživatelská příručka

**SK** ■ Používateľská príručka

**HU** ■ Felhasználói kézikönyv

**PL** ■ Instrukcja obsługi

**Car adapter**

**Autoadaptér**

**Autoadaptér**

**Gépkocsi-adapter**

**Zasilacz samochodowy**

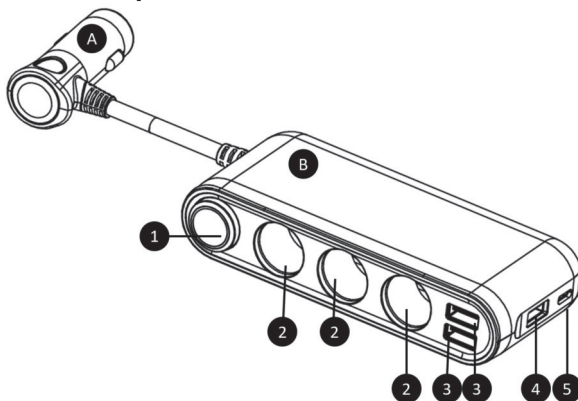
## 1. Supply content

Car adapter

Two-sided adhesive tapes

User's manual

## 2. Device description



A	Input from 12V - 24V car socket
B	Outputs: 3x car socket; 3x USB-A; 1x USB-C

1	Mechanical on/off button with display (showing voltage in the car on-board system)
2	12V - 24V car socket
3	USB-A supporting QC3.0 (fast charging) 5V / 3A, 9V / 2A, 12V / 1.5A
4	USB-A supporting QC3.0 (fast charging) 5V / 3A, 9V / 2A, 12V / 1.5A
5	USB-C - PD 5V / 3A, 9V / 2.22A, 12V / 1.67A

### 3. Putting into operation

Before use, make sure that your car's on-board voltage matches the product specifications. Connect the device "A" part to your car socket. Attach the device "B" part to a location in your car where it will not pose danger do driving and will not become loose and cause injury to people in case of an impact. Two-sided adhesive tapes to fix the device are included in package. Press the on/off button to turn on the USB sockets and car adapters at the rear of the "B" device. The display will show the on-board system voltage level.

After each trip, always turn the device off with the on/off button. This will prevent the battery from being drained when the engine is turned off.

### 4. USB sockets

The car adapter incorporates three USB type A sockets and one USB type C socket - two of them are located on the top and two on the side.

Ports "3 and 4" - 5V / 3A, 9V / 2A, 12V / 1.5A supporting QC3.0 (fast charging). If the device being charged supports the QC3.0 fast charging feature, the charging voltage will be set automatically. If the device does not support the QC3.0 fast charging feature, it will be charged in 5V / 3A normal mode.

Ports "5" - PD 5V / 3A, 9V / 2.22A, 12V / 1.67A - the port is designed to connect a mobile device supporting PD type charging and conforms to the USB-C charging port parameter specifications.

#### Caution:

The ports located on the top side share the QC3.0 control circuit, which means that this feature becomes unavailable if two fast charging devices are used simultaneously. The charging is performed in the NORMAL 5V / 3A mode. The same rule applies to the side as well as the top ports.

If you want to charge two QC3.0 devices, please use top and side USB port. Always make sure that one top and side port is left free.

## 5. Car sockets

With this adapter, you can add up to three sockets to your existing car socket. Before loading all car sockets simultaneously, make sure that the total current drawn by all appliances (including those connected in the USB sockets) does not exceed the technical specified value.

## 6. Fuse

The fuse is located inside the device. If the specified value at the device output is exceeded, the fuse will be cut off irreversibly and the device will stop working. Disconnect all your peripherals from the device and wait until the fuse temperature drops (about 30 minutes). Then you can fully use your car adapter again.

## 7. Technical specifications

<b>Connections</b>
3x USB-A QC output
1x USB-C PD output
3x 12V output
<b>Specifications</b>
3x USB-A QC 3.0 - 5V / 3A, 9V / 2A, 12V / 1.5A
1x USB-C PD 20W - 5V / 3A, 9V / 2.22A, 12V / 1.67A
DC 12V - 120W max. / DC 24V - 200W max.
Max. USB 1 + USB 2 current: 3.1A (simultaneously)
Max. USB 3 + USB C current: 3.1A (simultaneously)
<b>Display</b>
Battery voltage indicator (9V - 30V)
Warning indication (flashing display)
<b>Others</b>
10A resettable fuse
Short-circuit, overvoltage and overcurrent protection
On/Off Button
Power cord length: 70cm

## INSTRUCTIONS AND INFORMATION ON DISPOSING OF USED PACKAGING MATERIALS

Dispose of used packaging material at a site designated for waste in your municipality.



### DISPOSING OF USED ELECTRICAL AND ELECTRONIC EQUIPMENT

This symbol on products or original documents means that used electric or electronic products must not be added to ordinary municipal waste. For proper disposal and recycling, take these products to designated collection points. Or in some European Union states or other European countries the products can be returned to the local retailer when buying an equivalent new product. Disposing of this product correctly helps save valuable natural resources and prevents damage to the environment by improper waste disposal. Ask your local authorities or collection facility for more details. In accordance with national regulations penalties may be imposed for the incorrect disposal of this type of waste.

#### For business entities in European Union states

If you want to dispose of electric or electronic devices, ask your retailer or supplier for the necessary information.

#### Disposal in other countries outside the European Union

This symbol is valid in the European Union. If you wish to dispose of this product, request the necessary information about the correct disposal method from the local council or from your retailer.



This product meets all the basic requirements of the applicable EU directives.

The text, design and technical specifications may be changed without prior notice and we reserve the right to make these changes.

Manufacturer's address: FAST ČR, a.s., U Sanitasu 1621, Říčany, Czech Republic. The original version is in the Czech language.

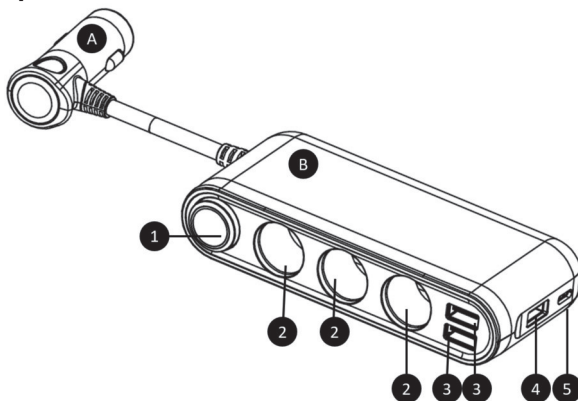
## 1. Obsah balení

Autoadaptér

Oboustranné lepicí pásky

Uživatelská příručka

## 2. Popis zařízení



A	Vstup z autozásuvky 12 V - 24 V
B	Výstupy 3x autozásuvka; 3x USB-A; 1x USB-C

1	Mechanické zapínací/vypínací tlačítko s displejem (zobrazení napětí v soustavě vozu)
2	Autozásuvka 12 V - 24 V
3	USB-A s podporou QC3.0 (rychlé nabíjení) 5 V / 3 A, 9 V / 2A, 12 V / 1,5 A
4	USB-A s podporou QC3.0 (rychlé nabíjení) 5 V / 3 A, 9 V / 2A, 12 V / 1,5 A
5	USB-C - PD 5 V / 3 A, 9 V / 2,22A, 12 V / 1,67 A

### 3. Uvedení do provozu

Před použitím se ujistěte, že palubní napětí vašeho vozu odpovídá specifikaci výrobku. Část zařízení „A“ připojte do auto zásuvky a část „B“ upevněte ve vozu na místo, které nebude ohrožovat jízdu a v případě nárazu nedojde k uvolnění a následnému zranění osob. K upevnění jsou přibaleny oboustranné lepicí pásky.

Zapínacím/vypínacím tlačítkem zapnete USB konektory a autozásuvky v části zařízení „B“. Na displeji bude zobrazena hodnota napětí palubní soustavy.

Po ukončení jízdy vždy vypněte zařízení vypínacím/zapínacím tlačítkem. Předjedete tím vybití autobaterie během vypnutého motoru.

### 4. Konektory USB

Auto adaptér je vybaven třemi USB konektory typu A a jedním USB konektorem typu C - dva jsou umístěny na horní a dva na boční straně. Porty „3 a 4“ – 5 V / 3 A, 9 V / 2A, 12 V / 1,5 A s podporou QC3.0 (rychlé nabíjení). Pokud zařízení které nabíjíte podporuje funkci rychlého nabíjení protokolem QC3.0, tak dojde automaticky k nastavení nabíjecího napětí. Pokud zařízení nepodporuje rychlé nabíjení QC3.0 bude nabíjeno v režimu normál - 5 V / 3 A.

Porty „5“ – PD 5 V / 3 A, 9 V / 2,22A, 12 V / 1,67 A - Port slouží pro připojení mobilního zařízení které podporuje nabíjení typu PD a odpovídá specifikaci parametrů nabíjecího portu USB-C.

#### Upozornění:

Porty umístěné na vrchní straně mají společný obvod řízení funkce QC3.0, což znamená, že v případě dvou zařízení s rychlým nabíjením současně nebude tato funkce dostupná. Nabíjení se bude provádět v režimu NORMÁL 5 V / 3 A. Pro porty na boční straně platí stejné pravidlo jako pro porty na vrchní straně.

Pokud chcete nabíjet dvě zařízení s režimem QC3.0 použijte vrchní a boční port USB. Vždy ponechte jeden z portů na vrchní a boční straně volný.



## 5. Autozásuvky

Rozšíření vaší auto zásuvky tímto auto adaptérem můžete provést až o tři zásuvky. Před zatížením všech autozásuvek najednou se ujistěte, že součet proudů všech spotřebičů (včetně spotřebičů připojených do USB konektorů) nepřesáhne deklarovanou hodnotu technické specifikace.

## 6. Bezpečnostní pojistka

Tepelná pojistka je umístěna v zařízení. Pokud dojde k překročení deklarované hodnoty na výstupech zařízení, pojistka se přeruší a zařízení přestane fungovat. Odpojte od zařízení všechny vámi připojené periferie a vyčkejte snížení teploty pojistky (zhruba 30minut). Poté můžete auto adaptér opět plně využívat.

## 7. Technická specifikace

<b>Připojení</b>
3x USB-A QC výstup
1x USB-C PD výstup
3x 12V výstup
<b>Specifikace</b>
3x USB-A QC 3,0 -5 V / 3 A, 9 V / 2 A, 12 V / 1,5 A
1x USB-C PD 20 W -5 V / 3 A, 9 V / 2,22 A, 12 V / 1,67 A
DC 12 V - 120 W max. / DC 24 V - 200 W max.
Max. proud USB1 + USB2 3.1A (současně)
Max. proud USB3 + USBC 3.1A (současně)
<b>Displej</b>
Indikátor napětí autobaterie (9 V - 30 V)
Výstražná indikace (blikající displej)
<b>Ostatní</b>
10 A resetovatelná pojistka
Ochrana proti zkratu, přepětí a nadproudu
Tlačítko zapnutí/vypnutí
Délka kabelu 70 cm

## POKYNY A INFORMACE O NAKLÁDÁNÍ S POUŽITÝM OBALEM

Použitý obalový materiál odložte na místo určené obcí k ukládání odpadu.



### LIKVIDACE POUŽITÝCH ELEKTRICKÝCH A ELEKTRONICKÝCH ZAŘÍZENÍ

Tento symbol na produktech anebo v průvodních dokumentech znamená, že použité elektrické a elektronické výrobky nesmí být přidány do běžného komunálního odpadu. Ke správné likvidaci, obnově a recyklaci předejte tyto výrobky na určená sběrná místa. Alternativně v některých zemích Evropské unie nebo jiných evropských zemích můžete vrátit své výrobky místnímu prodejci při koupi ekvivalentního nového produktu. Správnou likvidací tohoto produktu pomůžete zachovat cenné přírodní zdroje a napomáháte prevenci potenciálních negativních dopadů na životní prostředí a lidské zdraví, což by mohly být důsledky nesprávné likvidace odpadů. Další podrobnosti si vyžádejte od místního úřadu nebo nejbližšího sběrného místa. Při nesprávné likvidaci tohoto druhu odpadu mohou být v souladu s národními předpisy uděleny pokuty.

#### Pro podnikové subjekty v zemích Evropské unie

Chcete-li likvidovat elektrická a elektronická zařízení, vyžádejte si potřebné informace od svého prodejce nebo dodavatele.

#### Likvidace v ostatních zemích mimo Evropskou unii

Tento symbol je platný v Evropské unii. Chcete-li tento výrobek zlikvidovat, vyžádejte si potřebné informace o správném způsobu likvidace od místních úřadů nebo od svého prodejce.



Tento výrobek splňuje veškeré základní požadavky směrnic EU, které se na něj vztahují.

Změny v textu, designu a technických specifikacích se mohou měnit bez předchozího upozornění a vyhrazujeme si právo na jejich změnu.

Adresa výrobce: FAST ČR, a.s., U Sanitasy 1621, Řiřčany, Česká republika  
Čeština je původní verze.

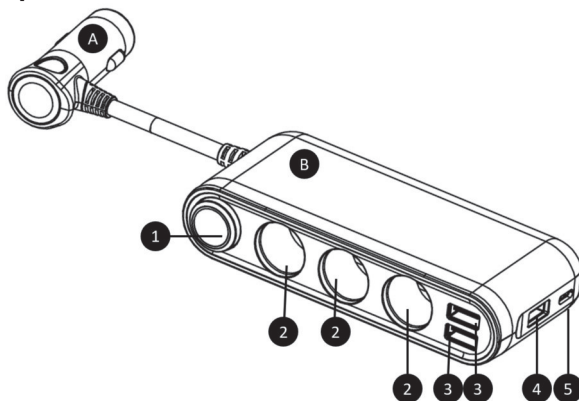
## 1. Obsah balenia

Autoadaptér

Obojstranné lepiace pásky

Používateľská príručka

## 2. Popis zariadenia



A	Vstup z autozásuvky 12 V – 24 V
B	Výstupy 3× autozásuvka; 3× USB-A; 1× USB-C

1	Mechanické zapínacie/vypínacie tlačidlo s displejom (zobrazenie napätia v sústave vozidla)
2	Autozásuvka 12 V – 24 V
3	USB-A s podporou QC3.0 (rýchle nabíjanie) 5 V/3 A, 9 V/2 A, 12 V/1,5 A
4	USB-A s podporou QC3.0 (rýchle nabíjanie) 5 V/3 A, 9 V/2 A, 12 V/1,5 A
5	USB-C – PD 5 V/3 A, 9 V/2,22 A, 12 V/1,67 A

### 3. Uvedenie do prevádzky

Pred použitím sa uistite, že palubné napätie vášho vozidla zodpovedá špecifikácii výrobcu. Časť zariadenia „A“ pripojte do autozásuvky a časť „B“ upevnite vo vozidle na miesto, ktoré nebude ohrozovať jazdu a v prípade nárazu nedôjde k uvoľneniu a následnému zraneniu osôb. Na upevnenie sú pribalené obojstranné lepiace pásky.

Zapínacím/vypínacím tlačidlom zapnete USB konektory a autozásuvky v časti zariadenia „B“. Na displeji bude zobrazená hodnota napätia palubnej sústavy.

Po ukončení jazdy vždy vypnite zariadenie vypínacím/zapínacím tlačidlom. Predídete tým vybitiu autobatérie počas vypnutého motora.

### 4. Konektory USB

Autoadaptér je vybavený tromi USB konektormi typu A a jedným USB konektorom typu C – dva sú umiestnené na hornej a dva na bočnej strane.

Porty „3 a 4“ – 5 V/3 A, 9 V/2 A, 12 V/1,5 A s podporou QC3.0 (rýchle nabíjanie). Ak zariadenie, ktoré nabíjate, podporuje funkciu rýchleho nabíjania protokolom QC3.0, tak dôjde automaticky k nastaveniu nabíjacieho napätia. Ak zariadenie nepodporuje rýchle nabíjanie QC3.0, bude sa nabíjať v režime normál – 5 V/3 A.

Porty „5“ – PD 5 V/3 A, 9 V/2,22 A, 12 V/1,67 A – Port slúži na pripojenie mobilného zariadenia, ktoré podporuje nabíjanie typu PD a zodpovedá špecifikácii parametrov nabíjacieho portu USB-C.

#### Upozornenie:

Porty umiestnené na vrchnej strane majú spoločný obvod riadenia funkcie QC3.0, čo znamená, že v prípade dvoch zariadení s rýchlym nabíjaním súčasne nebude táto funkcia dostupná. Nabíjanie sa bude vykonávať v režime NORMÁL 5 V/3 A. Pre porty na bočnej strane platí rovnaké pravidlo ako pre porty na vrchnej strane.

Ak chcete nabíjať dve zariadenia s režimom QC3.0, použite vrchný a bočný port USB. Vždy ponechajte jeden z portov na vrchnej a bočnej strane voľný.

## 5. Autozásuvky

Vašu autozásuvku môžete týmto auto adaptérom rozšíriť až o tri zásuvky. Pred zaľadením všetkých autozásuviek naraz sa uistite, že súčet prúdov všetkých spotrebičov (vrátane spotrebičov pripojených do USB konektorov) nepresiahne deklarovanú hodnotu technickej špecifikácie.

## 6. Bezpečnostná poistka

Tepelná poistka je umiestnená v zariadení. Ak dôjde k prekročeniu deklarovanej hodnoty na výstupoch zariadenia, poistka sa preruší a zariadenie prestane fungovať. Odpojte od zariadenia všetky vami pripojené periférie a vyčkajte na zníženie teploty poistky (zhruba 30 minút). Potom môžete autoadaptér opäť plne využívať.

## 7. Technická špecifikácia

<b>Pripojenie</b>
3× USB-A QC výstup
1× USB-C PD výstup
3× 12 V výstup
<b>Špecifikácie</b>
3× USB-A QC 3,0 – 5 V/3 A, 9 V/2 A, 12 V/1,5 A
1× USB-C PD 20 W – 5 V/3 A, 9 V/2,22 A, 12 V/1,67 A
DC 12 V – 120 W max. / DC 24 V – 200 W max.
Max. prúd USB1 + USB2 3,1 A (súčasne)
Max. prúd USB3 + USBC 3,1 A (súčasne)
<b>Displej</b>
Indikátor napätia autobatérie (9 V – 30 V)
Výstražná indikácia (blikajúci displej)
<b>Ostatné</b>
10 A resetovateľná poistka
Ochrana proti skratu, prepätiu a nadprúdu
Tlačidlo zapnutia/vypnutia
Dĺžka kábla 70 cm

**POKYNY A INFORMÁCIE O ZAOBCHÁDZANÍ S POUŽITÝM OBALOM**

Použitý obalový materiál odložte na miesto určené obcou na ukladanie odpadu.

**LIKVIDÁCIA POUŽITÝCH ELEKTRICKÝCH A ELEKTRONICKÝCH ZARIADENÍ**

Tento symbol na produktoch alebo v sprievodných dokumentoch znamená, že použité elektrické a elektronické výrobky sa nesmú pridávať do bežného komunálneho odpadu. S cieľom zaručiť správnu likvidáciu, obnovu a recykláciu odovzdajte tieto výrobky na určených zberných miestach. Alternatívne v niektorých krajinách Európskej únie alebo iných európskych krajinách môžete vrátiť svoje výrobky miestnemu predajcovi pri kúpe ekvivalentného nového produktu. Správnu likvidáciu tohto produktu pomôžete zachovať cenné prírodné zdroje a napomáhate prevencii potenciálnych negatívnych dopadov na životné prostredie a ľudské zdravie, ktoré by mohli byť dôsledkom nesprávnej likvidácie odpadov. Ďalšie podrobnosti si vyžiadajte od miestneho úradu alebo najbližšieho zberného miesta. Pri nesprávnej likvidácii tohto druhu odpadu sa môžu v súlade s národnými predpismi udeliť pokuty.

**Pre podnikové subjekty v krajinách Európskej únie**

Ak chcete likvidovať elektrické a elektronické zariadenia, vyžiadajte si potrebné informácie od svojho predajcu alebo dodávateľa.

**Likvidácia v ostatných krajinách mimo Európskej únie**

Tento symbol je platný v Európskej únii. Ak chcete tento výrobok zlikvidovať, vyžiadajte si potrebné informácie o správnom spôsobe likvidácie od miestnych úradov alebo od svojho predajcu.



Tento výrobok spĺňa všetky základné požiadavky smerníc EÚ, ktoré sa naň vzťahujú.

Zmeny v texte, dizajne a technických špecifikáciách sa môžu meniť bez predchádzajúceho upozornenia a vyhradujeme si právo na ich zmenu.

Adresa výrobcu:

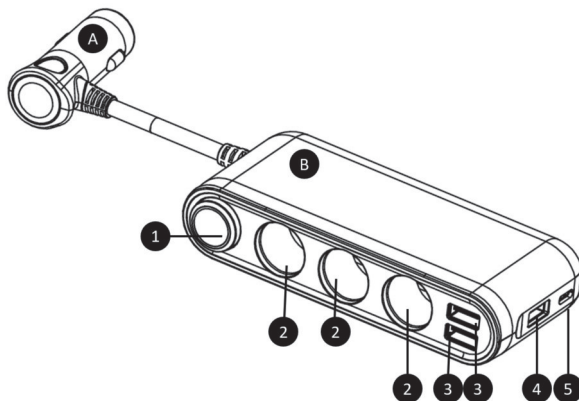
FAST ČR, a.s., U Sanitasu 1621, Říčany, Česká republika Čeština je pôvodná verzia.



## 1. A csomag tartalma

Gépkocsi-adapter  
Kétoldalas ragasztószalagok  
Felhasználói kézikönyv

## 2. A készülék leírása



A	Autós aljzat bemenet 12 V - 24 V
B	Kimenetek 3x autós csatlakozó; 3x USB-A; 1x USB-C
1	Mechanikus be-/kikapcsoló gomb kijelzővel (a járműrendszer feszültségének kijelzése)
2	Autós aljzat 12 V - 24 V
3	USB-A QC3.0 támogatással (gyorstöltés) 5V/3A, 9V/2A, 12V/1,5A
4	USB-A QC3.0 támogatással (gyorstöltés) 5V/3A, 9V/2A, 12 V/1,5A
5	USB-C - PD 5 V / 3 A, 9 V / 2,22A, 12 V / 1,67 A

### 3. Üzembe helyezés

Használat előtt győződjön meg arról, hogy az autója fedélzeti feszültsége megfelel a termék specifikációjának. Csatlakoztassa a készülék "A" részét a gépkocsi aljzatához, és rögzítse a "B" részt a gépkocsiban olyan helyen, amely nem veszélyezteti a vezetést, és amely ütközés esetén nem oldódik ki, ami személyi sérülést okozhat. A rögzítéshez kétoldalas ragasztószalagokat mellékelünk.

A be/kikapcsoló gombbal kapcsolja be az USB-csatlakozókat és az autós aljzatokat a készülék "B" részében. A kijelzőn megjelenik a fedélzeti rendszerfeszültség.

A vezetés befejeztével mindig kapcsolja ki a készüléket a ki/bekapcsoló gombbal. Ez megakadályozza, hogy a gépkocsi akkumulátora lemerüljön, amikor a motor le van állítva.

### 4. USB csatlakozók

A gépkocsi-adapter három A típusú USB-csatlakozóval és egy C-típusú csatlakozóval van felszerelve - kettő a tetején és kettő az oldalán. „3 és 4” portok - 5 V / 3 A, 9 V / 2A, 12 V / 1,5 A QC3.0 (gyorstöltés) támogatással. Ha a töltendő készülék támogatja a QC3.0 gyorsöltési funkciót, a töltési feszültség automatikusan beállításra kerül. Ha a készülék nem támogatja a QC3.0 gyorsöltést, akkor normál üzemmódban - 5 V / 3 A - töltődik.

„5” portok - PD 5 V / 3 A, 9 V / 2,22 A, 12 V / 1,67 A - A port olyan mobilkészíték csatlakoztatására szolgál, amely támogatja a PD töltést, és megfelel az USB-C töltőport paramétereinek.

#### Figyelmeztetés:

A felső oldalon található portok közös QC3.0 funkciót vezérlő áramkörrel rendelkeznek, ami azt jelenti, hogy két gyorsöltő eszköz egyidejű használata esetén ez a funkció nem lesz elérhető. A töltés NORMÁL 5 V / 3 A üzemmódban történik. Az oldalsó portokra ugyanaz a szabály vonatkozik, mint a felső portokra.

Ha két eszközt szeretne tölteni QC3.0 üzemmódban, használja a felső és az oldalsó USB-portokat. Mindig hagyja szabadon a felső és oldalsó portok egyikét.

## 5. Autós aljzatok

Ezzel a gépkocsi-adapterrel akár három aljzattal is bővítheti az autós aljzatát. Mielőtt egyszerre használná az összes autós aljzatot, győződjön meg arról, hogy az összes készülék (beleértve az USB-csatlakozókhoz csatlakoztatottakat is) áramának összege nem haladja meg a műszaki leírásban megadott értéket.

## 6. Biztonsági kapcsoló

A hővédő biztosíték a készülékben található. Ha a készülék kimenetein megadott értéket túllépi, a biztosíték kiold, és a készülék leáll. Távolítsa el az eszközhöz csatlakoztatott összes perifériát, és várja meg, amíg a biztosíték hőmérséklete csökken (kb. 30 perc). Ezután újra használhatja a gépkocsi-adaptert.

## 7. Műszaki adatok

<b>Csatlakoztatás</b>
3x USB-A QC kimenet
1x USB-C PD kimenet
3x 12 V kimenet
<b>Specifikáció</b>
3x USB-A QC 3,0 -5 V / 3 A, 9 V / 2 A, 12 V / 1,5 A
1x USB-C PD 20 W -5 V / 3 A, 9 V / 2,22 A, 12 V / 1,67 A
DC 12 V - 120 W max. / DC 24 V - 200 W max.
Max. áram USB1 + USB2 3,1A (egyidejűleg)
Max. áram USB3 + USBC 3,1A (egyidejűleg)
<b>Kijelző</b>
Autóakkumulátor feszültségjelző (9 V - 30 V)
Figyelmeztető jelzés (villogó kijelző)
<b>Egyéb</b>
10 A visszaállítható biztosíték
Rövidzárlat-, túlfeszültség- és túláramvédelem
Be-/kikapcsolás gomb
A kábel hossza 70 cm

## A HASZNÁLT CSOMAGOLÓANYAGOKRA VONATKOZÓ UTASÍTÁSOK ÉS TÁJÉKOZTATÓ

A használt csomagolóanyagokat az önkormányzat által kijelölt hulladékgyűjtő helyre helyezze el.



### HASZNÁLT ELEKTROMOS ÉS ELEKTRONIKUS KÉSZÜLÉKEK MEGSEMISÍTÉSE

Ez a jel a terméken vagy a kísérő dokumentációban azt jelzi, hogy a használt elektromos és elektronikus készülékeket nem szabad a háztartási hulladék közé dobni. A megfelelő megsemmisítéshez és újrafelhasználáshoz az ilyen terméket adja le a kijelölt gyűjtőhelyeken. Az EU országokban, illetve más európai országokban a használt termékeket azonos új termék vásárlása esetén az eladás helyén is le lehet adni. A termék megfelelő módon történő megsemmisítésével segít megőrizni az értékes természeti erőforrásokat, és hozzájárul a nem megfelelő hulladék-megsemmisítés által okozott esetleges negatív környezeti és egészségügyi hatások megelőzéséhez. A további részletekről a helyi önkormányzati hivatal vagy a legközelebbi hulladékgyűjtő hely ad tájékoztatást. Ezen hulladékfajta nem megfelelő megsemmisítése a nemzeti előírásokkal összhangban bírsággal sújtható.

#### Vállalkozások számára az Európai Unió országában

Ha elektromos vagy elektronikus berendezést kíván megsemmisíteni, erre vonatkozóan kérjen információkat a termék eladójától vagy forgalmazójától.

#### Megsemmisítés Európai Unió országain kívül

Ez a jelzés az Európai Unióban érvényes. Ha ezt a terméket meg akarja semmisíteni, a szükséges tájékoztatásért forduljon a termék eladójához vagy a helyi önkormányzat illetékes osztályához.



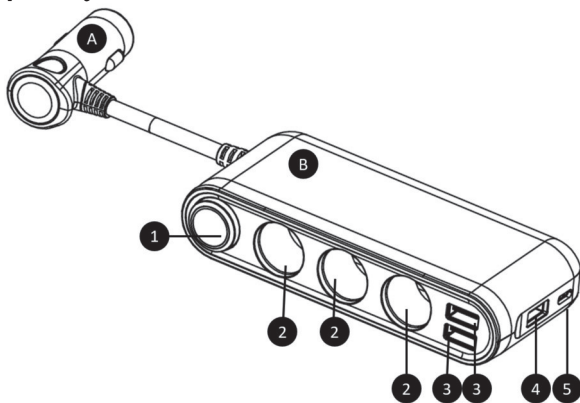
Ez a termék teljesíti minden rá vonatkozó EU-irányelv alapkövetelményeit.

Változtatások a szövegben, kivételben és műszaki jellemzőkben előzetes figyelmeztetés nélkül történhetnek, minden módosításra vonatkozó jog fenntartva. A gyártó címe: FAST ČR, a.s., U Sanitasy 1621, Říčany, Cseh Köztársaság Cseh nyelv az eredeti változat.

## 1. Zawartość opakowania

Zasilacz samochodowy  
Dwustronna taśma klejąca  
Instrukcja obsługi

## 2. Opis urządzenia



A	Wejście z gniazdka samochodowego 12 V - 24 V
B	Wyjścia 3x gniazdko samochodowe; 3x USB-A; 1x USB-C
1	Mechaniczny przycisk włączania/wyłączania z wyświetlaczem (wyświetlanie napięcia w systemie pojazdu)
2	Gniazdko samochodowe 12 V - 24 V
3	USB-A z obsługą QC3.0 (szybkie ładowanie) 5 V / 3 A, 9 V / 2A, 12 V / 1,5 A
4	USB-A z obsługą QC3.0 (szybkie ładowanie) 5 V / 3 A, 9 V / 2A, 12 V / 1,5 A
5	USB-C - PD 5 V / 3 A, 9 V / 2,22A, 12 V / 1,67 A

### 3. Uruchamianie

Przed użyciem upewnij się, że napięcie w samochodzie jest zgodne ze specyfikacją produktu. Podłącz część „A” urządzenia do gniazdka samochodowego i zamocuj część „B” w samochodzie w miejscu, które nie będzie zagrażało prowadzeniu pojazdu a w przypadku kolizji nie dojdzie do jego uwolnienia i w konsekwencji do obrażeń osób. Do mocowania dostarczane są dwustronne taśmy klejące.

Użyj przycisku włączania/wyłączania, aby włączyć złącza USB i gniazda samochodowe w sekcji „B” urządzenia. Na wyświetlaczu pojawi się wartość napięcia systemu pokładowego.

Po zakończeniu jazdy zawsze wyłączaj urządzenie za pomocą przycisku włączania/wyłączania. Zapobiegnie to rozładowywaniu akumulatora samochodowego przy wyłączonym silniku.

### 4. Złącza USB

Zasilacz samochodowy wyposażony jest w trzy złącza USB typu A i jedno złącze typu C – dwa umieszczone są na górze i dwa z boku.

Porty „3 a 4” – 5 V / 3 A, 9 V / 2 A, 12 V / 1,5 A z obsługą QC3.0 (szybkie ładowanie). Jeśli urządzenie, które ładujesz, obsługuje funkcję szybkiego ładowania QC3.0, napięcie ładowania zostanie ustawione automatycznie.

Jeśli urządzenie nie obsługuje szybkiego ładowania QC3.0, będzie ładowane w trybie normalnym – 5 V / 3 A.

Porty „5” – PD 5 V / 3 A, 9 V / 2,22 A, 12 V / 1,67 A – Port służy do podłączenia urządzenia mobilnego, które obsługuje ładowanie PD i spełnia specyfikację parametrów portu ładowania USB-C.

#### Uwaga:

Porty znajdujące się na górnej stronie mają wspólny układ kontroli funkcji QC3.0, co oznacza, że w przypadku dwóch urządzeń do szybkiego ładowania jednocześnie, funkcja ta nie będzie dostępna. Ładowanie będzie odbywać się w trybie NORMAL 5 V / 3 A. Dla portów bocznych obowiązuje ta sama zasada, co dla portów górnych.

Jeśli chcesz ładować dwa urządzenia w trybie QC3.0, skorzystaj z górnego i bocznych portów USB. Zawsze pozostawiaj jeden z portów górnych i bocznych wolny.

## 5. Gniazda samochodowe

Za pomocą tego zasilacza samochodowego można rozszerzyć gniazdko samochodowe do trzech gniazdek. Przed jednoczesnym obciążeniem wszystkich gniazdek samochodowych upewnij się, że suma prądów wszystkich urządzeń (w tym urządzeń podłączonych do złącz USB) nie przekracza wartości deklarowanej w specyfikacji technicznej.

## 6. Bezpiecznik

Bezpiecznik cieplny znajduje się w urządzeniu. W przypadku przekroczenia deklarowanej wartości na wyjściach urządzenia, bezpiecznik zostaje przerwany i urządzenie przestaje działać. Odłącz wszystkie urządzenia peryferyjne podłączone do urządzenia i poczekaj, aż temperatura bezpiecznika spadnie (około 30 minut). Następnie można ponownie w pełni korzystać z adaptera samochodowego.



## 7. Dane techniczne

<b>Podłączenie</b>
3x wyjście USB-A QC
1x wyjście USB-C PD
3x wyjście 12 V
<b>Specyfikacja</b>
3x USB-A QC 3,0 -5 V / 3 A, 9 V / 2 A, 12 V / 1,5 A
1x USB-C PD 20 W -5 V / 3 A, 9 V / 2,22 A, 12 V / 1,67 A
DC 12 V - 120 W max. / DC 24 V - 200 W max.
Max. prąd USB1 + USB2 3.1A (jednocześnie)
Max. prąd USB3 + USBC 3.1A (jednocześnie)
<b>Wyświetlacz</b>
Wskaźnik napięcia w akumulatorze (9 V - 30 V)
Komunikat alarmowy (mrugający wyświetlacz)
<b>Inne</b>
10 A resetowany bezpiecznik
Ochrona przed spięciem, przepięciem i przebieciem
Przycisk włączania/wyłączania
Długość kabla 70 cm

## WSKAZÓWKI I INFORMACJE DOTYCZĄCE GOSPODARKI ZUŻYTYM OPAKOWANIEM

Zużyte opakowanie należy przekazać na miejsce wyznaczone do składowania odpadu przez lokalny urząd.



### UTYLIZACJA ZUŻYTYCH URZĄDZEŃ ELEKTRYCZNYCH I ELEKTRONICZNYCH

Ten symbol umieszczony na produkcie lub w jego dokumentacji przewodniej oznacza, że zużyte urządzenia elektryczne i elektroniczne nie mogą być wyrzucane wraz ze zwykłym odpadem komunalnym. Aby je prawidłowo zutylizować, odnowić lub poddać recyklingowi, przekaz te wyroby do właściwych punktów zbiórki odpadów. W niektórych państwach Unii Europejskiej lub innych krajach europejskich można zwrócić produkt lokalnemu sprzedawcy przy zakupie nowego produktu będącego jego odpowiednikiem. Prawidłowo utylizując produkt, pomagasz zachować cenne źródła surowców naturalnych i przeciwdziałasz ich negatywnemu wpływowi na środowisko naturalne i zdrowie ludzkie, który mógłby być wynikiem nieodpowiedniej utylizacji odpadów. Szczegółowych informacji udzieli najbliższy lokalny urząd lub najbliższy punkt zbiórki odpadów. Za nieprawidłową utylizację tego rodzaju odpadów mogą być nakładane kary zgodne z lokalnymi przepisami.

#### **Dotyczy podmiotów gospodarczych z krajów Unii Europejskiej**

Chcąc zutylizować urządzenia elektryczne i elektroniczne, zwróć się o potrzebne informacje do sprzedawcy lub dostawcy wyrobu.

#### **Utylizacja wyrobów w krajach spoza Unii Europejskiej**

Ten symbol obowiązuje w Unii Europejskiej. Chcąc zutylizować ten wyrób, zwróć się o potrzebne informacje dotyczące prawidłowego sposobu utylizacji do lokalnych urzędów lub sprzedawcy.



Ten produkt spełnia wszelkie podstawowe wymogi dyrektyw UE, które go dotyczą.

Zastrzegamy sobie możliwość dokonywania zmian tekstu, designu i danych technicznych wyrobu bez uprzedzenia. Adres producenta: FAST ČR, a.s., U Sanitasu 1621, Říčany, Czechy.

Wersja czeska jest wersją oryginalną.



