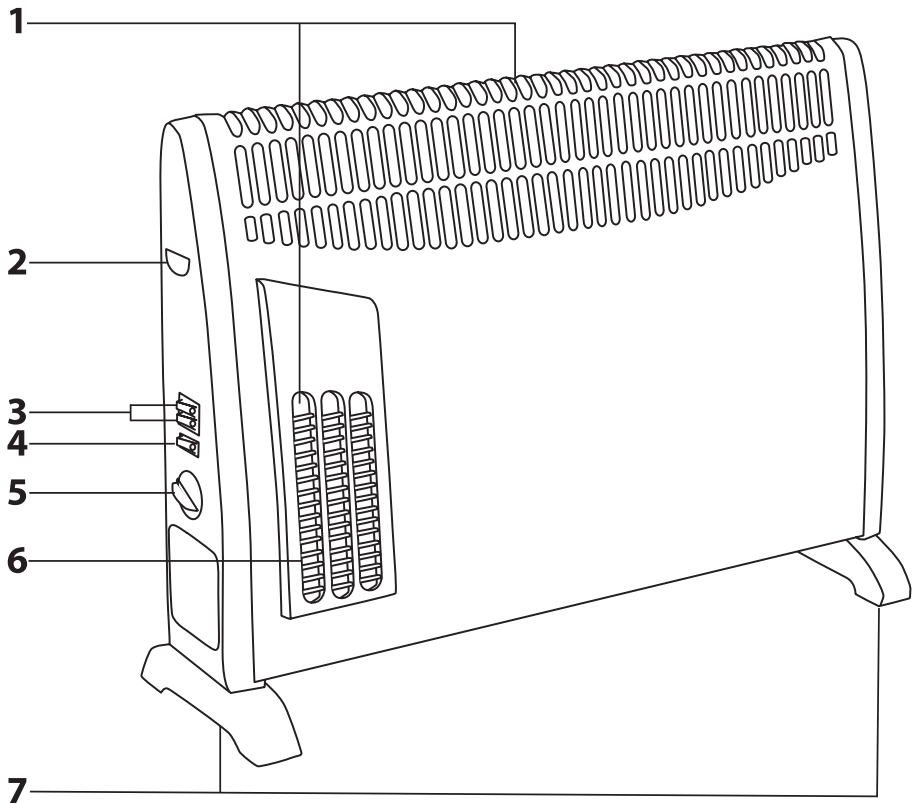




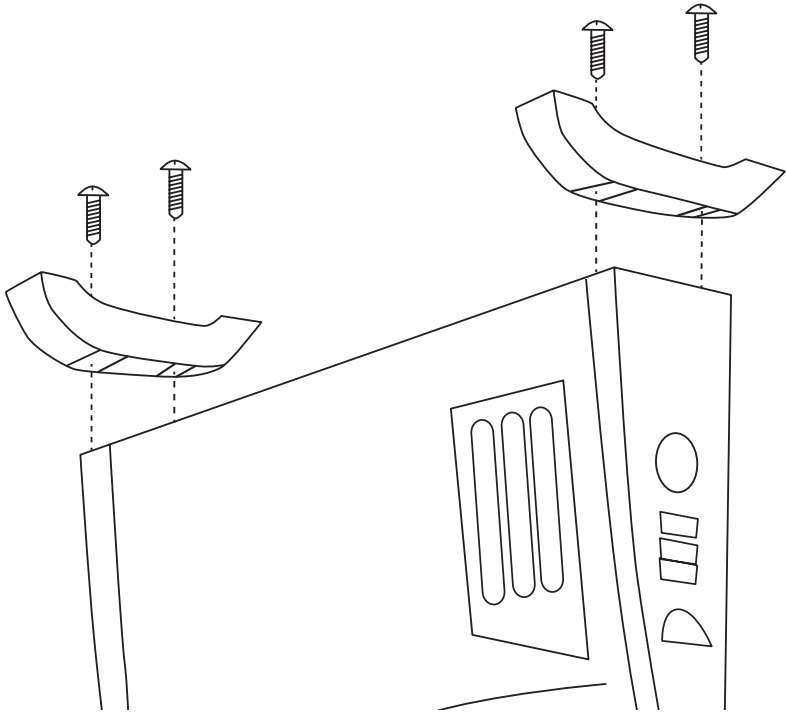
## **CZ ■ Teplovzdušný konvektor**

**Tento výrobek je vhodný pouze pro dobře izolované prostory nebo občasně používání. Informace týkající se elektrických lokálních topidel dle požadavků nařízení komise EU 2015/1188 jsou uvedeny v příloze tohoto návodu.**

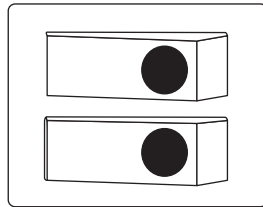
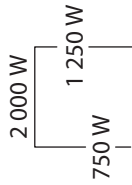
**A**



B



C



- Před použitím tohoto spotřebiče se prosím seznámte s návodem k jeho obsluze, a to i v případě, že jste již obeznáni s používáním spotřebičů podobného typu. Spotřebič používejte pouze tak, jak je popsáno v tomto návodu k použití. Návod uschovejte pro případ další potřeby.
- Minimálně po dobu trvání zákonného práva z vadného plnění, případně záruky za jakost doporučujeme uschovat originální přepravní karton, balicí materiál, pokladní doklad a potvrzení o rozsahu odpovědnosti prodávajícího nebo záruční list. V případě přepravy doporučujeme zabalit spotřebič opět do originální krabice od výrobce.

**DŮLEŽITÉ BEZPEČNOSTNÍ POKYNY****ČTĚTE POZORNĚ A USCHOVEJTE JE PRO BUDOUCÍ POUŽITÍ.**

- Tento spotřebič mohou používat děti ve věku 8 let a starší a osoby se sníženými fyzickými, smyslovými nebo mentálními schopnostmi nebo s nedostatkem zkušeností a znalostí, pokud jsou pod dozorem nebo byly poučeny o používání tohoto spotřebiče bezpečným způsobem a rozumí případným nebezpečím. Čištění a údržbu prováděnou uživatelem nesmějí vykonávat děti bez dozoru.
- Děti ve věku od 3 do 8 let musí tento spotřebič zapínat a vypínat pouze za předpokladu, že byl umístěn nebo nainstalován ve své zamýšlené normální provozní poloze, a pokud jsou pod dozorem nebo byly poučeny o používání spotřebiče bezpečným způsobem a rozumí případným nebezpečím. Děti ve věku od 3 do 8 let nesmějí připojovat vidlici síťového kabelu do zásuvky, regulovat a čistit spotřebič nebo vykonávat údržbu prováděnou uživatelem.
- Dětem mladším 3 let by měl být zamezen přístup ke spotřebiči, pokud nejsou trvale pod dozorem.
- Děti si se spotřebičem nesmějí hrát.
- Tento spotřebič je určen pouze pro použití v domácnosti.
- Tento spotřebič není určen pro venkovní použití nebo pro komerční účely, jako např. pro použití na staveništi.
- Před připojením spotřebiče k síťové zásuvce se ujistěte, že se jmenovité napětí uvedené na jeho typovém štítku shoduje s elektrickým napětím zásuvky, ke které jej chcete připojit.
- Spotřebič připojujte pouze k řádně uzemněné zásuvce. Nepřipojujte jej k prodlužovacímu kabelu nebo rozdvojece.
- Se spotřebičem ani jeho přírodním kabelem nemanipulujte, když máte mokré ruce.
- Tento spotřebič nesmí být umístěn těsně pod elektrickou zásuvkou.
- Spotřebič nepoužívejte bez řádně připevněných nožek. Pro připevnění nožek postupujte dle pokynů uvedených v tomto návodu k obsluze.
- Tento spotřebič není určen k připevnění na zeď.
- Nepoužívejte tento spotřebič v bezprostředním okolí vany, sprchy nebo plaveckého bazénu.
- Nepoužívejte tento spotřebič v koupelně, prádelně nebo v místnostech se zvýšenou vlhkostí ani jej neumísťujte na taková místa, kde by mohlo dojít k jeho polití nebo kde by mohl přijít do kontaktu se stříkající vodou.
- Spotřebič neumísťujte do blízkosti otevřeného ohně.
- Spotřebič nepoužívejte v místnostech s vysokou prašností nebo v prostorách, kde se používají nebo skladují výbušné nebo hořlavé látky, jako např. benzín, nátěrové barvy, aerosoly, apod., nebo kde se mohou vyskytovat výbušné nebo toxické výpary, nebo v průmyslovém prostředí.
- Spotřebič neumísťujte na nakloněné nebo nestabilní povrchy, jako je např. koberec s hustými dlouhými vlákny, pohovka apod. Spotřebič umísťujte pouze na vodorovný, suchý, čistý, hladký a stabilní povrch.
- Spotřebič nepřipojujte k síťové zásuvce, pokud k němu nejsou řádně připevněny nožky a pokud není uveden do správné provozní polohy.
- Do otvorů spotřebiče nestrkejte žádné předměty. Mohlo by dojít ke vzniku elektrického zkratu, požáru nebo poškození spotřebiče.

- Při provozu musí být zajištěn volný prostor okolo spotřebiče. Před spotřebičem ponechejte alespoň 1 m volného prostoru a po jeho bočních stranách a za jeho zadní stranou ponechejte alespoň 0,5 m volného prostoru.
- Spotřebič nepoužívejte v blízkosti záclon, závěsů a jiných hořlavých materiálů. Během provozu musí být spotřebič umístěn minimálně ve vzdálenosti 1 m od hořlavých materiálů.
- Spotřebič nedoporučujeme používat v místnostech o ploše menší než 6 m<sup>2</sup>.



Tato značka umístěná na spotřebiči znamená:

### **Výstraha: Nezakrývat**



### **Výstraha:**

Aby se zabránilo přehřátí, nezakrývejte spotřebič.

- Tento spotřebič se nesmí používat s programem, časovým spínačem, systémem dálkového ovládání nebo jakoukoli jinou součástí, která spíná spotřebič automaticky, protože existuje nebezpečí vzniku požáru, jestliže je spotřebič zakryt nebo nesprávně umístěn.



### **Upozornění:**

Některé části tohoto spotřebiče se mohou stát velmi horkými a způsobit popálení. Zvláštní pozornost musí být věnována přítomnosti dětí a hendikepovaných lidí.

- Zvýšená pozornost a dohled musí být věnován, když je spotřebič používán v blízkosti zvířat.
- Spotřebič nesmí být ponechán bez dozoru, když je v provozu. Spotřebič nenechávejte v provozu, když jste ospalí nebo během spánku.
- Spotřebič nepoužívejte k sušení oblečení.
- Pro vypnutí spotřebiče otočte regulátorem termostatu do polohy MIN a oba přepínače výkonového stupně a přepínač pro zapnutí a vypnutí ventilátoru nastavte do polohy vypnuto. Poté odpojte přívodní kabel od síťové zásuvky.

- Spotřebič vždy vypněte a odpojte od síťové zásuvky, pokud ho nebudete používat, pokud ho necháváte bez dozoru, před přemístěním, čištěním nebo údržbou. Spotřebič nepřemísťujte během provozu. Před přemístěním, čištěním nebo údržbou nechte spotřebič vychladnout.
- Spotřebič udržujte v čistotě. Čištění provádějte dle pokynů uvedených v kapitole Čištění a údržba. Na spotřebiči neprovádějte jakoukoli jinou údržbu, než je čištění popsané v kapitole Čištění a údržba.
- Abyste zabránili případnému úrazu elektrickým proudem, neponořujte spotřebič ani jeho přívodní kabel do vody nebo jiné tekutiny.
- Přívodní kabel umístěte tak, aby se o něj nezakopávalo nebo aby se nedotýkal horkého povrchu nebo ostrých předmětů. Neumísťujte jej pod koberec, běhoun apod.
- Spotřebič odpojujte od síťové zásuvky tahem za zástrčku přívodního kabelu, nikoli za přívodní kabel. Jinak by mohlo dojít k poškození přívodního kabelu nebo zásuvky.
- Pokud je napájecí přívod poškozen, musí být nahrazen výrobcem, jeho servisním technikem nebo podobně kvalifikovanou osobou, aby se zabránilo vzniku nebezpečné situace. Spotřebič s poškozeným přívodním kabelem je zakázáno používat.
- Spotřebič nepoužívejte, pokud nefunguje správně, pokud upadl na zem, pokud byl ponořen do vody nebo je jakkoli poškozen. Předajte jej autorizovanému servisnímu středisku ke kontrole nebo opravě.
- Spotřebič nikdy neopravujte sami ani jej nijak neupravujte. Aby se zabránilo možnosti vzniku nebezpečné situace, veškeré opravy svěřte autorizovanému servisnímu středisku. Zásahem do spotřebiče se vystavujete riziku ztráty zákonného práva z vadného plnění, případně záruky za jakost.
- Výrobce není odpovědný za případné škody způsobené nesprávným používáním tohoto spotřebiče.

## POPIS SPOTŘEBIČE

- A1** Otvory pro výstup vzduchu
- A2** Rukojeť pro přenašení  
je umístěna po obou stranách.
- A3** Přepínače pro nastavení výkonového stupně a pro vypnutí topných těles
- A4** Přepínač pro zapnutí a vypnutí ventilátoru
- A5** Otočný regulátor termostatu
- A6** Ventilátor  
je skryt pod mířkou.
- A7** Nožky



**Poznámka:**  
Součástí balení jsou 4 samořezné šrouby pro připevnění nožek **A7**.

## PŘED PRVNÍM POUŽITÍM

- Před prvním použitím odstraňte ze spotřebiče veškeré obalové materiály včetně reklamních štítků a etiket a ujistěte se, že vám nechybí žádná součást spotřebiče.
- Dle následujících pokynů připevnete ke spotřebiči nožky **A7**.

## PŘIPEVNĚNÍ NOŽEK KE SPOTŘEBIČI

- Nikdy před připevněním nožek nepřipojujte konvektor k síťové zásuvce.
- Spotřebič opatrně otočte vzhůru nohama a pomocí čtyř samořezných šroubů řádně připevňte nožky **A7** k oběma koncům spodní strany konvektoru dle obrázku B. Po připevnění se ujistěte, že jsou nožky **A7** řádně umístěny na obou koncích spodní strany konvektoru.
- Konvektor otočte do provozní polohy a ověřte jeho stabilitu na vodorovném, suchém a stabilním povrchu.



**Upozornění:**  
Provozní poloha konvektoru je vyobrazena na obrázku A. Konvektor nesmí být připojen k síťové zásuvce, dokud není řádně sestaven a uveden do provozní polohy dle výše uvedených pokynů.

## POUŽITÍ SPOTŘEBIČE

- Sestavený konvektor umístíte na rovný, čistý, suchý a stabilní povrch v dosahu síťové zásuvky. Pritom dbejte na to, aby byly dodrženy veškeré bezpečnostní pokyny.
- Přívodní kabel připojte k síťové zásuvce.
- Otáčením ve směru hodinových ručiček uveďte regulátor termostatu **A5** do polohy MAX. Aby bylo dosaženo požadované teploty v místnosti v co nejkratším čase, nastavte maximální výkon topných těles. Pro nastavení maximálního výkonu nastavte přepínače **A3** do polohy označené výkonovým stupněm 750 W a 1 250 W dle obrázku C. Po nastavení přepínačů **A3** do polohy označené výkonovým stupněm dojde ke spuštění topných těles. To je signalizováno rozsvícením světelnými kontrolkami na přepínačích **A3**. Pokud není požadován maximální výkon, můžete nastavit nižší výkon 750 W nebo 1 250 W uvedením pouze jednoho z přepínačů **A3** do polohy označené příslušným výkonovým stupněm.



**Poznámka:**  
Při prvním použití nebo po dlouhé době, kdy nebyl konvektor používán, může být cítit mírný zápach nebo se může objevit slabé zakouření. Tento jev je zcela normální a zakrátko zmizí.

- Jakmile je dosaženo požadované teploty v místnosti, je třeba nastavit termostat tak, aby udržoval v místnosti dosaženou teplotu. Pro nastavení termostatu pomalu otáčejte regulátorem **A5** proti směru hodinových ručiček, dokud neuslyšíte cvaknutí a světelné kontroly na přepínačích **A3** nezhasnou. Topná tělesa se vypnou. Nastavený termostat znovu zapne topná tělesa při poklesu okolní teploty. Po dosažení nastavené teploty se topná tělesa opět vypnou. Zapínání a vypínání topných těles je indikováno rozsvícením a zhasínáním světelných kontrol na přepínačích **A3**.
- Chcete-li použít konvektor v režimu ochrany proti zamrznutí, regulátor termostatu **A5** nastavte do polohy MIN. Konvektor bude udržovat okolní teplotu v místnosti nad bodem mrazu.
- Vestavěný ventilátor **A6** může být používán v režimu topení nebo samostatně. Pro zapnutí ventilátoru **A6** nastavte přepínač **A4** do polohy označené symbolem ventilátoru. V režimu topení zajišťuje ventilátor **A6** proudění teplého vzduchu do místnosti. Ventilátor bude v provozu pouze, když je nastaven termostat a topná tělesa jsou v činnosti. Dojde-li k vypnutí topných těles, ventilátor **A6** se zastaví a opět se uvede do provozu, jakmile dojde ke spuštění topných těles. Když jsou přepínače **A3** nastaveny v poloze vypnutí, ventilátor **A6** lze používat samostatně k zajištění proudění chladného vzduchu do místnosti. Jedná se pouze o doplňkovou funkci spotřebiče. Pokud by nedošlo ke spuštění ventilátoru **A6** v režimu proudění chladného vzduchu, zkuste pootočit regulátorem termostatu **A5** ve směru hodinových ručiček.
- Vždy po ukončení používání uveďte regulátor termostatu **A5** do polohy MIN, oba přepínače **A3** a přepínač **A4** nastavte do polohy vypnutí a přívodní kabel odpojte od síťové zásuvky.

## TEPELNÉ JIŠTĚNÍ

- Spotřebič je vybaven tepelnou pojistkou, která jej automaticky vypne, pokud dojde k jeho přehřátí.
- Pokud taková situace nastane, spotřebič vypnete a odpojte od síťové zásuvky. Poté jej nechejte alespoň 15 minut vychladnout.
- Než uvedete spotřebič opět do provozu, ujistěte se, že nejsou blokovány jeho otvory.
- Pokud se vám nedaří spustit do provozu, kontaktujte autorizované servisní středisko.

## ČIŠTĚNÍ A ÚDRŽBA

- Spotřebič udržujte v čistotě. Čištění provádějte pravidelně, aby se na spotřebiči nehromadil prach.
- Před čištěním spotřebič vypněte, přívodní kabel odpojte od síťové zásuvky a spotřebič nechejte zcela vychladnout.
- K čištění vnějšího povrchu spotřebiče používejte čistý, suchý hadřík. K odstranění prachu z vnějšího povrchu spotřebiče můžete rovněž použít vysavač.
- K čištění nepoužívejte drátěný, čisticí prostředky s abrazivním účinkem, ředidla apod. Jinak může dojít k poškození povrchu spotřebiče nebo ke vzniku nebezpečné situace.
- Spotřebič ani jeho přívodní kabel neponojujte do vody nebo jiné tekutiny.

## SKLADOVÁNÍ

- Pokud nebudete spotřebič používat delší dobu, uložte jej na suché a čisté místo mimo dosah dětí. Spotřebič neskladujte v prašném prostředí. Před uskladněním nechejte spotřebič zcela vychladnout.

## TECHNICKÉ ÚDAJE

Jmenovitá napětí.....	230 V
Jmenovitý kmitočet.....	50 Hz
Jmenovitý příkon.....	2 000 W
Hlučnost.....	45 dB(A)

Deklarovaná hodnota emise hluku je 45 dB(A), což představuje hladinu A akustického výkonu vzhledem k referenčnímu akustickému výkonu 1 pW.

Změny textu a technických specifikací vyhrazeny.

## POKYNY A INFORMACE O NAKLÁDÁNÍ S POUŽITÝM OBALEM

Použitý obalový materiál odložte na místo určené obcí k ukládání odpadu.

## LIKVIDACE POUŽITÝCH ELEKTRICKÝCH A ELEKTRONICKÝCH ZAŘÍZENÍ



Tento symbol na produktech anebo v průvodních dokumentech znamená, že použité elektrické a elektronické výrobky nesmí být přidány do běžného komunálního odpadu. Ke správné likvidaci, obnově a recyklaci předejte tyto výrobky na určená sběrná místa. Alternativně v některých zemích Evropské unie nebo jiných evropských zemích můžete vrátit své výrobky místnímu prodejci při koupi ekvivalentního nového produktu.

Správnou likvidací tohoto produktu pomůžete zachovat cenné přírodní zdroje a napomáháte prevenci potenciálních negativních dopadů na životní prostředí a lidské zdraví, což by mohly být důsledky nesprávné likvidace odpadu. Další podrobnosti si vyžádejte od místního úřadu nebo nejbližšího sběrného místa.

Při nesprávné likvidaci tohoto druhu odpadu mohou být v souladu s národními předpisy uděleny pokuty.

### Pro podnikové subjekty v zemích Evropské unie

Chcete-li likvidovat elektrická a elektronická zařízení, vyžádejte si potřebné informace od svého prodejce nebo dodavatele.

### Likvidace v ostatních zemích mimo Evropskou unii

Tento symbol je platný v Evropské unii. Chcete-li tento výrobek zlikvidovat, vyžádejte si potřebné informace o správném způsobu likvidace od místních úřadů nebo od svého prodejce.



Tento výrobek splňuje veškeré základní požadavky směrnice EU, které se na něj vztahují.