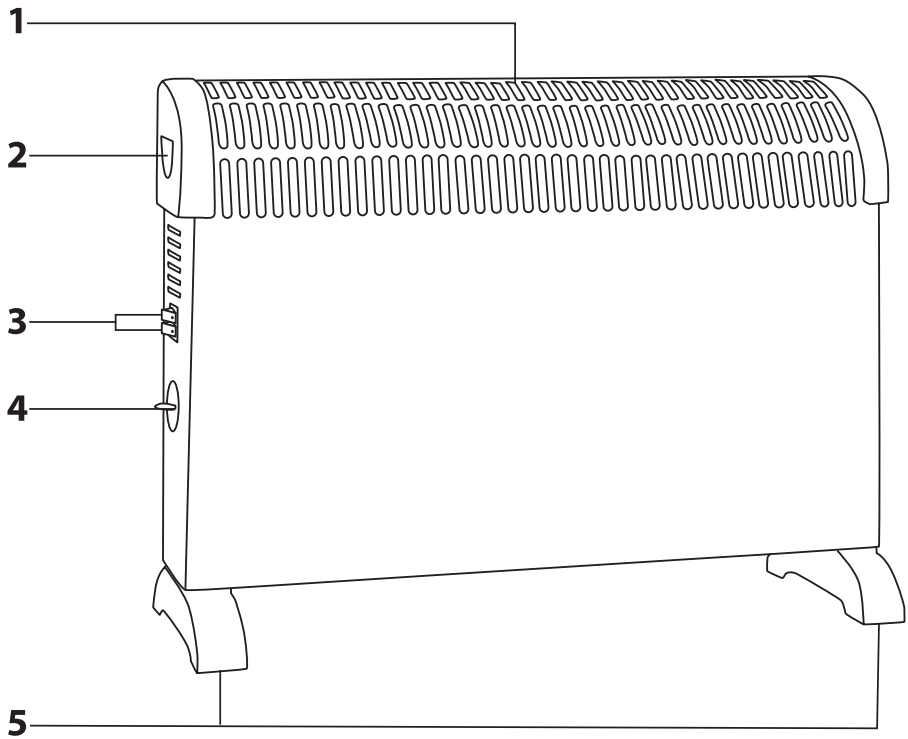




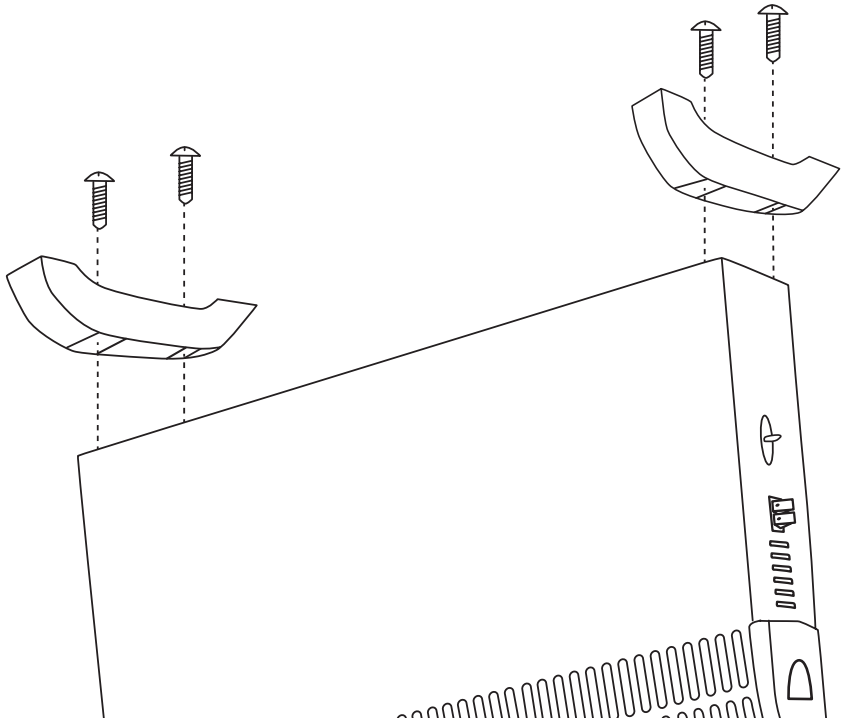
SK ■ Teplovzdušný konvektor

Tento výrobok je vhodný iba pre dobre izolované priestory alebo občasnú používanie. Informácie týkajúce sa elektrických lokálnych ohrievačov podľa požiadaviek nariadenia komisie EÚ 2015/1188 sú uvedené v prílohe tohto návodu.

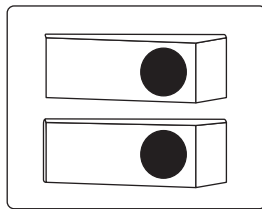
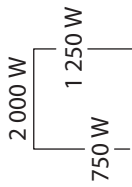
A



B



C



Teplovzdušný konvektor

Návod na použitie

- Pred použitím tohto spotrebiča sa, prosím, oboznámte s návodom na jeho obsluhu, a to aj v prípade, že ste už oboznámení s používaním spotrebičov podobného typu. Spotrebič používajte iba tak, ako je popísané v tomto návode na použitie. Návod uschovajte pre prípad ďalšej potreby.
- Minimálne počas trvania zákonného práva z chybného plnenia, prípadne záruky za akosť, odporúčame uschovať originálny prepravný kartón, baliaci materiál, pokladničný doklad a potvrdenie o rozsahu zodpovednosti predávajúceho alebo zručný list. V prípade prepravy odporúčame zabaliť spotrebič opäť do originálnej škatule od výrobcu.

DÔLEŽITÉ BEZPEČNOSTNÉ POKYNY

ČÍTAJTE POZORNE A USCHOVAJTE ICH NA BUDÚCE POUŽITIE.

- Tento spotrebič môžu používať deti vo veku 8 rokov a staršie a osoby so zníženými fyzickými, zmyslovými alebo mentálnymi schopnosťami alebo s nedostatkom skúseností a znalostí, ak sú pod dozorom alebo boli poučené o používaní spotrebiča bezpečným spôsobom a rozumejú prípadným nebezpečenstvám. Čistenie a údržbu vykonávanú používateľom nesmú vykonávať deti bez dozoru.
- Deti vo veku od 3 do 8 rokov musia tento spotrebič zapínať a vypínať iba za predpokladu, že bol umiestnený alebo nainštalovaný vo svojej zamýšľanej normálnej prevádzkovej polohe, a ak sú pod dozorom alebo boli poučené o používaní spotrebiča bezpečným spôsobom a rozumejú prípadným nebezpečenstvám. Deti vo veku od 3 do 8 rokov nesmú pripájať vidlicu sieťového kábla do zásuvky, regulovať a čistiť spotrebič alebo vykonávať údržbu vykonávanú používateľom.
- Deťom mladším ako 3 roky by sa mal zamedziť prístup k spotrebiču, ak nie sú trvale pod dozorom.
- Deti sa so spotrebičom nesmú hrať.
- Tento prístroj je určený iba na použitie v domácnosti.
- Tento spotrebič nie je určený pre vonkajšie použitie, alebo na komerčné účely, ako napr. pre použitie na stavbe.
- Pred pripojením spotrebiča k sieťovej zásuvke sa uistite, že sa nominálne napätie uvedené na jeho typovom štítku zhoduje s elektrickým napätím zásuvky, ku ktorej ho chcete pripojiť.

- Spotrebič pripájajte iba k riadne uzemnenej zásuvke. Nepripájajte ho k predlžovaciemu káblu alebo rozvodke.
- So spotrebičom, ani jeho prírodným káblom nemanipulujte, keď máte mokré ruky.
- Tento spotrebič nesmie byť umiestnený tesne pod elektrickou zásuvkou.
- Spotrebič nepoužívajte bez riadne pripevnených nožičiek. Pre pripevnenie nožičiek, postupujete podľa pokynov uvedených v tomto návode na použitie.
- Tento spotrebič nie je určený na pripevnenie na stenu.
- Nepoužívajte tento spotrebič v bezprostrednom okolí vane, sprchy alebo plaveckého bazéna.
- Nepoužívajte tento spotrebič v kúpeľni, práčovni, alebo v miestnostiach so zvýšenou vlhkosťou, ani ho neumiestňujte na také miesta, kde by mohlo dôjsť k jeho obliatiu, alebo kde by mohol prísť do kontaktu so striekajúcou vodou.
- Spotrebič neumiestňujte do blízkosti otvoreného ohňa.
- Spotrebič nepoužívajte v miestnostiach s vysokou prašnosťou, alebo v priestoroch, kde sa požívajú alebo skladujú výbušné alebo horľavé látky, ako napr. benzín, náterové farby, aerosóly, a pod., alebo kde sa môžu vyskytovať výbušné alebo toxické výpary, alebo v priemyslovom prostredí.
- Spotrebič neumiestňujte na naklonené alebo nestabilné povrchy ako je napr. koberec s hustými dlhými vláknami, váľandu atď. Spotrebič umiestňujte iba na rovný, suchý, čistý, hladký a stabilný povrch.
- Spotrebič nepripájajte k sieťovej zásuvke, pokiaľ k nemu nie sú riadne pripevnené nožičky a pokiaľ nie je uvedený do správnej prevádzkovej polohy.
- Do otvorov spotrebiča nestrkajte žiadne predmety. Mohlo by dôjsť k vzniku elektrického skratu, požiaru alebo poškodeniu spotrebiča.

- Pri prevádzke musí byť zaistený voľný priestor okolo spotrebiča. Pred spotrebičom ponechajte aspoň 1 m voľného priestoru a po jeho bočných stranách a za jeho zadnou stranou ponechajte aspoň 0,5 m voľného priestoru.
- Spotrebič nepoužívajte v blízkosti záclon, závesov a iných horľavých materiálov. Počas prevádzky musí byť spotrebič umiestnený minimálne vo vzdialenosti 1 m od horľavých materiálov.
- Spotrebič neodporúčame používať v miestnostiach s plochou menšou ako 6 m².



Táto značka umiestnená na spotrebiči znamená:

Výstraha: Nezakrývať



Výstraha:

Aby sa zabránilo prehriatiu, nezakrývajte spotrebič.

- Tento spotrebič sa nesmie používať s programom, časovým spínačom, systémom diaľkového ovládania alebo akoukoľvek inou súčasťou, ktorá by spínala spotrebič automaticky, pretože existuje nebezpečenstvo vzniku požiaru, ak je spotrebič zakrytý alebo nesprávne umiestnený.



Upozornenie:

Niektoré časti tohto spotrebiča sa môžu stať veľmi horúcimi a spôsobiť popálenie. Zvláštna pozornosť sa musí venovať prítomnosti detí a hendikepovaných ľudí.

- Zvýšená pozornosť a dohľad musí byť venovaný, keď je spotrebič používaný v blízkosti zvierat.
- Spotrebič sa nesmie ponechať bez dozoru, kým je v prevádzke. Spotrebič nenechávajte v prevádzke, keď ste ospalý alebo počas spánku.
- Spotrebič nepoužívajte na sušenie oblečenia.
- Po vypnutí spotrebiča, otočte regulátorom termostatu do polohy MIN a oba prepínače výkonového stupňa nastavte do polohy vypnuté. Potom odpojte prívodný kábel od sieťovej zásuvky.

- Spotrebič vždy vypnite a odpojte od sieťovej zásuvky, pokiaľ ho nebudete používať, pokiaľ ho nechávate bez dozoru, pred premiestnením, čistením alebo údržbou. Spotrebič nepremiestňujte počas prevádzky. Pred premiestnením, čistením, alebo údržbou nechajte spotrebič vychladnúť.
- Spotrebič udržiavajte v čistote. Čistite podľa pokynov uvedených v kapitole Čistenie a údržba. Na spotrebiči nevykonávajte akúkoľvek inú údržbu, ako je čistenie uvedené v kapitole Čistenie a údržba.
- Aby ste zabránili prípadnému úrazu elektrickým prúdom, neponárajte spotrebič ani jeho prívodný kábel do vody, alebo inej tekutiny.
- Prívodný kábel umiestnite tak, aby ste do neho nezakopávali, aby sa nedotýkal horúceho povrchu, alebo ostrých predmetov. Neumiestňujete ho pod koberec, behúň a pod.
- Spotrebič odpájajte zo zásuvky ťahom za zástrčku prívodného kábla, nie ťahom za prívodný kábel. Inak by mohlo dôjsť k poškodeniu prívodného kábla alebo zásuvky.
- Pokiaľ je napájací prívod poškodený, musí ho nahradiť výrobca, jeho servisný technik alebo podobne kvalifikovaná osoba, aby sa zabránilo vzniku nebezpečnej situácie. Spotrebič s poškodeným prívodným káblom je zakázané používať.
- Spotrebič nepoužívajte, pokiaľ nefunguje správne, pokiaľ spadol na zem, pokiaľ bol ponorený do vody alebo je akokoľvek poškodený. Odovzdajte ho autorizovanému servisnému stredisku na kontrolu alebo opravu.
- Spotrebič nikdy neopravujte sami ani ho nijako neupravujte. Aby sa zabránilo možnosti vzniku nebezpečnej situácie, všetky opravy zverte autorizovanému servisnému stredisku. Zášahom do spotrebiča sa vystavujete riziku straty zákonného práva z chybného plnenia, prípadne záruky za akosť.
- Výrobca nie je zodpovedný za prípadné škody spôsobené nesprávnym použitím tohto spotrebiča.

POPIS SPOTREBIČA

- A1** Otvory na výstup teplého vzduchu
- A2** Rukováť na prenášanie
je umiestnená na oboch stranách.
- A3** Prepínače pre nastavenie výkonového stupňa a pre vypnutie vykurovacích telies
- A4** Otočný regulátor termostatu
- A5** Nožičky



Poznámka:
Súčasťou balenia sú 4 samorezné skrutky pre pripevnenie nožičiek **A5**.

PRED PRVÝM POUŽITÍM

- Pred prvým použitím odstráňte zo spotrebiča všetky obalové materiály vrátane reklamných štítkov a etikiet a uistite sa, že vám nechýba žiadna súčasť spotrebiča.
- Podľa nasledujúcich pokynov pripevnite k spotrebiču nožky **A5**.

PRIPEVNEENIE NOŽIČIEK K SPOTREBIČU

- Nikdy pred pripevnením nožičiek nepripájajte konvektor k sieťovej zásuvke.
- Spotrebič opatrne otočte hore nohami a pomocou štyroch samoreznych skrutiek riadne pripevnite nožky **A5** k obom koncom spodnej strany konvektora podľa obrázku B. Po pripevnení sa uistite, že sú nožky **A5** riadne umiestnené na oboch koncoch spodnej strany konvektora.
- Konvektor otočte do prevádzkovej polohy a overte jeho stabilitu na vodorovnom, suchom a stabilnom povrchu.



Upozornenie:
Prevádzková poloha konvektora je vyobrazená na obrázku A. Konvektor nesmie byť pripojený k sieťovej zásuvke, kým nie je riadne zostavený a uvedený do prevádzkovej polohy podľa vyššie uvedených pokynov.

POUŽITIE SPOTREBIČA

- Zostavený konvektor umiestnite na rovný, čistý, suchý a stabilný povrch v dosahu sieťovej zásuvky. Pritom dbajte na to, aby boli dodržané všetky bezpečnostné pokyny.
- Prívodný kábel pripojte k sieťovej zásuvke.
- Otáčaním v smere hodinových ručičiek uveďte regulátor termostatu **A4** do polohy MAX. Aby bola dosiahnutá požadovaná teplota v miestnosti v čo najkratšom čase, nastavte maximálny výkon vykurovacích telies. Pre nastavenie maximálneho výkonu nastavte prepínača **A3** do polohy označenej výkonovým stupňom 750 W a 1 250 W podľa obrázku C. Po nastavení prepínačov **A3** do polohy označenej výkonovým stupňom dôjde k spusteniu vykurovacích telies. To je signalizované rozsvietenými svetelnými kontrolkami na prepínačoch **A3**. Ak nie je požadovaný maximálny výkon, môžete nastaviť nižší výkon 750 W alebo 1 250 W uvedením iba jedného z prepínačov **A3** do polohy označenej príslušným výkonovým stupňom.



Poznámka:
Pri prvom použití alebo po dlhej dobe, keď nebol konvektor používaný, môže byť cítiť mierny zápach alebo sa môže objaviť slabé zadymenie. Tento jav je úplne normálny a za chvíľu zmizne.

- Akonáhle je dosiahnutá požadovaná teplota v miestnosti, je potrebné nastaviť termostat tak, aby udržiaval v miestnosti dosiahnutú teplotu. Pre nastavenie termostatu pomaly otáčajte regulátorom **A4** proti smeru hodinových ručičiek, kým nezačujete cvaknutie a svetelné kontrolky na prepínačoch **A3** nezhasnú. Vykurovacie telesá sa vypnú. Nastavený termostat znovu zapne vykurovacie telesá pri poklese okolitej teploty. Po dosiahnutí nastavenej teploty sa vykurovacie telesá opäť vypnú. Zapínanie a vypínanie vykurovacích telies je indikované rozsvietením a zhasinanim svetelných kontroliek na prepínačoch **A3**.
- Ak chcete použiť konvektor v režime ochrany proti zamrznutiu, regulátor termostatu **A4** nastavte do polohy MIN. Konvektor bude udržiavať okolitú teplotu v miestnosti nad bodom mrazu.
- Vždy po ukončení používania uveďte regulátor termostatu **A4** do polohy MIN, oba prepínače **A3** nastavte do polohy vypnuté a prívodný kábel odpojte od sieťovej zásuvky.

TEPELNÉ IŠTENIE

- Spotrebič je vybavený tepelnou poistkou, ktorá ho automaticky vypne, ak dôjde k jeho prehriatiu.
- Ak takáto situácia nastane, spotrebič vypne a odpojte od sieťovej zásuvky. Potom ho nechajte aspoň 15 minút vychladnúť.
- Predtým ako uvediete spotrebič opäť do prevádzky, uistite sa, že nie sú blokované jeho otvory.
- Pokiaľ sa vám nepodarí uviesť spotrebič do prevádzky, kontaktujte autorizované servisné stredisko.

ČISTENIE A ÚDRŽBA

- Spotrebič udržiavajte v čistote. Čistenie vykonávajte pravidelne, aby sa na spotrebiči nehromadil prach.
- Pred čistením spotrebič vypnite, prívodný kábel odpojte od sieťovej zásuvky a spotrebič nechajte úplne vychladnúť.
- Na čistenie vonkajšieho povrchu spotrebiča používajte čistú a suchú handričku. Na odstránenie prachu z vonkajšieho povrchu spotrebiča môžete tiež použiť vysávač.
- Na čistenie nepoužívajte drôtenky, čistiace prostriedky s abrazívnym účinkom, riedidlá a pod. Inak môže dôjsť k poškodeniu povrchu spotrebiča alebo ku vzniku nebezpečnej situácie.
- Spotrebič ani jeho prívodný kábel neponárajte do vody alebo inej tekutiny.

SKLADOVANIE

Copyright © 2018, Fast ČR, a.s.

- Ak nebudete spotrebič používať dlhší čas, uložte ho na suché a čisté miesto mimo dosahu detí. Spotrebič neskladujte v prašnom prostredí. Pred uskladnením nechajte spotrebič celkom vychladnúť.

TECHNICKÉ ÚDAJE

Menovité napätie.....	230 V
Menovitý kmitočet.....	50 Hz
Menovitý príkon	2 000 W

Zmeny textu a technických špecifikácií vyhradené.

POKYNY A INFORMÁCIE O ZAOBCHÁDZANÍ S POUŽITÝM OBALOM

Použitý obalový materiál odložte na miesto určené obcou na ukladanie odpadu.

LIKVIDÁCIA POUŽITÝCH ELEKTRICKÝCH A ELEKTRONICKÝCH ZARIADENÍ



Tento symbol na produktoch alebo v sprievodných dokumentoch znamená, že použité elektrické a elektronické výrobky sa nesmú pridať do bežného komunálneho odpadu. Pre správnu likvidáciu, obnovu a recykláciu odovzdajte tieto výrobky na určené zberné miesta. Alternatívne v niektorých krajinách Európskej únie alebo iných európskych krajinách môžete vrátiť svoje výrobky miestnemu predajcovi pri kúpe ekvivalentného nového produktu.

Právnu likvidáciu tohto produktu pomôžete zachovať cenné prírodné zdroje a pomáhate prevencii potenciálnych negatívnych dopadov na životné prostredie a ľudské zdravie, čo by mohli byť dôsledky nesprávnej likvidácie odpadov. Ďalšie podrobnosti si vyžiadajte od miestneho úradu alebo najbližšieho zberného miesta.

Pri nesprávnej likvidácii tohto druhu odpadu sa môžu v súlade s národnými predpismi udeliť pokuty.

Pre podnikové subjekty v krajinách Európskej únie

Ak chcete likvidovať elektrické a elektronické zariadenia, vyžiadajte si potrebné informácie od svojho predajcu alebo dodávateľa.

Likvidácia v ostatných krajinách mimo Európskej únie

Tento symbol je platný v Európskej únii. Ak chcete tento výrobok zlikvidovať, vyžiadajte si potrebné informácie o správnom spôsobe likvidácie od miestnych úradov alebo od svojho predajcu.



Tento výrobok spĺňa všetky základné požiadavky smernice EÚ, ktoré sa naň vzťahujú.