

BEKO

HSA24530



D

Gebrauchsanweisung

PL

Instrukcja obsługi

CZ

Návod k použití





WARNUNG!

Ihr Gerät verwendet ein umweltverträgliches Kältemittel, R600a (nur unter bestimmten Umständen brennbar). Um einen einwandfreien Betrieb Ihres Gerätes sicherzustellen, beachten Sie bitte folgende Vorschriften:

- ♦ Die Luftzirkulation um das Gerät darf nicht behindert sein.
- ♦ Verwenden Sie außer der vom Hersteller empfohlenen, keine mechanischen Hilfsmittel, um den Abtauprozess zu beschleunigen.
- ♦ Der Kältemittelkreislauf darf nicht beschädigt werden.
- ♦ Verwenden Sie im Lebensmittelaufbewahrungsbereich Ihres Gerätes keine elektrischen Geräte, es sei denn, sie sind vom Hersteller empfohlen.

UWAGA!

Producent nie będzie ponosić odpowiedzialności za szkody wynikłe z niestosowania się do zaleceń zawartych w instrukcji obsługi. Instrukcję obsługi należy przechowywać w bezpiecznym miejscu tak, aby można było z niej korzystać w razie konieczności. Może być ona przydatna również dla innego użytkownika.

UPOZORNĚNÍ!

Pro zajištění normálního provozu chladicího spotřebiče, který používá zcela ekologické chladivo R600a (hořlavé pouze za určitých podmínek), je třeba dodržet následující pravidla:

- ♦ Nezabraňujte volné cirkulaci vzduchu v okolí spotřebiče.
- ♦ Nepoužívejte jiné mechanické prostředky pro urychlení odmrazování, než doporučuje výrobce.
- ♦ Nepoškodte chladicí okruh.
- ♦ Nepoužívejte jiné elektrické spotřebiče uvnitř potravinového oddělení se signalizací, než doporučuje výrobce.

D**Inhalt**

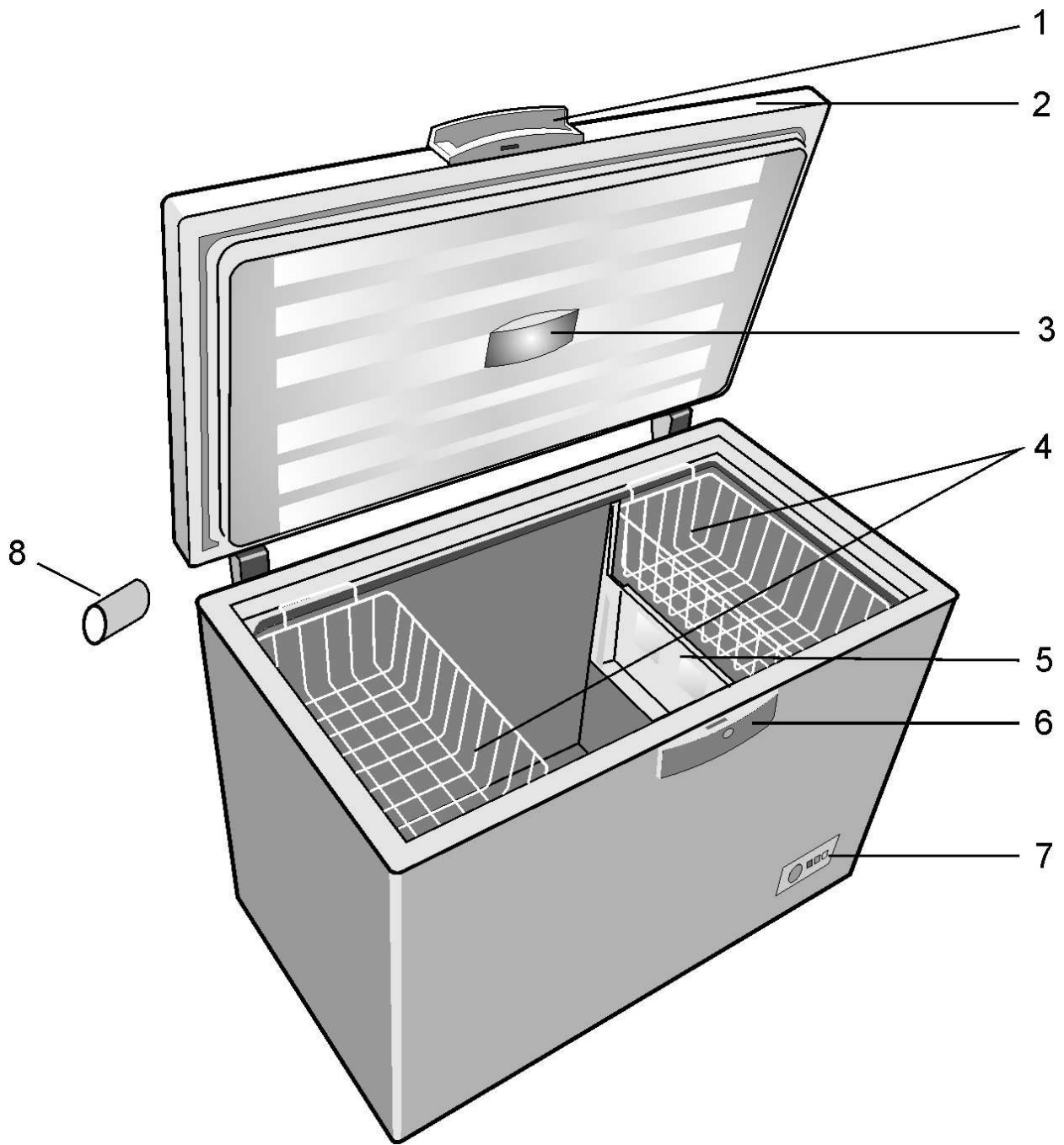
Empfehlungen zum Recycling Ihres alten Gerätes /1
Recycling der Verpackung /2
Transportvorschriften /2
Allgemeine Vorsichtsmaßnahmen und Empfehlungen /2
Die Umgebungstemperatur /3
Anschließen an das Spannungsnetz /3
Inbetriebnahme /4
Beschreibung des Gerätes /4
Einstellen der Temperatur /4
Tiefgefrieren von Lebensmitteln /5
Empfehlungen für das Enteisen des Gerätes /5
Innere Reinigung /6
Äußere Reinigung /6
Erneuern der inneren Glühbirne /6
Fehlersuchplan /6
Technische Daten /7

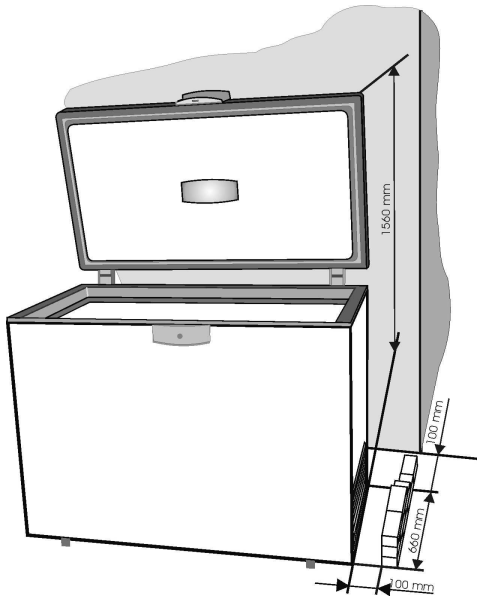
PL**Spis treści**

Odzysk starego urządzenia /8
Odzysk opakowania /9
Instrukcje transportu i ustawienia /9
Środki ostrożności w trakcie użytkowania /9
Montaż /10
Podłączenie do zasilania /10
Odłączanie /11
Uruchamianie /11
Zapoznaj się z twoim urządzeniem /11
Funkcje zamrażarki /11
Przechowywanie żywności /12
Rozmrażanie /13
Czyszczenie i konserwacja /13
Wymiana lampki wewnętrznej /13
Rozwiązywanie podstawowych problemów /14
Tabliczka znamionowa /14

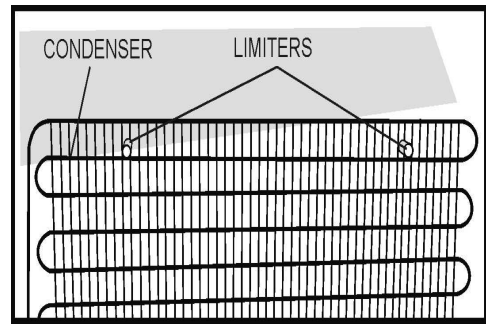
CZ**Obsah**

Recyklace starého spotřebiče /15
Recyklace obalu /16
Přepravní pokyny /16
Upozornění a zvláštní rady /16
Nastavení /17
Elektrické zapojení /17
Vypnutí /18
Popis spotřebiče /18
Provoz mrazničky /18
Uchovávaní potravin /19
Odmrazování /20
Výměna žárovky vnitřního osvětlení /20
Čištění spotřebiče /20
Odstraňování závad /20
Datový list spotřebiče /21

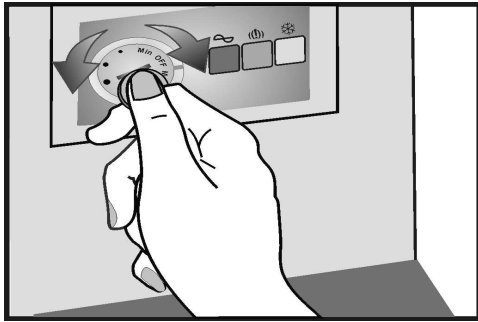




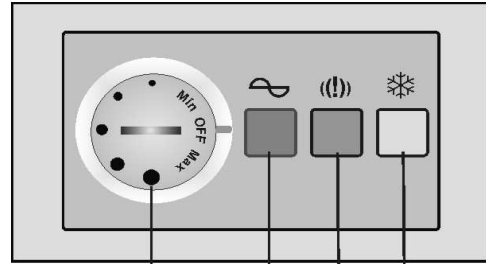
2



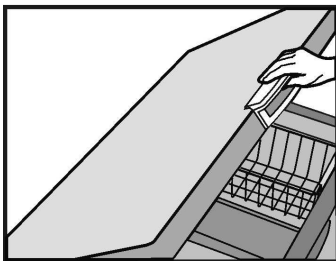
3



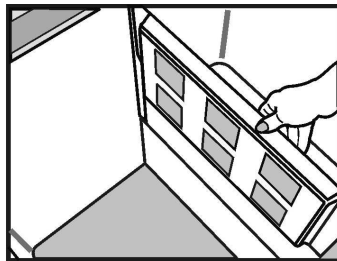
4



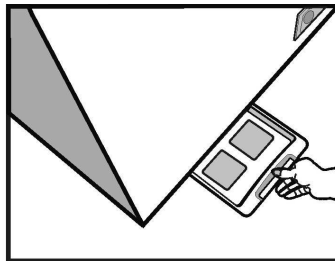
5



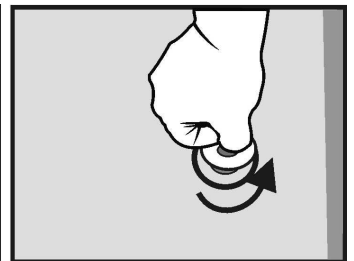
1



2



3



4

6

Herzlichen Glückwunsch für Ihre Entscheidung !

Die von Ihnen erworbene waagerechte Tiefkühltruhe ist unser neuestes **BEKO** Produkt in der Baureihe . Sie hat ein neues ansprechendes Design, und wurde entwickelt, um den europäischen und nationalen Vorschriften zu entsprechen, was die beste Funktion und Sicherheit bietet. Der Betrieb mit nur einem Kompressor, das Steuer- und Regelsystem mit einem einzigen Thermostat sichern einen guten Temperaturabgleich und einen geringen Energiebedarf. Hinzu sei erwähnt, daß das Kühlmittel R600a, welches in diesen Anlagen verwendet wird, umweltfreundlich ist und nicht die Ozonschicht der Atmosphäre beeinträchtigt. Um dieses Gerät optimal zu nutzen, empfehlen wir ihnen, diese Betriebsanleitung aufmerksam durchzulesen.

Empfehlungen zum Recycling Ihres alten Gerätes

Sollte das neu erworbene Gerät ein altes ersetzen, bitten wir Sie, folgendes zu beachten:

- Die gebrauchten Geräte sind nicht wertlose Abfälle. Deren umweltfreundliche Entsorgung erlaubt die Rückgewinnung von wichtigen Rohstoffen.
- Das alte Gerät kann unter Einhaltung folgender Schritte entsorgt werden:
 - Gerät vom elektrischen Netz abschließen
 - Spannungsversorgungskabel entfernen (abtrennen);
 - Eventuell vorhanden Schlösser entfernen, um das Einschließen von verhindern (z.B. Kinder) - Lebensgefahr.
- Die Kühlgeräte enthalten Dämmmaterialien und Kühlmittel, welche besonderen Entsorgungsmethoden bedürfen.

Dieses Gerät ist nicht dafür bestimmt durch Personen (einschließlich Kinder) mit eingeschränkten physischen, sensorischen oder geistigen Fähigkeiten oder mangels Erfahrung und/oder mangels Wissen benutzt zu werden, es sei denn, sie werden durch eine für ihre Sicherheit zuständige Person beaufsichtigt oder erhalten von ihr Anweisungen, wie das Gerät zu benutzen ist.

Recycling der Verpackung

Vorsicht!

Gestatten Sie den Kindern nicht, mit der Verpackung oder mit Teilen der Verpackung zu spielen. Es besteht Erstickungsgefahr durch Wellpapier oder Kunststoffolie. Um eine Beschädigung des Gerätes beim Transport zu verhindern, wurden alle Materialien der Verpackung entsprechend den Vorschriften zur umweltfreundlichen Entsorgung entwickelt. Wir empfehlen die Verwertung der Verpackung, um die Umwelt zu schonen!

WICHTIG!

Lesen Sie diese Anweisungen vollständig vor der Inbetriebnahme des Gerätes. Sie beinhalten wichtige Informationen zu der Aufstellung, dem Betrieb und der Wartung Ihres Gerätes. Bewahren Sie die Gebrauchsanweisungen sicher auf, um auch später leicht zugänglich zu sein, Sie sind auch weiteren Benutzern des Gerätes sehr behilflich.

WICHTIG!

Dieses Gerät ist nur für die vorgesehenen Zwecke zu betreiben (Haushalt), in entsprechenden Räumen, vor Regen, Feuchtigkeit oder anderen Umwelteinflüssen geschützt.

Transportvorschriften

Wir empfehlen, das Gerät auch beim Transport nur in waagerechter Position zu halten. Während dem Transport muß die Verpackung unbeschädigt sein. Vor der Inbetriebnahme lassen Sie das Gerät für 12 Stunden stehen. Beim Transport sollte jedwede Einwirkung auf den Kühlkreislauf vermieden werden (Gefahr von Verformungen an den Leitungen). Die Nichteinhaltung dieser Vorschriften kann zu Schäden an dem Motorkompressor führen und zum Erlöschen der Gewährleistung für das Gerät.

Allgemeine Vorsichtsmaßnahmen und Empfehlungen

- Nehmen Sie das Gerät nicht in Betrieb, wenn ein Fehler daran bemerkt wurde.
- Vermeiden Sie die Verformung des Kühlmittelkreislaufes (Leitungen) beim Transport und bei der Aufstellung des Gerätes.
- Die Tiefkühltruhe sollte nur zur Aufbewahrung von tiefgefrorenen Lebensmitteln, das Tiefrieren von frischen Lebensmitteln und für die Herstellung von Eiswürfeln verwendet werden.
- Lassen Sie die Tür des Gerätes nicht länger offen, als zum Herausnehmen oder Einlegen von Lebensmitteln notwendig ist.
- Im Inneren dürfen keine Produkte gehalten werden, welche brennbare oder explosive Gase enthalten.
- Verzehren Sie nicht Eiswürfel gleich nachdem sie aus der Tiefkühltruhe geholt wurden. Sie können Frostbiss verursachen.
- Berühren Sie niemals kalte metallische Teile oder tiefgefrorene Lebensmittel mit feuchten Händen. Ihre Hand kann sehr schnell an die sehr kalten Oberflächen anfrieren.
- Verbieten Sie den Kindern, sich hinter dem Gerät zu verstecken oder da zu spielen.
- Vor jedweder Reinigungsarbeit ist das Gerät von dem Spannungsnetz zu trennen.
- Um das Gerät vom Netz zu trennen, ziehen Sie an dem Stecker, nicht am Kabel!
- Steigen Sie nicht auf das Gerät.
- Betreiben Sie nicht das Gerät in der Nähe von Heizkörpern, Kochöfen oder anderen Hitzequellen oder neben Feuer.
- Zum Schutz des Gerätes bei Lagerung und Transport befinden sich Distanzstücke zwischen Tür und Gehäuse (vorne und hinten). Diese Distanzstücke werden entfernt, bevor das Gerät in Betrieb genommen wird.
- Überschüssiges Eis an Rahmen und Ablagen sollte regelmäßig mit dem mitgelieferten Plastikschaber entfernt werden. Nutzen Sie keine Metallgegenstände zur Eisentfernung. Durch Eisansammlung lässt sich die Tür nicht mehr richtig schließen.

- Lassen Sie keine Lebensmittel in dem Gerät wenn es nicht in Betrieb ist.
- Wird das Gerät nur für ein paar Tage nicht genutzt, ist es ratsam, es gar nicht abzustellen. Sollten Sie es für einen längeren Zeitraum nicht benutzen, gehen Sie wie folgt vor:
 - Ziehen Sie den Stecker des Netzkabels aus der Steckdose
 - Leeren Sie die Tiefkühltruhe;
 - Entfrosteten Sie diese und reinigen Sie sie.;
 - Lassen Sie den Deckel offen um unangenehme Geruchsentwicklung zu vermeiden.
- Das Netzkabel darf nur von einer entsprechend ausgebildeten un geprüften Person durchgeführt werden.

Die Umgebungstemperatur

Das Gerät ist vorgesehen, seine Funktion zu gewährleisten mit der Einhaltung der Betriebskenndaten (lt. Betriebsanleitung und Kennplättchen) soweit die Umgebungstemperatur im Bereich 10⁰C bis 43⁰C liegt, (Klimaklasse SN/T)

Bei Umgebungstemperaturen unter der Minimalgrenze oder über der Maximalgrenze können Störungen im Betrieb des Gerätes auftreten.

Bei Umgebungstemperaturen über der Maximalgrenze von 43⁰C, umso mehr diese Temperatur überschritten wird, verkürzen sich die Pausen in dem Betrieb des Gerätes, dieses hat die Tendenz, ständig zu laufen, die inneren Temperaturen steigen an wie auch der Energieverbrauch.

Das Gerät ist weit von jedwelches Hitze- und Feuerquelle aufzustellen.

Das Aufstellen in einen warmen Raum oder in der Nähe von Hitzequellen (Heizkörper, Kochöfen, Backöfen usw.) führen zu einem erhöhten Stromverbrauch und mindern die Lebensdauer des Gerätes.

Bei der Aufstellung des Gerätes in Ihrer Wohnung, sind folgende minimale Abstände einzuhalten:

- 100 cm von den Kochöfen, welche mit Kohle oder Öl geheizt werden;
- 150 cm von den elektrischen Kochöfen und/auch Gasöfen.

Sichern Sie die freie Luftzirkulation in der Umgebung des Gerätes indem Sie die Abstände einhalten, welche im Abb. 2 eingetragen sind.

Bauen Sie an den Kondensator die mitgelieferten Distanzstücke ein (Abb. 3).

- Der Boden oder das Gerüst, auf welches das Gerät aufgebaut wird, hat perfekt flach zu sein.

Bauen Sie das mitgelieferte Zubehör ein.

Anschließen an das Spannungsnetz

- Ihr Gerät ist gebaut, um unter Wechselstrom, bei 220-240V/50 Hz. betrieben zu werden. Bevor Sie das Gerät an das Netz anschließen, überprüfen Sie die Kenndaten des Stromnetzes (Spannung, Art des Stromes, Frequenz) und deren Übereinstimmung mit den Kenndaten des Gerätes. Informationen zu der Versorgungsspannung und die Leistungsabnahme finden Sie auf dem Typenschild auf der Rückseite des Gerätes.

- Die elektrische Anlage muß den gesetzlichen Vorschriften entsprechen.

- Es ist gesetzlich vorgeschrieben, daß das Gerät nur an eine Steckdose mit Schutzkontakt (Erdung) erlaubt ist. Der Hersteller zieht sich aus jedwelcher Haftung zurück in Fällen, in denen Sachschäden oder Verletzungen an Tieren oder Personen wegen Nichteinhaltung der o.g. Vorschriften auftreten.

- Das Gerät ist mit einer elektrischen Anschlußschnur und einem Stecker nach europäischen Normen. Der Stecker trägt die Markierung 10/16A und hat doppelten Schutzkontakt für die Erdung.

- Sollte die Steckdose nicht zu diesem Stecker passen, ist ein autorisierter Elektriker mit dem Tausch der Steckdose zu beauftragen.

- Es wird empfohlen, das Gerät nicht über Verlängerungskabel oder Adapter anzuschließen.

Sollte das Gerät zwischen zwei Möbelstücken eingebaut sein, vergewissern Sie sich, daß diese nicht den Anschlußkabel zerquetschen.

Trennen vom Stromversorgungsnetz

Die Trennung von dem Netz sollte immer gegeben sein, entweder durch das Abziehen des Steckers aus der Steckdose oder durch einen zweiadrigen Netz-Trennschalter vor der Steckdose.

Inbetriebnahme

Vor der Inbetriebnahme ist der Innenteil des Gerätes zu säubern. (**näheres dazu unter** Kapitel "Wartung und Reinigung des Gerätes").

Nach Beendigung dieses Arbeitsschrittes schließen Sie das Gerät an das Stromversorgungsnetz und drehen Sie den Thermostatregler in eine mittlere Position. Die grüne und die rote LED im Warnungsbereich müssen aufleuchten. Lassen Sie das Gerät für etwa 2 Std. laufen, ohne Lebensmittel hineinzulegen. Das Tiefgefrieren der frischen Lebensmittel ist erst nach mindestens 20 Std. Funktion gewährleistet.

Appliance description

(Abb. 1)

1. Griff
2. Tür
3. Glühbirne Innenbeleuchtung
4. Körbe
5. Trennwand
6. Schloß
7. Anzeigeblock
8. Abstandhalter für Transport

Einstellen der Temperatur

Die Temperatur der Tiefkühltruhe wird über den Drehknopf Thermostat geregelt (Abb. 4). „MAX“ bedeutet niedrigste Temperatur. Die erzielten Temperaturen können unterschiedlich sein, je nach der Umgebungstemperatur, Aufstellungsort des Gerätes, Häufigkeit der Öffnung der Tür, Befüllungsgrad mit Lebensmitteln. Die Einstellung an dem Drehknopf Thermostat hat nach diesen Kriterien stattzufinden. Gewöhnlicherweise ist bei einer Außentemperatur von ca. 43⁰C, der Drehknopf auf eine mittlere Stellung zu bringen.

Das Anzeigesystem ist an der vorderen Seite des Gerätes angebracht (Abb. 5). Es beinhaltet:

1. Drehknopf Regelung Thermostat - Innentemperatur wird eingestellt
2. LED grün - Bestätigt, daß das Gerät Spannungsversorgung hat.
3. LED rot - Störung - leuchtet auf, wenn die Temperatur im Inneren zu hoch ist. Die LED wird nach dem Einschalten des Gerätes für ca. 15-45 Minuten aufleuchten, danach muß sie aber erlöschen. Sollte die LED während des Betriebes leuchten, deutet dies auf einen Störung hin.
4. TASTE orange – schnelles Tieffrieren - beim Druck auf diese Taste leuchtet die orangefarbene LED auf, wodurch das Gerät in den Betriebszustand „Schnelles Tieffrieren“. Dieser Betriebszustand kann auch unterbrochen werden, wobei die LED erlöscht. Die drei LED liefern die Informationen über den Betriebszustand des Gerätes.

Tiefgefrieren von Lebensmitteln

Die Tiefkühltruhe dient zur zeitmäßig langen Aufbewahrung von tiefgefrorenen Lebensmitteln.

- Wichtig für das erfolgreiche Tiefgefrieren der Lebensmittel ist die Verpackung. Anbei die wichtigsten Merkmale einer guten Verpackung für tiefgefrorene Lebensmittel: diese sollten dicht sein, nicht mit den beinhalteten Lebensmitteln reagieren, tiefen Temperaturen standhalten, undurchlässig für Flüssigkeiten, Fette, Wasserdämpfe, Gerüche sein und auch waschbar sein.

Diese Bedingungen werden von folgenden Arten von Verpackungen erfüllt: Folie aus Aluminium oder Kunststoff, Gefäße aus Kunststoff, Gefäße aus Aluminium, Becher aus Wackskarton oder Kunststoff.

Wichtig

Laden Sie die Tiefkühltruhe nicht auf einmal mit einer zu großen Menge an Lebensmitteln. Die Lebensmittel sollten möglichst schnell und vollständig tiefgefroren werden, da nur auf diese Weise der Vitamingehalt, der Nahrungswert, das Aussehen und der Geschmack erhalten bleiben. Deshalb sollte die Tiefgefrierleistung nicht überschritten werden. Diese ist auf dem Typenschild des Gerätes eingetragen (Seite 7). Um das Tiefgefrieren zu beschleunigen, ist die Taste „Schnelles Tiefgefrieren“ zu drücken. 24 Stunden nach dem Hineinlegen der Lebensmittel ist das schnelle Tiefgefrieren zu deaktivieren, indem man erneut die Taste 4 drückt, wodurch auch die orangefarbene LED erlischt.

- Beim Tiefgefrieren von frischen Lebensmitteln sind die Körbe in dem Gerät zu verwenden..

- Heiße Lebensmittel sind vor dem Tiefgefrieren bis auf Raumtemperatur abkühlen zu lassen.

- Frische Lebensmittel sollten nicht mit tiefgefrorenen in Berührung kommen.

- Die tiefgefrorenen Lebensmittel, welche man aus dem Fachhandel bezogen hat, können direkt in die Tiefkühltruhe gelegt werden, ohne daß eine Einstellung am Thermostat durchzuführen wäre.

- Sollte auf der Verpackung nicht das Datum der Tiefgefrierens eingetragen sein, kann man eine maximale Frist von 3 Monaten in Betracht nehmen (als Richtwert).

- Lebensmittel, welche nach dem Tiefgefrieren auch nur teilweise aufgetaut sind, dürfen nicht mehr tiefgefroren werden. Es ist sofort zu gebrauchen oder nach dem Kochen, als Fertigpräparat wieder tiefzufrieren.

- Sprudelgetränke sind nicht in der Tiefkühltruhe aufzubewahren.

- Bei einem Stromausfall ist die Tür des Gerätes nicht zu öffnen. Tiefgefrorene Lebensmittel sind nicht beeinträchtigt, wenn der Stromausfall nicht länger als 67 Stunden dauert.

Empfehlungen für das Enteisen des Gerätes

- Die Bildung einer Eisschicht ist normal.
- Die Menge und die Geschwindigkeit der Ablagerung von Eis hängt von der Umgebungstemperatur ab und der Häufigkeit, mit der die Tür geöffnet wird.

- Wir empfehlen:

- die Tiefkühltruhe wenigstens 2 mal im Jahr komplett auftauen zu lassen, oder auch jedes mal wenn die Eisschicht zu dick wird.

- die Enteisung dann durchzuführen, wenn die Menge von Lebensmitteln am geringsten ist.

- Wenigstens 2 Stunden vor der Enteisung sollte die Taste „Schnelles Tiefgefrieren“ (4) gedrückt werden, damit die Lebensmittel eine möglichst große Menge an Kälte aufnehmen können..

- Trennen Sie das Gerät von dem Netz.

- Entnehmen Sie alle tiefgefrorenen Lebensmittel, Wickeln Sie diese in mehrere lagen Papier und legen Sie diese in einen Kühlschrank oder an einen kühlen Ort.

- Nehmen Sie die Trennwand und Legen Sie diese unter die Tiefkühltruhe, unter die Abflußleitung. Ziehen Sie den Verschlußstopfen. Das abgefangene Wasser wird in die Tafel der Trennwand aufgenommen. Nach dem Schmelzen des Eises un Abtropfen des Wassers, wischen Sie das Gerät mit einem Lappen oder einem Schwamm und trocknen Sie es gut ab. Stecken Sie den Verschlußstopfen zurück in die Ablaufleitung.

- Um das Auftauen zu beschleunigen, lassen Sie die Türe offen.

Es dürfen niemals spitze metallische Gegenstände für die Entfernung der Eiskruste verwendet werden.

Es dürfen nicht Haartrockner (Föhne) oder andere gleichartigen Heizgeräte zum beschleunigten Auftauen verwendet werden.

Innere Reinigung

Vor dem Reinigen schalten Sie das Gerät vom Netz ab.

- Es ist empfehlenswert, das Gerät bei dem Auftauen auch zu reinigen.
- Die inneren Flächen werden mit lauwarmem Wasser und einem neutralen Spülmittel gewaschen. Verwenden Sie keine Seife, Waschmittel, Benzin oder Azeton, da sie einen prägnanten Geruch hinterlassen.
- Wischen Sie mit einem feuchten Schwamm und wischen Sie mit einem weichen Tuch.. Dabei ist ein Überschuß an Wasser zu vermeiden, um es zu verhindern, daß dieses in die Wärmeisolation des Gerätes dringt. Dieses könnte zu vermehrter Geruchsentwicklung beitragen.

Vermeiden Sie den Wassereintritt in die Kiste der Innenbeleuchtung!

Vergessen Sie nicht, auch die Dichtung der Tür mit einem reinen Lappen zu wischen.

Äußere Reinigung

- Die äußeren Bereiche des Gerätes wischen Sie mit einem feuchten Schwamm, in Spülmittellösung getränkt.
- Die Reinigung der äußeren Teile der Kühlanlage (Motorkompressor, Kondensator, Leitungen) erfolgt mit einer weichen Bürste oder mit dem Staubsauger. Dabei ist zu beachten, daß. Dabei ist Vorsicht zu tragen, um nicht die Leitungen zu verbiegen oder den Leitungssatz zu beschädigen.

Es darf kein Reinigungssand oder Scheuermittel verwendet werden!

- Nach dem Reinigen ist das ganze Zubehör zurück einzubauen.

Erneuern der inneren Glühbirne

Sollte die Glühbirne durchbrennen, trennen sie zu erst das Gerät von dem Netz. Bauen Sie die Leuchteinheit aus. Vergewissern Sie sich zu erst, ob die Birne richtig eingeschraubt war. Schließen Sie das Gerät wieder an. Sollte die Birne trotzdem nicht leuchten, ist sie durch eine vom Typ E14-15W erneuern. Bauen Sie die Leuchteinheit ein.

Fehlersuchplan

Sollte ihr Gerät nicht funktionieren, dann ist folgendes zu überprüfen:

- Stromversorgung unterbrochen.
- Stecker des Anschlußkabels richtig in Steckdose gesteckt. Der Stecker des Anschlußkabels ist richtig in die Steckdose gesteckt.
- Sicherung durchgebrannt
- Thermostat auf **OFF**.

Temperatur nicht niedrig genug (rote LED leuchte).

- Lebensmittel verhidern das vollständige Schließen der Tür.
- Gerät nicht ordnungsgemäß aufgestellt.
- Gerät zu nahe an einer Wärmequelle.
- Thermostatregeldreher nicht in der richtigen Position.

Übermäßige Eisbildung

Tür nicht richtig geschlossen.

Innenbeleuchtung hat keine Funktion.

- Glühbirne durchgebrannt.
- Automatischer Schalter in der Tür defekt.

Geräusche im Betrieb

Um die eingestellte Temperatur zu halten, muß der Motorkompressor von Zeit zu Zeit starten.

Die dabei entstehenden Geräusche sind normal.

Sie mindern sobald das Gerät die Betriebtemperatur erreicht hat.

Summen wird verursacht von dem Motorkompressor. Das Geräusch ist etwas lauter, wenn der Kompressor startet.

Gurgeln und Zurren werden von dem Kältemittel verursacht, wenn dieses durch die Leitungen der Kühlanlage rinnt. Diese Geräusche sind als normale Betriebsgeräusche zu betrachten..

Jedes mal wenn das Thermostat ein- oder ausschaltet, ist ein metallisches Klingeln zu hören.

Technische Daten

MARKE	BEKO
MODELL	HSA24530
GERÄTETYP	HORIZONTALE GEFRIERANLAGE * ** *
Gesamtvolumen brutto (l)	232
Gesamtvolumen nutz. (l)	230
Tiefgefrierleistung (kg/24 h)	12
Energetische Wirtschaftlichkeitsklasse (1)	A++
Energieverbrauch (kWh/an) (2)	169
Selbstfunktion (Std.)	67
Geräusch (dB (A) re 1 pW)	41
Kühlmittel R600a	
(1) Energetische Klasse: A . . . G (A = wirtschaftlich . . . G = wenig wirtschaftlich)	
(2) Der effektive Energieverbrauch ist durch die Betriebsbedingungen bedingt, sowie durch die Gegebenheiten in der Aufstellung des Gerätes.	



Bedeutung des Symbols „Mülltonne“

Schonen Sie unsere Umwelt, Elektrogeräte gehören nicht in den Hausmüll.

Nutzen Sie die für die Entsorgung von Elektrogeräten vorgesehenen Sammelstellen und geben dort Ihre Elektrogeräte ab die Sie nicht mehr benutzen werden.

Sie helfen damit die potenziellen Auswirkungen, durch falsche Entsorgung, auf die Umwelt und die menschliche Gesundheit zu vermeiden.

Sie leisten damit Ihren Beitrag zur Wiederverwertung, zum Recycling und zu anderen Formen der Verwertung von Elektro- und Elektronik-Altgeräten.

Informationen, wo die Geräte zu entsorgen sind, erhalten Sie über Ihre Kommunen oder die Gemeindeverwaltungen.

In vielen Ländern der EU ist die Entsorgung von Elektro- und Elektronik-Altgeräten über den Haus- und/oder Restmüll ab 13.8.2005 verboten.

In Deutschland ab 23.3.2006.

Gratulujemy dokonania mądrego wyboru!

BEKO to jedna z wiodących marek sprzętu AGD w Europie. Produkty naszej marki to dla konsumentów w ponad 100 krajach synonim funkcjonalności, niezawodności i przystępnej ceny. Obecnie już ponad 250 milionów użytkowników urządzeń **BEKO** potwierdza, że był to mądry wybór.

Opisana tu zamrażarka jest najnowszym modelem urządzeń chłodniczych wchodzących w skład serii produktów **BEKO**. Została ona zaprojektowana i wyprodukowana zgodnie z międzynarodowymi normami. Przed przystąpieniem do użytkowania prosimy zapoznać się uważnie z instrukcją obsługi. Zastosowanie się do poniższych zaleceń zagwarantuje uzyskanie optymalnego zużycia energii elektrycznej i zapewnieni bezpieczeństwa eksploatacji oraz uchroni przed powstaniem przypadkowych uszkodzeń

Używanie urządzenia przez osoby z fizycznymi sensorycznymi lub mentalnymi ograniczeniami powinno odbywać się tylko pod kontrolą osób odpowiedzialnych za ich bezpieczeństwo. Należy dopilnować, aby dzieci nie używały urządzenia do zabawy.

Odzysk starego urządzenia chłodniczego

Jeżeli to urządzenie chłodnicze ma zastąpić urządzenie starsze, to prosimy przeczytać uważnie poniżej podane uwagi.

Stare urządzenia chłodnicze nie są bezużytecznymi odpadkami; usunięcie ich zgodnie z przepisami o ochronie środowiska

naturalnego pozwoli na odzyskanie wielu cenny surowców wtórnych.

Z urządzeniem, którego chcemy się pozbyć należy postąpić w następujący sposób:

- odłączyć je od źródła zasilania;
- odciąć kabel zasilania;
- wymontować wszelkie zamki drzwiowe, aby ochronić dzieci przed zatrzaśnięciem się wewnątrz.

Chłodziarko-zamrażarki zawierają materiały izolacyjne i czynniki chłodnicze, które należy poddać odpowiedniej utylizacji (uzdatnieniu do

ponownego użycia). Urządzenie to zawiera czynnik chłodzący

R600a, który spełnia wymogi norm ochrony środowiska. Prosimy dopilnować tego, aby nie uszkodzić obiegu chłodniczego i opróżnić z

niego czynnik chłodniczy w sposób zgodny z obowiązującymi przepisami.

Odzysk opakowania

Ostrzeżenie!

Nie należy trzymać opakowań w zasięgu dzieci. Zabawa ze złożonymi kartonami lub arkuszami plastikowymi niesie ze sobą niebezpieczeństwo uduszenia się dziecka. Urządzenie to zostało zapakowane w sposób wystarczający na czas transportu. Wszystkie materiały pakunkowe zostały wyprodukowane zgodnie z przepisami ochrony środowiska i dlatego mogą być poddane odzyskowi. Prosimy o pomoc w ochronie środowiska naturalnego przez umożliwienie ponownego uzdatniania odpadów wszędzie tam, gdzie jest to możliwe.

UWAGA!

To urządzenie jest oznaczone zgodnie z Dyrektywą Europejską 2002/96/WE oraz polską Ustawą o zużytym sprzęcie elektrycznym i elektronicznym symbolem przekreślonego kontenera na odpady.



Takie oznakowanie informuje, że sprzęt ten, po okresie jego użytkowania nie może być umieszczany łącznie z innymi odpadami pochodzącymi z gospodarstwa domowego.

Użytkownik jest zobowiązany do oddania go prowadzącym zbieranie zużytego sprzętu elektrycznego i elektronicznego. Prowadzący zbieranie, w tym lokalne punkty zbiórki, sklepy oraz gminne jednostki, tworzą odpowiedni system umożliwiający oddanie tego sprzętu. Właściwe postępowanie ze zużytym sprzętem elektrycznym i elektronicznym przyczynia się do uniknięcia szkodliwych dla zdrowia ludzi i środowiska naturalnego konsekwencji, wynikających z obecności składników niebezpiecznych oraz niewłaściwego składowania i przetwarzania takiego sprzętu.

WAŻNE!

Przed podłączeniem urządzenia przeczytaj uważnie instrukcję. Zawiera ona niezbędne informacje dotyczące podłączenia, używania oraz pielęgnacji urządzenia. Producent nie podlega odpowiedzialności, jeżeli zasady instrukcji nie są przestrzegane. Trzymaj instrukcję w bezpiecznym i dostępnym miejscu aby w razie potrzeby sięgnąć po nią. Pamiętaj, że może ona później być używana przez kogoś innego.

UWAGA!

Urządzenie może być używane tylko zgodnie z przeznaczeniem, w odpowiednim pomieszczeniu, z dala od deszczu, wilgoci

Instrukcje transportu i ustawiania

Urządzenie musi być transportowane wyłącznie w pozycji pionowej. W trakcie transportu nie wolno naruszać opakowania. Gdyby jednak zdarzyło się, iż urządzenie było transportowane w pozycji poziomej, to przed uruchomieniem należy pozostawić je w pozycji pionowej - nie uruchamiając, przez co najmniej 12 godzin.

Niezastosowanie się do powyższej instrukcji może spowodować uszkodzenie sprężarki i nie uznanie naprawy gwarancyjnej. Przesuwając, ustawiając lub podnosząc urządzenie nie należy tego robić chwytając za rączki lub skraplacz (umieszczony z tyłu lodówki).

Nie zastosowanie się do tej instrukcji może uszkodzić kompresor i utratę gwarancji.

Środki ostrożności w trakcie

Użytkowania

- Nie podłączać urządzenia w przypadku zauważenia usterki.
- Wszelkie naprawy mogą być wykonywane wyłącznie przez autoryzowany serwis.
- Urządzenie należy odłączyć od źródła zasilania podczas odmrażania i czyszczenia. *Urządzenie należy odłączać przez wyjęcie wtyczki z gniazdka. Nigdy nie wolno tego robić przez pociąganie za kabel.*

- Upewnij się czy urządzenie stoi w odpowiedniej odległości od ściany
- Nie należy nigdy wspinać się na urządzenie lub stawać na jego poprzeczce, klapie, czy półkach.
- Zabronić dzieciom wchodzenia bądź chowania się wewnątrz urządzenia
- W urządzeniu nie wolno używać urządzeń elektrycznych
- Trzymać z daleka od źródeł ciepła (ogrzewania, kuchenek)
- Nie wolno zostawiać otwartej klapy urządzenia na dłużej, niż to jest konieczne do wyjęcia lub włożenia żywności.
- Gdy urządzenie nie jest używane, nie należy pozostawiać w nim żywności.
- W urządzeniu nie wolno przechowywać produktów lub pojemników zawierających palne lub wybuchowe gazy.
- Napoje gazowane (np. napoje bezalkoholowe, woda mineralna oraz szampan) nie powinny być przechowywane w zamrażarce; ich butelki mogą tam eksplodować. Nie należy zamrażać plastikowych butelek.
- Nie wolno nigdy dawać dzieciom lodów prosto z zamrażarki; niska temperatura może spowodować urazy.
- Nie należy dotykać zimnych części metalowych lub wewnętrznych ścianek urządzenia, gdyż mogą one spowodować odmrożenia.
- W celu zabezpieczenia tego urządzenia w trakcie magazynowania i transportu zaopatrzone je w rozpórki pomiędzy drzwiczkami a obudową (z przodu i z tyłu). Rozpórki te usuwa się przed uruchomieniem urządzenia.
- Nadmierne osady lodu należy regularnie usuwać z ramy i koszyków dostarczonym wraz z chłodziarką plastikowym skrobakiem. Do usuwania lodu nie należy używać żadnych przedmiotów metalowych. Osady lodu uniemożliwiają prawidłowe zamykanie drzwiczek.

- Jeżeli urządzenie ma pozostać nie używane przez kilka dni, to nie ma potrzeby, żeby odłączyć je od zasilania. Jednak gdy przerwa ta ma trwać dłużej niż kilka dni, należy postępować w sposób następujący:
 - odłączyć urządzenie od sieci zasilającej;
 - opróżnić zamrażarkę;
 - odszronić i wyczyścić wnętrze urządzenia;
 - pozostawić otwartą klapę, aby zapobiec powstaniu nieprzyjemnych zapachów.
- Kabel zasilania może być wymieniana wyłącznie przez autoryzowaną osobę.
- Jeśli twoje urządzenie ma zamek, zamykaj je i trzymaj klucz w bezpiecznym miejscu, poza zasięgiem dzieci. Pozwoli to na uniknięcie sytuacji zatrzaśnięcia dziecka w środku, co może kosztować je życie.

Montaż

Urządzenie będzie pracować prawidłowo w zakresie temperatur otoczenia od +10°C do +43°C. Jeżeli temperatura w pomieszczeniu przekroczy +43°C, to wtedy temperatura wewnątrz urządzenia może wzrosnąć. Urządzenie należy umieścić w odpowiedniej odległości od ściany, z dala od grzejników, kuchenek lub innych źródeł ciepła. Będą one powodować niepotrzebne uruchamianie się całego urządzenia, co prowadzi do większego zużycia energii i skrócenia jego czasu eksploatacji.

Jeżeli jest to niemożliwe należy zachować następujące minimalne odległości:

- od kuchni olejnych lub węglowych 100 mm
- od kuchni elektrycznych lub gazowych 150 mm.

Należy zapewnić wolną przestrzeń wokół całego urządzenia w celu uzyskania prawidłowej cyrkulacji powietrza (patrz rys. 2). Dwie poprzeczki dystansowe skraplacza umożliwiające właściwą cyrkulację powietrza należy zamontować w sposób pokazany na rysunku 3 (patrz rys 3).

Podłączenie do zasilania

Urządzenie jest przeznaczone do pracy przy zasilaniu ~220-240V, 50 Hz. Przed podłączeniem urządzenia do sieci należy upewnić się, czy napięcie, rodzaj prądu i częstotliwość w sieci są zgodne z wartościami podanymi na tabliczce znamionowej urządzenia.

- Informacja na temat parametrów elektrycznych jest podana na tabliczce znamionowej.
- Podłączenie elektryczne musi być w zgodzie z obowiązującymi przepisami.

*** Uziemienie urządzenia jest obowiązkowe. Producent nie ponosi odpowiedzialności za obrażenia ludzi, zwierząt lub przedmiotów powstałych w wyniku niezastosowania się do wytycznych podłączenia zamieszczonych w instrukcji.**

- Urządzenie jest zaopatrzone w kabel zasilający i wtyczkę z podwójnym uziemieniem dla bezpieczeństwa. Jeżeli gniazdko nie pasuje do wtyczki, poproś specjalistę o zmianę.
 - Nie należy podłączać urządzenia za pośrednictwem przedłużaczy elektrycznych.

Odłączanie

Urządzenie należy odłączać przez wyjęcie wtyczki z gniazdko. Nigdy nie wolno tego robić przez pociągnięcie za kabel.

Uruchamianie

Przed uruchomieniem urządzenia należy wyczyścić jego wnętrze (jak podano w rozdziale "Czyszczenie urządzenia"). Po zakończeniu czyszczenia, urządzenie należy podłączyć do sieci zasilającej, następnie otworzyć drzwi (powinna zaświecić się lampka) i ustawić pokrętkę termostatu w pozycji środkowej. Zielona i czerwona dioda (rys. 5) na panelu muszą się zaświecić. Pozostawić urządzenie uruchomione, lecz puste, przez około 2 godziny. Świeżą żywność można włożyć i zacząć zamrażać po upływie minimum 20 godzin od włączenia.

Zapoznaj się ze swoim urządzeniem

(Rys. 1)

1. Uchwyt drzwi
2. Drzwi
3. Lampka
4. Koszyki
5. Taca
6. Zamek
7. Termostat
8. Blokada do transportu

Regulacja temperatury

Temperaturę wnętrza należy regulować pokrętką termostatu-Rys. 4 (pozycja „MAX” jest najwyższa). Może się jednak wahać w zależności od takich warunków jego użytkowania, jak: miejsce ustawienia, temperatura w pomieszczeniu, częstość otwierania klapy oraz ilość przechowywanej żywności; zależnie od tych warunków należy odpowiednio ustawiać pokrętkę termostatu. Przy normalnej temperaturze pomieszczenia, czyli poniżej 32°C zaleca się ustawienie pokrętki regulacji termostatu w pozycji środkowej.

Panel

(Rys. 5)

1. Pokrętko termostatu
2. Zielona dioda – sygnalizacja pracy urządzenia.
3. Czerwona dioda – sygnalizacja, iż temperatura wewnątrz zamrażarki jest za wysoka(!). Dioda będzie się świecić od 15 do 45 minut po włączeniu urządzenia do zasilania, a potem powinna się wyłączyć. Następnie, gdy temperatura wewnątrz zamrażarki obniży się odpowiednio, dioda gaśnie.
4. Pomarańczowy przycisk – szybkie mrożenie – po przyściśnięciu zapala się pomarańczowa dioda, pokazująca, iż urządzenie weszło w tryb „szybkie mrożenie”. Po ponownym wciśnięciu przycisku urządzenie powraca do normalnego trybu, a pomarańczowa dioda gaśnie. Te trzy diody pokazują informację o obecnym trybie zamrażarki.

Porady odnośnie przechowywania zamrożonej żywności

Zamrażarka jest przeznaczona do zamrażania świeżej żywności oraz do przechowywania mrozonek przez dłuższy okres czasu.

Aby osiągnąć najlepsze rezultaty zamrażania, żywność należy szczelnie opakować.

Materiał opakowania powinien: nie przepuszczać powietrza, być obojętny chemicznie w stosunku do opakowanej żywności, odporny na niskie temperatury, nie nasiąkać płynami, tłuszczem, parą wodną i zapachami oraz powinien być zmywalny. Na opakowania odpowiednie są takie materiały jak folie plastikowe i aluminiowe oraz pojemniki plastikowe, aluminiowe.

WAŻNE!

- Świeżą żywność należy wkładać do kosza na produkty.
- Nie należy zamrażać jednocześnie dużych ilości żywności. Najlepsze rezultaty w przechowywaniu żywności są osiągane wtedy, gdy jest ona głęboko zamrażana w możliwie jak najkrótszym czasie. Dlatego nie powinno się przekraczać wydajności zamrażania, podanej w charakterystyce technicznej. Ustawienie termostatu należy wtedy tak wyregulować, aby w zamrażarce osiągnąć jak najniższą temperaturę.
- Świeża żywność nie może mieć bezpośredniego kontaktu z żywnością już zamrożoną.
- Produkty spożywcze już zamrożone (gotowe mrozonki) można wkładać od razu do zamrażarki, bez potrzeby regulowania termostatu.

- Jeżeli na opakowaniu nie podano daty zamrożenia, to jako maksymalny okres przechowywania należy ogólnie przyjąć 3 miesiące.
- Nie wolno ponownie zamrażać żadnej rozmrożonej żywności, nawet, gdy jest ona tylko częściowo rozmrożona. Żywność taką należy skosztować niezwłocznie lub ugotować i dopiero wtedy - ponownie zamrozić.
- Gazowanych napojów nie należy trzymać w zamrażarce.
- W razie odcięcia prądu, nie należy otwierać urządzenia. Zamrożona żywność nie ulegnie zepsuciu, jeżeli spadek napięcia potrwa krócej niż 67 godzin.

PAMIĘTAJ!

Po 24 godzinach po włożeniu żywności do zamrażarki, wyłącz tryb "szybkie mrożenie" naciskając ponownie pomarańczowy przycisk. Pomarańczowa dioda powinna zgasnąć.

Rozmrażanie urządzenia

- Zalecamy rozmrażanie urządzenia przynajmniej 2 razy w roku lub gdy warstwa lodu jest nadmiernie gruba.
 - Niewielki osad z szronu jest normalnym zjawiskiem..
 - Wielkość lodowej pokrywy zależy od otaczających warunków oraz częstotliwości otwierania drzwiczek.
 - Zalecamy rozmrażanie kiedy zawartość urządzenia jest niewielka
 - Przed rozmrażaniem ustaw termostat na maksymalne mrożenie aby później rozmrażana żywność zachowała więcej zimna.
- Odłącz urządzenie
- Wyjmij zamrożone jedzenie, pozawijaj je osobno w papier i wstaw do lodówki lub połów w chłodnym miejscu.
Wyjmij tacę oddzielającą i umieść ją pod zamrażarką pod rurą odpływową. Wyjmij wtyczkę zabezpieczającą. Woda, która będzie wypływać zbierze się w ten sposób w tacy. Po stopieniu się lodu i wybraniu całej wody wytrzyj suchą ściereczką wnętrze zamrażarki. Włóż z powrotem wtyczkę zabezpieczającą do rury odpływowej (Rys. 6)
W celu szybszego rozmrożenia zostaw drzwi zamrażarki otwarte.

Nie wolno używać ostrych narzędzi do usówania lodu.

Nie wolno używać suszarki ani innego elektrycznego urządzenia grzewczego w celu rozmrażania.

Czyszczenie wnętrza

Przed rozpoczęciem czyszczenia należy odłączyć urządzenie od sieci elektrycznej. Czyszczenie urządzenia zaleca się wykonywać po każdym jego odszronieniu. Wnętrze urządzenia należy czyścić letnią wodą z dodatkiem sody amoniakalnej (w stężeniu 1 łyżeczka sody na 4 litry wody); nie wolno nigdy używać mydła, detergentów, benzyny lub acetonu, gdyż mają one nieprzyjemny zapach. Do czyszczenia należy używać wilgotnej gąbki, a do suszenia - miękkiej szmatki.

W trakcie czyszczenia nie należy stosować nadmiaru wody, aby nie przedostała się ona do wnętrza izolacji termicznej, gdyż może to spowodować wydzielanie nieprzyjemnego zapachu. W trakcie czyszczenia prosimy pamiętać o dokładnym wytarciu suchą szmatką uszczelek drzwi.

Czyszczenie z zewnątrz

Części zewnętrzne należy czyścić gąbką nasączoną ciepłą wodą z mydłem, a następnie miękką suchą szmatką. Nie należy używać proszków do czyszczenia, silnych detergentów lub narzędzi ściernych.

- Obudowę należy myć gąbką nasączoną ciepłą, namydloną wodą, wycierać miękką i suchą szmatką.
- Po umyciu urządzenia ustawić części na swoim miejscu i podłączyć urządzenie.

Wymiana lampki wewnętrznej

Jeżeli żarówka wypali się odłącz urządzenie z prądu. Zdejmij klosz lampki. Upewnij się że żarówka jest wkręcona. Podłącz ponownie urządzenie do prądu. Jeżeli lampka ciągle nie ziała, zastąp ją inną(model E14-15). Załóż z powrotem klosz.

Rozwiązywanie podstawowych problemów

Urządzenie nie działa

- Brak zasilania w gniazdku
- Wtyczka nie jest dobrze podłączona
- Przepalony bezpiecznik.
- Termostat jest w pozycji „OFF”

Temperatura nie jest wystarczająco niska (czerwona lampka).

- Jedzenie blokuje domknięcie drzwi.
- Urządzenie zostało nieprawidłowo ustawione
- Urządzenie zostało ustalone w pobliżu źródła ciepła
- Termostat nie jest ustawiony w odpowiedniej pozycji

Nadmierne narastanie lodu

- Drzwiczki nie zostały zamknięte prawidłowo


To nie są problemy:

- Pomrukiwania i trzaski wydobywając się z urządzenia: spowodowane cyrkulacją czynnika chłodniczego.

Lampka wewnątrz nie działa

- Żarówka jest przepalona. Wyjmij żarówkę i zastąp ją nową.

Tabliczka znamionowa

Nazwa producenta lub znak firmowy	BEKO
Oznaczenie modelu	HSA24530
Typ urządzenia	ZAMRAŻARKA 
Pojemność użytkowa całkowita(l)	232
Pojemność użytkowa całkowita netto(l)	230
Zdolność zamrażania w (kg/24h)	12
Klasa efektywności energetycznej (1)	A++
Roczne zużycie energii (kWh/rok) (2)	169
Czas przechowywania „Z” godzin bez zasilania	67
Poziom hałasu w [dB(A) re 1pW] (3)	41
Ekologiczny czynnik chłodniczy R600a	
(1) Klasa efektywności energetycznej w skali od A (bardziej efektywna) do G (mniej efektywna)	
(2) Rzeczywiste zużycie zależy od miejsca ustawienia urządzenia i warunków jego użytkowania	

Dźwięki wydawane podczas operacji

Urządzenie podczas pracy wydaje różne dźwięki – w większości są to normalne dźwięki słyszalne podczas prawidłowego funkcjonowania urządzenia.

Normalne dźwięki

- „Mruczenie” sprężarki podczas pracy. Głośniejszy dźwięk może być słyszany podczas zatrzymywania i uruchamiania się sprężarki.
- Bulgotanie, pomruk lub trzaski - powodowane przez czynnik chłodzący przepływający przez system chłodzenia.
- "Kliknięcie" - może być słyszane podczas włączania lub wyłączania silnika elektrycznego przez termostat.

Ostrzeżenie !!

Nie wolno nigdy próbować samemu naprawiać urządzeń elektrycznych. Wszelkie naprawy wykonywane (oprócz czynności opisanych poniżej w tabeli) przez osoby nieuprawnione są niebezpieczne dla użytkownika i powodują utratę uprawnień gwarancyjnych.

Blahopřejeme Vám k Vaší volbě!

Pultová mraznička, kterou jste si zakoupili, je jedním z výrobků řady **BEKO** představující harmonické spojení chladicí techniky a estetického vzhledu. Má nový atraktivní design a je zkonstruována podle evropských a státních norem, což zajišťuje její kvalitní provoz a bezpečnost. Použité chladivo R600a je přátelské k životnímu prostředí a neníčí ozónovou vrstvu.

Pro používání mrazničky co nejlepším způsobem Vám doporučujeme, abyste si pečlivě přečetli informace v tomto uživatelském návodu.

Recyklace starého spotřebiče

Pokud nově zakoupeným spotřebičem nahrazujete starý spotřebič, je třeba zvážit několik aspektů.

Staré spotřebiče nejsou bezcenným odpadem. Při jejich likvidaci lze znovu získat důležité suroviny a přispět tak k zachování životního prostředí.

Zajistěte nepoužitelnost starého spotřebiče:

- odpojte spotřebič od sítě;
- odstraňte (přestříhněte) přívodní šňůru;
- odstraňte případné zámky na dveřích, aby nemohlo dojít k ohrožení života dětí hrajících si uvnitř spotřebiče v případě zablokování dveří.

Mrazničky obsahují izolační materiály a chladiva vyžadující náležitou recyklaci.

Tento spotřebič by neměly používat osoby se sníženou fyzickou, sensorickou nebo mentální způsobilostí a nebo s nedostatečnými zkušenostmi a poznatky. Tyto osoby mohou spotřebič používat jen pod dohledem osoby zodpovědné za jejich bezpečnost, a nebo pokud je zodpovědná osoba poučila o správném používání spotřebiče.

Děti by měly být pod dozorem, aby si nehrály se spotřebičem.

Recyklace obalu

UPOZORNĚNÍ!

Nedovolte dětem, aby si hrály s obalem nebo jeho částí z důvodu nebezpečí udušení částmi vlnité lepenky nebo plastovou fólií.

Aby se k Vám spotřebič dostal v dobrém stavu, je chráněn vhodným obalem. Všechny obalové materiály jsou slučitelné s životním prostředím a recyklovatelné. Prosím, pomozte nám recyklovat obaly a chránit tak životní prostředí!

DŮLEŽITÉ!

Před uvedením spotřebiče do provozu si pečlivě přečtěte celý návod k použití.

Obsahuje důležité informace o nastavení, použití a údržbě spotřebiče.

Výrobce neponese jakoukoliv odpovědnost v případě nedodržení pokynů uvedených v tomto dokumentu. Uložte tento návod na bezpečném místě, aby byl snadno dostupný v případě potřeby. Může být také užitečný pro dalšího uživatele.

POZOR!

Spotřebič se musí používat pouze ke stanovenému účelu (domácí použití), ve vhodných prostorách, mimo dosah deště, vlhkosti nebo jiných klimatických podmínek.

Přepravní pokyny

Spotřebič je třeba přepravovat pokud možno pouze ve svislé poloze. Obal musí být během přepravy v perfektním stavu.

Je-li během transportu spotřebič ve vodorovné poloze (pouze dle značek na obalu), doporučujeme, aby byl spotřebič ponechán v klidu po dobu 12ti hodin před uvedením do provozu, aby se ustálil chladicí okruh.

Nedodržení těchto pokynů může způsobit poruchu motorkompresoru a zrušení této záruky.

Upozornění a obecné rady

- Nezapojujte spotřebič do zásuvky, pokud jste zpozorovali závadu.
- Opravy může provádět pouze kvalifikovaný personál.
- V následujících situacích prosím odpojte spotřebič od sítě:
 - pokud spotřebič zcela odmrazujete;
 - pokud spotřebič čistíte.

Při odpojování přístroje tahejte za zástrčku, nikoliv za šňůru!

- Zajistěte minimální prostor mezi spotřebičem a zdí, ke které je umístěn.
- Nelezte na spotřebič.
- Nedovolte dětem, aby si hráli nebo se schovávali uvnitř spotřebiče.
- Nikdy nepoužívejte pro rozmrazování uvnitř mrazničky elektrické spotřebiče.
- Neumísťujte spotřebič v blízkosti tepelných spotřebičů, sporáků nebo jiných zdrojů tepla a ohně.
- Nenechávejte dvířka mrazničky otevřená déle, než je nutné pro vložení nebo vyjmutí potravin.
- Nenechávejte potraviny v nefunkčním spotřebiči.
- Nenechávejte uvnitř produkty obsahující hořlavé nebo výbušné plyny.
- Nevkládejte do mrazničky šumivé nápoje (džus, minerální vodu, šampaňské, atd.): láhev může explodovat! Nemrazte nápoje v plastových lahvích.
- Nejezte kostky ledu nebo zmrzlinu ihned po vyjmutí z mrazničky, protože mohou způsobit popáleniny mrazem.
- Nikdy se nedotýkejte studených kovových částí nebo zmrazených potravin mokřýma rukama, protože ruce mohou rychle přimrznout k velice studeným povrchům.
- Pro ochranu při skladování a přepravě je zařízení vybaveno rozpěrkami mezi dveřmi a skeletem (na přední a zadní straně). Tyto rozpěrky odstraňte před tím, než zařízení uvedete do provozu.

- Nadměrný nános ledu na rámu a na koších by měl být pravidelně odstraňován pomocí přiložené plastové škrabky. Nepoužívejte k odstraňování ledu žádné kovové předměty. Přítomnost takového nános ledu může znemožnit správné zavření dveří.
- Nebudete-li mrazničku používat po dobu několika dnů, nedoporučujeme ji vypínat. Nebudete-li mrazničku používat delší dobu, postupujte prosím následovně:
 - vytáhněte přívodní šňůru;
 - vyprázdněte mrazničku;
 - odmrazte ji a vyčistěte;
 - nechejte dvířka otevřená, abyste zabránili tvorbě nepříjemného zápachu.
- Přívodní šňůru může vyměnit pouze povolovaná osoba.
- Má-li spotřebič zámek, nechejte ho uzamčený a klíč uschovejte na bezpečném místě mimo dosah dětí. Pokud likvidujete spotřebič se zámkem, ujistěte se, že je nefunkční. Je to velice důležité, aby se zabránilo uvíznutí dětí uvnitř a případnému ohrožení jejich života.

Nastavení

Tento spotřebič byl zkonstruován pro provoz při teplotě prostředí v rozmezí +10°C až +43°C (třída SN-T). Je-li teplota prostředí vyšší než +43°C, může se teplota v mrazničce zvýšit. Postavte spotřebič daleko od zdroje tepla a ohně. Umístění v teplé místnosti, u zdroje tepla (topidla, sporáky, trouby) a přímé vystavení slunečnímu svitu zvyšuje spotřebu energie a zkracuje životnost spotřebiče.

- Dodržujte prosím následující minimální vzdálenosti:
 - 100 cm od sporáků na uhlí nebo naftu;
 - 150 cm od elektrických a plynových sporáků.
- Zajistěte volnou cirkulaci vzduchu kolem spotřebiče dodržáním vzdáleností uvedených v bodě 2. Namontujte na kondenzátor (na zadní stranu) přiložené distanční podložky (bod 3).
- Umístěte spotřebič na dokonale rovné, suché a dobře větrané místo. Namontujte dodané příslušenství.

Elektrické zapojení

Tento spotřebič je určen pro provoz v jednofázovém napětí 220-240V/50 Hz. Před zapojením spotřebiče do sítě se prosím ujistěte, že parametry sítě v domě (napětí, druh proudu, kmitočet) odpovídají provozním parametrům spotřebiče.

- Informace o napájecím napětí a příkonu jsou uvedeny na štítku na zadní straně mrazničky.
- Elektrická instalace musí odpovídat požadavkům zákona.
- **Uzemnění spotřebiče je povinné. Výrobce nepřebírá odpovědnost za škody způsobené osobám, zvířatům nebo zboží, které vzniknou při nedodržení stanovených podmínek.**
- Spotřebič je vybaven přívodní šňůrou se zástrčkou (evropský typ, označení 10/16A) s dvojitým zemnicím kontaktem z důvodu bezpečnosti. Nebude-li zástrčka stejného typu jako zásuvka, požádejte specializovaného elektrotechnika, aby ji vyměnil.
- Nepoužívejte prodlužovací šňůry nebo rozdvojky.

Vypnutí

Musí být umožněno vypnutí vytažením zástrčky ze zásuvky nebo pomocí dvoupólového síťového vypínače umístěného před zásuvkou.

Provoz

Před uvedením do provozu vyčistěte vnitřní prostor spotřebiče (viz kapitola „Čištění“). Po ukončení této operace připojte spotřebič k síti a nastavte knoflík termostatu do střední polohy. Zelená a červená dioda na signalizačním bloku musí svítit. Nechejte prázdný spotřebič pracovat asi dvě hodiny. Čerstvé potraviny se zmrazí minimálně po 20ti hodinách provozu.

Popis spotřebiče

(Obr. 1)

1. Držadlo dvířek
2. Dvířka
3. kryt osvetlenia
4. Košíky
5. Tácek
6. Zámek
7. Skříňka termostatu
8. Rozpěrka pro transport

Provoz mrazničky

Nastavení teploty

Teplota mrazničky se nastavuje knoflíkem termostatu (obr. 4), pozice „MAX“ znamená nejnižší teplotu.

Dosažené teploty se mohou lišit podle podmínek použití spotřebiče, například podle umístění spotřebiče, teploty prostředí, frekvence otevírání dvířek a objemu potravin v mrazničce. Podle těchto faktorů se bude měnit poloha knoflíku termostatu. Při teplotě prostředí okolo 43°C se termostat nastaví do střední polohy.

Signalizační systém se nachází na přední straně mrazničky (obr. 5).

Obsahuje:

1. Nastavovací knoflík termostatu – pro nastavení teploty uvnitř mrazničky
2. Zelenou diodu – ukazuje, že je spotřebič napájen elektrickou energií
3. Červenou diodu – porucha – svítí, je-li teplota v mrazničce příliš vysoká. Tato dioda svítí 15-45 minut po uvedení mrazničky do provozu, potom musí zhasnout. Pokud červená dioda svítí během provozu, znamená to, že došlo k závadě.
4. Oranžové tlačítko – rychlé mrazení – po stisknutí tohoto tlačítka se rozsvítí oranžová dioda, která ukazuje, že je spotřebič v režimu rychlého mrazení. Ukončení tohoto režimu se provede opětovným stisknutím tohoto tlačítka. Oranžová dioda zhasne.

Tyto tři diody poskytují informace o režimu provozu mrazničky.

Uchovávání potravin

Mraznička je určena k dlouhodobému uchovávání mražených potravin a k mrazení čerstvých potravin.

Jedním z hlavních předpokladů úspěšného mrazení potravin je vhodný obal.

Obal musí splňovat tyto hlavní podmínky: musí být vzduchotěsný, inertní vůči baleným potravinám, odolný vůči nízkým teplotám, nepropouštět kapaliny, tuk, vodní páry, zápach, musí být omyvatelný.

Tyto podmínky splňují následující typy obalů: plastové nebo aluminiové fólie, plastové a aluminiové nádoby, voskované kartónové obaly nebo plastové obaly.

DŮLEŽITÉ!

- Pro mrazení čerstvých potravin používejte košíky ve spotřebiči.
- Nevkládejte do mrazničky velké množství potravin najednou. Kvalita potravin se nejlépe zachová, jsou-li co nejrychleji hluboce zmrazeny. Proto se nedoporučuje překračovat zmrazovací výkon spotřebiče uvedenou v oddíle „Datový list spotřebiče“ (str. 21). Pro snížení doby mrazení stiskněte tlačítko pro rychlé mrazení.
- Čerstvé potraviny nesmějí přijít do styku s již zmrazenými potravinami.
- Zakoupené mrazené potraviny můžete vložit do mrazničky bez nutnosti nastavovat termostat.

- Není-li doba spotřeby mražených potravin uvedena na obalu, předpokládejte obecně maximální dobu 3 měsíců.
- Částečně rozmrazené potraviny nelze znovu zmrazit, je třeba je spotřebovat nebo uvařit a potom znovu zmrazit.
- Neuchovávejte v mrazničce šumivé nápoje.
- V případě výpadku proudu neotevírejte dvířka mrazničky. Zmrazené potraviny se nepoškodí, bude-li výpadek proudu kratší než 67 hodin.

NEZAPOMEŇTE!

24 hodin po vložení potravin do mrazničky zrušte režim rychlého mrazení opětovným stisknutím tlačítka 4, oranžová dioda zhasne.

Odmrazování spotřebiče

- Doporučujeme odmrazovat mrazničku minimálně dvakrát za rok nebo v případě, že vrstva ledu dosáhne nadměrné tloušťky.
 - Tvorba ledu je normální jev.
 - Množství a rychlost tvorby ledu závisí na podmínkách prostředí a na frekvenci otevírání dvířek.
 - Doporučujeme odmrazit spotřebič v době, kdy je množství potravin v něm minimální.
 - Před odmrazováním nastavte knoflík termostatu do vyšší polohy, aby se potraviny uchovaly dlouho zmrazené.
 - Odpojte spotřebič od sítě.
 - Vyjměte zmrazené potraviny, zabalte je do několika archů papíru a vložte do ledničky nebo uložte v chladnu.
- Vezměte separační panel a položte ho pod mrazničku ve směru odtokové trubky. Vyjměte zátku. Voda se bude shromažďovat na speciálním tácku (separačním panelu). Po rozpuštění ledu a vypuštění vody vyčistěte spotřebič hadříkem nebo houbou a důkladně osušte. Vraťte zátku zpět na místo (obr. 6) Pro rychlé tání nechejte dvířka otevřená.

Neodstraňujte led ostrými kovovými předměty.

Pro rozmrazování nepoužívejte vysoušeč vlasů ani jiné elektrické tepelné spotřebiče.

Vnitřní čištění

Před zahájením čištění odpojte spotřebič od sítě.

- Doporučujeme čistit spotřebič při odmrazování.
 - Omyjte vnitřek vlažnou vodou s neutrálním čisticím prostředkem. Nepoužívejte mýdlo, detergent, benzín nebo aceton, které mohou zanechat silný zápach.
 - Otřete vlhkou houbou a utřete suchou utěrkou.
- Při této činnosti nepoužívejte nadměrné množství vody. Při vniknutí do tepelné izolace spotřebiče by mohla způsobit nepříjemný zápach.
- Nezapomeňte otřít čistou utěrkou také těsnění dvířek, především žebra měchové manžety.

Vnější čištění

- Očistěte povrch mrazničky houbou namočenou v teplé mýdlové vodě a otřete dosucha měkkou utěrkou.
 - Vnější části chladicího okruhu (motor-kompresor, kondenzátor, spojovací trubky) očistěte měkkým kartáčem nebo vysavačem. Při této operaci dávejte pozor, abyste nepoškodili trubky a neodpojili kabely.
- Nepoužívejte hrubé a drsné materiály!**
- Po provedení čištění vraťte příslušenství na své místo a zapojte spotřebič do sítě.

Výmena žiarovky vnútorného osvetlenia

Ak sa žiarovka vypáli, spotrebič odpojte od elektrickej siete, odmontujte kryt a skontrolujte, či je žiarovka dobre zaskrutkovaná. Spotrebič zapojte do elektrickej siete Ak žiarovka stále nefunguje, vymeňte ju za žiarovku s rovnakými parametrami E14-15W. Kryt namontujte na svoje miesto.

Odstraňování závad

Spotřebič nefunguje.

- Výpadek proudu.
- Zástrčka přívodní šňůry není správně zasunuta do zásuvky.
- Spálená pojistka.
- Termostat je v poloze „OFF”.

Teplota není dostatečně nízká (svítí červená dioda).

- Potraviny zabraňují uzavření dvířek.
- Spotřebič není správně umístěn.
- Spotřebič je umístěn příliš blízko tepelného zdroje.
- Knoflík termostatu není ve správné poloze.

Nadměrná tvorba ledu

- Dvířka nejsou správně uzavřena.

Závadou není

- praskání vycházející ze spotřebiče, způsobené cirkulací chladiva v systému.

Vnútorné osvetlenie nefunguje

- Žiarovka je vypálená. Spotrebič odpojte od elektrickej siete, vymontujte žiarovku a nahraďte ju novou.

Hluk při provozu

Pro udržení teploty na nastavené hodnotě se periodicky zapíná kompresor.

Hluk, který je při tom slyšet, je zcela normální. Utichne, jakmile spotřebič dosáhne provozní teploty.

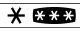
Kompresor vytváří bzučivý hluk. Při zapnutí kompresoru může hluk zesílit.

Bublavé zvuky způsobené chladivem cirkulujícím v trubkách spotřebiče jsou také normální provozní hluk.


Upozornění!

Nikdy se sami nepokoušejte opravit spotřebič nebo jeho elektrické součásti. Opravy provedené nepovolanými osobami mohou být pro uživatele nebezpečné a mohou mít za následek zrušení záruky.

Datový list spotřebiče

ZNAČKA	BEKO
MODEL	HSA24530
TYP SPOTŘEBIČE	PULTOVÁ MRAZNIČKA 
Celkový hrubý objem (l)	232
Celkový užitečný objem (l)	230
Zmrazovací výkon (kg/24 h)	12
Třída energetické účinnosti (1)	A++
Spotřeba energie (kWh/rok) (2)	169
Doba udržení potravin ve zmrazeném stavu při výpadku proudu (hodin)	67
Hluk (dB (A) re 1 pW)	41
Ekologické chladivo R600a	
(1) Energetické třídy: A . . . G (A = ekonomická . . . G = méně ekonomická)	
(2) Skutečná spotřeba energie závisí na podmínkách použití spotřebiče a na jeho umístění.	



Symbol  na výrobku nebo na obalu upozorňuje na skutečnost, že spotřebič nepatří do běžného domácího odpadu. Místo toho je třeba jej odevzdat do speciální sběrný odpadu na recyklování elektrických a elektronických zařízení. Vaší podporou správné likvidace pomáháte zabránit potenciálně negativním vlivům na životní prostředí a lidské zdraví, které by jinak nesprávná likvidace výrobku mohla způsobit. Další informace a recyklování tohoto spotřebiče získáte na místním úřadě, ve sběrně odpadu nebo u prodejce, kde jste spotřebič zakoupili.

