

Porszívó

Használati útmutató

PH



SENCOR®

SVC 3001 (Orca)

A termék használatba vétele előtt, kérjük, ismerkedjen meg a használati útmutatóval, még abban az esetben is, ha ismeri a hasonló termékek kezelését! A terméket csak az ezen használati útmutatóban leírtak szerint használja! Őrizze meg a használati útmutatót, később is szüksége lehet rá!

Javasoljuk, hogy legalább a jótállás idejére őrizze meg a termék eredeti dobozát, csomagolását, pénztárbizonylatát és jótállási jegyét! Átszállítás esetén a készüléket csomagolja vissza a gyári eredeti dobozba, ezzel biztosítja a termék maximális védelmét szállítás közben (pl. költözés vagy szakszervizbe küldés).

HU-1

TARTALOM

FONTOS BIZTONSÁGI FIGYELMEZTETÉSEK	2
A PORSZÍVÓ LEÍRÁSA	5
A PORSZÍVÓ ÖSSZEÁLLÍTÁSA	6
A PORSZÍVÓ HASZNÁLATA	6
A TARTOZÉKOK HASZNÁLATA	8
A PORSZÍVÓ TÁROLÁSA	8
TISZTÍTÁS ÉS KARBANTARTÁS	9
HIBAELHÁRÍTÁS	12
MŰSZAKI ADATOK	12
A CSOMAGOLÁS TARTALMA	13
HASZNÁLT ELEKTROMOS ÉS ELEKTRONIKUS BERENDEZÉSEK MEGSEMMSÍTÉSE	14
UTASÍTÁSOK ÉS TÁJÉKOZTATÓ A HASZNÁLT CSOMAGOLÓANYAGOKRA VONATKOZÓAN	14

FONTOS BIZTONSÁGI FIGYELMEZTETÉSEK

- 1) A terméket óvatosan csomagolja ki és ügyeljen arra, hogy a csomagolóanyag egyik részét se dobja ki korábban, mint hogy megtalálja a termék összes részét.
- 2) Ezt a berendezést nem olyan személyeknek (beleértve gyerekeket) tervezték, akik csökkent fizikai vagy szellemi képességűek vagy korlátozott tapasztalatú és tudású személyek, ha nincs mellettük felügyelő vagy biztonságukért felelős személy, aki ellátta őket a berendezés használatára vonatkozó utasításokkal.
- 3) A gyerekeknek felügyelet alatt kell lenniük, hogy biztosítsa, nem fognak a berendezéssel játszani.
- 4) Mielőtt csatlakoztatná a berendezést a hálózati aljzatba, bizonyosodjon meg arról, hogy a berendezés címkéjén feltüntetett feszültség megegyezik a hálózati feszültséggel!
- 5) Soha ne használjon olyan tartozékokat, amelyek nem ezzel a berendezéssel adóttak, vagy nem ehhez a berendezéshez szolgálnak!
- 6) Ne tegye a tápkábelt forró felületek közelébe vagy éles tárgyakra át. Ne tegyen a tápkábelre nehéz tárgyakat, a kábelt olyan helyre helyezze el, ahol nem lép rá és nem botlik el benne senki! Ügyeljen arra, hogy a tápkábel ne érintkezzen forró felülettel.
- 7) Ha a berendezés tápkábele sérült, cseréjét bízva szakszervizre vagy villanyszerelőre, hogy megelőzze veszélyes helyzetek kialakulását. Sérült hálózati kábellel vagy villásdugóval rendelkező berendezést tilos használni.
- 8) A dugót ne a kábel húzásával húzza ki a kálózati aljzattól.
- 9) Semmilyen esetben se javítsa a berendezést és ne hajtson rajta végre semmilyen változtatásokat - áramütés veszélye! A berendezésen végrehajtott összes javítást és beállítást bízva szakértő cégre/szakszervizre! A jótállási idő érvényessége alatt a berendezésbe való beavatkozással elveszítheti a jótállási teljesítésre vonatkozó jogát.
- 10) Soha se használja a berendezést, ha nedves a keze vagy lába.
- 11) A berendezést gyúlékony vagy illékony anyagok közelében ne használja, se ne tárolja.
- 12) Ne használja a berendezést a rendeltetésszerű használatától eltérő módon!
- 13) Ne szótelljen vizet vagy más folyadékot a berendezésre! A berendezést ne merítse vízbe vagy más folyadékba!
- 14) Ha a berendezést nem használja, húzza ki a tápkábelt az aljzattól.
- 15) Ha a berendezést nem használja, kapcsolja ki és kapcsolja le a villanyhálózatról. Tisztítás előtt ugyanígy járjon el.
- 16) A berendezést soha se hagyja működésben felügyelet nélkül.
- 17) Hogy elkerülje a műanyag részeinek felolvadását vagy lángrobbanását, a berendezést ne tegye ki közvetlen napfénynek, ne tegye hűsugárgó, nyílt láng vagy más hőforrás közelébe és ne hagyja a berendezést sokáig működésben, ha légnylásai el vannak tömve.
- 18) Ne használja a berendezést túl poros környezetben.
- 19) Ha a berendezést gyermekek közelében használja, legyen fokozottan óvatos! A berendezést mindig tartsa tőlük távol.
- 20) Ha a berendezést használja, ne tömje el a légki- és beáramló nyílásokat, különben légkörforgás zavara léphet fel és ezzel a motor károsodhat túlmelegedés miatt..
- 21) Az alább említett tárgyak porszívózásával a berendezés károsodhat vagy személyi sérülést okozhat:
 - bármilyen éles tárgy (pl. üveg, szilánkok, tűk, gombostű stb.)
 - égő cigaretta és izzó anyag, gyufa, bármilyen gyúlékony vagy folyékony anyag (pl. benzin, oldószer és hsn.)
 - liszt, cement, vakolat (ill. fali furatok porszívózása)
- 22) Hogy elkerülje bútorainak károsodását vagy személyi sérülést, a kábelt tartsa a kezében feltekerés közben.
- 23) Ne porszívózzon nagyobb papírdarabokat vagy műanyag zacskókat. Könnyen eltömhetnék a csövet. Ha a berendezés bármilyen módon eltömődne, azonnal kapcsolja le a hálózatról és tisztítsa ki a csövet.
- 24) Hogy elkerülje a cső sérülését, ne lépjen rá és erővel ne hajlítsa el. A porszívót ne használja törött vagy máshogy sérült csővel.
- 25) Ne húzza át a porszívót a tápkábelen.
- 26) A porszívót soha se használja a motor védőszűrője és kimeneti szűrő nélkül.
- 27) A szívófejet, csővéget vagy tartozékokat soha se tegye szem vagy fül közelébe.
- 28) Néhány padló- vagy burkolat-fajta porszívózásánál elektrostatikus töltés keletkezhet, ami a felhasználóra

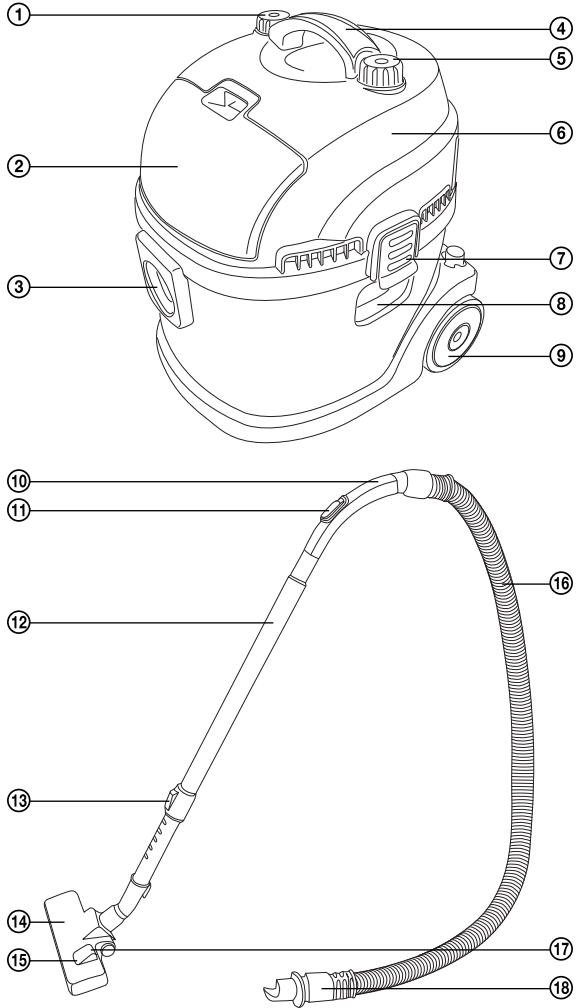
nem veszélyes.

A gyártó nem felel a berendezés vagy tartozékainak helytelen használatából adódó károkért (sérülés, megégés, leforrázás, tűz, élelmiszer megromlás stb.)

A PORSZÍVÓ LEÍRÁSA

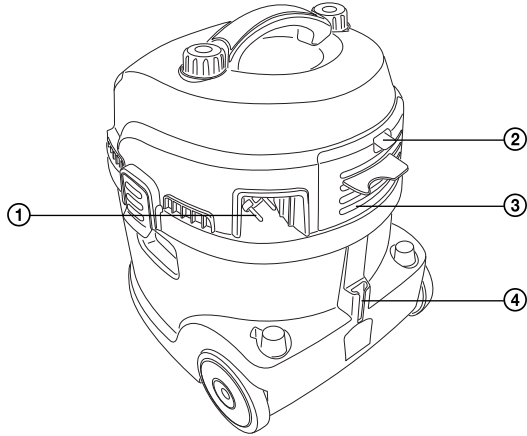
A

- ① START / STOP gomb + motor-teljesítmény szabályzó
- ② Tartozék-tér fedél
- ③ Cső-csatlakoztató nyílás
- ④ Fogantyú
- ⑤ Kábel-feltekerő gomb
- ⑥ Fedél
- ⑦ Fedél retesz
- ⑧ Porszívó fogantyú
- ⑨ Gumibevonatú kerék
- ⑩ Fogantyú
- ⑪ Légbeszívás tologomb
- ⑫ Kihúzható cső
- ⑬ Kihúzható cső retesze
- ⑭ Padló-szívófej
- ⑮ Retesz helyzete kemény (sima) padló porszívózásához
- ⑯ Cső
- ⑰ Retesz helyzete szőnyeg-porszívózáshoz
- ⑱ Csővég



B

- ① Tápkábel
- ② Fedél retesz
- ③ Kimeneti szűrő fedél
- ④ Parkolóhelyzet

**A PORSZÍVÓ ÖSSZEÁLLÍTÁSA****A cső behelyezése a légbeszívó nyílásba:**

A csövet tegye a porszívó nyílásába és elfordítással zárolja. A cső most megfelelő helyzetben biztosítva van.

Tegye fel a fogantyút a kihúzható csőre:

A fogantyút a csővel tegye a kihúzható cső vastagabb részére.

Tegye a szívófejet a kihúzható csőre

A szívófejet helyezze a kihúzható cső vékonyabb részére.

Állítsa be a kihúzható cső hosszát:

Szükség szerint állítsa be a kihúzható cső hosszát – tolja meg és tartsa a reteszt a csövön a nyíl irányában és egyidejűleg állítsa be a csövet a kívánt hosszra. Ezután engedje fel a reteszt és a csövet nyomja be még egy kicsit, amíg kattantást nem hall. A cső hossza most zárólva van.

A PORSZÍVÓ HASZNÁLATA**A porszívó villanhálózathoz csatlakoztatása**

A végénél meghúzza húzza ki a porszívóból a kívánt hosszban a tápkábelt. A kábel dugóját ezután szúrja a hálózati aljzatba.

**Figyelmeztetés:**

A sárga jelzés a tápkábelen a tápkábel közeledő végét jelzi. A kábelt soha se húzza túl a piros jelzésen

Porszívózás

Porszívózásnál tegye fel a kihúzható csövet a rendes padlószívófejjel (a kefékkel) és tegye be az edénybe a porzsákat. A porzsák behelyezése előtt győződjön meg, hogy az edény teljesen száraz.

A porszívózott felület fajtája szerint a szívófej reteszét állítsa be a következőképpen:

- Szőnyegek porszívózásánál a keféket a retesszel tolja be.
- Kemény (sima) padló porszívózásánál a keféket a retesszel tolja ki.

Víz porszívózása

Víz porszívózásánál tegye fel a kihúzható csőre a speciális padlószívófejet a gumibetéttel (Lsd. kép C) és a tartóból vegye ki a porzsákat. Soha se használjon nedves porszívózáshoz fém aljú szőnyegszívófejet - korrózió veszélye!

Ha víz porszívózása közben a tartály teljesen megtelik, a biztonsági úszó leállítja a szivást és jelentősen megnöveli a motorzaj. További porszívózás csak a tartály kiürítése után lehetséges.

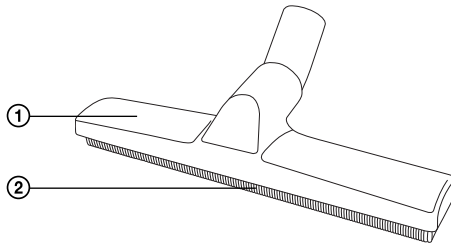


Figyelmeztetés:

- Ha a porszívó víz porszívózása közben felborul, további használat előtt a porszívó motorját meg kell nézetni szervizben.
- Soha se használja ezt a porszívót mint szivattyú teljesértékű helyettesítőt, azaz ne porszívózzon vizet tartályból, kádából, akváriumból stb. A nagy nyomás hatására a cső szigetelése sérülhet.
- A víz porszívózásának befejezése után a porszívót még kb. 30 másodpercig üzemben kell hagyni, hogy felszívja a maradék vizet a csőből.

C

- ① Vízporszívózó cső
- ② Gumibetét



A porszívó bekapcsolása (kikapcsolása)

A porszívó be- (kikapcsolásához) nyomja meg a START/STOP gombot a porszívón.

Szivás-szabályzás

A szivást a tekerőgombbal a porszívótesten szabályozhatja és kisebb mértékben a tolóretesszel a cső fogantyúján.



Tipp

- A maximum szivást szőnyegek és kemény padlók porszívózásánál használja. A csökkentett szivást kárpit, függöny stb porszívózásánál használja.
- Ha porszívózás közben a cső fogantyúja eltömődik, válassza le a kihúzható csőről és ugyanúgy csatolja le a csövet a porszívóról. A fogantyút ezután tolja a szívónyílásba a porszívón és szivassa ki a szennyeződést, ami gátolja a légáramlást.

A porszívózás megszakítása

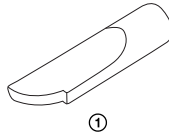
Ha a porszívózást rövid időre meg akarja szakítani, kihasználhatja a parkolóhelyzetet a porszívó hátsó részén, ahova szúrja a padlószívófej kiálló részét.

**Figyelmeztetés:**

Ne helyezze át a porszívót, amikor a parkoló-helyzetet használja! Kitörhet, esetleg a pofa a padlószívófejen vagy a kihúzható csövön törhet ki.

A TARTOZÉKOK HASZNÁLATA**D**

- ① Szűk szívófej a nehezen elérhető helyek porszívózásához (pl. ablakok, sarkok, könyvespolcok, matracok között, stb.)
- ② Kárpit-szívófej
- ③ Kefe fej

**A porszívózás befejezése**

A porszívózás befejezése után a START/STOP gombbal kapcsolja ki, majd húzza ki a tápkábel dugóját a hálózati aljzatból.

A tápkábel porszívóba feltekeréshez nyomja meg és tartsa egyik kézzel a feltekerés gombot és a másik kezével irányítsa a kábelt ill. fogja a végét, hogy megelőzze a bemeneti rész megsérülését.

**Tipp:**

Ha a tápkábel nem tekerődik fel teljesen a porszívóba, engedje fel a feltekerés gombot, húzza ki a kábelt kb 50cm-re a porszívóból és nyomja meg újra a feltekerés gombot.

A porszívó áthelyezése

A porszívót a fogantyúnál fogva emelheti meg és helyezheti át.

A PORSZÍVÓ TÁROLÁSA

A porszívót elrakhatja az egyes részeire szétszedve vagy összerakva hagyhatja és a kihúzható csövet zárolhatja a parkoló-helyzetben a porszívó hátsó részén.

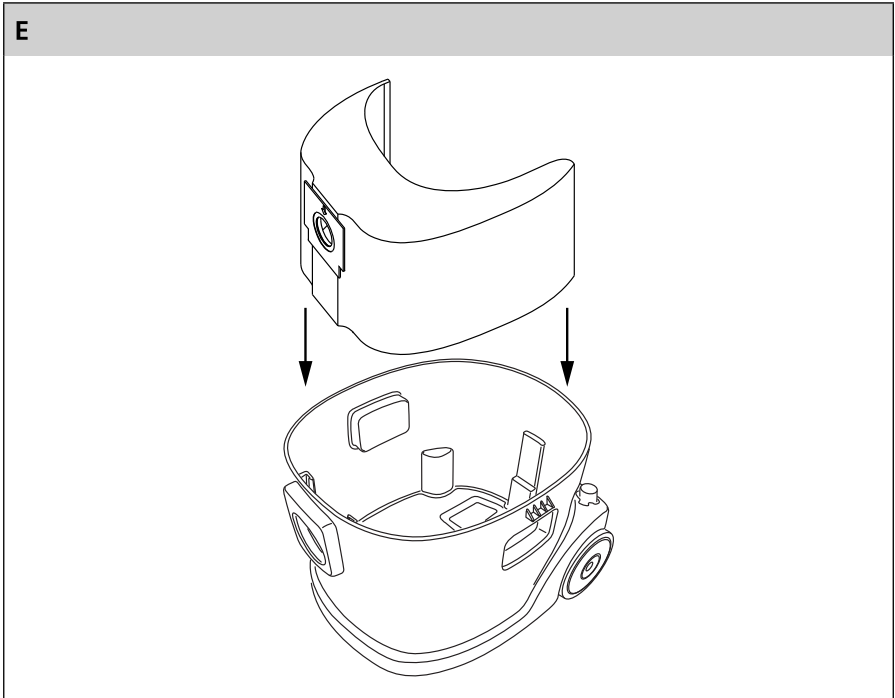
TISZTÍTÁS ÉS KARBANTARTÁS



Figyelmeztetés:

Tisztítás előtt mindig kapcsolja le a készüléket az áramforrásról.

A porzsák cseréje / víz kiöntése a tartályból



- 1) Mindkét retesz egyidejű lenyomásával a fedél oldalán és felfelé húzással vegye le a porszívóról a fedelet és tegye fejjel lefelé lág alátétre.



Figyelmeztetés:

A fedelet ne tegye fejjel lefelé a motor burkolatára!

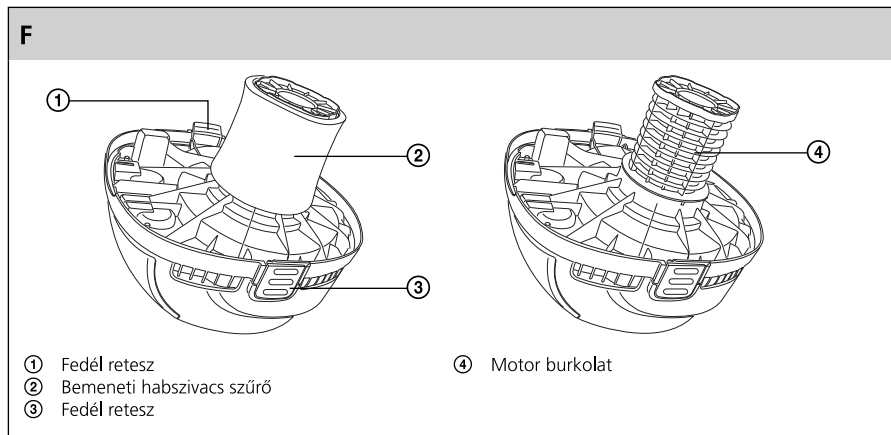
- 2) Ha porzsákkal porszívózott - felfelé húzással vegye ki a porzsákat és tegyen be újat.
- 3) Ha vizet porszívózott (porzsák nélkül) - a vizet a tartályból öntse ki a szemétkbe.
- 4) A tartályt rögzítse a fedővel, amíg kattanást nem hall mindkét oldalon.



Figyelmeztetés:

Ha porszívózás után a porzsákba vizet akar porszívózni, a tartályt előbb teljesen meg kell szárítani.

A bemeneti habszivacs szűrő cseréje és tisztítása



- 1) Mindkét retesz egyidejű lenyomásával a fedél oldalán és felfelé húzással vegye le a porszívóról a fedelet és tegye fejfelé lefelé lágy alátétre.

**Figyelmeztetés:**

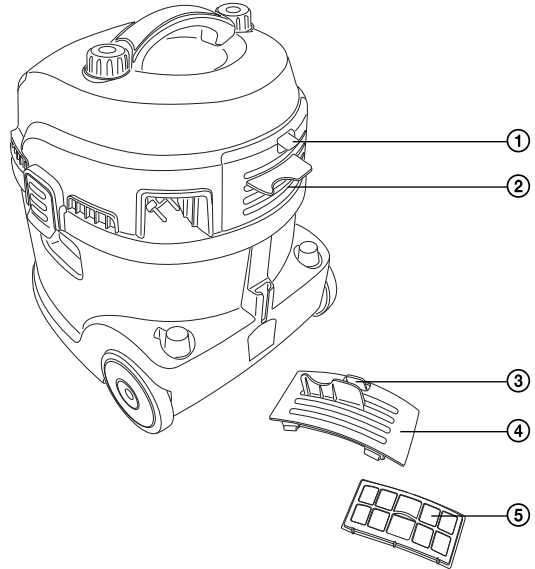
A fedelet ne tegye fejfelé lefelé a motor burkolatára!

- 2) A motor burkolatáról vegye le a habszivacs szűrőt és mossa ki langyos folyó víz alatt. Ne felejtse, hogy a szűrőt a motor burkolatára visszahelyezés előtt teljesen ki kell szárítani. Erősebb szennyeződés esetén cserélje ki újra.
- 3) A tartályt rögzítse a fedővel, amíg kattanást nem hall mindkét oldalon.

A kimeneti szűrő cseréje

G

- ① Kimeneti szűrő fedelének retesze
- ② Kimeneti szűrő fedél
- ③ Kimeneti szűrő fedőjének retesze
- ④ Kimeneti szűrő fedél
- ⑤ Kimeneti szűrő



- 1) Először vegye le a kimeneti szűrő fedelét a fedél reteszeinek lefelé nyomásával és kihajtva a porszívóból.
- 2) Azután vegye ki a kimeneti szűrőt és cserélje ki újra.
- 3) A fedelet hajtsa vissza a helyére, amíg a retesz nem kattán be.



Figyelmeztetés:

A kimeneti szűrőt a porszívóba a műanyag ráccsal kifelé tegye be!

A porszívó tisztítása

A berendezés külső részeinek tisztítására puha, langyos vízben nedvesített rongyot használjon. Ne használjon erős tisztítószereket, oldószereket, vagy hígítót, különben a készülék burkolata károsodhat.

HIBAEHÉLYZETEK

Mielőtt szakszervizhez fordul, kérjük nézze át a következő táblázatot:

Hiba	Lehetséges ok	Javasolt megoldás
A motor nem kapcsol be	<ul style="list-style-type: none"> - A tápkábel nincs jól beszerelve a hálózati aljzatba - A hálózati aljzat sérült - A porszívó nincs bekapcsolva 	<ul style="list-style-type: none"> - Szűrje a dugót jól az aljzatba - Ellenőrizze a hálózati aljzatot - Kapcsolja be a berendezést
Gyenge a szívóteljesítmény	<ul style="list-style-type: none"> - A berendezés el van tömődve - Ki kell tisztítani a porszűrőt - A szűrő el van tömődve 	<ul style="list-style-type: none"> - Távolítsa el az eltömődést - Tisztítsa ki a porszűrőt - Tisztítsa ki a szűrőt
A kábel nem tekerődik fel teljesen	A kábel feltekerés közben a tekerőkerék mellé kerülhetett.	Feltekerés közben a kábel tartsa kissé feszítve
A kábelt nem lehet kihúzni	A kábel nem jól tekerődött fel	Nyomja meg a feltekerés gombot és próbálja újra
A szabályozás nem működik	A berendezés sérült	Javítsa meg a berendezést (csak szakemberrel)
A tápkábel visszatekerődik, amikor nem akarja	Sérült a feltekerő szerkezet	Javítsa meg a berendezést (csak szakemberrel)
A porzsák nem csukható le	A porzsák nincs megfelelő helyzetben	Rögzítse a porzsákat és próbálja újra

MŰSZAKI ADATOK

Névleges feszültség	230 V AC
Névleges frekvencia	50 Hz
Shívóteljesítmény.....	250 W
Névleges teljesítmény	1200 W
Maximális teljesítmény	1400 W
Védelmi osztály (áramütés elleni védelemre vonatkozóan)	II
Zajszint	< 77 dB(A)
Tápkábel hossz	5 m
Elérés	7,5 m
Porzsák kapacitás.....	7,5 l
Vízporzsívózás kapacitás	16 l
Tartály teljes térfogat.....	30 l
Méret (szélesség x mélység x magasság)	374 x 425 x 490 mm
Tömeg	7,9 kg

Ezen berendezés deklarált zajszintje < 77 dB(A), ami A akusztikus teljesítményszintet jelent az 1 pW referencia akusztikus teljesítményt tekintve.

A CSOMAGOLÁS TARTALMA

1x porszívó
1x padlószívófej porszívózáshoz
1x padlószívófej vízporszívózáshoz
1x kihúzható cső
1x cső
1x vékony szívófej
1x kárpit-szívófej
1x kefésszívófej
1x porzsák
1x bemeneti habszivacs szűrő
1x kimeneti szűrő
1x használati útmutató
1x garancialevél

A szöveg és a műszaki paraméterek változtatásának joga fenntartva.

UTASÍTÁSOK ÉS TÁJÉKOZTATÓ A HASZNÁLT CSOMAGOLÓANYAGOKRA VONATKOZÓAN

A használt csomagolóanyagokat az önkormányzat által kijelölt hulladéklerakó helyre helyezze el!

HASZNÁLT ELEKTROMOS ÉS ELEKTRONIKUS BERENDEZÉSEK MEGSEMMISSÍTÉSE



Ez a jelzés a terméken vagy a kísérő dokumentációban azt jelzi, hogy az elektromos vagy elektronikus termék nem dobható háztartási hulladék közé. A helyes megsemmisítéshez és újrafelhasználáshoz ezen termékeket kijelölt hulladékgyűjtő helyre adja le. Az EU országokban vagy más európai országokban a termékek visszaválthatóak az eladóhelyen azonos új termék vásárlásánál. A termék helyes megsemmisítésével segít megelőzni az élőkönyezetre és emberi egészségre kockázatos lehetséges veszélyek kialakulását amelyek a hulladék helytelen kezelésével adódhatnak. További részletekről érdeklődjön a helyi hatóságnál vagy a legközelebbi gyűjtőhelyen. Az ilyen fajta hulladék helytelen megsemmisítése a helyi előírásokkal összhangban bírsággal sújtható.

Vállalkozások számára a Európai Unióban

Ha meg akarja semmisíteni az elektromos vagy elektronikus berendezést, kérje a szükséges információkat az eladójától vagy beszállítójától.

Megsemmisítés Európai Unión kívüli országban

Ez a jelzés az Európai Unióban érvényes. Ha meg akarja semmisíteni a terméket, kérje a szükséges információkat a helyes megsemmisítésről a helyi hivataloktól vagy az eladójától.



Ez a termék teljesíti minden rá vonatkozó EU irányelv alapvető követelményét.

Változtatások a szövegben, kivitelben és műszaki jellemzőkben előzetes figyelmeztetés nélkül történhetnek és minden módosításra vonatkozó jog fenntartva.