

Stolový mixér

Návod na používanie

SK



SENCOR®

SBL 4370

Pred použitím prístroja sa, prosím, oboznámte s návodom na jeho obsluhu a to i v prípade, že ste už oboznámení s používaním prístrojov podobného typu. Používajte prístroj iba tak, ako je popísané v tomto návode na použitie. Návod uschovajte pre prípad ďalšej potreby.

Minimálne počas záruky odporúčame uschovávať originálny prepravný kartón, baliaci materiál, pokladničný doklad a záručný list. V prípade prepravy zabaľte prístroj opäť do originálnej škatule od výrobcu.

DŮLEŽITÉ BEZPEČNOSTNÉ OPATRENIA

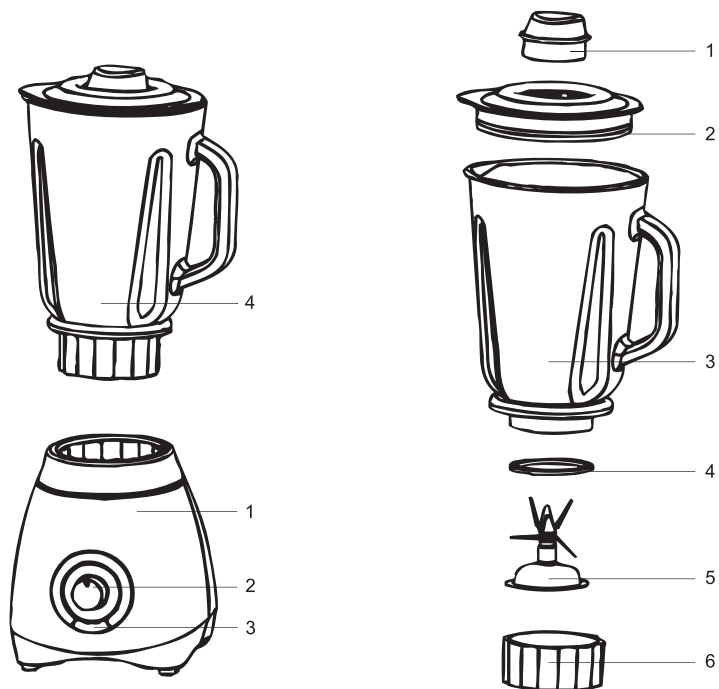
- Tento prístroj nie je určený pre osoby (vrátane detí) so zníženou fyzickou, zmyslovou alebo mentálnou schopnosťou alebo osoby s obmedzenými skúsenosťami a znalosťami, ak nad nimi nie je vedený odborný dohľad alebo podané inštrukcie zahŕňajúce použitie tohto prístroja osobou zodpovednou za ich bezpečnosť.
- Deti musia byť pod dozorom, aby sa zaistilo, že sa s prístrojom nebudú hrať.
- Pred pripojením prístroja k sieťovej zásuvke sa uistite, že napätie uvedené na typovom štítku zodpovedá napätiu vo vašej zásuvke.
- Nikdy nepoužívajte príslušenstvo, ktoré nie je dodávané s týmto prístrojom, alebo nie je určené pre tento prístroj.
- Prístroj umiestnite vždy na rovný, suchý povrch.
- Prístroj neumiestňujte na parapety okien alebo nestabilné povrchy.
- Prístroj nepoužívajte v priemyselnom prostredí, ani vonku!
- Prístroj je určený výhradne na použitie v domácnostiach a konštruovaný na spracovávanie bežného množstva potravín v domácnosti.
- Pokiaľ nebudete prístroj používať, otočte ovládací gombík do pozície 0 a odpojte sieťový kábel od zásuvky. Prístroj uschovajte mimo dosahu detí.
- Nikdy nepoužívajte stolový mixér na rozpálenej platni alebo plynovom šporáku alebo v blízkosti zariadenia, ktoré môže byť zdrojom tepla.
- Uistite sa, že sieťový kábel a vidlica sa nemôžu dostať do kontaktu s vodou alebo vlhkosťou.
- Dbajte na to, aby sieťový kábel nevisel cez okraj stola, alebo aby sa nedotýkal horúceho povrchu.
- Pred odpojením sieťového kábla od zásuvky prístroj vypnite otočením ovládacieho gombíka do pozície 0.
- Neodpájajte prístroj od sieťovej zásuvky ťahom za sieťový kábel – nebezpečenstvo poškodenia sieťového kábla / sieťovej zásuvky. Kábel odpájajte od zásuvky ťahom za vidlicu sieťového kábla.
- Nepoužívajte prístroj s poškodeným sieťovým káblom. Ak je sieťový kábel poškodený, musí byť nahradený autorizovaným servisným strediskom alebo podobne kvalifikovanou osobou, aby sa zabránilo vzniku nebezpečnej situácie.
- Všetky opravy tohto prístroja zverte odbornej firme/servisu. Neodborný zásah do prístroja môže byť príčinou úrazu elektrickým prúdom.
- Nepoužívajte prístroj na iné účely, než na ktoré je určený.
- Prístroj vždy odpojte od sieťovej zásuvky, pokiaľ ho nechávate bez dozoru a pred montážou, demontážou alebo čistením.
- Nevkladajte ruky do mixovacej nádoby, keď je prístroj v prevádzke.
- Nevkladajte do mixovacej nádoby iné predmety než potraviny alebo tekutiny, ktoré majú byť mixované.
- Nespracovávajte horúce alebo vriace tekutiny. Pred mixovaním ich nechajte vychladnúť aspoň na teplotu 60 °C.
- Prístroj nenechávajte nepretržite v prevádzke na dlhšie než 2 minúty. Pred ďalším spustením nechajte motor aspoň 2 minúty odpočinúť.
- Pri mixovaní tvrdých potravín alebo veľkých dávok potravín/tekutín nenechávajte prístroj v prevádzke na dlhšie než 1 minútu.
- Pozor! Mixovacie nože sú ostré! V žiadnom prípade sa ich nedotýkajte, ak je prístroj v prevádzke! Pri čistení nožov dbajte na pokyny uvedené v kapitole Starostlivosť a čistenie.

Stolový mixér

SBL 4370

SK

POPIS STOLOVÉHO MIXÉRA



- 1) Telo prístroja
- 2) Ovládací gombík na nastavenie rýchlosti (P-0-1-2)
0 – Vypnuté
1 – Rýchlostný stupeň 1
2 – Rýchlostný stupeň 2
- 3) Tlačidlo Pulse na drvenie ľadu
- 4) Mixovacia nádoba

Zostava mixovacej nádoby

- 1) Vnútorne viečko
- 2) Plastové vonkajšie veko
- 3) Sklenená mixovacia nádoba, objem 1,5 l
- 4) Tesnenie
- 5) Nožová jednotka
- 6) Matica na pripevnenie nožovej jednotky k mixovacej nádobe

POUŽITIE STOLOVÉHO MIXÉRA

Mixovaciu nádobu, nožovú jednotku, vnútorné i vonkajšie viečko a tesnenie je nutné pred prvým použitím umyť v teplej vode s prídavkom saponátu, určeného na umývanie riadu. Tieto časti potom dôkladne opláchnite pod čistou tečúcou vodou a riadne osušte.

ZOSTAVENIE MIXÉRA

Zostavenie nádoby

Na nožovú jednotku nasadte tesnenie. Nožovú jednotku vložte do otvoru v spodnej časti nádoby a pripevnite skrutkovacou maticou.

Pripevnenie nádoby k telu prístroja

Na telo prístroja nasadte mixovaciu nádobu. Uistite sa, že je správne usadená.

POUŽITIE MIXÉRA

Do nádoby nalejte tekutiny alebo vložte ingrediencie, ktoré chcete spracovávať. Nádobu uzavrite vekom a uistite sa, že je veko riadne pripevnené k mixovacej nádobe. Do otvoru vo veku vložte vnútorné viečko a upevnite ho otočením v smere hodinových ručičiek. Pozn. Vnútorné viečko uvoľníte otočením v protismere hodinových ručičiek.

Pripojte prístroj k sieťovej zásuvke a ovládacím gombíkom zvolte rýchlosť 1 alebo 2. Rýchlosť môže byť kedykoľvek počas mixovania zmenená. Odporúčame vždy začať mixovať na rýchlostnom stupni 1 a potom rýchlosť zvýšiť, ak je to žiaduce.

Ak chcete spracovávať ingrediencie veľmi krátko, otočte ovládací gombík do polohy P (pulzový stupeň) a krátko ho pridržte v tejto pozícii.

Ovocie, zeleninu, sýry, mäso a pod. pred mixovaním najskôr rozkrájajte na menšie kúsky.

Maximálna kapacita mixovacej nádoby je 1,5 l. Odporúčame neplniť mixovaciu nádobu väčším množstvom tekutín než 1 l.

Niektoré tekutiny alebo potraviny naberajú v priebehu mixovania na objeme. Spracováajte ich postupne v menších dávkach.

Pokiaľ sa mixované ingrediencie zachytia na nožovej jednotke alebo na stenách mixovacej nádoby, mixér vypnite a odpojte sieťový kábel od zásuvky. Než snímete nádobu z tela prístroja, presvedčte sa, že nože sú celkom zastavené. Kuchynskou stierkou potraviny uvoľnite a premiešajte. Nepoužívajte prsty, pretože nože sú veľmi ostré.

Nikdy nekladajte prsty, ruky ani kuchynské náčinie dovnútra nádoby mixéra, pokiaľ je prístroj v prevádzke.

Tento stolový mixér je vhodný:

- na mixovanie tekutín, napríklad na prípravu mliečnych koktailov, ovocných nápojov a pod.
- na prípravu omáčok, nátierok, majonéz, dressingov a pod.
- mixovanie varených ingrediencií – napr. na prípravu detskej výživy
- drvenie ľadu

SPRIEVODCA SPRACOVANÍM INGREDIENCIÍ

Ingrediencia	Rýchlosť	Odporúčaný čas mixovania
Ovocie, zelenina (rozkrájané na menšie kúsky)	1	30 s
Detská výživa	1	40 s
Nátierky, dressinky, marinády	1	30 s
Koktaily a smoothie	2	40 s
Polievky	2	30 s
Kocky ľadu	P (Pulzový stupeň)	

Vyššie uvedené časy mixovania sú iba orientačné. Skutočný čas mixovania závisí od množstva spracovávaných ingrediencií a od požadovanej konzistencie výsledného pokrmu.

STAROSTLIVOSŤ A ČISTENIE**Čistenie mixovacej nádoby**

Snímte mixovaciu nádobu z tela prístroja a vyprázdňte ju. Do nádoby nalejte čistú vodu (cca 0,5 l) a uzavrite vekom. Nádobu umiestnite na telo prístroja. Uistite sa, že je ovládací gombík v polohe 0. Stlačte a krátko pridržte tlačidlo PULSE alebo ho stlačte opakovane. Týmto postupom uvoľníte zvyšky mixovaných ingrediencií z nádoby a nožovej jednotky. Odpojte mixér od sieťovej zásuvky. Presvedčte sa, že sú mixovacie nože celkom zastavené. Snímte nádobu z tela prístroja a vylejte z nej vodu. Nádobu demontujte a dôkladne vyčistite jednotlivé časti s použitím teplej vody a kuchynského saponátu. Potom ich opláchnite pod čistou tečúcou vodou a dôkladne osušte.

Pozor! Mixovacie nože prístroja sú ostré! Pri manipulácii s nimi dbajte na zvýšenú opatrnosť.

Telo prístroja vyčistíte mierne navlhčenou handričkou a osušte. Túto časť prístroja nikdy neponárajte do vody ani inej tekutiny.

Na čistenie prístroja a jeho príslušenstva nepoužívajte čistiace prostriedky spôsobujúce oter, benzín alebo riedidlá.

Prístroj uložte na čisté, suché miesto mimo dosahu detí.

TECHNICKÉ ÚDAJE:

220 – 240 V ~ 50 Hz, 500 W

Trieda ochrany vzhľadom na ochranu pred úrazom elektrickým prúdom: II (dvojitá izolácia)

Prevádzkový čas: max. 2 min

Hlučnosť: 92 dB (A)

Deklarovaná hodnota emisie hluku tohto spotrebiča je 92 dB(A), čo predstavuje hladinu A akustického výkonu vzhľadom na referenčný akustický výkon 1 pW.

POKYNY A INFORMÁCIE O ZAOBCHÁDZANÍ S POUŽITÝM OBALOM

Použitý obalový materiál odložte na miesto určené obcou na ukladanie odpadu.

LIKVIDÁCIA POUŽITÝCH ELEKTRICKÝCH A ELEKTRONICKÝCH ZARIADENÍ

Tento symbol na produktoch alebo v sprievodných dokumentoch znamená, že použité elektrické a elektronické výrobky nesmú byť pridané do bežného komunálneho odpadu. Pre správnu likvidáciu, obnovu a recykláciu odovzdajte tieto výrobky na určené zberné miesta. Alternatívne v niektorých krajinách Európskej únie alebo v iných európskych krajinách môžete vrátiť svoje výrobky miestnemu predajcovi pri kúpe ekvivalentného nového produktu. Správnou likvidáciou tohto produktu pomôžete zachovať cenné prírodné zdroje a napomáhate prevencii potenciálnych negatívnych dopadov na životné prostredie a ľudské zdravie, čo by mohli byť dôsledky nesprávnej likvidácie odpadov. Ďalšie podrobnosti si vyžiadajte od miestneho úradu alebo najbližšieho zberného miesta. Pri nesprávnej likvidácii tohto druhu odpadu môžu byť v súlade s národnými predpismi udelené pokuty.

Pre podnikové subjekty v krajinách Európskej únie

Ak chcete likvidovať elektrické a elektronické zariadenia, vyžiadajte si potrebné informácie od svojho predajcu alebo dodávateľa.

Likvidácia v ostatných krajinách mimo Európskej únie

Tento symbol je platný v Európskej únii. Ak chcete tento výrobok zlikvidovať, vyžiadajte si potrebné informácie o správnom spôsobe likvidácie od miestnych úradov alebo od svojho predajcu.



Tento výrobok spĺňa všetky základné požiadavky smerníc EÚ, ktoré sa naň vzťahujú.

Zmeny v texte, dizajne a technických špecifikáciách sa môžu meniť bez predchádzajúceho upozornenia a vyhradzujeme si právo na ich zmenu.