

Ruční šlehač se stojanem a otočnou nádobou

Návod k obsluze

CZ



SENCOR®

SHM 5330

Před použitím tohoto spotřebiče se prosím seznámte s návodem k jeho obsluze, a to i v případě, že jste již obeznámeni s používáním spotřebičů podobného typu. Používejte spotřebič pouze tak, jak je popsáno v tomto návodu k použití. Návod uschovejte pro případ další potřeby.

Minimálně po dobu záruky doporučujeme uschovat originální přepravní karton, balicí materiál, pokladní doklad a záruční list. V případě přepravy zabalte spotřebič opět do originální krabice od výrobce.

CZ-1

OBSAH

DŮLEŽITÉ BEZPEČNOSTNÍ POKYNY	3
POPIS SPOTŘEBIČE	4
PŘED PRVNÍM POUŽITÍM	5
SESTAVENÍ SPOTŘEBIČE	5
POUŽITÍ SPOTŘEBIČE	5
VÝBĚR NÁSTAVCŮ A RYCHLOSTI	6
RYCHLÝ PRŮVODCE MIXOVÁNÍM	7
ČIŠTĚNÍ A ÚDRŽBA	7
SKLADOVÁNÍ	7
TECHNICKÉ ÚDAJE	8
POKYNY A INFORMACE O NAKLÁDÁNÍ S POUŽITÝM OBALEM	8
LIKVIDACE POUŽITÝCH ELEKTRICKÝCH A ELEKTRONICKÝCH ZAŘÍZENÍ	8

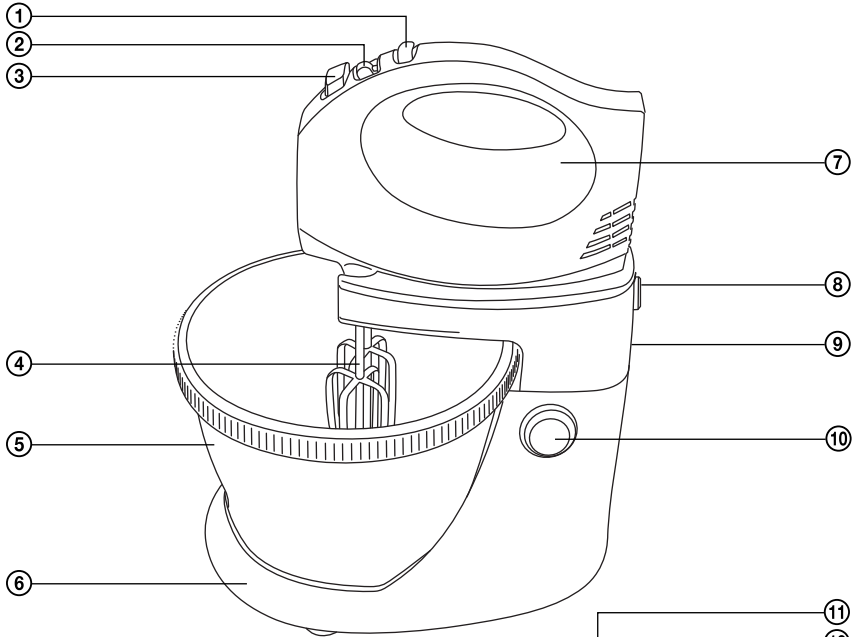
DŮLEŽITÉ BEZPEČNOSTNÍ POKYNY

ČTĚTE POZORNĚ A USCHOVEJTE JE PRO BUDOUCÍ POUŽITÍ.

- Tento spotřebič není určen pro osoby (včetně dětí) se sníženou fyzickou, smyslovou nebo mentální schopností nebo s omezeními zkušenostmi a znalostmi, pokud nad nimi není veden odborný dohled nebo podány instrukce zahrnující použití tohoto spotřebiče osobou odpovědnou za jejich bezpečnost.
- Děti by měly být pod dozorem, aby se zajistilo, že si se spotřebičem nebudou hrát.
- Před připojením spotřebiče k síťové zásuvce se ujistěte, že napětí uvedené na štítku spotřebiče odpovídá napětí ve vaší zásuvce.
- Nikdy nepoužívejte příslušenství, které není dodáváno s tímto spotřebičem nebo není výslovně doporučeno výrobcem pro tento spotřebič.
- Spotřebič je určen a konstruován pro zpracovávání běžného množství potravin v domácnosti.
- Nepoužívejte spotřebič k jiným účelům, než pro které je určen.
- Nepoužívejte spotřebič v průmyslovém prostředí ani venku!
- V blízkosti spotřebiče nepoužívejte spreje.
- Spotřebič neumísťujte na parapety oken nebo na nestabilní povrchy. Spotřebič umísťujte pouze na rovný, suchý povrch.
- Dbejte na to, aby se vidlice síťového kabelu nedostala do kontaktu s vodou nebo vlhkostí.
- Motorovou jednotku nepostříkujte vodou nebo jinou tekutinou. Nikdy ji nemyjte pod tekoucí vodou ani ji neponořujte do vody nebo jiné tekutiny.
- Před prvním použitím je třeba příslušenství (šlehací/hnětací nástavce a otočnou nádobu) důkladně omýt horkou vodou za použití kuchyňského saponátu. Poté jej opláchněte pitnou vodou a důkladně vytřete dosucha jemnou utěrkou.
- Před připevněním nástavců k spotřebiči, jejich vyjmutím nebo výměnou se ujistěte, že je spotřebič vypnutý a odpojený od síťové zásuvky.
- Před uvedením spotřebiče do chodu se ujistěte, že je správně sestaven a že je rameno stojanu v horizontální poloze.
- Horké tekutiny nebo potraviny nechte před mixováním vychladnout.
- Během mixování neodklápějte rameno stojanu. Nedotýkejte se rotujících nástavců a dbejte na to, aby se do jejich blízkosti nedostaly cizí předměty, jako např. oblečení nebo vlasy. Nevkládejte do nádoby ruce nebo předměty, jako např. kuchyňský nůž, vidličku nebo vařečku. Mohlo by dojít k úrazu nebo poškození spotřebiče.
- Pokud se potraviny přichycují k nástavcům nebo na stěny nádoby, spotřebič vypněte a odpojte od síťové zásuvky. Stěrkou očistěte nástavce a okraje nádoby.
- Nespuštějte spotřebič naprázdno. Nesprávné používání spotřebiče může nepříznivě ovlivnit jeho životnost.
- Spotřebič vždy vypněte a odpojte od síťové zásuvky, pokud jej nebudete používat a pokud ho necháváte bez dozoru, před montáží, demontáží nebo čištěním.
- Nedovolte dětem používat spotřebič bez dozoru. Pokud spotřebič nepoužíváte, uložte jej mimo dosah dětí. Pokud by se spotřebič dostal do rukou dětí bez dospělého dozoru, mohlo by dojít ke zranění dítěte nebo poškození spotřebiče.
- Před uložením spotřebiče se ujistěte, že je rameno stojanu sklopené do horizontální polohy.
- Spotřebič nepokládejte na elektrický ani plynový vařič nebo do jeho blízkosti, neumísťujte jej do blízkosti otevřeného ohně nebo zařízení, které je zdrojem tepla.
- Pokud je síťový kabel poškozen, výměnu svěřte odbornému servisu. Spotřebič s poškozeným síťovým kabelem nebo vidlicí síťového kabelu je zakázáno používat.
- Abyste se vyvarovali nebezpečí úrazu elektrickým proudem, neopravujte spotřebič sami ani ho nijak neupravujte. Veškeré opravy a seřízení tohoto spotřebiče svěřte autorizovanému servisnímu středisku. Zásahem do spotřebiče během platnosti záruky se vystavujete riziku ztráty záručních plnění.
- Na síťový kabel nepokládejte těžké předměty. Dbejte na to, aby síťový kabel nevisel přes okraj stolu nebo aby se nedotýkal horkého povrchu.
- Neodpojujte spotřebič od síťové zásuvky tahem za síťový kabel. Mohlo by dojít k poškození síťového kabelu nebo síťové zásuvky. Kabel odpojujte od zásuvky tahem za vidlici síťového kabelu.

POPIS SPOTŘEBIČE

A



- ① Pulzní tlačítko TURBO pro maximální rychlost
- ② Přepínač pro vypnutí a nastavení rychlosti
- ③ Tlačítko pro uvolnění šlehacích/hnětacích nástavců
- ④ Nástavce (samostatně vyobrazené dole)
- ⑤ Nádobka

- ⑥ Stojan s protiskluzovými nožkami
- ⑦ Motorová jednotka
- ⑧ Tlačítko pro uvolnění motorové jednotky
- ⑨ Odklápěcí rameno stojanu
- ⑩ Tlačítko pro odklopení rameno stojanu
- ⑪ Sada šlehacích nástavců
- ⑫ Sada hnětacích nástavců

PŘED PRVNÍM POUŽITÍM

1. Spotřebič a jeho příslušenství vyjměte z obalového materiálu.
2. Všechny části (šlehačí, hnětací nástavce a otočnou nádobu), které přicházejí do styku s potravinami, důkladně omyjte horkou vodou za použití kuchyňského saponátu. Poté je opláchněte pitnou vodou a důkladně vytřete dosucha jemnou utěrkou.

SESTAVENÍ SPOTŘEBIČE

1. Vyberte typ nástavců, které chcete použít. Nástavec s ozubeným kolečkem vložte do pravého otvoru na spodní straně motorové jednotky. Přitlačte jej k motorové jednotce, dokud nezaklapne v bezpečné pozici. Stejným způsobem upevněte druhý nástavec do levého otvoru.



Upozornění:

Nekombinujte šlehačí a hnětací nástavce. Současně používejte vždy nástavce stejného typu.

2. Stisknutím tlačítka ⑩ uvolníte aretaci ramene a druhou rukou odklopte rameno ⑨.
3. Do stojanu ⑥ vložte nádobu ⑤.
4. Stiskněte tlačítko ⑩ a rameno ⑨ sklopte do horizontální polohy.
5. Motorovou jednotku ⑦ s vloženými nástavci nasadte na odklápěcí rameno ⑨ a lehce ji přitlačte k ramenu, až se ozve slyšitelné klapnutí. Motorová jednotka je řádně připevněna k ramenu, pokud ji nelze samostatně zdvihnout.



Poznámka:

Šlehač lze použít samostatně bez stojanu. V tomto případě sestavte spotřebič dle pokynů uvedených v bodě 1 a pokračujte kapitolou Použití spotřebiče. Při použití bude třeba motorovou jednotku držet v ruce.

POUŽITÍ SPOTŘEBIČE

1. Do nádoby ⑤ vložte přísady.
2. Síťový kabel motorové jednotky ⑦ připojte k zásuvce el. napětí. Přepínačem ② nastavte požadovanou rychlost v rozmezí 1–5. Pulzní tlačítko TURBO ① slouží ke krátkému zvýšení rychlosti na maximální otáčky. Při provozu se nádoba umístěná ve stojanu otáčí. Tím je dosaženo rovnoměrného promíchání přísad.



Poznámka:

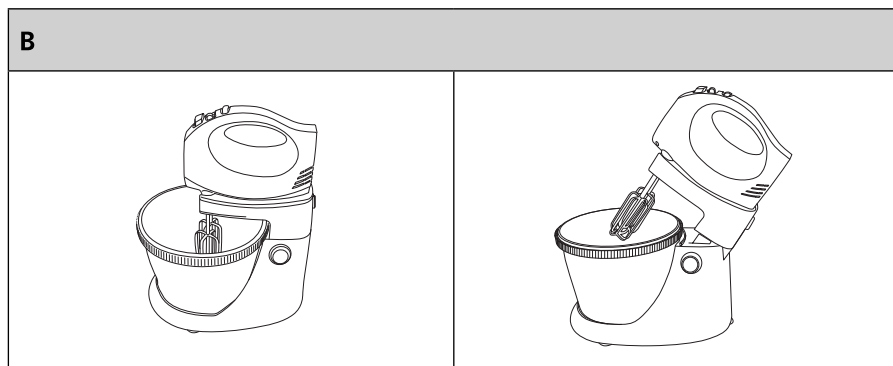
Aby nedocházelo k rozstříkávání přísad mimo nádobu, zvolte jako počáteční rychlost stupeň 1 nebo 2. Tlačítko TURBO není funkční, je-li přepínač ② nastaven do polohy 0.



Upozornění:

Pulzní tlačítko TURBO nepřidržíte stisknuté déle než 1 minutu. Po 5 minutách nepřetržitého provozu musí být činnost spotřebiče na několik minut přerušena.

3. Po ukončení mixování vypněte motorovou jednotku ⑦ posunutím přepínače ② do polohy 0. Odpojte síťový kabel od zásuvky el. napětí. Stiskněte tlačítko ⑩ a odklopte rameno ⑨.



Stisknutím tlačítka ⑧ uvolníte aretaci motorové jednotky ⑦ a druhou rukou sejměte motorovou jednotku ⑦. Pro uvolnění nastavců stiskněte tlačítko ③ a nastavce vyjměte.



Poznámka:

Je-li přepínač ② v poloze 1–5, tlačítko ③ je zablokováno z bezpečnostních důvodů a nastavce nelze uvolnit.

VÝBĚR NÁSTAVCŮ A RYCHLOSTI

Šlehačí nastavce

- Používají se pro přípravu třeného těsta, bramborové kaše, ke šlehání šlehačky, sněhu z bílků a krémů. Šlehačí nastavce nepoužívejte k míchání kynutého těsta.

Hnětací nastavce

- Používají se pro hnětení kynutého a nudlového těsta, k míchání mletého masa, pomazánek nebo odpalovaného těsta.

Výběr rychlosti

Stupeň 1

- vhodný jako počáteční rychlost pro míchání většího množství potravin nebo suchých potravin.

Stupeň 2

- vhodný pro zpracování tekutých přísad a pro mixování salátových záливоk.

Stupeň 3

- vhodný pro mixování přísad při přípravě koláčů, sušenek a chleba.

Stupeň 4

- vhodný pro šlehání másla a cukru při přípravě cukrovinek, dezertů atd.

Stupeň 5

- vhodný pro šlehání vajec, plev, krémů atd.

Pulzní tlačítko TURBO

- odpovídá rychlostnímu stupni 5 a slouží ke krátkému zvýšení rychlosti na maximální otáčky.

RYCHLÝ PRŮVODCE MIXOVÁNÍM

Šlehačí nástavce

Ingredience	Množství	Doba zpracování	Výběr rychlosti
Bílky	max. 5 bílků	4 minuty	stupeň 5
Bramborová kaše	max. 750 g	4 minuty	Stupeň 4
Krémy	cca 750 ml	4 minuty	stupeň 5
Majonéza	max. 3 žloutky	3 minuty	Stupeň 5
Šlehačka	max. 500 g	5 minut	Stupeň 5
Těsto na dort	cca 750 g	4 minuty	Stupeň 3

Hnětací nástavce

Ingredience	Množství	Doba zpracování	Výběr rychlosti
Kynuté těsto	max. 500 g mouky	5 minut	Stupeň 3



Poznámka:

Výše uvedené doby zpracování jsou pouze orientační. Aby nedocházelo k rozstříkávání ingrediencí mimo nádobu, zvolte jako počáteční rychlost stupeň 1 nebo 2. Poté nastavte vyšší rychlost dle potřeby. Pro snazší míchání těsta doporučujeme použít měkký margarín nebo máslo.

ČIŠTĚNÍ A ÚDRŽBA

- Před čištěním spotřebičů vždy vypněte posunutím přepínače do polohy 0 a odpojte jej od síťové zásuvky.
- Po každém použití šlehačích nebo hnětacích nástavců je třeba nástavce důkladně omýt horkou vodou za použití kuchyňského saponátu. Poté je opláchněte pitnou vodou a důkladně vytřete dosucha jemnou utěrkou. Šlehačí a hnětací nástavce jsou určeny pro krátkodobý styk s potravinami (včetně nápojů), tj. max. 4 hodiny.
- Nádobu omyjte horkou vodou za použití kuchyňského saponátu. Poté ji opláchněte pitnou vodou a vytřete dosucha jemnou utěrkou.
- K čištění motorové jednotky použijte hadřík navlhčený ve slabém roztoku saponátového čisticího přípravku. Nikdy neponořujte motorovou jednotku do vody ani jiné tekutiny!
- K čištění nepoužívejte ředidla nebo rozpouštědla, popř. čisticí prostředky způsobující ořet. Jinak může dojít k narušení povrchové úpravy spotřebiče.

SKLADOVÁNÍ

- Pokud nebudete spotřebič používat, uložte jej na suchém místě mimo dosah dětí. Před uložením spotřebiče se ujistěte, že je rameno stojanu sklopené do horizontální polohy.
- Pro uložení spotřebiče můžete (po jeho předchozím rozebrání) použít jeho přepravní karton.

TECHNICKÉ ÚDAJE

Jmenovitý rozsah napětí.....	220–240 V
Jmenovitý kmitočet.....	50 Hz
Jmenovitý příkon.....	300 W
Třída ochrany (před úrazem elektrickým proudem)	II
Hlučnost.....	79 dB(A)

Deklarovaná hodnota emise hluku tohoto spotřebiče je 79 dB(A), což představuje hladinu A akustického výkonu vzhledem k referenčnímu akustickému výkonu 1 pW.

Vysvětlení technických pojmů**Stupeň ochrany před úrazem elektrickým proudem:**

Třída II - Ochrana před úrazem elektrickým proudem je zajištěna dvojitou nebo zesílenou izolací.

POKYNY A INFORMACE O NAKLÁDÁNÍ S POUŽITÝM OBALEM

Použitý obalový materiál odložte na místo určené obcí k ukládání odpadu.

LIKVIDACE POUŽITÝCH ELEKTRICKÝCH A ELEKTRONICKÝCH ZAŘÍZENÍ

Tento symbol na produktech anebo v průvodních dokumentech znamená, že použité elektrické a elektronické výrobky nesmí být přidány do běžného komunálního odpadu. Ke správné likvidaci, obnově a recyklaci předejte tyto výrobky na určená sběrná místa. Alternativně v některých zemích Evropské unie nebo jiných evropských zemích můžete vrátit své výrobky místnímu prodejci při koupi ekvivalentního nového produktu. Správnou likvidací tohoto produktu pomůžete zachovat cenné přírodní zdroje a napomáháte prevenci potenciálních negativních dopadů na životní prostředí a lidské zdraví, což by mohly být důsledky nesprávné likvidace odpadů. Další podrobnosti si vyžádejte od místního úřadu nebo nejbližšího sběrného místa. Při nesprávné likvidaci tohoto druhu odpadu mohou být v souladu s národními předpisy uděleny pokuty.

Pro podnikové subjekty v zemích Evropské unie

Chcete-li likvidovat elektrická a elektronická zařízení, vyžádejte si potřebné informace od svého prodejce nebo dodavatele.

Likvidace v ostatních zemích mimo Evropskou unii

Tento symbol je platný v Evropské unii. Chcete-li tento výrobek zlikvidovat, vyžádejte si potřebné informace o správném způsobu likvidace od místních úřadů nebo od svého prodejce.



Tento výrobek splňuje veškeré základní požadavky směrnic EU, které se na něj vztahují.

Změny v textu, designu a technických specifikacích se mohou měnit bez předchozího upozornění a vyhrazujeme si právo na jejich změnu.