

Elektrický mlynček na mäso

Návod na používanie

SK



SENCOR®

SMG 4382

Pred zapnutím tohto spotrebiča sa, prosím, oboznámte s návodom na jeho obsluhu, a to aj v prípade, že ste už oboznámení s používaním spotrebičov podobného typu. Používajte spotrebič iba tak, ako je popísané v tomto návode na používanie. Návod uschovajte pre prípad ďalšej potreby.

Minimálne počas záruky odporúčame uschovať originálny prepravný kartón, baliaci materiál, pokladničný doklad a záručný list. V prípade prepravy zabaľte spotrebič opäť do originálnej škatule od výrobcu.

SK-1

OBSAH

DÔLEŽITÉ BEZPEČNOSTNÉ POKYNY	2
ČÍTAJTE POZORNE A USCHOVAJTE PRE BUDÚCE POUŽITIE	2
POPIS PRÍSTROJA	4
PRÍPRAVA NA POUŽITIE	5
ZOSTAVENIE	5
POKYNY NA POUŽÍVANIE	7
NÁSTAVEC NA MLETIE MÄSA	7
LIS NA MÁKKÉ OVOCIE A ZELENINU	8
NÁSTAVEC NA PLNENIE ÚDENÁRSKÝCH PRODUKTOV	9
ÚDRŽBA A ČISTENIE	10
PRAVIDLÁ SKLADOVANIA	10
MOŽNÉ PORUCHY A SPÔSOBY ICH ODSTRÁNENIA	10
TECHNICKÉ PARAMETRE	11
RECEPTY Z KUCHÁRSKÝCH KNÍH NA PRÍPRAVU POKRMOV S POMOCOU ELEKTRICKÉHO MLYNČEKA NA MÄSO	11
POKYNY A INFORMÁCIE O ZAOBCHÁDZANÍ S POUŽITÝM OBALOM	12
LIKVIDÁCIA POUŽITÝCH ELEKTRICKÝCH A ELEKTRONICKÝCH ZARIADENÍ	12

DÔLEŽITÉ BEZPEČNOSTNÉ POKYNY**ČÍTAJTE POZORNE A USCHOVAJTE PRE BUDÚCE POUŽITIE**

- Pred prvým použitím mlynčeka na mäso si, prosím, pozorne prečítajte návod na obsluhu.
- Elektrický domáci šnekový mlynček na mäso je určený na výrobu mletého mäsa, na mletie rýb, húb, na získavanie šťavy z mäkkého ovocia (z citrusových plodov a bobulovín) a zeleniny a na plnenie údenárskych produktov.
- Mlynček na mäso je vybavený funkciou spätného chodu „Reverse“, ktorá umožňuje pretáčanie šneka v opačnom smere.
- V prípade prepravy mlynčeka na mäso v prostredí s teplotou nižšou než 0 °C, je nutné spotrebič pred jeho použitím nechať najmenej 3 hodiny stáť v prostredí s teplotným rozmedzím od 1 °C do 40 °C.
- Tento spotrebič nie je určený pre osoby (vrátane detí) so zníženou fyzickou, zmyslovou alebo mentálnou schopnosťou alebo osoby s obmedzenými skúsenosťami a znalosťami, ak nad nimi nie je vedený odborný dohľad alebo podané inštrukcie zahrňujúce použitie tohto spotrebiča osobou zodpovednou za ich bezpečnosť.
- Deti by mali byť pod dozorom, aby sa zaistilo, že sa so spotrebičom nebudú hrať.
- Obalové materiály ako plastové vrecúška uschovajte mimo dosahu detí. Nebezpečenstvo udusenía.
- Nedovoľte, aby sa s nimi deti hrali.
- Mlynček na mäso zapájajte iba do elektrickej siete s napätím 220 – 230 V.
- Tento spotrebič je určený výhradne na použitie v domácnostiach a podobné účely a konštruovaný na spracovanie bežného množstva potravín v domácnosti. Nepoužívajte tento spotrebič na komerčné účely.
- Nepoužívajte spotrebič vonku.
- Chráňte spotrebič pred nadmernou horúčavou a vlhkosťou. V žiadnom prípade neponárajte motorovú jednotku spotrebiča do vody alebo inej kvapaliny a neumývajte ju pod tečúcou vodou.

Elektrický mlynček na mäso

SMG 4382

SK

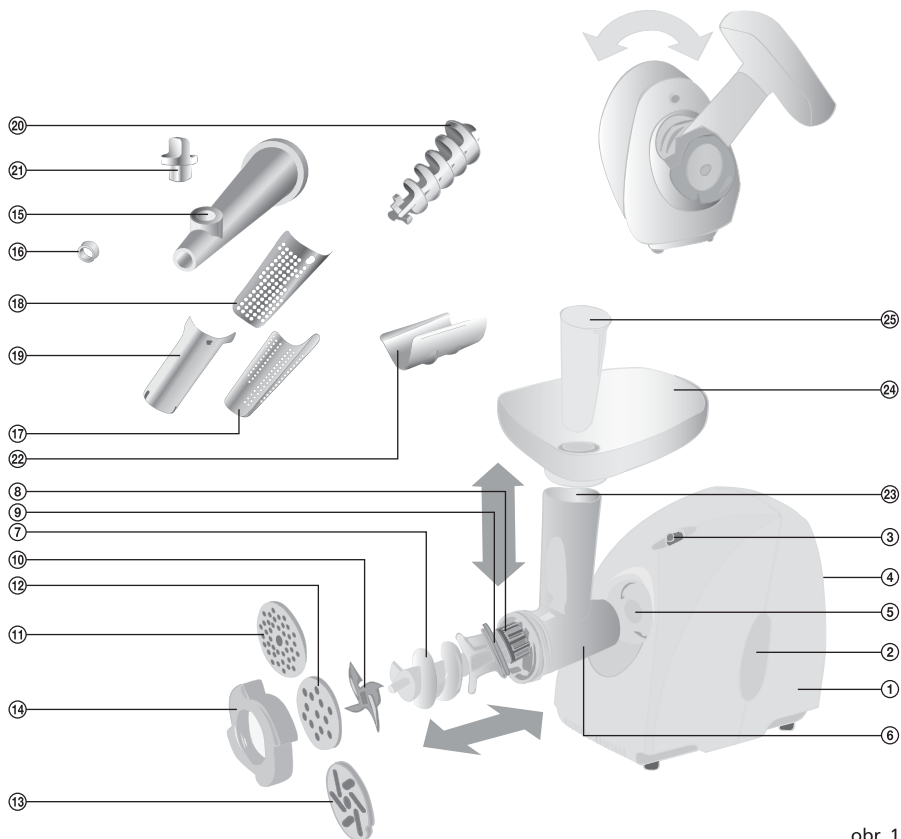
- Ak dôjde k namočeniu motorovej jednotky, okamžite vytiahnite zástrčku napájacieho kábla zo zásuvky.
- Spotrebič vždy odpojte od sieťovej zásuvky, ak ho nechávate bez dozoru a pred montážou, demontážou alebo čistením. Pred výmenou príslušenstva alebo prístupných častí, ktoré sa pri používaní pohybujú, a pred demontážou spotrebiča vyčkajte, než sa pohyblivé časti zastavia.

UPOZORNENIE:

- Nepoužívajte tento spotrebič s programátorom, časovým spínačom alebo akoukoľvek inou súčasťou, ktorá spína spotrebič automaticky, aby sa zabránilo vzniku nebezpečnej situácie. Spotrebič používajte iba s originálnym príslušenstvom. Nikdy nepoužívajte príslušenstvo od iných výrobcov.
- Pred prvým použitím dôkladne umyte príslušenstvo, ktoré prichádza do kontaktu s potravinami.
- Nikdy nepoužívajte prsty, vidličku, nôž, lyžicu a pod. na pretlačenie prísad plniacim otvorom počas prevádzky spotrebiča. Na tento účel použite zatláčadlo, ktoré je dodávané s týmto spotrebičom.
- Nepokúšajte sa mlieť kosti, škrupiny orechov alebo iné tvrdé suroviny.
- Nikdy nečistite nástavce od zvyškov potravín, pokiaľ je motorová jednotka v chode.
- Neprekračujte maximálny čas nepretržitého chodu, ktorý je 15 minút.
- Ak sa spracovávané potraviny začnú zachytávať napr. na noži, mlecem disku alebo sitku, spotrebič vypnite a príslušnú časť vyčistite.
- Nepoužívajte mlynček na mäso na iné účely, okrem tých, ktoré sú uvedené v tomto návode.
- Nekladte sieťový kábel spotrebiča do blízkosti horúcich plôch alebo cez ostré predmety. Na sieťový kábel nekladte ťažké predmety. Kábel umiestnite tak, aby sa po ňom ani nešliapalo, ani sa oň nezakopávalo.
- Neodpájajte spotrebič od sieťovej zásuvky ťahom za sieťový kábel – nebezpečenstvo poškodenia sieťového kábla / sieťovej zásuvky. Kábel od zásuvky odpájajte ťahom za zástrčku sieťového kábla.
- Nepoužívajte poškodený spotrebič, spotrebič s poškodeným sieťovým káblom alebo s poškodenou vidlicou sieťového kábla.
- Ak je spotrebič poškodený, zverte jeho opravu odbornej firme/servisu. Ak je poškodený sieťový kábel alebo jeho zástrčka, musí byť vymenená odborným servisným strediskom alebo podobne kvalifikovanou osobou, aby sa zabránilo vzniku nebezpečnej situácie.
- V žiadnom prípade neopravujte spotrebič sami, na spotrebiči nevykonávajte žiadne úpravy – nebezpečenstvo úrazu elektrickým prúdom!
- Výrobca nezodpovedá za škody spôsobené nesprávnym používaním elektrického mlynčeka na mäso a jeho príslušenstva.

POPIS PRÍSTROJA

- | | | | |
|---|---|---|--|
| ① | Motorová jednotka | ⑭ | Skrutkovací uzáver |
| ② | Tlačidlo ON/O/R
(zapnutie/vypnutie/spätný chod motora) | ⑮ | Nástavec na lisovanie ovocia
a výrobu údenárskych produktov |
| ③ | Západka | ⑯ | Vymedzovacia vložka |
| ④ | Sietový kábel (vzadu v prístroji) | ⑰ | Jemné sitko |
| ⑤ | Hriadeľ motora | ⑱ | Hrubé sitko |
| ⑥ | Mlecia komora | ⑲ | Kryt |
| ⑦ | Šnekový hriadeľ A | ⑳ | Šnekový hriadeľ B |
| ⑧ | Ochranné viečko šnekového hriadeľa | ㉑ | Skrutka na reguláciu intenzity lisovania |
| ⑨ | Plastová podložka | ㉒ | Odtokový žliabok |
| ⑩ | Nôž | ㉓ | Plniaci otvor |
| ⑪ | Jemný (4,2mm) mlecí disk | ㉔ | Náсыпка |
| ⑫ | Hrubý (7,4mm) mlecí disk | ㉕ | Zatlačadlo |
| ⑬ | Mlecí disk s veľkými otvormi | | |



obr. 1

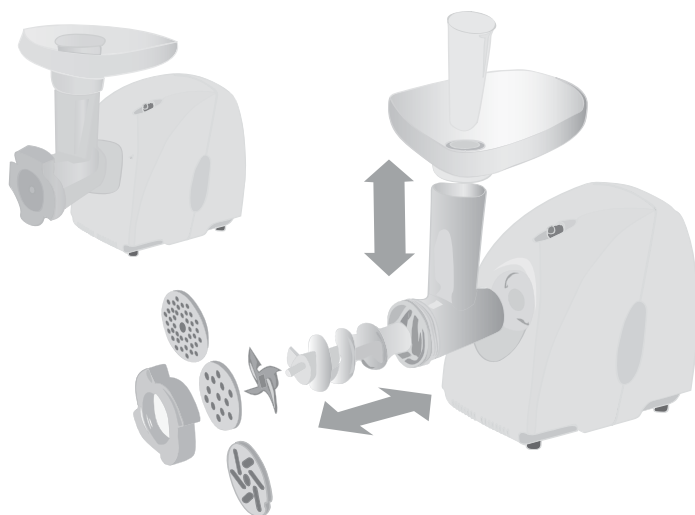
PRÍPRAVA NA POUŽITIE

Pred prvým použitím je nutné všetky odoberateľné časti, ktoré prichádzajú do styku s potravinami, umyť v horúcej vode s prídavkom saponátu určeného na umývanie riadu. Tieto časti potom dôkladne opláchnite čistou vodou a vyutierajte dosucha.

Povrch motorovej jednotky pretrite mierne zvlhčenou mäkkou handričkou a vyutierajte dosucha.

ZOSTAVENIE

Nástavec na mletie mäsa



Elektrický mlynček na mäso sa skladá z dvoch základných častí: motorovej jednotky a príslušenstva. Motorová jednotka zabezpečuje pohyb šnekového hriadeľa. V zadnej časti krytu motorovej jednotky je priestor na uloženie sieťového kábla a výmenných mlecích diskov.

Podľa obr. 1 nasadíte na šnekový hriadeľ A ⑦ plastovú podložku ⑨ a viečko ⑧.

Pri inštalácii plastovej podložky dbajte na to, aby strana s prelisom smerovala k ochrannému viečku. Na šnekový hriadeľ A ⑦ nasadíte nôž ⑩ tak, aby ostrie smerovalo k mlecímu disku. Nasadíte jeden z mlecích diskov podľa vášho výberu. Zostavený hriadeľ vložte do mlecej komory ⑥ tak, aby do seba zapadli drážka mlecieho disku a kolík mlecej komory, a upevnite skrutkovacím uzáverom ⑪. Čím horšia je kvalita mäsa, tým viac musí byť zatiahnutý skrutkovací uzáver. Vzhľadom na zvýšenú záťaž na motorovú jednotku nedotahujte skrutkovací uzáver až na doraz.

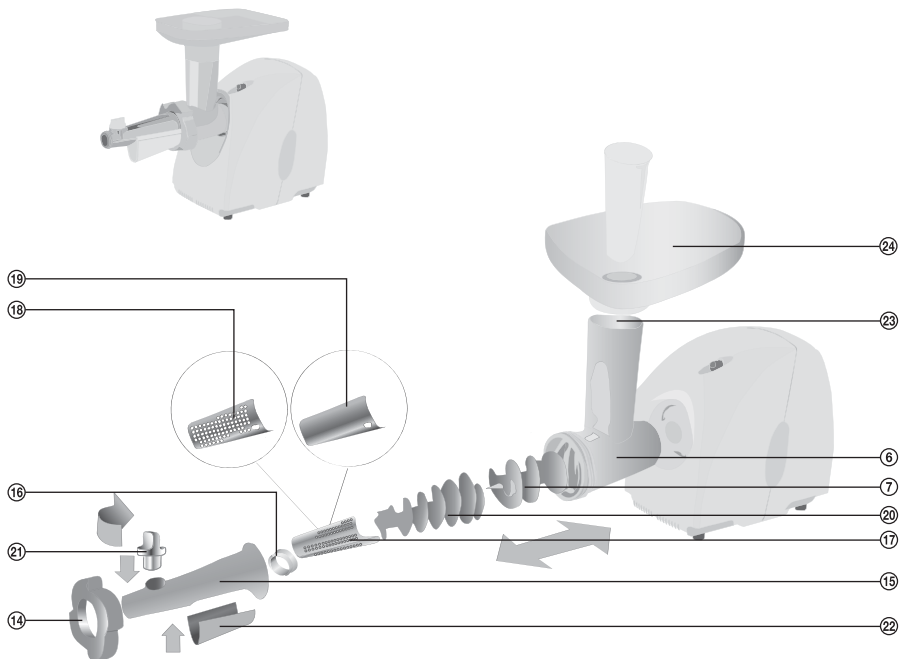
Zostavený nástavec na mletie mäsa nasadíte na hriadeľ motora ⑤ tak, aby prelisy zapadali do seba a otočte nástavcom v protismere hodinových ručičiek pre jeho upevnenie. Uistite sa, že je nástavec správne zaistený vo svojej pracovnej polohe.

K plniacemu otvoru ⑫ pripevnite násypku ⑬. Vytiahnite sieťový kábel z úložného priestoru v zadnej časti spotrebiča.

Pri demontáži mlynčeka na mäso postupujte opačným postupom.

Pozn.: Upevnenie nástavca na mletie mäsa k motorovej jednotke zaisťuje západka. Pre odobratie nástavca z motorovej jednotky je nutné stlačiť tlačidlo západky a otočiť nástavcom na mletie mäsa v smere hodinových ručičiek.

Lis na mäkké ovocie/zeleninu a nástavec na plnenie údenárskych výrobkov



Nasadte na šnekový hriadeľ A (7) plastovú podložku (9) a viečko (8).

Pri inštalácii plastovej podložky dbajte na to, aby strana s prelisom smerovala k ochrannému viečku. Zostavený šnekový hriadeľ A (7) vložte do mlecej komory (6). Na šnekový hriadeľ A (7) nasadte šnekovú vložku (20) a jemné (17) alebo hrubé sítko (18). Nástavec (15) nasuňte na šnekový hriadeľ B (20) a (15) navlečte skrutkovací uzáver (14). Skrutkovacím uzáverom pripevnite nástavec (15) k mlecej komore (6) skrutkovaním v smere hodinových ručičiek. Takto pripravený nástavec na lisovanie ovocia nasadte na hriadeľ motora (5) tak, aby prelisy zapadali do seba a otočte nástavcom v protismere hodinových ručičiek pre jeho upevnenie. Uistite sa, že je nástavec správne zaistený vo svojej pracovnej polohe. K nástavcu na lisovanie ovocia pripevnite skrutku pre reguláciu intenzity lisovania (21). Skrutku nedotahujte až na doraz. Do spodnej časti nástavca na lisovanie ovocia nasuňte plastový odtokový žliabok (22). Na plniaci otvor (23) mlecej komory nasadte násypku (24).

Pri demontáži nástavca na lisovanie ovocia postupujte opačným postupom.

Pri zostavovaní nástavca na plnenie údenárskych výrobkov postupujte rovnakým spôsobom ako pri zostavení lisu na ovocie, iba namiesto sítka použijete kryt (19) a nepripevňujete odtokový žliabok (22).

Elektrický mlynček na mäso

SMG 4382

SK

POKYNY NA POUŽÍVANIE

Zapnutie motorovej jednotky sa vykonáva prepnutím tlačidla do pevnej polohy ON, vypnutie – prepnutím tlačidla do pevnej polohy 0.

Zapnutie mlynčeka v režime spätného chodu sa vykonáva krátkym (nie viac ako 5 sekundovým) stlačením tlačidla na stranu označenú R.

Nie je dovolené prepínať tlačidlo vypínača mlynčeka na mäso z polohy ON do polohy R a späť bez pauzy v polohe 0 a úplného zastavenia rotujúcich častí motora.

NÁSTAVEC NA MLETIE MÄSA

Uistite sa, že je mlynček na mäso správne zostavený. Pod nástavec na mletie mäsa umiestnite nádobu. Zástrčku sieťového kábla pripojte k zásuvke el. napätia. Prepínač nastavte do polohy ON. Kúsky mäsa vkladajte postupne do plniaceho otvoru a stláčajte zatláčadlom.

UPOZORNENIE: Nestláčajte spracovávané potraviny inými predmetmi, okrem zatláčadla 26 dodávaného spoločne s týmto mlynčekom na mäso.

Mleté mäso bude padať do pripravenej nádoby. Mäso, ktoré zostalo v mlecej komore po ukončení mletia mäsa, je možné odstrániť zometím krajca chleba alebo rožka.

Pre vypnutie spotrebiča prepnite vypínač do polohy 0.

Na to, aby mlynček na mäso slúžil čo možno najdlhšie a spoľahlivo, je nutné dodržiavať nasledujúce pokyny:

- zostavenie mlynčeka na mäso vykonávajte v súlade s týmto návodom na použitie;
- mäso pred spracovaním nechajte rozmraziť, riadne vykostíte, odstráňte šľachy a nakrájajte na kúsky, ktoré voľne prejdú plniacim otvorom nástavca na mletie mäsa. Odporúčaná veľkosť kúskov mäsa je 2x2x4 cm. Je potrebné dbať na to, aby sa do mlynčeka na mäso nedostali kosti, chrupavky alebo iné tvrdé predmety. Nie je dovolené spracovávanie zmrazeného mäsa.
- nedopustite, aby došlo k upchaniu plniaceho otvoru nástavca veľkým množstvom spracovávaných potravín. Mäso je nutné pridávať rovnomerne po kúskoch a stláčať ho zatláčadlom do plniaceho otvoru, pričom nie je nutné vynakladať značné úsilie.

Pri znížení intenzity spracovania alebo v prípade namotania šliach na nôž je nutné:

- vypnúť mlynček na mäso prepnutím tlačidla prepínača do pevnej polohy 0, počkať do úplného zastavenia rotujúcich častí motorovej jednotky (najmenej 5 sekúnd);
- prepnúť prepínač do polohy R krátkym (nie viac ako 5 sekundovým) stlačením, pričom šnekový hriadeľ sa bude otáčať v opačnom smere;
- uvoľniť tlačidlo prepínača;
- počkať do úplného zastavenia rotujúcich častí motorovej jednotky (najmenej 5 sekúnd);
- pokračovať prepnutím tlačidla prepínača do pevnej polohy ON.

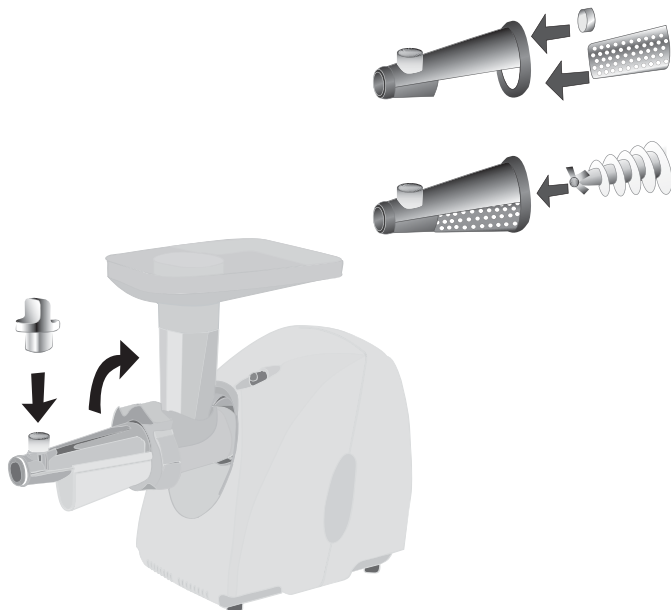
Upozornenie! Pre vylúčenie nadmernej záťaže motorovej jednotky nie je dovolené meniť smer rotácie motorovej jednotky bez časovej pauzy, ktorá nasleduje po jej vypnutí až do úplného zastavenia rotujúcich častí mlynčeka na mäso.

Ak sa do mlynčeka na mäso náhodne dostanú kosti alebo tvrdé predmety, alebo pri nesprávnom použití mlynčeka na mäso (prílišnom pretážení), môže dôjsť k zničeniu ochranného viečka, šnekový hriadeľ sa prestane točiť, a pohonná jednotka bude ďalej fungovať v režime chodu naprázdno. Ak dôjde k poškodeniu viečka, nahradte ho novým. Náhradné viečka sú súčasťou balenia výrobku alebo ich môžete kúpiť u vášho predajcu alebo v autorizovanom servisnom stredisku.

Pre výmenu poškodeného viečka spotrebič vypnite a odpojte od zásuvky el. napätia. Odoberte mlecíu komoru z motorovej jednotky. Výmenu ochranného viečka je nutné vykonávať iba po úplnom odstránení všetkých zvyškov poškodeného viečka zo šnekového hriadeľa a puzdra motorovej jednotky.

Neodstráňené zvyšky poškodeného viečka môžu spôsobiť opakované poškodenie ochranného viečka. Výmena ochranného viečka nie je záručnou opravou.

LIS NA MÄKKÉ OVOCIE A ZELENINU



Tento nástavec vám umožňuje lisovať šťavu z mäkkého ovocia (bobuľoviny a citrusové plody) a zeleniny (napr. paradajky). Pozn.: Než začnete s lisovaním, je potrebné citrusové plody zbaviť kôry.

Uistite sa, že je spotrebič správne zostavený. Pod odtokový žliabok umiestnite nádobu na šťavu a pod otvor na konci nástavca na lisovanie umiestnite nádobu na zachytávanie odpadu (dužiny). Zástrčku sieťového kábla pripojte k zásuvke el. napätia. Prepínač nastavte do polohy ON. Mäkké plody vkladajte postupne do plniaceho otvoru a pomaly a ľahko stláčajte zatlačadlom.

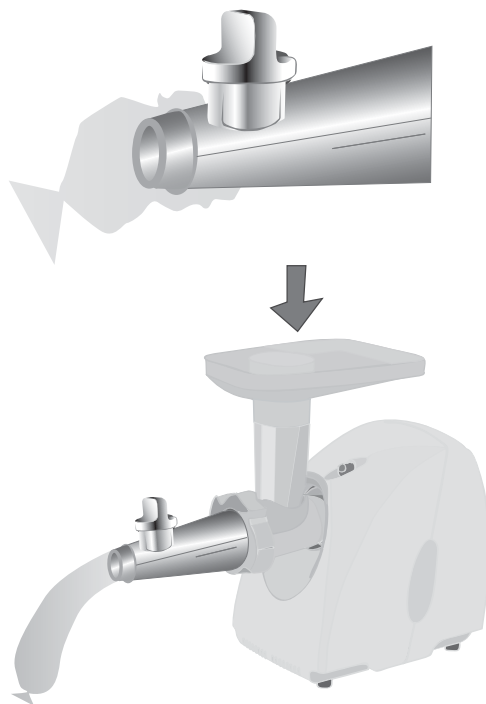
Pre vypnutie spotrebiča prepnete vypínač do polohy 0.

Pri upchaní výstupného otvoru je nutné:

- vypnúť motorovú jednotku a odpojiť prístroj od zásuvky el. napätia;
- vytočiť skrutku do úplného otvorenia otvoru pre vypustenie lisovaných potravín;
- demontovať a vyčistiť nástavec na lisovanie.

Množstvo získanej šťavy závisí od kvality spracovávaných plodov.

NÁSTAVEC NA PLNENIE ÚDENÁRSKÝCH PRODUKTOV



Prípravte si namletú mäsovú zmes. Črievko vložte na 10 minút do vlažnej vody. Mokrú črievku nasuňte na nástavec, koniec črievka zauzľujte a upevnite špajľou. Namletú mäsovú zmes položte na násypku. Zástrčku sieťového kábla pripojte k zásuvke el. napätia. Prepínač nastavte do polohy ON. Pomocou zatlačadla ľahko stláčajte namletú zmes mäsa do plniaceho otvoru. Skrutkou ② regulujete množstvo mäsovej zmesi.
Pozn.: Ak sa črievko prichytí k nástavcu, navlhčite ho vodou.

Pre vypnutie spotrebiča prepnite vypínač do polohy 0.

Pri upchaní výstupného otvoru je nutné:

- vypnúť motorovú jednotku a odpojiť prístroj od zásuvky el. napätia;
- vytočiť skrutku do úplného otvorenia otvoru;
- demontovať a vyčistiť nástavec.

ÚDRŽBA A ČISTENIE

Po ukončení procesu spracovávania vypnite motorovú jednotku a odpojte ju od zdroja el. napätia. Pre odobratie nástavca je nutné stlačiť západku a otočiť nástavcom v smere hodinových ručičiek. Očistite všetky časti nástavca od zvyškov potravín, umyte ich v horúcej vode s prídavkom saponátu, určeného na umývanie riadu a ihneď ich vysušte. Nepoužívajte brúsne čistiace prostriedky, benzín a pod.

Po umytí a usušení dielov odporúčame natrieť nôž a doštičky stolovým rastlinným olejom. Povrch pohonnej jednotky čistite iba mierne zvlhčenou handričkou a vysušte, prírodný kábel uložte do úložného priestoru v zadnej časti krytu motora.

Nástavce a ich súčasti nie sú vhodné na umývanie v umývačke riadu.

Plastové časti nikdy nesušte nad zdrojom tepla (napr. kachle, elektrický sporák).

PRAVIDLÁ SKLADOVANIA

Elektrický mlynček skladujte na suchom a bezprašnom mieste.

MOŽNÉ PORUCHY A SPÔSOBY ICH ODSTRÁNENIA

Porucha	Príčina	Spôsob odstránenia
Motor je v chode, ale šnekový hriadeľ sa netočí.	Poškodilo sa ochranné viečko	Odstráňte zvyšky viečka zo šnekového podávača i z puzdra pohonnej jednotky, nasadte nové viečko, ktoré je súčasťou príslušenstva výrobu.
	Porucha v prevodovej skrinke	Táto porucha môže byť odstránená iba servisným technikom.
Zlá kvalita mletia	Otupilo sa ostrie noža.	Je nutné nabrúsiť ostrie noža.
	Nie je dotiahnutý skrutkovací uzáver k nástavcu mletia mäsa.	Dotiahnite skrutkovací uzáver.
Znížili sa otáčky hriadeľa motorovej jednotky.	Porucha motorovej jednotky	Táto porucha môže byť odstránená iba kvalifikovaným servisným technikom.
Motorová jednotka nefunguje.	Spotrebič nie je pripojený k zásuvke el. napätia.	Pripojte spotrebič k zásuvke el. napätia. Ak spotrebič stále nefunguje, overte funkčnosť zásuvky pripojením iného prístroja.
	Porucha na prepínači, prívodnom kábli alebo motore.	Táto porucha môže byť odstránená iba kvalifikovaným servisným technikom.

Elektrický mlynček na mäso

SMG 4382

SK

TECHNICKÉ PARAMETRE

Napätie	230 V
Frekvencia.....	50 Hz
Menovitý príkon.....	230 W
Max. príkon	1 500 W
Trieda ochrany (vzhľadom na ochranu pred úrazom elektrickým prúdom).....	II
Minimálna kapacita	0,85 kg/min (51 kg/hod.)
Maximálna kapacita:	
- disk na jemné mletie	1,0 kg/min (60 kg/hod.)
- disk na hrubé mletie.....	1,65 kg/min (99 kg/hod.)
Režim prevádzky opakovane krátkodobý:	
- nepretržitá prevádzka.....	max. 15 min
- prestávka.....	min. 15 min
Hmotnosť.....	4,7 kg
Prevádzková teplota	1 – 35 °C
Teplota pre skladovanie.....	1 – 40 °C
Hlučnosť.....	82 dB (A)

Deklarovaná hodnota emisie hluku tohto spotrebiča je 82 dB (A), čo predstavuje hladinu A akustického výkonu vzhľadom na referenčný akustický výkon 1 pW.

RECEPTY Z KUCHÁRSKÝCH KNÍH NA PRÍPRAVU POKRMŔV S POMOUCU ELEKTRICKÉHO MLNČEKA NA MÄSO

Karbonátky

400 g mletého mäsa, 75 g mletého hovädzieho alebo bravčového tuku, pridajte 50 ml vody, soľ, mleté čierne korenie a dôkladne premiešajte. Z pripravenej hmoty vytvorte karbonátky a usmažte na panvici.

Mäsová paštéta

400 g vareného mäsa (bravčové, baranie, telacie), 100 g pečene, 50 g slaniny, 50 g cibule, mleté čierne korenie. Pečeň nakrájajte na malé kúsky, osmažte na cibulke a časti slaniny. Dvakrát rozomelte na elektrickom mlynčeku na mäso. Zvlášť dvakrát rozomelte uvarené mäso a následne ho zmiešajte s pečeňou a zvyšnou časťou jemne nakrájanej slaniny. Všetko dochuťte korením.

Pečeňová paštéta

400 g pečene (hovädzej, bravčovej, baranej), 150 g masla, 100 g slaniny, 100 g cibule, 50 g mrkvy, 1 vajce, 50 ml mlieka alebo vývaru, bylinky na ozdobenie.

Pečeň nakrájajte na malé kúsky a spolu s nakrájanou zeleninou osmažte na slanine, potom dvakrát rozomelte v mlynčeku na mäso. Do paštéty pridajte maslo, mlieko alebo vývar. Dobre premiešajte a ozdobte nakrájaným vajčkom a bylinkami.

Mäsové knedličky

400 g mäsa na polievku (telacie, bravčové), 2 vajcia, 3 rožky, soľ, mleté čierne korenie, petržlenová vňať, cibuľa, mlieko.

Rožky namočíme do mlieka, vytlačíme a spoločne s mäsom rozomelieme v mlynčeku na mäso. Do pripravenej hmoty pridáme čierne korenie, soľ, petržlenovú vňať, cibuľu, vajce a všetko dôkladne premiešame. Knedličky uvaríme alebo na oleji usmažíme.

POKYNY A INFORMÁCIE O ZAOBCHÁDZANÍ S POUŽITÝM OBALOM

Použitý obalový materiál odložte na miesto určené obcou na ukladanie odpadu.

LIKVIDÁCIA POUŽITÝCH ELEKTRICKÝCH A ELEKTRONICKÝCH ZARIADENÍ



Tento symbol na produktoch alebo v sprievodných dokumentoch znamená, že použité elektrické a elektronické výrobky nesmú byť pridané do bežného komunálneho odpadu. Pre správnu likvidáciu, obnovu a recykláciu odovzdajte tieto výrobky na určené zberné miesta. Alternatívne v niektorých krajinách Európskej únie alebo v iných európskych krajinách môžete vrátiť svoje výrobky miestnemu predajcovi pri kúpe ekvivalentného nového produktu. Správnou likvidáciou tohto produktu pomôžete zachovať cenné prírodné zdroje a napomáhate prevencii potenciálnych negatívnych dopadov na životné prostredie a ľudské zdravie, čo by mohli byť dôsledky nesprávnej likvidácie odpadov. Ďalšie podrobnosti si vyžadajte od miestneho úradu alebo najbližšieho zberného miesta. Pri nesprávnej likvidácii tohto druhu odpadu môžu byť v súlade s národnými predpismi udelené pokuty.

Pre podnikové subjekty v krajinách Európskej únie

Ak chcete likvidovať elektrické a elektronické zariadenia, vyžadajte si potrebné informácie od svojho predajcu alebo dodávateľa.

Likvidácia v ostatných krajinách mimo Európskej únie

Tento symbol je platný v Európskej únii. Ak chcete tento výrobok zlikvidovať, vyžadajte si potrebné informácie o správnom spôsobe likvidácie od miestnych úradov alebo od svojho predajcu.



Tento výrobok je v súlade s požiadavkami smerníc EÚ o elektromagnetickej kompatibilite a elektrickej bezpečnosti.

Zmeny v texte, dizajne a technických špecifikáciách sa môžu meniť bez predchádzajúceho upozornenia a vyhradujeme si právo na ich zmenu.