

# Autochladnička

Návod na obsluhu

SK



**SENCOR®**

SCM 1025

Pred uvedením tohto výrobku do prevádzky sa, prosím, oboznámte s návodom na jeho obsluhu, a to i v prípade, že ste už oboznámení s používaním výrobkov podobného typu. Výrobok používajte iba tak, ako je opísané v tomto návode na obsluhu. Návod uschovajte pre prípad ďalšej potreby.

Minimálne počas záruky odporúčame uschovať originálny obal vrátane vnútorného baliaceho materiálu, pokladničný doklad a záručný list. V prípade prepravy zabaľte prístroj späť do originálnej škatule od výrobcu, zaistíte si tak maximálnu ochranu výrobku pri prípadnom transporte (napr. stahovanie alebo odoslanie do servisného strediska).

**OBSAH**

BEZPEČNOSTNÉ INŠTRUKCIE .....	3
ÚČEL POUŽITIA .....	4
TECHNICKÝ POPIS .....	4
OVLÁDANIE .....	5
ČISTENIE A ÚDRŽBA .....	6
ODSTRAŇOVANIE PROBLÉMOV .....	7
TECHNICKÉ ÚDAJE .....	7
POKYNY A INFORMÁCIE O ZAOBCHÁDZANÍ S POUŽITÝM OBALOM .....	8
LIKVIDÁCIA POUŽITÝCH ELEKTRICKÝCH A ELEKTRONICKÝCH ZARIADENÍ .....	8

Starostlivo si, prosím, prečítajte nasledujúce bezpečnostné inštrukcie.

## BEZPEČNOSTNÉ INŠTRUKCIE

### Všeobecné opatrenia

- Nepoužívajte zariadenie, ak je viditeľne poškodené.
- Skontrolujte, či nie sú vetracie otvory zakryté.
- Opravu zariadenia môže vykonávať iba autorizované servisné stredisko alebo podobne kvalifikovaná osoba. Neodborné opravy zvyšujú riziko úrazu alebo poškodenia.
- Nepoužívajte žiadne elektronické prístroje vnútri zariadenia, pokiaľ nie sú odporúčané samotným výrobcom.
- Tento prístroj nie je určený pre osoby (vrátane detí) so zníženou fyzickou, zmyslovou alebo mentálnou schopnosťou alebo osoby s obmedzenými skúsenosťami a znalosťami, ak nad nimi nie je vedený odborný dohľad alebo podané inštrukcie zahŕňajúce použitie tohto prístroja osobou zodpovednou za ich bezpečnosť.
- Toto zariadenie nie je hračka. Deti by mali byť pod dozorom, aby sa zaistilo, že sa s prístrojom nebudú hrať.
- Potraviny ukladajte do chladiaceho zariadenia v ich originálnom balení alebo zodpovedajúcej nádobe.
- Toto chladiace zariadenie nie je vhodné na ukladanie alebo prenos leptavých látok, rozpúšťadiel a pod.
- Skontrolujte, či elektrické napätie uvedené na typovom štítku zodpovedá zdroju energie, ku ktorému chcete zariadenie pripojiť.
- Zariadenie zapájajte výhradne nasledovne:
  - prívodný kábel 12 V zapájajte výhradne do zásuvky s rovnakým napätím zodpovedajúceho tvaru.
- Nevyťahujte zástrčku zo zásuvky ťahom za prívodný kábel.
- Ak je prívodný kábel poškodený, musí byť vymenený autorizovaným servisným strediskom alebo inou podobne kvalifikovanou osobou, aby sa zabránilo vzniku nebezpečnej situácie.
- Nenechávajte zariadenie bez dozoru, ak je pripojené ku zdroju napätia.
- Zástrčku prívodného kábla odpojte od zásuvky vždy:
  - pred čistením a údržbou
  - po použití

### Bezpečná prevádzka zariadenia

- Pred použitím zariadenia sa presvedčte, že prívodný kábel a jeho zástrčka sú suché.
- Zásuvku na 12 V (cigaretový zapaľovač), ku ktorej budete pripájať zástrčku, udržiavajte v čistote, zbavenú cigaretového popola. Pri čistení zásuvky nepoužívajte kovové alebo inak vodivé predmety.
- V automobiloch, ktoré umožňujú napájať zariadenia z 12 V zásuvky bez zapnutého motora, je dôležité kontrolovať stav akumulátorov, aby nedošlo k ich úplnému vybitiu.
- Neumiestňujte zariadenie v blízkosti otvoreného ohňa alebo iných zdrojov tepla (kúrenie, priame slnko, plynové kachle atď.). **Upozornenie! Nebezpečenstvo prehriatia!**
- Vždy sa uistite, že je zaistená dostatočná cirkulácia vzduchu okolo zariadenia, aby sa zaistilo, že sa teplo vznikajúce v dôsledku prevádzky zariadenia nebude okolo zariadenia hromadiť.
- Nenaplňujte zariadenie ľadom a nelejte doň žiadne tekutiny.
- Nikdy neponárajte zariadenie do vody.
- Chráňte zariadenie aj prívodný kábel pred teplom a vlhkom.
- Pokiaľ je poškodená izolácia prívodného kábla, nedotýkajte sa ho holými rukami. Nebezpečenstvo úrazu!
- Ak máte podozrenie, že zariadenie nefunguje správne, okamžite ho odpojte od zdroja napätia.
- Výrobca nie je zodpovedný za vzniknuté škody alebo úrazy spôsobené nesprávnym používaním alebo neodborným zaobchádzaním so zariadením.

## ÚČEL POUŽITIA

Zariadenie je vhodné na chladenie potravín a nápojov.

Zariadenie bolo vyrobené pre pripojenie k 12 V zásuvke v automobile (cigaretový zapalovač), na lodi alebo v karavane.

Zariadenie je možné používať pri kempovaní (táborení) a môže byť používané aj ako úložný priestor na poháre, hrnčeky a pod.

**ZARIADENIE NESMIE BYŤ VYSTAVENÉ DAŽĎU!**



### Poznámka:

Ak chcete zariadenie pripojiť k zdroju napätia 220-240 V, je potrebné použiť adaptér (nie je súčasťou balenia). Na trhu dostať adaptér, typ: Y50 U SENCOR. Žiadajte u svojho predajcu.



### Upozornenie:

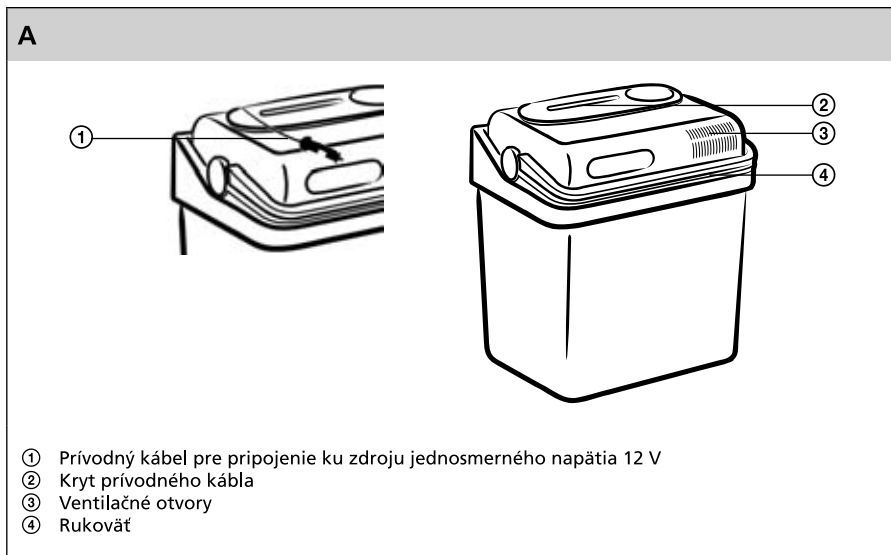
Ak si prajete chladiť lieky, uistite sa, že je kapacita chladenia zariadenia vhodná pre dané lieky.

## TECHNICKÝ POPIS

Zariadenie je vhodné pre mobilné použitie. Dokáže ochladiť potravín a nápoje až o 20 °C pod okolitú teplotu alebo ich udržuje v chlade.

Chladiaci systém tohto zariadenia je nevyčerpatelný na báze Peltierovho javu.

### Popis zariadenia



## OVLÁDANIE



### Poznámka:

Skôr, než prvýkrát použijete svoje nové chladiace zariadenie je potrebné, aby ste jeho vnútorný priestor, kam budete ukladať potraviny, a vnútornú stranu veka z hygienických dôvodov utreli hubkou mierne namočenou v slabom roztoku kuchynského saponátu (pozrite kapitolu „Čistenie a údržba“). Vnútorný priestor potom utrite hubkou namočenou v čistej vode a vytrite dosucha.

### Tipy na úsporu energie

Vyberte dobre vetrané miesto, ktoré je zároveň chránené pred slnečným svetlom.

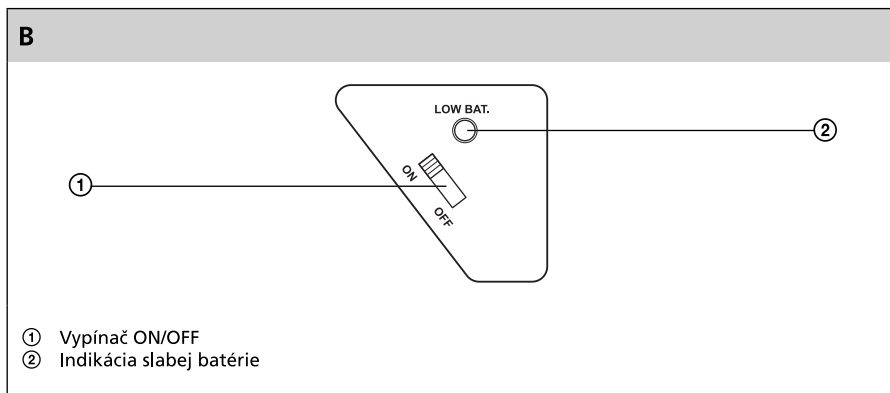
Nechajte potraviny pred umiestnením do zariadenia dostatočne vychladnúť.

Neotvárajte veko zariadenia častejšie, než je nevyhnutné.

Tesnenie na vnútornej strane veka pravidelne čistite.

### Ochrana pred vybitím autobatérie

Táto autochladnička je vybavená ochranou proti vybitiu autobatérie. Monitor batérie chráni batériu vášho vozidla pred prílišným vybitím, ak je toto zariadenie pripojené k palubnému napájaniu 12 V. Ovládací panel sa nachádza pod krytom prívodného kábla.



- Monitor batérie zapnete stlačením spínača (obr. B ①) na ovládacom paneli do polohy „ZAP.“.
- Červená kontrolka LED (obr. B ②) na ovládacom paneli zobrazuje stav monitora batérie:
  - **Kontrolka LED svieti:** Napätie zapnutia ( $13,1\text{ V} \pm 0,2\text{ V}$ ) je dostupné a chladič je v prevádzke.
  - **Kontrolka LED blíká:** Dosiahlo sa napätie vypnutia ( $11,7\text{ V} \pm 0,2\text{ V}$ ) a monitor batérie vypol chladič.
- Monitor batérie vypnite stlačením spínača (obr. B ①) na ovládacom paneli do polohy „VYP.“.



### Upozornenie:

Riziko poškodenia!

Ak ste váš chladič pripojili k sieťovému zdroju 230 V striedavého prúdu, monitor batérie vypnite.

**Použitie zariadenia****Upozornenie:**

AK JE RUKOVÄŤ ZLOŽENÁ DOZADU, JE VEKO UZAMKNUTÉ A NIE JE HO MOŽNÉ ODKLOPIŤ. NESNAŽTE SA OTVORIŤ UZAMKNUTÉ VEKO NÁSILÍM. VEKO JE MOŽNÉ ODKLOPIŤ IBA V PRÍPADE, ŽE RUKOVÄŤ SMERUJE DOPREDO.

**Poznámka:**

Ako všetkým chladiacim zariadeniam musí byť aj tomuto zariadeniu zaistený dostatočný priestor pre ventiláciu, aby sa teplo okolo zariadenia nehromadilo. Inak nemôže byť zaistená správna prevádzka. Umiestnite zariadenie na rovný a stabilný povrch. Pripojte 12 V prívodný kábel do zásuvky zapalovača alebo do 12 V zásuvky v aute.

**Poznámka:**

Uzavrite zariadenie pomocou pevného stlačenia veka. Zariadenie začne chlaďiť.

**Upozornenie:**

Uistite sa, že predmety umiestnené vnútri zariadenia sú vhodné pre chladenie na danú teplotu. Ak chcete zariadenie vypnúť, vyťahnite prívodný kábel.

**Pripojenie k cigaretovému zapalovaču****Poznámka:**

Ak pripojíte zariadenie k cigaretovému zapalovaču v aute, je potrebné, aby bolo zapalovanie zapnuté, aby bolo zariadenie napájané energiou.

**ČISTENIE A ÚDRŽBA****Upozornenie:**

Pred čistením zariadenia vyťahnite zástrčku prívodného kábla zo zásuvky cigaretového zapalovača.

Zariadenie udržiavajte v čistote. Pravidelne ho čistite mierne navlhčenou hubkou.

**Upozornenie:**

Neumývajte zariadenie pod tečúcou vodou ani v umývačke na riad.

**Upozornenie:**

Pri čistení nepoužívajte brúsne čistiace prostriedky ani tvrdé predmety. Mohlo by dôjsť k poškriabaniu alebo poškodeniu zariadenia.

## ODSTRAŇOVANIE PROBLÉMOV

Porucha	Možná príčina	Odstránenie
Zariadenie nefunguje.	V 12V zásuvke (cigaretovom zapalovači) auta nie je elektrické napätie.	Vo väčšine typov automobilov musí byť zapalovanie zapnuté, aby bol cigaretový zapalovač napájaný elektrickým napätím.
Zariadenie nechladí (je zapojené).	Vnútorňý ventilátor alebo chladiaca jednotka sú poškodené.	Táto porucha musí byť odstránená autorizovaným servisným strediskom.
Zapojenie do 12 V zásuvky (cigaretového zapalovača): Zariadenie je napájané, ale nefunguje. Vyberte zástrčku zo zásuvky a vykonajte nasledujúce kroky.	Cigaretový zapalovač je znečistený popolom z cigariet, čo je príčina zlého napájania.	Ak sa prehreje 12V zástrčka chladiaceho zariadenia v zásuvke cigaretového zapalovača, buď musí byť zásuvka cigaretového zapalovača vyčistená, alebo 12 V zástrčka nebola správne namontovaná.
	Poistka 12 V zástrčky je vyhorená.	Vymeňte poistku (5 A) v 12 V zástrčke).
	Poistka auta je vyhorená.	Vymeňte poistku zásuvky auta (zvyčajne 15A). (Riadte sa, prosím, pokynmi v návode k vášmu automobilu.)

## TECHNICKÉ ÚDAJE

Objem .....	24 l
Napätie .....	12 V (jednosmerné napätie)
Príkion .....	47 W
Chladiaca kapacita .....	Až o 20 °C (pod okolitú teplotu)
Klimatická trieda .....	N
Izolácia .....	Polyuretánová pena + cyklopentán (C <sub>5</sub> H <sub>10</sub> )
Rozmery (š x v x h) .....	39 x 42 x 28 cm
Hmotnosť .....	4,1 kg

Zmeny v texte a technických parametroch vyhradené.

**POKYNY A INFORMÁCIE O ZAOBCHÁDZANÍ S POUŽITÝM OBALOM**

Použitý obalový materiál odložte na miesto určené obcou na ukladanie odpadu.

**LIKVIDÁCIA POUŽITÝCH ELEKTRICKÝCH A ELEKTRONICKÝCH ZARIADENÍ**

Tento symbol na produktoch alebo v sprievodných dokumentoch znamená, že použité elektrické a elektronické výrobky nesmú byť pridané do bežného komunálneho odpadu. Pre správnu likvidáciu, obnovu a recykláciu odovzdajte tieto výrobky na určené zberné miesta. Alternatívne v niektorých krajinách Európskej únie alebo v iných európskych krajinách môžete vrátiť svoje výrobky miestnemu predajcovi pri kúpe ekvivalentného nového produktu. Správnou likvidáciou tohto produktu pomôžete zachovať cenné prírodné zdroje a napomáhate prevencii potenciálnych negatívnych dopadov na životné prostredie a ľudské zdravie, čo by mohli byť dôsledky nesprávnej likvidácie odpadov. Ďalšie podrobnosti si vyžiadajte od miestneho úradu alebo najbližšieho zberného miesta. Pri nesprávnej likvidácii tohto druhu odpadu môžu byť v súlade s národnými predpismi udelené pokuty.

**Pre podnikové subjekty v krajinách Európskej únie**

Ak chcete likvidovať elektrické a elektronické zariadenia, vyžiadajte si potrebné informácie od svojho predajcu alebo dodávateľa.

**Likvidácia v ostatných krajinách mimo Európskej únie**

Tento symbol je platný v Európskej únii. Ak chcete tento výrobok zlikvidovať, vyžiadajte si potrebné informácie o správnom spôsobe likvidácie od miestnych úradov alebo od svojho predajcu.



Tento výrobok spĺňa všetky základné požiadavky smerníc EÚ, ktoré sa naň vzťahujú.

Zmeny v texte, dizajne a technických špecifikáciách sa môžu meniť bez predchádzajúceho upozornenia a vyhradzuje si právo na ich zmenu.