

Autochladnička

Návod na obsluhu

SK



SENCOR®

SCM 3033BL

SCM 3033RD

Pred uvedením tohto výrobku do prevádzky sa, prosím, oboznámte s návodom na jeho obsluhu, a to i v prípade, že ste už oboznámení s používaním výrobkov podobného typu. Výrobok používajte iba tak, ako je opísané v tomto návode na obsluhu. Návod uschovajte pre prípad ďalšej potreby.

Minimálne počas záruky odporúčame uschovať originálny obal vrátane vnútorného baliaceho materiálu, pokladničný doklad a záručný list. V prípade prepravy zabalte prístroj späť do originálnej škatule od výrobcu, zaistíte si tak maximálnu ochranu výrobku pri prípadnom transporte (napr. stahovanie alebo odoslanie do servisného strediska).

OBSAH

BEZPEČNOSTNÉ INŠTRUKCIE	3
ÚČEL POUŽITIA	4
TECHNICKÝ POPIS	4
PREVÁDZKA	5
ČISTENIE A ÚDRŽBA	5
ODSTRAŇOVANIE PROBLÉMOV	6
TECHNICKÉ ÚDAJE	6
POKYNY A INFORMÁCIE O ZAOBCHÁDZANÍ S POUŽITÝM OBALOM	7
LIKVIDÁCIA POUŽITÝCH ELEKTRICKÝCH A ELEKTRONICKÝCH ZARIADENÍ	7

Starostlivo si, prosím, prečítajte nasledujúce bezpečnostné inštrukcie.

BEZPEČNOSTNÉ INŠTRUKCIE

Všeobecné opatrenia

- Nepoužívajte zariadenie, ak je viditeľne poškodené.
- Skontrolujte, či nie sú vetracie otvory zakryté.
- Opravu zariadenia môže vykonávať iba autorizované servisné stredisko alebo podobne kvalifikovaná osoba. Neodborné opravy zvyšujú riziko úrazu alebo poškodenia.
- Nepoužívajte žiadne elektronické prístroje vnútri zariadenia, pokiaľ nie sú odporúčané samotným výrobcom.
- Tento prístroj nie je určený pre osoby (vrátane detí) so zníženou fyzickou, zmyslovou alebo mentálnou schopnosťou alebo osoby s obmedzenými skúsenosťami a znalosťami, ak nad nimi nie je vedený odborný dohľad alebo podané inštrukcie zahŕňajúce použitie tohto prístroja osobou zodpovednou za ich bezpečnosť.
- **Toto zariadenie nie je hračka.** Deti by mali byť pod dozorom, aby sa zaistilo, že sa s prístrojom nebudú hrať.
- Potraviny ukladajte do chladiaceho zariadenia v ich originálnom balení alebo zodpovedajúcej nádobe.
- Toto chladiace zariadenie nie je vhodné na ukladanie alebo prenos leptavých látok, rozpúšťadiel a pod.
- Skontrolujte, či elektrické napätie uvedené na typovom štítku zodpovedá zdroju energie, ku ktorému chcete zariadenie pripojiť.
- Zariadenie zapájajte výhradne nasledovne:
 - prívodný kábel 12V zapájajte výhradne do zásuvky s rovnakým napätím zodpovedajúceho tvaru.
 - s použitím adaptéra Y 50 k zásuvke striedavého napätia 220 – 240 V.
- Nevyťahujte zástrčku zo zásuvky ťahom za prívodný kábel.
- Ak je prívodný kábel poškodený, musí byť vymenený autorizovaným servisným strediskom alebo inou podobne kvalifikovanou osobou, aby sa zabránilo vzniku nebezpečnej situácie.
- Nenechávajte zariadenie bez dozoru, ak je pripojené ku zdroju napätia.
- Zástrčku prívodného kábla odpojte od zásuvky vždy:
 - pred čistením a údržbou
 - po použití
- Na lodiah: Ak je prístroj zapojený do siete, uistite sa, že zdroj energie má prúdový chránič. **Nebezpečenstvo úrazu!**

Bezpečná prevádzka zariadenia

- Pred použitím zariadenia sa presvedčte, že prívodný kábel a jeho zástrčka sú suché.
- Zásuvku na 12 V (cigaretový zapaľovač), ku ktorej budete pripájať zástrčku, udržiavajte v čistote, zbavenú cigaretového popola. Pri čistení zásuvky nepoužívajte kovové alebo inak vodivé predmety.
- V automobiloch, ktoré umožňujú napájať zariadenia z 12V zásuvky bez zapnutého motora, je dôležité kontrolovať stav akumulátorov, aby nedošlo k ich úplnému vybitiu.
- Neumiestňujte zariadenie v blízkosti otvoreného ohňa alebo iných zdrojov tepla (kúrenie, priame slnko, plynové kachle atď.). **Upozornenie! Nebezpečenstvo prehriatia!**
- Vždy sa uistite, že je zaistená dostatočná cirkulácia vzduchu okolo zariadenia, aby sa zaistilo, že sa teplo vznikajúce v dôsledku prevádzky zariadenia nebude okolo zariadenia hromadiť.
- Nenaplnujte zariadenie ľadom a nelejte doň žiadne tekutiny.
- Nikdy neponárajte zariadenie do vody.
- Chráňte zariadenie aj prívodný kábel pred teplom a vlhkom.
- Pokiaľ je poškodená izolácia prívodného kábla, nedotýkajte sa ho holými rukami. **Nebezpečenstvo úrazu!**
- Ak máte podozrenie, že zariadenie nefunguje správne, okamžite ho odpojte od zdroja napätia.
- **Výrobca nie je zodpovedný za vzniknuté škody alebo úrazy spôsobené nesprávnym používaním alebo neodborným zaobchádzaním so zariadením.**
- Z dôvodu dlhého času chladenia sa môže v prístroji kondenzovať voda. Ide o normálny jav, keď teplota v prístroji prudko klesne. Prístroj nie je poškodený. Pretrite orosené miesta suchou utierkou.

ÚČEL POUŽITIA

Zariadenie je vhodné na chladenie potravín a nápojov.

Zariadenie bolo vyrobené pre pripojenie k 12V zásuvke v automobile (cigaretový zapaľovač), na lodi alebo v karavane.

Zariadenie je možné používať pri kempovaní (táborení) a môže byť používané aj ako úložný priestor na poháre, hrnčeky a pod.

ZARIADENIE NESMIE BYŤ VYSTAVENÉ DAŽĎU!



Upozornenie:

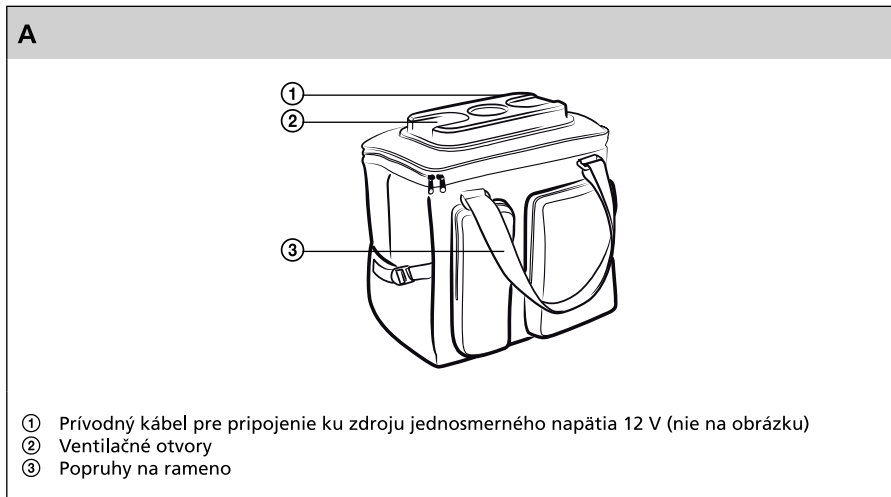
Ak si prajete chladiť lieky, uistite sa, že je kapacita chladenia zariadenia vhodná pre dané lieky.

TECHNICKÝ POPIS

Zariadenie je vhodné pre mobilné použitie. Dokáže ochladiť potraviny a nápoje až o 15 °C pod okolitú teplotu alebo ich udržuje v chlade.

Chladiaci systém tohto zariadenia je nevyčerpatelný na báze Peltierovho javu.

Popis zariadenia



PREVÁDZKA



Poznámka:

Skôr, než prvýkrát použijete svoje nové chladiace zariadenie je potrebné, aby ste jeho vnútorný priestor, kam budete ukladať potraviny, a vnútornú stranu veka z hygienických dôvodov utreli hubkou mierne namočenou v slabom roztoku kuchynského saponátu (pozrite kapitolu „Čistenie a údržba“). Vnútorný priestor potom utrite hubkou namočenou v čistej vode a vytrite dosucha.

Tipy na úsporu energie

Vyberte dobre vetrané miesto, ktoré je zároveň chránené pred slnečným svetlom.

Nechajte potraviny pred umiestnením do zariadenia dostatočne vychladnúť.

Neotvárajte veko zariadenia častejšie, než je nevyhnutné.

Nenechávajte veko zariadenia otvorené dlhšie, než je nevyhnutné.

Použitie zariadenia

Zariadenie zdvíhajte vždy za popruhy po stranách. Popruhy je možné nastaviť na ľubovoľnú dĺžku.

V prípade, že je zariadenie prázdne a nebudete ho dlhší čas používať, môžete ho zložiť.



Poznámka:

Ako všetkým chladiacim zariadeniam musí byť aj tomuto zariadeniu zaistený dostatočný priestor pre ventiláciu, aby sa teplo okolo zariadenia nehromadilo. Inak nemôže byť zaistená správna prevádzka.

- Umiestnite zariadenie na rovný a stabilný povrch.
- Pripojte 12V prírodný kábel do zásuvky zapalovača alebo do 12V zásuvky v aute.



Upozornenie:

Uistite sa, že predmety umiestnené vnútri zariadenia sú vhodné pre chladenie na danú teplotu. Uzavrite horné veko a zapnite zips umiestnený po obvode horného veka.

- Ak chcete zariadenie vypnúť, vytiahnite prírodný kábel.

Uloženie zariadenia

Zdvihnite podložku, ktorá je umiestnená na dne chladiaceho zariadenia, a priklopte ju k jednej z bočných stien.

Horné veko sklopte dovnútra chladiaceho zariadenia. Potom zložte prázdne zariadenie naplocho a zaisťte pomocou patentiek/stahovacích popruhov.

Pripojenie k cigaretovému zapalovaču



Poznámka:

Ak pripojíte zariadenie k cigaretovému zapalovaču v aute, je potrebné, aby bolo zapalovanie zapnuté, aby bolo zariadenie napájané energiou.

ČISTENIE A ÚDRŽBA



Upozornenie:

Pred čistením zariadenia vytiahnite zástrčku prírodného kábla zásuvky cigaretového zapalovača.

- Zariadenie udržiavajte v čistote. Pravidelne ho čistite mierne navlhčenou hubkou.
- Neskładajte zariadenie, kým nie je celkom suché.



Upozornenie:

Neumývajte zariadenie pod tečúcou vodou ani v umývačke na riad.

**Upozornenie:**

Pri čistení nepoužívajte brúsne čistiace prostriedky ani tvrdé predmety. Mohlo by dôjsť k poškriabaniu alebo poškodeniu zariadenia.

ODSTRAŇOVANIE PROBLÉMOV

Porucha	Možná príčina	Odstránenie
Zariadenie nefunguje.	V 12V zásuvke (cigaretovom zapalovači) auta nie je elektrické napätie.	Vo väčšine typov automobilov musí byť zapalovanie zapnuté, aby bol cigaretový zapalovač napájaný elektrickým napätím.
	V zásuvke, ku ktorej ste zariadenie pripojili, nie je elektrické napätie.	Skúste zariadenie pripojiť k inej zásuvke.
Zariadenie nechladí (je zapojené).	Vnútrotný ventilátor alebo chladiaca jednotka sú poškodené.	Táto porucha musí byť odstránená autorizovaným servisným strediskom.
Zapojenie do 12V zásuvky (cigaretového zapalovača): Zariadenie je napájané, ale nefunguje. Vyberte zástrčku zo zásuvky a vykonajte nasledujúce kroky.	Cigaretový zapalovač je znečistený popolom z cigariet, čo je príčina zlého napájania.	Ak sa prehreje 12V zástrčka chladiaceho zariadenia v zásuvke cigaretového zapalovača, buď musí byť zásuvka cigaretového zapalovača vyčistená, alebo 12 V zástrčka nebola správne namontovaná.
	Poistka 12V zástrčky je vyhorená.	Vymeňte poistku (5 A) v 12V zástrčke.
	Poistka auta je vyhorená.	Vymeňte poistku zásuvky auta (zvyčajne 15 A). (Riadte sa, prosím, pokynmi v návode k vášmu automobilu.)

TECHNICKÉ ÚDAJE

Objem	32l
Napätie	12 V (jednosmerné napätie), príkon 35 W
Chladiaca kapacita	Až 15 °C (pod okolitú teplotu)
Klimatická trieda	N
Izolácia	Plná izolácia, odľahčená
Rozmery (š × v × h)	40 × 38 × 28 cm
Hmotnosť	2,9 kg

Zmeny v texte a technických parametroch vyhradené.

POKYNY A INFORMÁCIE O ZAOBCHÁDZANÍ S POUŽITÝM OBALOM

Použitý obalový materiál odložte na miesto určené obcou na ukladanie odpadu.

LIKVIDÁCIA POUŽITÝCH ELEKTRICKÝCH A ELEKTRONICKÝCH ZARIADENÍ



Tento symbol na produktoch alebo v sprievodných dokumentoch znamená, že použité elektrické a elektronické výrobky nesmú byť pridané do bežného komunálneho odpadu. Pre správnu likvidáciu, obnovu a recykláciu odovzdajte tieto výrobky na určené zberné miesta. Alternatívne v niektorých krajinách Európskej únie alebo v iných európskych krajinách môžete vrátiť svoje výrobky miestnemu predajcovi pri kúpe ekvivalentného nového produktu. Správnou likvidáciou tohto produktu pomôžete zachovať cenné prírodné zdroje a napomáhate prevencii potenciálnych negatívnych dopadov na životné prostredie a ľudské zdravie, čo by mohli byť dôsledky nesprávnej likvidácie odpadov. Ďalšie podrobnosti si vyžiadajte od miestneho úradu alebo najbližšieho zberného miesta. Pri nesprávnej likvidácii tohto druhu odpadu môžu byť v súlade s národnými predpismi udelené pokuty.

Pre podnikové subjekty v krajinách Európskej únie

Ak chcete likvidovať elektrické a elektronické zariadenia, vyžiadajte si potrebné informácie od svojho predajcu alebo dodávateľa.

Likvidácia v ostatných krajinách mimo Európskej únie

Tento symbol je platný v Európskej únii. Ak chcete tento výrobok zlikvidovať, vyžiadajte si potrebné informácie o správnom spôsobe likvidácie od miestnych úradov alebo od svojho predajcu.



Tento výrobok spĺňa všetky základné požiadavky smerníc EÚ, ktoré sa naň vzťahujú.

Zmeny v texte, dizajne a technických špecifikáciách sa môžu meniť bez predchádzajúceho upozornenia a vyhradujeme si právo na ich zmenu.

