

# Kávovar

## Návod na obsluhu

SK



**SENCOR®**

SCE 5000BK  
SCE 5000WH

Pred použitím tohto spotrebiča sa, prosím, oboznámte s návodom na jeho obsluhu, a to aj v prípade, že ste už oboznámení s používaním spotrebičov podobného typu. Spotrebič používajte iba tak, ako je opísané v tomto návode na použitie. Návod uschovajte pre prípad ďalšej potreby.

Minimálne počas záruky odporúčame uschovať originálny prepravný kartón, baliaci materiál, pokladničný doklad a záručný list. V prípade prepravy zabalte spotrebič opäť do originálnej škatule od výrobcu.

SK-1

## OBSAH

DŮLEŽITÉ BEZPEČNOSTNÉ POKYNY .....	3
POPIS KÁVOVARU .....	6
PRED PRVÝM POUŽITÍM.....	7
ZÁKLADNÉ PRAVIDLÁ NA PŘÍPRAVU CHUTNEJ KÁVY.....	7
VÝBER TYPU KÁVOVÉHO FILTRA .....	7
POUŽITIE KÁVOVARU .....	8
FUNKCIA DRIP-STOP.....	8
ČISTENIE A ÚDRŽBA.....	9
TECHNICKÉ ÚDAJE .....	9
POKYNY A INFORMÁCIE O ZAOBCHÁDZANÍ S POUŽITÝM OBALOM.....	10
LIKVIDÁCIA POUŽITÝCH ELEKTRICKÝCH A ELEKTRONICKÝCH ZARIADENÍ.....	10

## DÔLEŽITÉ BEZPEČNOSTNÉ POKYNY

- Tento spotrebič môžu používať deti vo veku 8 rokov a staršie a osoby so zníženými fyzickými, zmyslovými alebo mentálnymi schopnosťami alebo nedostatkom skúseností a znalostí, ak sú pod dozorom alebo boli poučené o používaní spotrebiča bezpečným spôsobom a rozumejú prípadným nebezpečenstvám. Deti sa so spotrebičom nesmú hrať.
- Čistenie a údržbu nesmú vykonávať deti, ak nie sú staršie ako 8 rokov a pod dozorom. Spotrebič a jeho sieťový kábel udržiavajte mimo dosahu detí mladších ako 8 rokov.

## DŮLEŽITÉ BEZPEČNOSTNÉ POKYNY ČÍTAJTE POZORNE A USCHOVAJTE ICH NA BUDÚCE POUŽITIE.

- Tento spotrebič nie je určený pre osoby (vrátane detí) so zníženou fyzickou, zmyslovou alebo mentálnou schopnosťou alebo osoby s obmedzenými skúsenosťami a znalosťami, ak nad nimi nie je vedený odborný dohľad alebo podané inštrukcie zahrňujúce použitie tohto spotrebiča osobou zodpovednou za ich bezpečnosť.
- Deti by mali byť pod dozorom, aby sa zaistilo, že sa so spotrebičom nebudú hrať.
- Pred pripojením spotrebiča k sieťovej zásuvke sa uistite, že sa zhoduje nominálne napätie uvedené na štítku spotrebiča s elektrickým napätím zásuvky.
- Spotrebič pripájajte iba k riadne uzemnenej zásuvke.



### Upozornenie:

Tento spotrebič nie je určený na ovládanie prostredníctvom programátora, vonkajšieho časového spínača alebo diaľkového ovládania.

- Tento spotrebič je určený na použitie v domácnosti a podobných priestoroch, ako sú:
  - kuchynské kúty pre personál v obchodoch, kanceláriách a ostatných pracoviskách;
  - hotelové alebo motelové izby a iné obytné priestory;
  - podniky zaisťujúce nocľah s raňajkami.
- Spotrebič používajte výhradne na varenie prevkapkávanej kávy.
- Spotrebič neumiestňujte na parapety okien alebo na nestabilné povrchy. Spotrebič musí byť vždy umiestnený na stabilnom, rovnom a suchom povrchu.
- Spotrebič nikdy nepoužívajte v bezprostrednom okolí vane, sprchy alebo bazéna.
- Zásobník naplňte iba studenou pitnou vodou. Neplňte ho žiadnou inou tekutinou ani doň nekladajte žiadne predmety. Pri plnení zásobníka musí byť spotrebič vypnutý. Pri opakovanom použití neplňte zásobník vodou skôr, než spotrebič schladne.
- Spotrebič používajte iba so sklenenou kanvicou, ktorá je s ním dodávaná. Sklenenú kanvicu nekladte na iné zdroje tepla ani ju nepoužívajte na ohrev v mikrovlnnej rúre.
- Nepoužívajte spotrebič so sklenenou kanvicou, ktorá má uvoľnenú alebo poškodenú rukoväť alebo prasknutú stenu nádoby. Ak vykazuje kanvica akékoľvek známky poškodenia, musí byť nahradená novou.
- Na platničku a veko spotrebiča neodkladajte žiadne predmety.
- Pred zapnutím spotrebiča sa uistite, že je zásobník naplnený vodou a že je veko zásobníka/sparovacej komory riadne zatvorené.
- Pri prevádzke ponechajte aspoň 20 cm voľného priestoru nad spotrebičom.



### Výstraha:

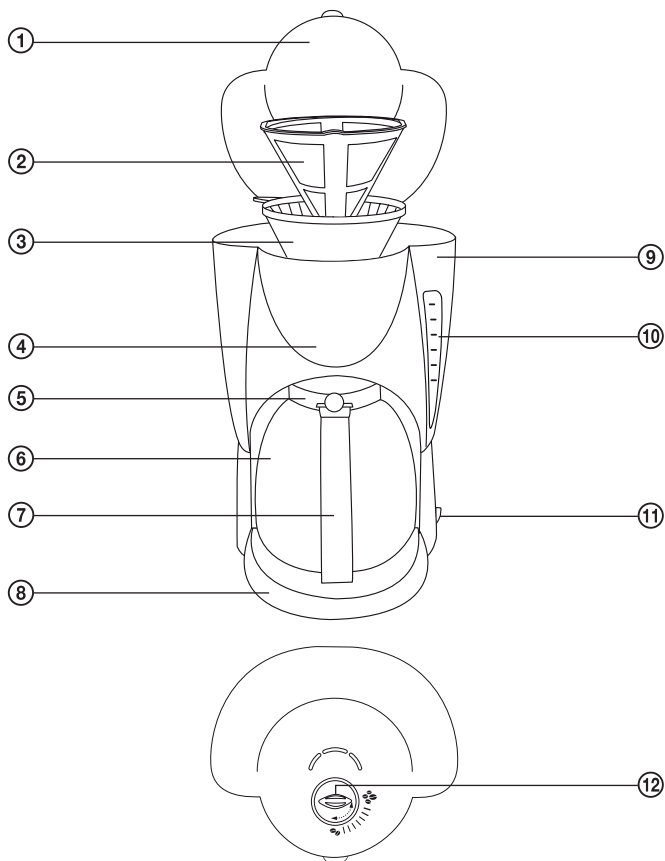
Počas procesu varenia kávy nepohybujte vekom alebo regulátorom arómy a nedotýkajte sa zahriateho povrchu platničky alebo sklenenej kanvice. Mohlo by dôjsť k popáleniu. Na zdvihnutie a prenášanie kanvice používajte rukoväť.

- Pri manipulácii s kanvicou naplnenou horúcou kávou dbajte na zvýšenú opatrnosť, aby nedošlo k opareniu.
- Zahriatu kanvicu nekladte na mokrý alebo studený povrch ani ju neponárajte do studenej vody. Prázdnu kanvicu nenechávajte stáť na zahriatej platničke. Mohlo by dôjsť k jej poškodeniu.
- Pred opakovaným použitím nechajte spotrebič aspoň 10 minút vychladnúť.
- Spotrebič vždy odpojte od sieťovej zásuvky, ak ho nebudete používať, pred premiestnením a čistením.
- Pred premiestnením a čistením nechajte spotrebič celkom schladnúť. Nepremiestňujte spotrebič so zásobníkom naplneným vodou alebo s kanvicou umiestnenou na platničke.
- Spotrebič (okrem sklenenej kanvice, permanentného filtra a držačka filtra) neumývajte pod tečúcou vodou a neponárajte ho do vody alebo inej tekutiny.

- Spotřebič nekladte na elektrický alebo plynový varič a iné zdroje tepla alebo do ich blízkosti.
- Aby nedošlo k pádu spotrebiča, sieťový kábel umiestnite tak, aby nevisel cez okraj stola.
- Dbajte na to, aby sa sieťový kábel nedostal do kontaktu s vodou alebo vlhkosťou alebo so zahriatym povrchom.
- Neodpájajte spotrebič od sieťovej zásuvky ťahom za sieťový kábel. Mohlo by dôjsť k poškodeniu sieťového kábla alebo sieťovej zásuvky. Kábel odpájajte od zásuvky ťahom za vidlicu sieťového kábla.
- Ak je sieťový kábel poškodený, jeho výmenu zverte odbornému servisu. Je zakázané používať spotrebič s poškodeným sieťovým káblom alebo vidlicou sieťového kábla.
- Aby ste sa vyvarovali nebezpečenstvu úrazu elektrickým prúdom, neopravujte spotrebič sami ani ho nijak neupravujte. Všetky opravy tohto spotrebiča zverte autorizovanému servisnému stredisku. Zásahom do spotrebiča počas platnosti záruky sa vystavujete riziku straty záručných plnení.

## POPIS KÁVOVARU

A



- ① Veko zásobníka a sparovacej komory
- ② Permantný vyberateľný filter na kávu
- ③ Vyberateľný držiak filtra s uzatváracím ventilom Drip-Stop
- ④ Sparovacia komora
- ⑤ Veko sklenenej kanvice
- ⑥ Sklenená kanvica
- ⑦ Rukoväť sklenenej kanvice

- ⑧ Platnička  
Udrzuje kávu pri teplote optimálnej na servírovanie
- ⑨ Zásobník na vodu
- ⑩ Vodoznak
- ⑪ Prepínač I/O (zapnutie/vypnutie) so svetelnou kontrolkou zapnutia
- ⑫ Regulátor arómy

## PRED PRVÝM POUŽITÍM

- 1) Kávovar vyberte z obalového materiálu.
- 2) Permanentný filter ②, držiak filtra ③ a sklenenú kanvicu ⑥ dôkladne umyte v horúcej vode za použitia kuchynského saponátu. Potom tieto časti opláchnite pod čistou tečúcou vodou a osušte.
- 3) Do sparovacej komory ④ umiestnite držiak filtra ③ a permanentný filter ②.
- 4) Zásobník ⑨ naplňte čistou studenou vodou až k ryske maxima 14/MAX. Uistite sa, že je držiak filtra a filter náležite vložený v sparovacej komore. Priklopte veko ① a sklenenú kanvicu ⑥ postavte na platničku ⑧.
- 5) Sieťový kábel pripojte k zásuvke el. napätia a prepínač zapnutia/vypnutia ⑩ prepnite do polohy I (zapnuté). Obsah zásobníka nechajte pretiecť do sklenenej kanvice. Kávovar vypnite prepnutím prepínača zapnutia/vypnutia ⑩ do polohy 0 (vypnuté). Vyprázdňte obsah kanvice a kávovar nechajte aspoň 10 minút vychladnúť.
- 6) Postup uvedený v bode 4 a 5 zopakujte ešte raz.
- 7) Teraz je kávovar pripravený na použitie.

## ZÁKLADNÉ PRAVIDLÁ NA PRÍPRAVU CHUTNEJ KÁVY

- Kávu vždy pripravujte v čistom kávovare. Znečistený kávovar by mohol negatívne ovplyvniť chuť kávového nápoja. Pokyny na čistenie a odstránenie vápenatých usadenín sú uvedené v kapitole Čistenie a údržba.
- Kávu vždy pripravujte zo studenej pitnej vody.
- Kávu pripravujte z mletej kávy určenej pre kávovary alebo z čerstvo namletých kávových zŕn. Káva uvarená z čerstvo namletých kávových zŕn bude mať lepšiu chuť a vôňu. Pri mletí kávy je dôležité dbať na nižšie uvedené pokyny.
- Kávové zrná namelte najemno, nie však príliš. Ak pripomína namletá káva pri pošúchaní si medzi prstami hladkú múku, voda bude pretekať kávou príliš dlho a výsledný kávový nápoj bude tmavý a horký, alebo môže dôjsť k upchatiu kávového filtra a preplneniu sparovacej komory. Ak nameliete kávové zrná príliš hrubo, bude potrebné použiť väčšie množstvo kávy na jednu šálku na dosiahnutie optimálnej chuti a arómy.
- Mletú kávu skladujte v uzatvorenom obale, v suchu a chlade. Neukladajte ju do chladničky ani mrazničky. Od prvého otvorenia ju spotrebujte do týždňa.
- Káva chutí najlepšie čerstvo uvarená, preto ju neodporúčame znovu ohrievať.

## VÝBER TYPU KÁVOVÉHO FILTRA

- Tento kávovar je dodávaný s permanentným filtrom ②, ktorý je možné použiť opakovane. Alebo môžete použiť jednorazové papierové filtre veľkosti č. 4, ktoré bežne dostať u vášho predajcu alebo v supermarketoch. Pred vložením papierového filtra do držiaka ③ prehnite okraje filtra.

## POUŽITIE KÁVOVARU

- 1) Sklenenú kanvicu ⑥ naplňte požadovaným množstvom vody. Hladina vody musí zakryť aspoň rysku minima 4/MIN (t. j. 4 šálky vody) a nesmie presahovať rysku maxima 14/MAX (t. j. 14 šálok vody). Otvorte veko ① a obsah kanvice prelejte do zásobníka ⑨.



### Upozornenie:

Zásobník plňte iba studenou pitnou vodou. Nepoužívajte teplú vodu.

Maximálna kapacita zásobníka je 2,2 l vody.

Množstvo uvarenej kávy bude vždy menšie než množstvo vody, ktorým ste naplnili zásobník. Pri procese varenia kávy je zhruba 10 % vody absorbovanej namletou kávou.

- 2) Do držiaka filtra ③ vložte permanentný filter ② alebo jednorazový papierový filter veľkosti č. 4.
- 3) Do filtra nasypete mletú kávu. Odporúčané dávkovanie: 7 g mletej kávy na jednu šálku.
- 4) Priklopte veko ① a uistite sa, že je riadne zatvorené.
- 5) Ak chcete pripraviť silnejšiu kávu, otočte regulátorom arómy ⑩ v protismere chodu hodinových ručičiek. Pre slabšiu kávu otočte regulátorom ⑩ v opačnom smere.
- 6) Sklenenú kanvicu ⑥ umiestnite na platničku ⑧ a kávovar uveďte do chodu prepnutím prepínača ⑪ do polohy I (zapnuté). Svetelná kontrolka zapnutia sa rozsvieti.
- 7) Po tom, čo sa uvarila celá dávka kávy, vyčkajte zhruba ešte 1 minútu, než sa proces prevapkávania celkom dokončí. Teraz môžete servírovať kávu.
- 8) Ak chcete servírovať kávu neskôr, nechajte kanvicu stáť na platni. Platňa bude udržiavať kávu pri teplote optimálnej na servírovanie 30 minút, potom sa kávovar automaticky prepne do pohotovostného režimu. Na opätovné zapnutie prepnite prepínač do polohy 0 (vypnuté) a potom späť do polohy 1 (zapnuté).
- 9) Hneď ako kanvicu vyprázdните, vráťte ju späť na platničku a kávovar vypnite prepnutím prepínača ⑪ do polohy 0 (vypnuté). Svetelná kontrolka zhasne.
- 10) Pred opakovaným použitím nechajte kávovar aspoň 10 minút vychladnúť.



### Varovanie:

Ak by ste nenechali kávovar vychladnúť, mohlo by dôjsť k prehriatiu vody a následnému opareniu unikajúcou parou.

- 11) Skôr ako kávovar znovu použijete, odstráňte kávovú usadeninu a umyte permanentný filter ② alebo vyberte papierový filter aj s kávovou usadeninou a zlikvidujte ho s bežným domovým odpadom. Držiak filtra ③ a kanvicu ⑥ umyte pod tečúcou vodou. Osušte ich a vráťte späť na svoje miesto.
- 12) Ak nebudete kávovar používať, odpojte ho od zásuvky el. napätia.

## FUNKCIA DRIP-STOP

Funkcia Drip-Stop vám umožňuje servírovať kávu pred dokončením procesu prevapkávania.

- 1) Až sa uvaria zhruba 4 šálky kávy, vyberte kanvicu z kávovaru. Uzatvárací ventil Drip-Stop sa aktivuje a odkvapkávanie kávy sa zastaví.
- 2) Naservírujte potrebné množstvo kávy a kanvicu vráťte späť na platničku do 1 minúty od jej vybratia, aby nedošlo k preplneniu filtra horúcou vodou.
- 3) Hneď ako je kanvica opäť umiestnená na platničke, proces odkvapkávania sa automaticky obnoví.



### Poznámka:

Káva servírovaná pred dokončením procesu prevapkávania môže mať odlišnú chuť od kávy servírovanej po ukončení procesu prevapkávania.



## ČISTENIE A ÚDRŽBA

- Pred čistením kávovar vypnite, odpojte od zásuvky el. napätia a nechajte celkom vychladnúť.
- Po každom použití odstráňte kávovú usadeninu a umyte permanentný filter, držiak filtra a sklenenú nádobu v horúcej vode s prídavkom kuchynského saponátu. Potom tieto časti opláchnite pod čistou tečúcou vodou a osušte.



### Poznámka:

Na čistenie permanentného filtra môžete použiť nylonovú kefku.

- Plášť kávovaru vyčistite jemnou, mierne navlhčenou handričkou. Na odstránenie kávových škvŕn použite kuchynský saponát.
- Na čistenie nikdy nepoužívajte čistiace prostriedky spôsobujúce oter, benzín alebo riedidlá a pod.

### Odstránenie vápenatých usadenín

- Kávovar je nutné pravidelne čistiť od vápenatých usadenín. Vápenaté usadeniny môžu predlžovať čas varenia kávy a negatívne ovplyvňovať kvalitu uvarenej kávy. Pri každodennom používaní kávovaru odporúčame odstraňovať vápenaté usadeniny:
  - 1-krát za mesiac v oblastiach s tvrdou a veľmi tvrdou vodou;
  - 1-krát za 2 až 3 mesiace v oblastiach s mäkkou vodou a stredne tvrdou vodou.
- Na odstránenie vápenatých usadenín použite roztok 8% bieleho octu a vody (odporúčané riedenie 1:2). Zásobník naplňte roztokom až k ryske maxima. Do sparovacej komory vložte držiak filtra a permanentný filter. Ďalej postupujte rovnakým spôsobom ako v kapitole „Použitie kávovaru“, ale nesypťe kávu do filtra.



### Výstraha:

Počas čistenia môže unikáť väčšie množstvo pary z veka než pri varení kávy, a preto s vekom nemanipulujte, kým je kávovar v prevádzke.

- Po použití roztoku nechajte kávovarom pretiecť 2-krát až 3-krát čistú vodu. Medzi jednotlivými cyklami nechajte kávovar aspoň 10 minút vychladnúť.

## TECHNICKÉ ÚDAJE

Menovitý rozsah napätia .....	220–240 V
Menovitý kmitočet .....	50 Hz
Menovitý príkon .....	820–980 W
Kapacita zásobníka .....	2,2 l

Zmeny textu a technických špecifikácií vyhradené.

## POKYNY A INFORMÁCIE O ZAOBCHÁDZANÍ S POUŽITÝM OBALOM

Použitý obalový materiál odložte na miesto určené obcou na ukladanie odpadu.

## LIKVIDÁCIA POUŽITÝCH ELEKTRICKÝCH A ELEKTRONICKÝCH ZARIADENÍ



Tento symbol na produktoch alebo v sprievodných dokumentoch znamená, že použité elektrické a elektronické výrobky nesmú byť pridané do bežného komunálneho odpadu. Pre správnu likvidáciu, obnovu a recykláciu odovzdajte tieto výrobky na určené zberné miesta. Alternatívne v niektorých krajinách Európskej únie alebo v iných európskych krajinách môžete vrátiť svoje výrobky miestnemu predajcovi pri kúpe ekvivalentného nového produktu. Správnou likvidáciou tohto produktu pomôžete zachovať cenné prírodné zdroje a napomáhate prevencii potenciálnych negatívnych dopadov na životné prostredie a ľudské zdravie, čo by mohli byť dôsledky nesprávnej likvidácie odpadov. Ďalšie podrobnosti si vyžiadajte od miestneho úradu alebo najbližšieho zberného miesta. Pri nesprávnej likvidácii tohto druhu odpadu môžu byť v súlade s národnými predpismi udelené pokuty.

### Pre podnikové subjekty v krajinách Európskej únie

Ak chcete likvidovať elektrické a elektronické zariadenia, vyžiadajte si potrebné informácie od svojho predajcu alebo dodávateľa.

### Likvidácia v ostatných krajinách mimo Európskej únie

Tento symbol je platný v Európskej únii. Ak chcete tento výrobok zlikvidovať, vyžiadajte si potrebné informácie o správnom spôsobe likvidácie od miestnych úradov alebo od svojho predajcu.



Tento výrobok spĺňa všetky základné požiadavky smerníc EÚ, ktoré sa naň vzťahujú.