

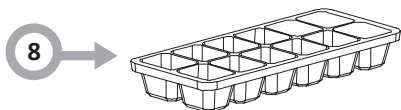
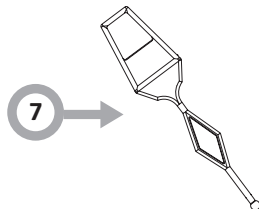
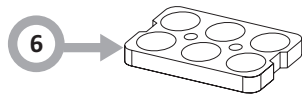
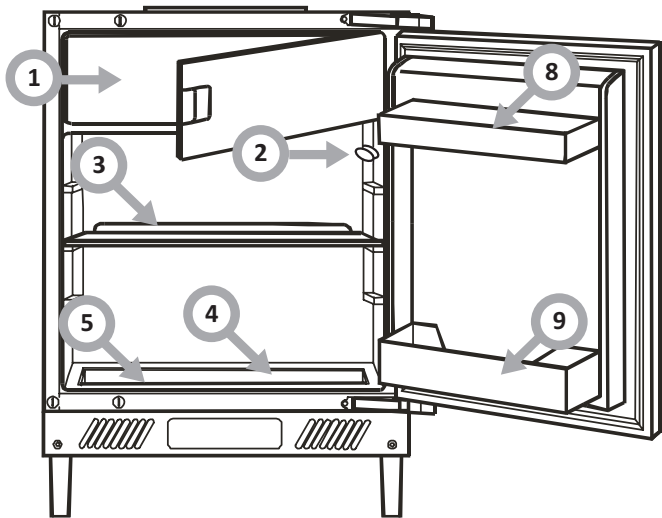
A modern kitchen scene featuring a white countertop with a blender, a small stove with a pot, and jars. A wooden cabinet with three drawers is below the counter. To the left, a built-in oven and microwave are visible. On the right, a shelf holds decorative items including a teapot and blocks spelling 'HOME'. The floor is light-colored wood, and colorful toy blocks are scattered in the foreground.

Amica

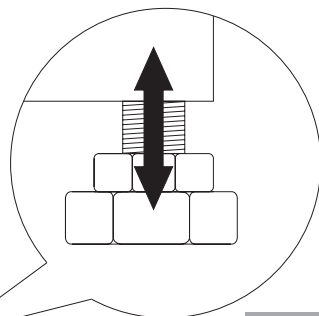
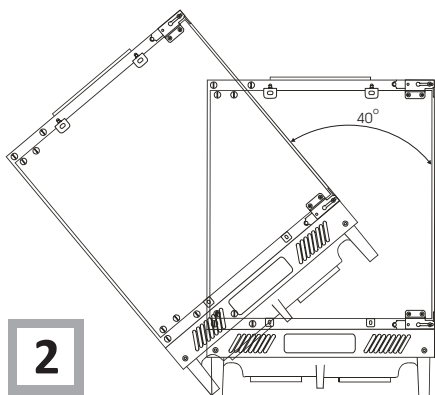
UM130.3 AA / UKS 16158
UM130.3 / UKS16148

PL	INSTRUKCJA OBSŁUGI	10
CZ	NÁVOD K OBSLUZE	22
SK	NÁVOD NA OBSLUHU	34
DE	GEBRAUCHSANWEISUNG	46
HU	HASZNÁLATI ÚTMUTATÓ	58

PL	
WAŻNE INSTRUKCJE BEZPIECZEŃSTWA	11
INSTALACJA I WARUNKI PRACY URZĄDZENIA	14
OBSŁUGA I FUNKCJE	15
JAK EKONOMICZNIE UŻYTKOWAĆ LODÓWKĘ	17
ODSZRANIANIE, MYCIE I KONSERWACJA	18
LOKALIZACJA USTEREK	19
OCHRONA ŚRODOWISKA	20
KLASA KLIMATYCZNA	20
GWARANCJA, OBSŁUGA POSPRZEDAŻNA	21
CZ	
POKYNY TÝKAJÍCÍ SE BEZPEČNOSTI POUŽÍVÁNÍ	23
INSTALACE A PROVOZŇNÍ PODMÍNKY SPOTŘEBIČE	26
OBSLUHA A FUNKCE	27
JAK EKONOMICKY POUŽÍVAT CHLADNIČKU	29
ODMRAZOVÁNÍ, MYTÍ A ÚDRŽBA	30
URČOVÁNÍ ZÁVAD	31
OCHRANA ŽIVOTNÍHO PROSTŘEDÍ	32
KLIMATICKÁ TŘÍDA	32
ZÁRUKA	33
SK	
POKYNY TÝKAJÍCÍ SE BEZPEČNOSTI POUŽÍVÁNÍ	35
INŠTALÁCIA A PREVÁDZKOVÉ PODMIENKY SPOTREBIČA	38
OBSLUHA A FUNKCIE	39
AKO EKONOMICKY POUŽÍVAŤ CHLADNIČKU	41
ODMRAZOVANIE, UMÝVANIE A ÚDRŽBA	42
LOKALIZÁCIA ZÁVAD	43
OCHRANA ŽIVOTNÉHO PROSTREDIA	44
KLIMATICKÁ TRIEDA	44
ZÁRUKA	45
DE	
SICHERHEITSHINWEISE	47
INBETRIEBNAHME UND BETRIEBSBEDINGUNGEN DES GERÄTES	50
BEDIENUNG UND FUNKTIONEN	51
ENERGIESPARENDE NUTZUNG DES KÜHLSCHRANKS	53
ABTAUEN, REINIGEN UND PFLEGEN	54
LOKALISIERUNG VON STÖRUNGEN	55
UMWELTSCHUTZ	56
KLIMAKLASSE	56
GARANTIE	57
HU	
BIZTONSÁGOS HASZNÁLATRA VONATKOZÓ ÚTMUTATÓK	59
A BERENDEZÉS BETELEPÍTÉSE ÉS MUNKAFELTÉTELEI	62
KEZELÉS ÉS FUNKCIÓK	63
A HŰTŐSZEKRENY GAZDASÁGOS HASZNÁLATA	65
LEOLVASZTÁS, MOSÁS ÉS KARBANTARTÁS	66
HIBÁK LOKALIZÁCIÓJA	67
KÖRNYEZETVÉDELEM	68
KLÍMAOSZTÁLY	68
GARANCIA	69

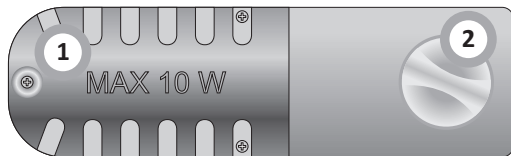
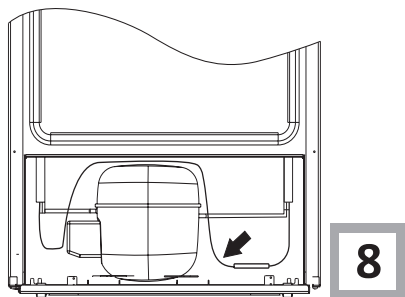


1

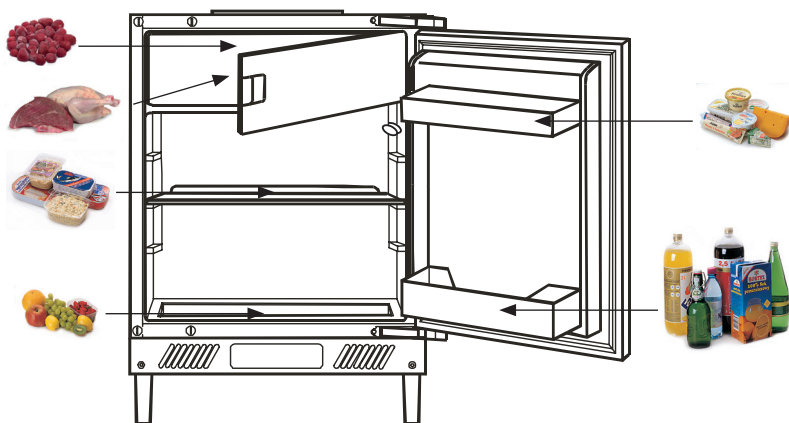
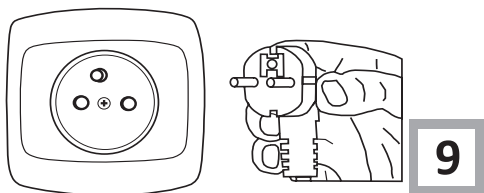


2

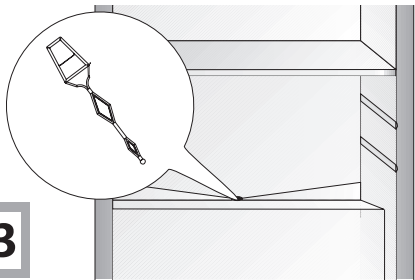
3



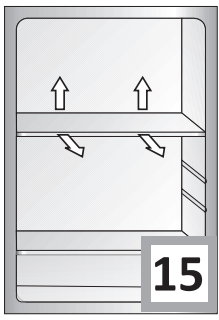
10



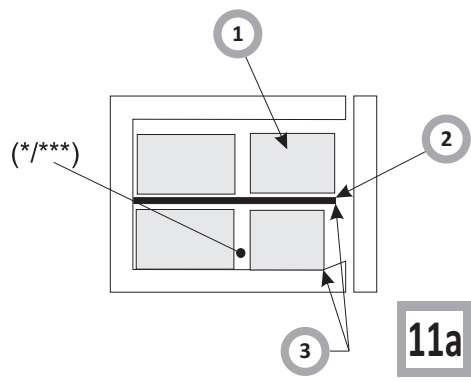
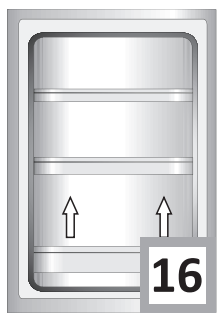
13



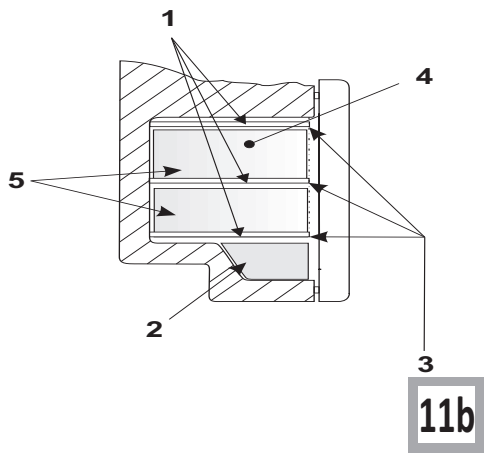
15



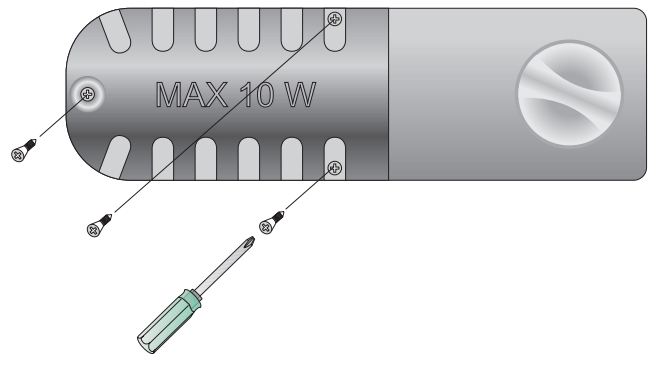
16



11a



11b

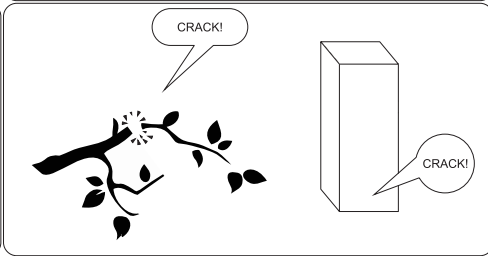
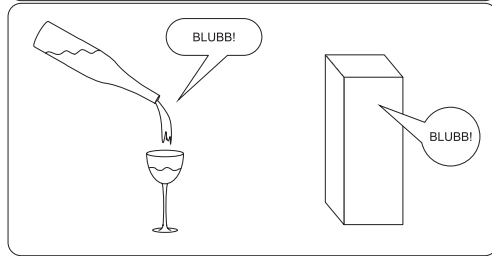
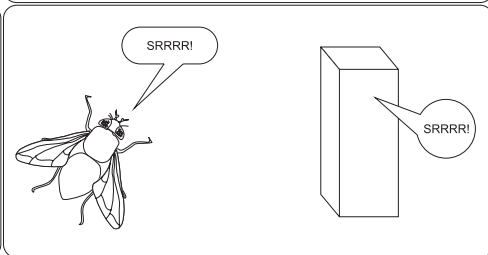
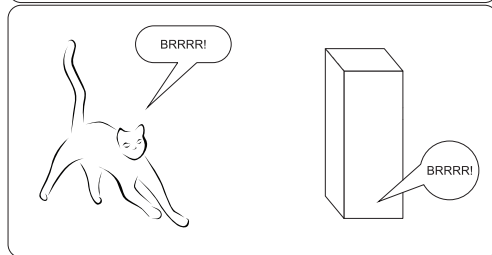
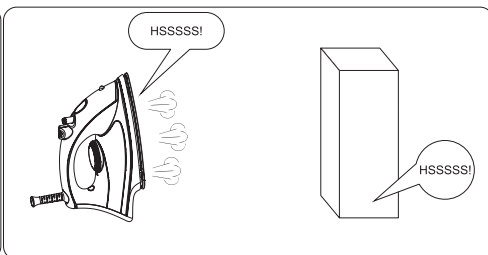
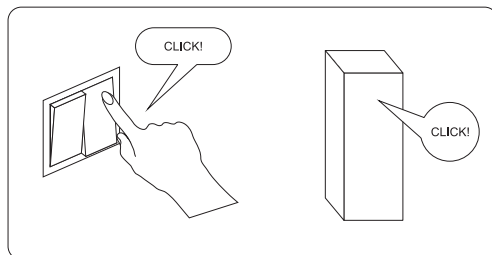
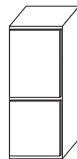


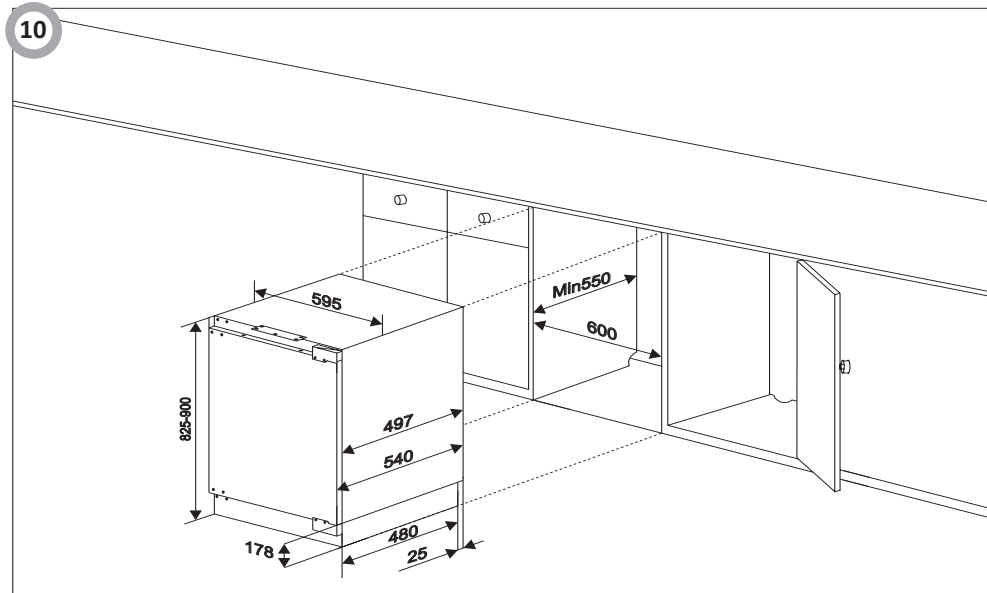
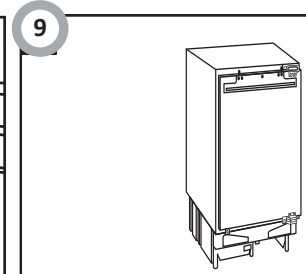
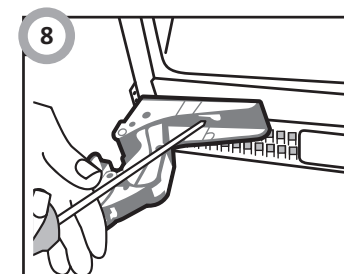
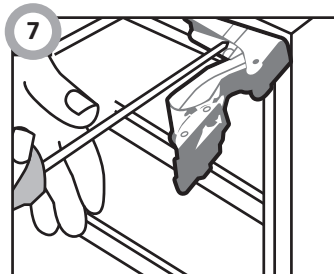
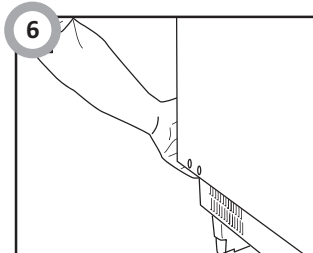
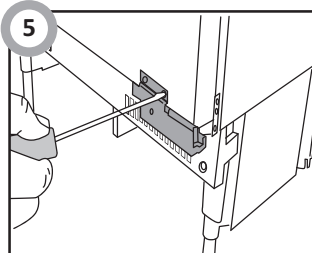
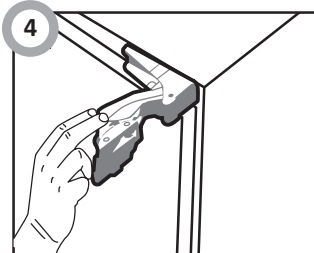
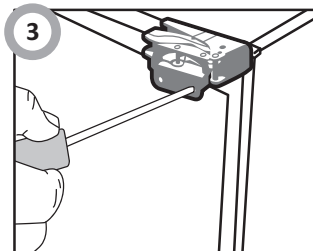
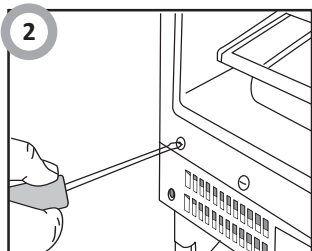
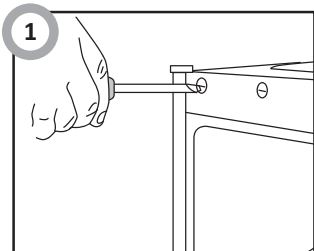
18

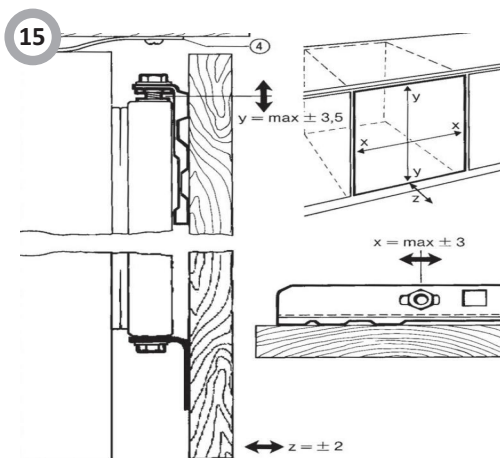
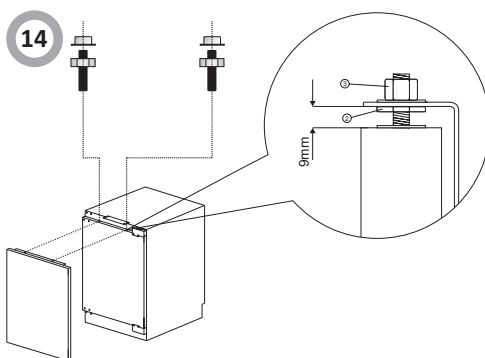
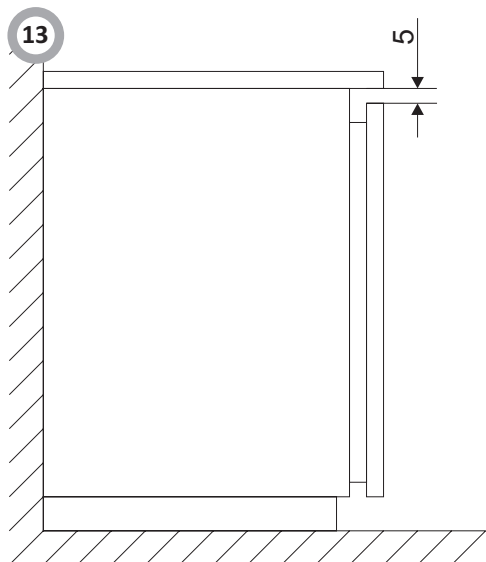
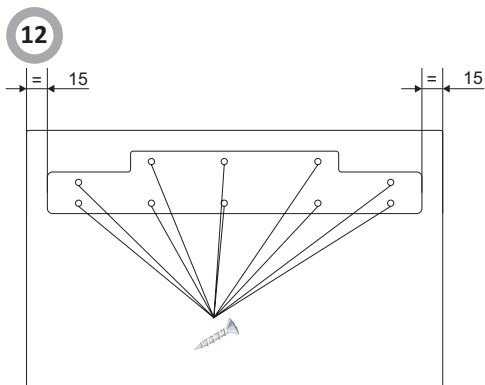
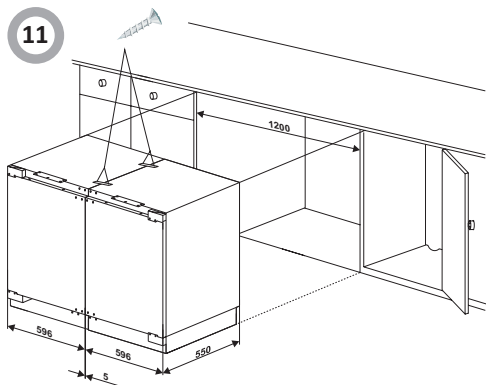
OK!



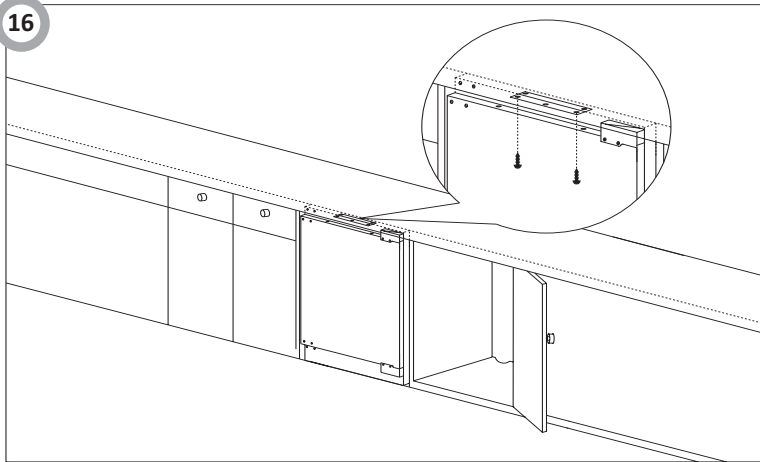
BRRRR!
HSSSSS!
SRRRR!
CLICK!
CRACK!
BLUBB!



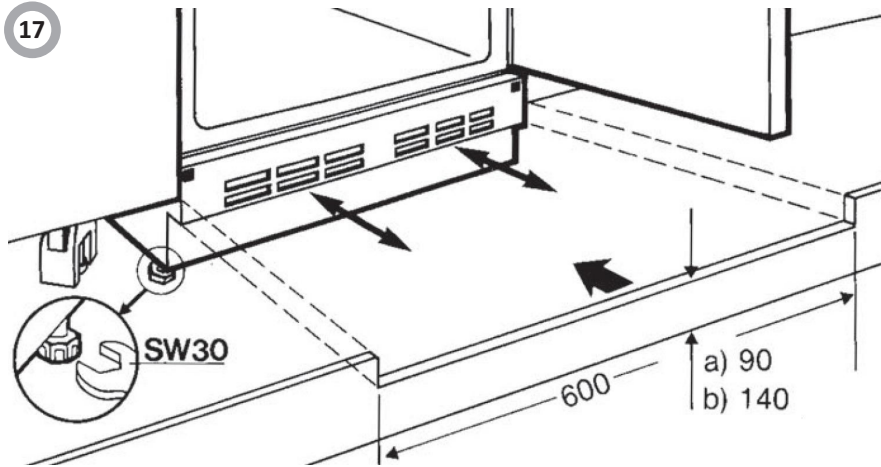




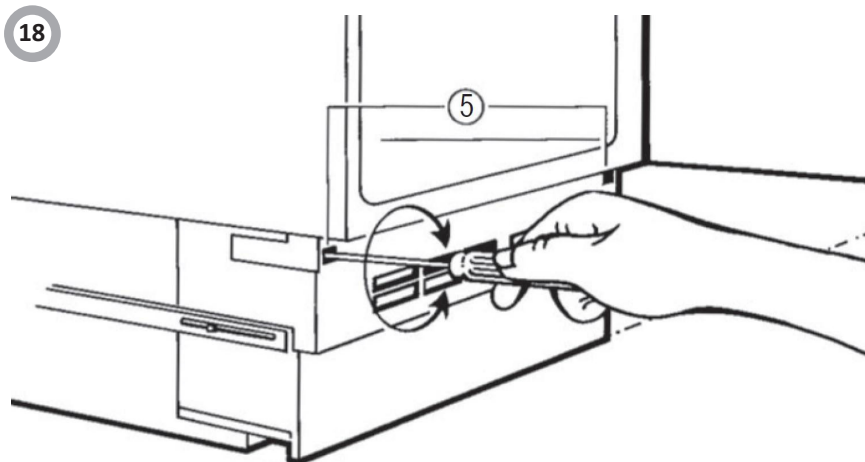
16



17



18



SZANOWNI PAŃSTWO!

To urządzenie stanowi połączenie wyjątkowej łatwości obsługi i doskonałej efektywności. Każde produkt przed opuszczeniem fabryki został dokładnie sprawdzony pod względem bezpieczeństwa i funkcjonalności.

Prosimy Państwa o uważną lekturę instrukcji obsługi przed uruchomieniem urządzenia.



Ilustracje w niniejszej instrukcji obsługi mają charakter poglądowy. Pełne wyposażenie urządzenia znajduje się w odpowiednim rozdziale.



Urządzenie przeznaczone jest wyłącznie do użytku domowego.

Producent zastrzega sobie możliwość dokonywania zmian niewpływających na działanie urządzenia.



Masz wątpliwości? Jeśli pewne fragmenty instrukcji są niezrozumiałe, należy skontaktować się z centrum serwisowym, aby uzyskać wszechstronną pomoc.

Amica
Centrum Serwisowe
801 801 800



Niektóre zapisy w niniejszej instrukcji są ujednolicone dla wyrobów chłodniczych różnych typów, (dla chłodziarki, chłodziarko-zamrażarki lub zamrażarki). Informacja na temat rodzaju Twojego urządzenia znajduje się w Karcie Produktu dołączonej do wyrobu.

Producent nie ponosi odpowiedzialności za szkody wynikłe z nieprzestrzegania zasad umieszczonych w niniejszej instrukcji.

Prosimy o zachowanie tej instrukcji w celu wykorzystania jej w przyszłości lub przekazania ewentualnemu następnemu użytkownikowi.

Niniejszy sprzęt nie jest przeznaczony do użytkowania przez osoby (w tym dzieci) o ograniczonej zdolności fizycznej, czuciowej lub psychicznej oraz osoby o braku doświadczenia lub znajomości sprzętu, chyba, że odbywa się to pod nadzorem lub zgodnie z instrukcją użytkowania sprzętu, przekazanej przez osoby odpowiadające za ich bezpieczeństwo.

Należy zwrócić szczególną uwagę, aby z urządzenia nie korzystały pozostawione bez opieki dzieci. Nie należy pozwalać im bawić się urządzeniem. Nie wolno im siadać na elementach wysuwanych i zawieszać się na drzwiach.

Urządzenie pracuje prawidłowo w temperaturze otoczenia, która jest podana w karcie produktu. Nie należy użytkować jej w piwnicy, sieni, w nieogrzewanym domu letniskowym jesienią i zimą.

Podczas ustawiania, przesuwania, podnoszenia nie należy chwytać za uchwyty drzwi, ciągnąć za skraplacz z tyłu lodówki oraz dotykać zespołu kompresora.

Urządzenia nie należy przechylać o więcej niż 40° od pionu podczas transportu, przenoszenia lub ustawiania. Jeżeli taka sytuacja zaistniała włączenie urządzenia może nastąpić min. po 2 godzinach od jego ustawienia (rys. 2).

Przed każdą czynnością konserwacyjną należy wyjąć wtyczkę z gniazdka sieciowego. Nie należy ciągnąć za przewód, lecz chwytać za korpus wtyczki.

Dźwięki słyszalne jako trzaskanie lub pęknięcie są spowodowane przez rozszerzanie i kurczenie się części na skutek zmian temperatury.

Ze względu na bezpieczeństwo nie należy naprawiać urządzenia we własnym zakresie. Naprawy, wykonywane przez osoby nie posiadające wymaganych kwalifikacji mogą stanowić poważne niebezpieczeństwo dla użytkownika urządzenia.

Należy przewietrzyć przez kilka minut pomieszczenie, w którym znajduje się urządzenie (pomieszczenie to musi mieć przynajmniej 4 m³; dla wyrobu z izobutanem/R600a) w przypadku uszkodzenia układu chłodniczego.

Produktów choćby tylko częściowo rozmrożonych nie można ponownie zamrażać.

Napojów w butelkach i puszkach, w szczególności napojów gazowanych dwutlenkiem węgla nie należy przechowywać w komorze zamrażarki. Puszki i butelki mogą popękać.

Nie brać do ust produktów zamrożonych bezpośrednio wyjętych z zamrażarki (lody, kostki lodu, itp.), ich niska temperatura może spowodować dotkliwe odmrożenia.

Należy uważać, aby nie uszkodzić obiegu chłodniczego, np. przez nakłucie kanałów środka chłodniczego w parowniku, złamanie rur. Wytryskujący czynnik chłodniczy jest palny. W przypadku dostania się do oczu należy przepłukać je czystą wodą i wezwać natychmiast lekarza.

Jeżeli przewód zasilający ulegnie uszkodzeniu, to powinien być wymieniony w specjalistycznym zakładzie naprawczym.

Urządzenie służy do przechowywania żywności, nie używaj go do innych celów.

Urządzenie należy całkowicie odłączyć od zasilania (poprzez wyciągnięcie wtyczki z gniazdka sieciowego) na czas wykonywania czynności takich jak czyszczenie, konserwacja czy zmiana miejsca ustawienia.

To urządzenie może być używane przez dzieci w wieku 8 lat i starsze, przez osoby o ograniczonej zdolności fizycznej, czuciowej lub psychicznej oraz osoby o braku doświadczenia lub znajomości sprzętu, gdy są one nadzorowane lub zostały poinstruowane na temat korzystania z urządzenia w sposób bezpieczny i znają zagrożenia związane z użytkowaniem urządzenia. Dzieci nie powinny bawić się urządzeniem. Czyszczenie i konserwacja urządzenia nie powinna być wykonywana przez dzieci chyba że ukończyły 8 lat i są nadzorowane przez odpowiednią osobę.

Anti-bacteria System (występuje w zależności od modelu). Jego obecność jest sygnalizowana odpowiednią naklejką wewnątrz komory urządzenia) - Specjalny antybakteryjny środek, który dodawany jest do materiału z którego wykonane jest wnętrze lodówki, chroni przechowywane w niej produkty przed pleśnią, bakteriami i mikroorganizmami, a także nie dopuszcza do powstania przykrego zapachu. Dzięki temu produkty dłużej zachowują świeżość.

W celu uzyskania większej ilości miejsca w zamrażarce można wyjąć z niej szuflady i umieszczać produkty bezpośrednio na półkach. Nie ma to wpływu na charakterystykę termiczną i mechaniczną wyrobu. Zadeklarowana pojemność zamrażarki została obliczona z wyjętymi szufladami.

Instalacja przed pierwszym uruchomieniem

- Należy wyrób rozpakować, usunąć taśmy klejące zabezpieczające drzwi i wyposażenie. Ewentualne pozostałe resztki kleju można usunąć delikatnym środkiem myjącym
- Styropianowych elementów opakowania nie należy wyrzucać. W przypadku konieczności ponownego przewożenia, chłodziarko-zamrażarkę należy zapakować w elementy ze styropianu i folię oraz zabezpieczyć taśmą klejącą.
- Wnętrze chłodziarki i zamrażarki oraz elementy wyposażenia należy wymyć letnią wodą z dodatkiem płynu do mycia naczyń, a następnie wytrzeć i wysuszyć.
- Chłodziarko-zamrażarkę należy ustawić na równym, poziomym i stabilnym podłożu, w suchym, przewietrzanym i nienasłonecznionym pomieszczeniu z dala od źródeł ciepła, takich jak kuchnia, grzejnik centralnego ogrzewania, rura centralnego ogrzewania, instalacja wody ciepłej itp.
- Na powierzchniach zewnętrznych wyrobu może znajdować się folia ochronna, należy ją usunąć.
- Należy zapewnić ustawienie wyrobu w poziomie, odpowiednio wkręcając 2 regulowane nóżki (Rys. 3).
- Dla zapewnienia swobodnego otwierania drzwi, odległość pomiędzy ścianą boczną wyrobu (od strony zawiasów drzwi), a ścianą pomieszczenia przedstawiona jest na rysunku 5.*
- Należy zadbać o odpowiednią wentylację pomieszczenia i swobodny obieg powietrza ze wszystkich stron urządzenia (Rys. 6).*

Minimalne odległości od źródeł ciepła:

- od kuchni elektrycznych, gazowych i innych - 30 mm,
- od pieców zasilanych olejem lub węglem - 300 mm,
- od piekarników do zabudowy - 50 mm

Jeżeli nie jest możliwe zachowanie wyżej określonych odległości należy zastosować odpowiednią płytę izolacyjną.

- Tylna ściana lodówki, a szczególnie skraplacz i inne elementy układu chłodniczego nie mogą stykać się z innymi elementami, które mogą powodować uszkodzenie, w szczególności (z rurą CO i doprowadzającą wodę).
- Niedopuszczalne jest jakiegokolwiek manipulowanie częściami agregatu. Należy zwrócić szczególną uwagę, aby nie uszkodzić rurki kapilarnej, widocznej we wnęce na sprężarkę. Rurka ta nie może być doginana, prostowana ani zwijana.
- Uszkodzenie rurki kapilarnej przez użytkownika odbiera mu prawa wynikające z gwarancji (rys. 8).

- W wybranych modelach uchwyt drzwi znajduje się wewnątrz wyrobu i należy go przykręcić własnym wkrętkiem.

Podłączenie zasilania

- Przed podłączeniem zaleca się ustawić pokrętko regulatora temperatury na pozycję „OFF” lub inną powodującą odłączenie urządzenia od zasilania (Patrz strona z opisem sterowania).
- Urządzenie należy podłączyć do sieci prądu przemianowego 220-240V, 50Hz, poprzez prawidłowo zainstalowane gniazdko elektryczne, uziemione i zabezpieczone bezpiecznikiem 10 A.
- Uziemienie urządzenia jest wymagane przepisami prawa. Producent zrzeka się jakiegokolwiek odpowiedzialności z tytułu ewentualnych szkód, jakie mogą ponieść osoby lub przedmioty na skutek niewypełnienia obowiązku nałożonego przez ten przepis.
- Nie należy używać łączników adaptacyjnych, gniazd wielokrotnych (rozdzielaczy), przedłużaczy dwużyłowych. Jeśli zachodzi konieczność stosowania przedłużacza, może to być tylko przedłużacz z końcem ochronnym, jednogniazdowy posiadający atest bezpieczeństwa VDE/GS.
- Jeśli zostanie zastosowany przedłużacz (z końcem ochronnym, posiadający znak bezpieczeństwa), to jego gniazdo musi leżeć w bezpiecznej odległości od zlewozmywaków i nie może być narażone na zalewanie wodą i różnymi ściekami.
- Dane znajdują się na tabliczce znamionowej, umieszczonej na dole ściany wewnątrz komory chłodziarki**

Odłączenie od zasilania

- Należy zapewnić możliwość odłączenia urządzenia od sieci elektrycznej, poprzez wyjęcie wtyczki lub wyłączenie wyłącznika dwubiegunowego (rys. 9).

* Nie dotyczy urządzeń do zabudowy

** W zależności od modelu

Panel sterujący (Rys. 10)

- A) Źródło światła
- B) Pokrętko regulacji temperatury

Regulacja temperatury

Zmiana ustawienia pokrętki powoduje zmianę temperatury w chłodziarko- zamrażarce. Możliwe ustawienie pokrętki:

Urządzenie wyłączone	- pozycja 0 / OFF
Temperatura najwyższa	- pozycja 1
Temperatura optymalna	- pozycja 2-6
Temperatura najniższa	- pozycja 7



Nie należy zapelniać komór przed jej wychłodzeniem (min. po 4 godz.) pracy urządzenia.

Temperatura wewnątrz komory chłodziarki/zamrażarki

Nie należy zmieniać nastawy temperatury z powodu zmiany pory roku. Wzrost temperatury otoczenia zostanie wykryty przez czujnik i sprężarka automatycznie zostanie uruchomiona przez dłuższy okres czasu w celu utrzymania ustawionej we wnętrzu komór temperatury.

Niewielkie zmiany temperatury

Niewielkie zmiany temperatury są zjawiskiem normalnym i mogą występować na przykład podczas przechowywania w chłodziarce dużych ilości świeżych produktów lub gdy drzwi pozostały otwarte przez dłuższy okres czasu. Nie będzie to miało wpływu na produkty żywnościowe a temperatura szybko powróci do poziomu nastawy.

Wymiana oświetlenia*

- Ustawić pokrętko na pozycję „OFF”, następnie wyjąć wtyczkę z gniazda sieciowego.
- Zdemontować osłonę żarówki i ją ściągnąć (Rys. 18).
- Wymienić żarówkę na sprawną o identycznych parametrach jak fabrycznie zamontowana w urządzeniu (220-240V, max 10W, E14, maksymalne wymiary bańki: średnica - 26 mm, długość 55 mm).
- Zamocować osłonę żarówki.

Nie należy stosować żarówek o mniejszej lub większej mocy, stosować jedynie żarówki o parametrach wyżej podanych.

Użyte oświetlenie nie może być stosowane do oświetlenia pomieszczeń domowych.

* Dotyczy urządzeń wyposażonych fabrycznie w oświetlenie żarowe oraz wybranych urządzeń wyposażonych w oświetlenie LED w postaci żarówki z gwintem E14.

Przechowywanie produktów w chłodziarce i zamrażarce

Podczas przechowywania żywności w niniejszym urządzeniu postępuj zgodnie z poniższymi zaleceniami.

- Produkty należy umieszczać na talerzykach, w pojemnikach lub opakowane w folię spożywczą. Rozstawić równomiernie na powierzchni półek.
- Należy zwrócić uwagę czy żywność nie dotyka ściany tylnej, jeżeli tak, wówczas może to spowodować oszronienie lub zawilgocenie produktów.
- Nie należy wstawiać do chłodziarki naczyń z gorącą zawartością.
- Produkty łatwo przyjmujące zapachy obce, jak masło, mleko, ser biały oraz takie, które wydzielają intensywny zapach, np. ryby, wędliny, sery – należy umieszczać na półkach opakowane w folię lub w szczelnie zamkniętych pojemnikach.
- Przechowywanie warzyw posiadających dużą ilość wody, spowoduje osadzenie się pary wodnej nad pojemnikami na warzywa; nie przeszkadza to prawidłowemu funkcjonowaniu chłodziarki.
- Przed włożeniem do chłodziarki warzyw należy je dobrze osuszyć.
- Za dużą ilość wilgoci skracca czas przechowywania warzyw, zwłaszcza liściastych.
- Należy przechowywać warzywa nie myte. Mycie usuwa naturalną ochronę, dlatego lepiej umyć warzywa bezpośrednio przed spożyciem.
- Zaleca się układanie produktów w koszach 1, 2, 3* do naturalnej granicy załadunku (Rys. 11a/11b).**

1. Opakowane produkty
2. Półka parownika / półka
3. Naturalna granica załadunku
4. (*/**)**

- Dopuszcza się układanie produktów na półkach drucianych parownika zamrażarki.*
- Dopuszcza się wysunięcie produktów na półce o 20-30 mm od naturalnej granicy załadunku.**
- Możliwe jest usunięcie dolnego kosza dla zwiększenia przestrzeni załadunku i ułożenie produktów w komorze na dnie do max. wysokości.*

Zamrażanie produktów**

- Zamrażać można praktycznie wszystkie artykuły spożywcze, z wyjątkiem jarzyn spożywanych w stanie surowym, np. zielonej sałaty.
- Do zamrażania używa się jedynie artykułów spożywczych o najwyższej jakości, podzielonych na porcje przeznaczone do jednorazowego spożycia.
- Produkty należy opakować w materiały bez zapachu, odporne na przenikanie powietrza i wilgoci oraz niewrażliwe na tłuszcz. Najlepszymi materiałami są: woreczki, arkusze z folii polietylenowej, aluminiowej.
- Opakowanie powinno być szczelne i ściśle przylegać do zamrożonych produktów. Nie należy stosować opakowań szklanych.
- Świeże i ciepłe artykuły spożywcze (w temperaturze otoczenia), włożone w celu zamrożenia, nie

- powinny stykać się już z zamrożoną żywnością.
- Zaleca się, aby w ciągu doby nie wkładać do zamrażarki, jednorazowo więcej świeżej żywności niż podano w karcie produktu.
- Dla zachowania dobrej jakości zamrażanych produktów zaleca się przegrupować znajdujące się w środkowej szufladzie zamrażarki mrożonki tak, aby nie stykały się z produktami jeszcze nie zamrożonymi*.
- Zalecamy zamrożone porcje przesunąć na jedną stronę szuflady zamrażania, a świeże porcje do zamrażania, ułożyć po przeciwnej stronie maksymalnie dosunięte do ściany tylnej i bocznej szuflady.
- Do zamrażania produktów używać przestrzeni oznaczonej (*/**)**.
- **Należy pamiętać, że na temperaturę w komorze zamrażarki mają wpływ między innymi: temperatura otoczenia, stopień wypełnienia produktami żywnościowymi, częstotliwość otwierania drzwi, nastawa termostatu**
- **Gdyby po zamknięciu komory zamrażarki drzwi nie dawały się natychmiast otworzyć z powrotem, radzimy poczekać 1 do 2 minut, aż powstałe tam podciśnienie zostanie skompensowane.**

Czas przechowywania zamrożonych produktów zależy od ich jakości w stanie świeżym przed zamrożeniem, oraz od temperatury przechowywania. Przy zachowaniu temperatury -18°C lub niższej zalecane są następujące okresy przechowywania:

Produkty	Miesiące
Wołowina	6-8
Cielęcina	3-6
Podroby	1-2
Wieprzowina	3-6
Drób	6-8
Jaja	3-6
Ryby	3-6
Warzywa	10-12
Owoce	10-12

Komorę szybkiego chłodzenia nie służy do przechowywania mrożonego jedzenia. W komorze tej można wytwarzać i przechowywać kostki lodu.***

- * Dotyczy urządzeń z komorą zamrażarki w dolnej części sprzętu
- ** Dotyczy urządzeń posiadających komorę zamrażarki (*/**)**
- *** Nie dotyczy urządzeń wyposażonych w komorę zamrażania oznaczonych (*/**)**

Porady praktyczne

- Nie umieszczać lodówki ani zamrażarki w pobliżu grzejników, piekarników lub narażać na bezpośrednie działanie promieni słonecznych.
- Upewnić się, że otwory wentylacyjne nie są zakryte. Raz lub dwa razy do roku należy je oczyścić, odkurzyć.
- Wybrać właściwą temperaturę: temperatura **6 do 8°C** w lodówce oraz **-18°C** w zamrażarce jest wystarczająca.
- Podczas wyjazdu na urlop, należy zwiększyć temperaturę w lodówce.
- Drzwi lodówki lub zamrażarki otwierać tylko, gdy jest to konieczne. Dobrze jest wiedzieć, jaka żywność jest przechowywana w lodówce i dokładnie gdzie się znajduje. Niewykorzystane produkty należy jak najszybciej schować z powrotem do lodówki lub zamrażarki zanim się nagrzeją.
- Regularnie wycierać wewnątrz lodówki ściereczką nasączoną łagodnym detergentem. Urządzenia bez funkcji automatycznego rozmrażania, należy regularnie rozmrażać. Nie pozwolić na uformowanie się warstwy szronu o grubości powyżej 10 mm.
- Uszczelkę wokół drzwi utrzymywać w czystości, w przeciwnym wypadku drzwi nie będą się całkowicie domykać. Należy zawsze wymienić uszkodzoną uszczelkę.

Co oznaczają gwiazdki?

- * Temperatura nie wyższa niż **-6°C** wystarcza do przechowania zamrożonej żywności przez około tydzień. Szuflady lub komory oznaczone jedną gwiazdką spotyka się (najczęściej) w tańszych lodówkach.
- ** W temperaturze poniżej **-12°C** można przechowywać żywność przez 1-2 tygodnie bez utraty smaku. Nie jest ona wystarczająca do zamrażania żywności.
- *** Głównie stosowane do zamrażania żywności w temperaturze poniżej **-18°C**. Pozwala na zamrożenie świeżej żywności o masie do 1 kg.
- **** Tak oznaczone urządzenie pozwala na przechowywanie żywności w temperaturze poniżej **-18°C** i zamrażanie większych ilości żywności.

Strefy temperatur w lodówce

- Ze względu na naturalną cyrkulację powietrza, w komorze lodówki występują różne strefy temperatur.
- Obszar najchłodniejszy znajduje się bezpośrednio ponad szufladami na warzywa. W tej strefie należy przechowywać delikatne i łatwo psujące się produkty jak:
 - ryby, mięso, drób,
 - wędliny, gotowe potrawy,
 - potrawy lub wypieki zawierające jaja lub śmietanę,
 - świeże ciasto, mieszanki ciast,
 - pakowane warzywa i inną świeżą żywność z etykietą nakazującą przechowywanie w temperaturze około 4°C.

- Najcieplej jest w górnej części drzwi. Tutaj najlepiej przechowywać masło i sery.

Produkty, których nie należy przechowywać w lodówce

- Nie wszystkie produkty nadają się do przechowywania w lodówce. Należą do nich:
 - owoce i warzywa wrażliwe na niskie temperatury, jak na przykład banany, avocado, papaja, marakuja, bakłażany, papryka, pomidory i ogórki,
 - owoce niedojrzałe,
 - ziemniaki.

Przykładowe rozmieszczenie produktów w urządzeniu (Rys. 12).

Do czyszczenia obudowy i części plastikowych wyrobu nigdy nie używać rozpuszczalników oraz ostrych, ściernych środków czyszczących (np. proszków czy mleczek do czyszczenia)! Stosować tylko delikatne środki myjące w płynie oraz miękkie szmatki. Nie używać gąbek.

Odszranianie i mycie chłodziarki ***

- Na ścianie tylnej komory chłodziarki powstaje szron, który jest usuwany automatycznie. W czasie odszraniania, wraz ze skroplinami, do otworu w rynienice mogą dostawać się zanieczyszczenia. Może to spowodować zatkanie otworu. W takim przypadku otwór należy delikatnie przetrząść przepychaczem (Rys. 13).
- Urządzenie pracuje cyklicznie: chłodzi (wówczas na ścianie tylnej osadza się szron) następnie odszrania się (krople spływają po ścianie tylnej).



Przed przystąpieniem do czyszczenia należy bezwzględnie odłączyć urządzenie od zasilania, poprzez wyjęcie wtyczki z gniazdka sieciowego, wyłączenie lub wykręcenie bezpiecznika. Nie wolno dopuścić do tego, aby woda dostała się do panelu sterowania lub oświetlenia.

- Nie zalecamy stosować środków do rozmrażania w aerozolu. Mogą one powodować powstawanie mieszanin wybuchowych, zawierających rozpuszczalniki mogące uszkodzić plastikowe części urządzenia, a nawet być szkodliwe dla zdrowia.
- Należy zwrócić uwagę, aby w miarę możliwości woda używana do mycia nie spływała przez otwór odpływowy do pojemnika odparowania.
- Całe urządzenie z wyjątkiem uszczelki drzwi należy myć delikatnym detergentem. Uszczelkę w drzwiach należy wyczyścić czystą wodą i wytrzeć do sucha.
- Należy umyć ręcznie dokładnie wszystkie elementy wyposażenia (pojemniki na warzywa, balkoniki, półki szklane itp.).

Odszranianie i mycie zamrażarki**

- Odszranianie komory zamrażania zaleca się połączyć z myciem wyrobu.
- Większe nagromadzenie się lodu na powierzchniach mrozących, utrudnia skuteczność pracy urządzenia i powoduje zwiększone zużycie energii elektrycznej.
- Zalecamy rozmrażać urządzenie przynajmniej raz lub dwa razy w roku. W razie większego nagromadzenia się lodu, rozmrażanie należy przeprowadzać częściej.
- Jeśli w środku znajdują się produkty, to należy ustawić pokrętko na pozycję max. na około 4 godziny przed planowanym rozmrożeniem. Zapewni to możliwość przechowywania produktów w temperaturze otoczenia przez dłuższy czas.
- Po wyjęciu żywności z zamrażarki należy włożyć do miski, owinać kilkoma warstwami papieru gazetowego, zawinąć w koc i przechowywać w chłodnym miejscu.
- Rozmrażanie zamrażarki powinno być przeprowadzone możliwie szybko. Dłuższe przechowywanie produktów w temperaturze otoczenia,

skraca czas ich przydatności do spożycia.

Aby odszronić komorę zamrażarki, należy**:

- Wyłączyć urządzenie przy pomocy panelu sterowania, następnie wyjąć wtyczkę z gniazdka.
- Otworzyć drzwi, wyjąć produkty.
- W zależności od modelu wysuń kanalik odpływowy znajdujący się w dolnej części komory zamrażarki i podstaw naczyń.
- Zostawić drzwi otwarte, przyspieszy to proces rozmrażania. Dodatkowo można umieścić w komorze zamrażarki naczynie z gorącą (ale nie gotującą się) wodą.
- Wymyć i wysuszyć wnętrze zamrażarki.
- Uruchoмиć urządzenie zgodnie z odpowiednim punktem instrukcji.

Automatyczne odszranianie chłodziarki****

Komorę chłodziarki została wyposażona w funkcję automatycznego odszraniania. Jednakże na tylnej ścianie komory chłodziarki może stworzyć szron. Dzieje się tak zazwyczaj, gdy wiele świeżych produktów spożywczych przechowuje się w komorze chłodziarki.

Automatyczne odszranianie zamrażarki****

Komorę zamrażarki została wyposażona w funkcję automatycznego odszraniania (no-frost). Żywność jest zamrażana schłodzonym powietrzem obiegowym, a wilgoć z komory zamrażarki odprowadzana na zewnątrz. W rezultacie w zamrażarce nie tworzy się zbędne oblodzenie i szron a produkty nie przymarzają do siebie.

Mycie ręczne komory chłodziarki i zamrażarki****

Zaleca się aby co najmniej raz do roku umyć komorę chłodziarki i zamrażarki. Zapobiega to powstawaniu bakterii i nieprzyjemnych zapachów. Należy wyłączyć cały wyrób, wyciągnąć z komór produkty i umyć przy użyciu wody z dodatkiem delikatnego detergentu. Na koniec wytrzeć komorę szmatką.

Wymowanie i wkładanie półek

Unieść i wysunąć półkę, a następnie wsunąć do oporu tak, aby zatrzask półki znalazł się w wybraniu prowadnicy (Rys. 15).

Wymowanie i wkładanie balkonika

Unieść balkonik, wyjąć i wsadzić od góry z powrotem w pożądaną pozycję (Rys. 16).



W żadnym wypadku do wnętrza zamrażarki nie wolno wstawiać grzejnika elektrycznego, nawiewowego, ani suszarki do włosów.

** Dotyczy urządzeń posiadających komorę zamrażarki (*/*). Nie dotyczy urządzeń z Systemem Bezszronowym

*** Dotyczy urządzeń posiadających komorę chłodziarki. Nie dotyczy urządzeń z Systemem Bezszronowym

**** Dotyczy urządzeń wyposażonych w System Bezszronowy

Objawy	Możliwe przyczyny	Sposób naprawy
Urządzenie nie działa	Przerwa w obwodzie instalacji elektrycznej	- sprawdzić, czy wtyczka jest włożona prawidłowo do gniazda sieci zasilającej - sprawdzić, czy kabel zasilający urządzenia nie jest uszkodzony - sprawdzić, czy jest napięcie w gniazdku podłączającym inne urządzenie np. lampkę nocną - sprawdzić, czy urządzenie jest włączone poprzez ustawienie termostatu na pozycji większej od "OFF" lub "0".
Nie działa oświetlenie wewnątrz komory	Żarówka jest poluzowana lub przepalona (W urządzeniach z oświetleniem żarówkowym).	- sprawdzić punkt poprzedni "Urządzenie nie działa" - dokręcić lub wymienić przepaloną żarówkę (W urządzeniach z oświetleniem żarówkowym).
Urządzenie zbyt słabo chłodzi i/lub mrozi	Złe ustawienie pokrętki regulacyjnego	- przestawić pokrętkę na wyższą pozycję
	Temperatura otoczenia jest większa lub mniejsza od temperatury podanej w tabeli ze specyfikacją techniczną urządzenia.	- urządzenie przystosowane jest do pracy w temperaturze, która jest podana w tabeli ze specyfikacją techniczną urządzenia.
	Urządzenie stoi w miejscu nasłonecznionym lub w pobliżu źródeł ciepła	- zmienić miejsce ustawienia urządzenia wg. instrukcji obsługi
	Jednorazowy załadunek dużą ilością ciepłych produktów	- poczekać do 72 godzin na wychłodzenie (zmrożenie) produktów i osiągnięcie żądanej temperatury wewnątrz komory
	Utrudniony obieg powietrza wewnątrz urządzenia	- ułożyć produkty spożywcze i pojemniki tak aby nie dotykały tylnej ściany chłodziarki
	Utrudniony obieg powietrza z tyłu urządzenia	- odsunąć urządzenie od ściany min. 30 mm
	Drzwiczki chłodziarki/zamrażarki są zbyt często otwierane i/lub za długo pozostają otwarte	- zmniejszyć częstotliwość otwierania drzwi i/lub skrócić czas, w którym drzwi pozostają otwarte
Ciągła praca urządzenia	Drzwi nie domykają się	- produkty i pojemniki ułożyć tak aby nie utrudniały zamykania drzwi
	Kompresor rzadko się załącza	- sprawdzić, czy temperatura otoczenia nie jest mniejsza niż zakres klasy klimatycznej
	Złe włożona uszczelka drzwi	- wcisnąć uszczelkę
	Złe ustawienie pokrętki regulacyjnego	- przestawić pokrętkę na niższą pozycję
W dolnej części chłodziarki gromadzi się woda	Pozostałe przyczyny jak w pkt. „Urządzenie zbyt słabo chłodzi i/lub mrozi”	- sprawdzić wg pkt. poprzedniego „Urządzenie zbyt słabo chłodzi i/lub mrozi”
	Otwór odprowadzenia wody jest niedrożny (dotyczy urządzeń z otworem do odprowadzania skroplin)	- przeczyścić otwór odpływowy (patrz instrukcja obsługi rozdział - „Odszranianie chłodziarki”)
Dźwięki nie pochodzące od normalnej pracy urządzenia	Utrudniony obieg powietrza wewnątrz komory	- ułożyć produkty spożywcze i pojemniki tak aby nie dotykały tylnej ściany chłodziarki
	Urządzenie nie jest wypoziomowane	- wypoziomować urządzenie
	Urządzenie styka się z meblami i/lub innymi przedmiotami	- urządzenie ustawić swobodnie tak, aby nie dotykało innych przedmiotów

W trakcie normalnego użytkowania sprzętu chłodniczego mogą wystąpić różnego rodzaju dźwięki, które nie mają żadnego wpływu na poprawną pracę lodówki.

Dźwięki, które łatwo usunąć:

- hałas, gdy lodówka nie stoi pionowo - wyregulować ustawienie przy pomocy wkręcanych nóżek z przodu. Ewentualnie pod rolki z tyłu podłożyć miękki materiał, szczególnie gdy podłoga jest z płytek.
- ocieranie się o sąsiedni mebel - odsunąć lodówkę.
- skrzypienie szuflad lub półek - wyjąć i ponownie włożyć szufladę lub półkę.
- dźwięki od dotykających się butelek - odsunąć butelki od siebie.

Dźwięki, które mogą być słyszalne podczas prawidłowej eksploatacji wynikają z pracy termostatu, sprężarki (załączenie), układu chłodniczego (kurczenie i rozszerzanie materiału pod wpływem różnic temperatur oraz przepływu czynnika chłodzącego).



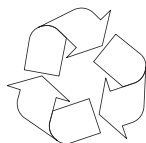
Ochrona warstwy ozonowej



Do produkcji naszego wyrobu użyto środków chłodniczych i spieniących w 100% wolnych od FCKW i FKW, co wpływa korzystnie na ochronę warstwy ozonowej i zmniejszenie efektu cieplarnianego. Natomiast zastosowana nowoczesna

technologia i przyjazna dla środowiska izolacja powoduje niskie zużycie energii.

Recykling opakowania



Nasze opakowania wykonywane są z materiałów przyjaznych dla środowiska naturalnego, nadających się do ponownego wykorzystania:

- Opakowanie zewnętrzne z tektury / folii
- Kształt z wolnego od FCKW, polistyrenu spienionego (PS)
- Folie i worki z polietylenu (PE)



WYCOFANIE Z EKSPLOATACJI



Jeżeli nie będziemy więcej użytkować wyrobu, to przed złomowaniem ze zużytego sprzętu należy odciąć przewód przyłączeniowy.

To urządzenie jest oznaczone zgodnie z Dyrektywą Europejską **2002/96/WE** oraz polską Ustawą o zużytych sprzęcie elektrycznym i elektronicznym symbolem przekreślonego kontenera na odpady.

Takie oznakowanie informuje, że sprzęt ten, po okresie jego użytkowania nie może być umieszczany łącznie z innymi odpadami pochodzącymi z gospodarstwa domowego.

Użytkownik jest zobowiązany do oddania go prowadzącym zbieranie zużytego sprzętu elektrycznego i elektronicznego. Prowadzący zbieranie, w tym lokalne punkty zbiórki, sklepy oraz gminne jednostki, tworzą odpowiedni system umożliwiający oddanie tego sprzętu.

Właściwe postępowanie ze zużytym sprzętem elektrycznym i elektronicznym przyczynia się do uniknięcia szkodliwych dla zdrowia ludzi i środowiska naturalnego konsekwencji, wynikających z obecności składników niebezpiecznych oraz niewłaściwego składowania i przetwarzania takiego sprzętu.

KLASA KLIMATYCZNA

Informacja o klasie klimatycznej urządzenia znajduje się na tabliczce znamionowej. Wskazuje ona, w jakiej temperaturze otoczenia (tj. pomieszczenia, w którym pracuje) wyrób działa optymalnie (prawidłowo).

Klasa klimatyczna	Dozwolona temperatura otoczenia
SN	od +10°C do +32°C
N	od +16°C do +32°C
ST	od +16°C do +38°C
T	od +16°C do +43°C

Oświadczenie producenta

Producent deklaruje niniejszym, że wyrób ten spełnia zasadnicze wymagania wymienionych poniżej dyrektyw europejskich:

- dyrektywy niskonapięciowej **2006/95/WE**,
- dyrektywy kompatybilności elektromagnetycznej **2004/108/WE**,
- dyrektywy ekoprojektowania **2009/125/WE**

i dlatego wyrób został oznakowany **CE** oraz została wystawiona dla niego deklaracja zgodności udostępniana organom nadzorującym rynek.

Gwarancja

Świadczenia gwarancyjne wg karty gwarancyjnej.

Producent nie odpowiada za jakiegokolwiek szkody spowodowane nieprawidłowym postępowaniem z wyrobem.

Obsługa posprzedażna

W przypadku gdy zaistnieje jakiegokolwiek problemy związane z użytkowaniem sprzętu Amica to nasze CENTRUM SERWISOWE zapewni Państwu szybką i w pełni profesjonalną pomoc. Chcemy bowiem wszystkim, którzy zaufali marce Amica zagwarantować pełen komfort korzystania z naszego wyrobu.



ZMIANA KIERUNKU OTWIERANIA DRZWI

1. Przed zmianą kierunku otwierania drzwi należy wyciągnąć wtyczkę z gniazdka.
2. Opróżnić urządzenie z artykułów spożywczych.
3. Usunąć zaślepki znajdujące się na przedniej stronie korpusu chłodziarki (rys. 1, rys. 2).
4. Odkręć dwa wkręty mocujące zawias górny do drzwi urządzenia (rys. 3). Zachowaj szczególne środki ostrożności, utrzymuj drzwi wyrobu w pozycji pionowej.
5. Trzymając drzwi odchyl drugą ręką zawias górny od drzwi (rys. 4).



Zachowaj szczególną ostrożność podczas tej czynności, źle odchylony zawias może się zamknąć i uszkodzić poważnie ciało.

6. Odkręć dwa wkręty mocujące zawias dolny do drzwi urządzenia (rys. 5). Zachowaj szczególne środki ostrożności, przytrzymaj drzwi wyrobu drugą ręką.
7. Trzymając drzwi odchyl drugą ręką zawias dolny, następnie oddziel drzwi od korpusu wyrobu (rys. 6).
8. Odkręć dwa wkręty mocujące zawias górny do korpusu oraz dwa wkręty mocujące zawias dolny do korpusu (rys. 7).
9. Przykręć zawias górny oraz dolny odpowiednimi wkrętami po drugiej stronie korpusu wyrobu (rys. 8). Zawias górny powinien zostać zamontowany po drugiej stronie korpusu jako zawias dolny, zawias dolny zaś powinien zostać zamontowany po drugiej stronie korpusu jako zawias górny. Przy otwartych zawiasach umieść drzwi równoległe do korpusu i przykręć do nich zawiasy odpowiednimi wkrętami zachowując szczególne środki ostrożności.
10. Upewnij się, że drzwi są ustawione odpowiednio względem korpusu (rys. 9).

ZABUDOWA URZĄDZENIA

Instalację urządzenia powinien wykonać wykwalifikowany instalator. Urządzenie powinno zostać umieszczone w zabudowie meblowej (Rys. 10). Po umieszczeniu wyrobu we właściwym miejscu wyreguluj wysokość wyrobu wkręcając lub wykręcając 4 regulowane nóżki wyrobu. Jeżeli jest taka konieczność sąsiadujące urządzenia Amica powinny zostać ze sobą połączone uchwytem mocowanym na wkręty i umieszczone w zabudowie meblowej (Rys. 11). W górnej części wyrobu znajduje się specjalna listwa, przymocuj ją do spodniej części blatu szafki przy pomocy odpowiednich wkrętów znajdujących się w zestawie montażowym (Rys. 16). Listwa ozdobna (cokół) nie powinna zakrywać otworów wentylacyjnych znajdujących się w osłonie dolnej urządzenia, należy tę listwę w odpowiedni sposób dociąć (Rys. 17). Głębokość osłony dolnej można regulować poprzez jej wyciągnięcie lub dociśnięcie. Po prawidłowym ustawieniu głębokości osłony, wkrętakiem krzyżowym dokręć śruby montażowe (znajdujące się w otworach po obu stronach listwy), które spowodują przymocowanie osłony na stałe (Rys. 18).

MONTAŻ BLENDE DO DRZWI URZĄDZENIA

Przyłóż listwę montażową do blendy i odpowiednio ją ustaw (Rys. 12). Odległość między blendą drzwi a spodnią częścią blatu kuchennego powinna wynosić 5mm (Rys. 13). Przymocuj listwę montażową za pomocą odpowiednich wkrętów znajdujących się w zestawie montażowym. Wyciągnij osłonę mocowania listwy i wkręć dwie specjalne śruby (2) w drzwi wyrobu (Rys. 14). Zamocuj blendę wraz z zamontowaną listwą montażową na drzwiach wyrobu. Zabezpiecz zespół blendy odpowiednimi nakrętkami (pozycja 3, Rys. 14). Upewnij się, że ustawienie zespołu blendy względem urządzenia jest prawidłowe (Rys. 15). Przy pomocy wkrętów dołączonych do zestawu przymocuj zespół blendy do dolnej części drzwi wyrobu (Rys. 15). Umieść osłonę mocowania listwy w pierwotnym miejscu.

BLAHOPŘEJEME K VOLBĚ ZNAČKY AMICA

VÁŽENÍ KLIENTI!

Tento spotřebič je spojením výjimečné snadnosti obsluhy a dokonalé efektivity. Každý výrobek byl před opuštěním továrny důkladně zkontrolován z hlediska bezpečnosti a funkčnosti.

Prosíme Vás o pozorné přečtení návodu obsluhy před uvedením spotřebiče do provozu.

CZ



Ilustrace v tomto návodu k obsluze mají názorný charakter. Úplné vybavení spotřebiče se nachází v příslušné kapitole.



Myčka nádobí je určena výlučně pro domácí použití.

Výrobce si vyhrazuje možnost provádění změn neovlivňujících fungování spotřebiče.



Některé zápisy v tomto návodu jsou sjednocené pro chladicí spotřebiče různých typů, (pro chladničky, chladničky/mrazničky anebo mrazničky. Informace na téma druhu Vašeho spotřebiče se nachází v Technickém listu připojenému k výrobku.

Wýrobce nenese odpovědnost za škody vzniklé nedodržením zásad obsažených v tomto návodu.

Prosíme o uschování tohoto návodu za účelem jeho využití v budoucnu nebo předání eventuálnímu dalšímu uživateli.

Tento spotřebič není určen k používání osobami (včetně dětí) s omezenou schopností fyzickou, citovou nebo psychickou a také osobami, které jsou nezkušené a neznalé spotřebiče, ledaže to probíhá pod dohledem nebo podle návodu k obsluze spotřebiče, poskytnutého osobami odpovídajícími za jejich bezpečnost.

Je třeba věnovat zvláštní pozornost tomu, aby spotřebič nepoužívaly děti ponechané bez dohledu. Je třeba jim zakázat hrát si se spotřebičem. Není jim dovoleno sedat si na výsuvné součásti a zavěšovat se na dveře. Chladnička-mraznička funguje správně v okolní teplotě, která je uvedena v tabulce s technickou specifikací. Nepoužívejte ji ve sklepě, síni, a v neohřívané chatě na podzim i v zimě.

Během umístování, přesouvání, zvedání se nemá chytat za madla dveří, tahat za odpařovací kondenzátor na zadní straně chladničky a také dotýkat kompresorové jednotky.

Chladnička s mrazničkou se nemá naklánět v úhlu nad 40° od středové osy během přepravy, přenášení nebo umístování. Pokud vznikla taková situace, spotřebič se může zapnout po uplynutí minimálně 2 hodin od jeho umístění (obr. 2).

Před každou údržbovou činností je třeba vytáhnout zástrčku ze síťové zásuvky. Nemá se tahat za kabel, ale chytat za kostru zástrčky.

Slyšitelné zvuky jako bublání nebo praskání jsou způsobeny roztahováním a smršťováním součástí v důsledku teplotních změn.

S ohledem na bezpečnost se spotřebič nemá opravovat svépomocí. Opravy prováděné osobami, které nemají požadované kvalifikace, mohou vytvořit vážné nebezpečí pro uživatele spotřebiče

V případě poškození chladicího okruhu je třeba na několik minut vyvětrat místnost, ve které se nachází spotřebič (tato místnost musí mít alespoň 4 m³; pro spotřebič s izobutanem /R600a).

Výrobky, i když jen částečně rozmrazené, nelze znovu zmrazovat.

Nápoje v lahvích a plechovkách, zejména nápoje syčené oxidem uhličitým, se nemají uchovávat v mrazicím prostoru mrazničky. Plechovky a lahve mohou popraskat.

Nemají se dávat do úst zmrazené výrobky ihned po vyjmutí z mrazničky (zmrzlina, kostky ledu, atp.), jejich nízká teplota může způsobit bolestivé omrzliny.

Je třeba dávat pozor, aby nedošlo k poškození chladicího okruhu, např. napíchnutí kanálek kondenzátu na výparníku, zalomení trubek. Vstříkované chladicí médium je hořlavé. V případě vniknutí do očí je třeba vypláchnout je vodou a ihned přivolat lékaře.

Jestliže bude napájecí vodič poškozený, musí být vyměněný v specializovaném opravářském podniku.

Spotřebič slouží k přechovávání potravin, nepoužívejte ho k jiným účelům.

Spotřebič úplně odpojte od napájení (vytáhnutím zástrčky ze síťové zásuvky) v případě provádění takových činností, jakými jsou čištění, údržba anebo změna místa ustavení

To zařízení může být používané dětmi ve věku 8 let a staršími, osoby s omezenými fyzickými anebo mentálními schopnostmi, jak rovněž osoby bez zkušenosti a bez znalosti zařízení mohou konvici používat, pokud jsou dozorované anebo byly instruované ohledně obsluhy zařízení bezpečným způsobem a znají ohrožení spojené s používáním zařízení. Děti si nemohou se zařízením hrát. Čištění a konzervace zařízení nemůže být vykonávaná dětmi, ledaže skončily 8 let a mají dohled zodpovědné osoby.

Anti-bacteria System (Vyskytuje se v závislosti od modelu. Jeho přítomnost je signalizovaná příslušnou nálepkou uvnitř komory spotřebiče) - Speciální antibakterický přípravek, který je přidáván do materiálu, ze kterého je vyrobený vnitřek chladničky, chrání v ní přechovávané produkty před plísněmi, bakteriemi a mikroorganismy a také nedovoluje vznik nepříjemného zápachu. Díky tomu produkty déle zachovávají svoji čerstvost.

Pro získání více místa v mrazničce, je možné z ní vyjmout zásuvky a umisťovat produkty bezprostředně na policích. Neovlivňuje to termickou a mechanickou charakteristiku výrobku. Určený obsah mrazničky byl vypočítán s vyjmutými zásuvkami.

Instalace před prvním spuštěním

- Výrobek je třeba rozbalit, odstranit lepicí pásky zajišťující dveře a vybavení. Eventuální zbytky lepidla je možno odstranit jemným čistícím prostředkem.
- Polystyrénové části obalu se nemají vyhazovat. V nutném případě opětovného převozu je třeba chladničku s mrazničkou zabalit do částí polystyrénu a fólie a také zajistit lepicí páskou.
- Vnitřní prostor spotřebiče a také součásti vybavení je třeba vymýt vlažnou vodou s přídavkem.
- Chladničku s mrazničkou je třeba umístit na rovný, vodorovný a stabilní podklad, do suché, větrané místnosti, kde nesvítí slunce, v povzdálí od tepelných zdrojů takových jako kuchyň, radiátor ústředního topení, trubka ústředního topení, rozvod teplé vody atp.
- Na vnějším povrchu výrobku se může nacházet ochranná fólie, kterou je zapotřebí odstranit.
- Vodorovné ustavení spotřebiče je třeba upravit zašroubováním 2 nastavitelných předních nožek (obr. 3)
- Pro zabezpečení svobodného otevírání dvířek, je vzdálenost mezi boční stranou výrobku (ze strany závěsů dvířek), a stěnou místnosti představena na výkresu č. 5.*
- Je třeba se postarat o vhodnou ventilaci místnosti a dostatečnou cirkulaci vzduchu v prostoru okolo spotřebiče (obr. 6).*

Minimální vzdálenosti od tepelných zdrojů:

- od elektrických, plynových sporáků a jiných - 30 mm,
- od plynových nebo uhelných kotlů - 300 mm,
- od vestavěných trub - 50 mm

Pokud není možné dodržení výše stanovených vzdáleností, je třeba použít vhodnou izolační desku.

- Zadní stěna chladničky a zejména kondenzátor a jiné součásti chladicího oběhu se nemohou dotýkat jiných součástí, které mohou způsobit poškození, zvláště (s trubkou CO a přívádějíci vodu).
- Není přípustná jakákoliv manipulace se součástmi agregátu. Je třeba věnovat mimořádnou pozornost tomu, aby nedošlo k poškození kapilární trubky, která je viditelná v kompresorovém prostoru. Tato trubka nemůže být ohýbána, narovnávána ani kroucena.
- Poškození kapilární trubky uživatelem způsobuje ztrátu nároků vyplývajících ze záruky (obr. 8).
- Ve vybraných modelech se úchyt dvířek nachází uvnitř výrobku a je nutné ho přišroubovat vlastním šroubovákem.

Připojení napájení

- Před připojením se doporučuje nastavit otáčecí kolečko regulátoru teploty do polohy „OFF” nebo jiné, způsobující odpojení spotřebiče od napájení (viz strana s popisem ovládání).
- Spotřebič je třeba připojit k síti střídavého proudu 220-240V/ 50Hz správně zapojenou elektrickou zásuvkou s uzemněním a jističnou 10 A pojistkou.
- Uzemnění spotřebiče je vyžadováno právními předpisy. Výrobce se zříká jakékoliv odpovědnosti z titulu eventuálních škod, které mohou utrpět osoby nebo předměty v důsledku nesplnění povinností stanovených tímto předpisem.
- Nesmí se používat spojovací články, několikanásobné zásuvky (rozváděče), dvoužilové prodlužovací kabely. Pokud je nutné použití prodlužovacího kabelu, může to být pouze prodlužovací kabel s ochranným kolíkem, jednozásuvkový, který má bezpečnostní atest VDE/GS.
- Pokud bude použit prodlužovací kabel (s ochranným kolíkem, který má bezpečnostní značku), pak jeho zásuvka musí být umístěna v bezpečné vzdálenosti od dřezů a nemůže být vystavena na zalití vodou a různými odpady.
- Údaje jsou uvedené na výkonovém štítku umístěném dole na vnitřní stěně chladicího prostoru chladničky**.

Odpojení od napájení

- Je třeba zajistit možnost odpojení spotřebiče od elektrické sítě vytažením zástrčky nebo vypnutím dvojpólového vypínače (obr. 9).

* Netýká se spotřebičů do vestavění

** V závislosti od modelu

Ovládací panel (Obr. 10).

1. Kryt žárovky
2. Ovládání

Regulace teploty

Změna nastavení otáčecího kolečka způsobuje změnu teploty v chladničko-mrazničce.

Možná nastavení otáčecího kolečka:

- spotřebič vypnutý - pozice OFF / 0
- teplota nejvyšší - pozice 1
- teplota optimální - pozice 2-6
- teplota nejnižší - pozice 7



Prostory se nemají naplňovat před jejich ochlazením (min. po 4 hod.) provozu spotřebiče.

Teplota ve vnitřním prostoru chladničky/mrazničky

Z důvodu změny ročního období se nemá měnit nastavení teploty. Zvýšení teploty okolí bude zjištěno čidlem a kompresor bude automaticky uveden do provozu po delší časové období za účelem udržení nastavené teploty ve vnitřním prostoru.

Nevelké změny teploty

Nevelké změny teploty jsou normálním jevem a mohou se vyskytovat například během uchovávání velkého množství čerstvých výrobků v chladničce anebo když dveře zůstaly otevřené po delší dobu. Toto nebude mít vliv na potravinářské výrobky a teplota se rychle vrátí na úroveň nastavení.

Výměna osvětlení *

- Otáčecí kolečko nastavte na polohu „OFF“, následovně zástrčku ze síťové zásuvky.
- Demontujte kryt žárovky a sejměte ho (Výkr. 18).
- Vyměňte žárovku na fungující s identickými parametry, jako továrensky namontovanou do spotřebiče (220-240V, max. 10W, E14, maximálně rozměry baňky: průměr - 26 mm, délka 55 mm).
- Zamontujte kryt žárovky.

Nepoužívejte žárovky s větším anebo menším výkonem, používejte pouze žárovky s výše uvedenými parametry.

Použitě osvětlení nemůže být používané k osvětlování domácích místností.

* Týká se spotřebičů vybavených žárovkovým osvětlením a vybraných spotřebičů vybavených osvětlením LED v podobě žárovky se závitem E14.

Uchovávání potravin v chladničce a mrazničce

Během uchovávání potravin v tomto spotřebiči postupujte podle níže uvedených doporučení.

- Výrobky je třeba vkládat na talířících, v nádobách nebo zabalené do alobalu.
- **Rovnoměrně rozložit na plochách polic.**
- Je třeba si všimnout, zda se potraviny nedotýkají zadní stěny, pokud ano, tehdy to může způsobit usazení námrazy nebo navlhnutí potravin.
- **Do chladničky se nemají vkládat nádoby s horkým obsahem.**
- Potraviny snadno přijímající cizí pachy, takové jako máslo, mléko, tvaroh a také takové, které mají intenzivní vůni např. ryby, uzeniny, sýry – je třeba ukládat na police zabalené do fólie nebo v hermeticky uzavřených nádobách.
- Uchovávání zeleniny obsahující velké množství vody způsobuje osazování vodní páry nad nádobami na zeleninu; toto nevede k správnému fungování chladničky.
- Před vložením zeleniny do chladničky je třeba ji dobře osušit.
- Přílišná vlhkost zkracuje dobu uchovávání zeleniny, zejména listnaté.
- Zeleninu je třeba uchovávat nemytou. Mytí odstraňuje přirozenou ochranu a proto je lépe umýt zeleninu těsně před požitím.
- Doporučuje se vkládání výrobků do přirozené hranice naplnění (obr. 11a / 11b).**

1. Balené výrobky
2. Polička
3. Přirozená hranice naplnění
4. (*/***)

- Připouští se ukládání výrobků na drátěných policích mrazničky.*
- Připouští se vysunutí výrobků na polici o 20-30 mm od přirozené hranice naplnění.**
- Pro zvýšení naplňovacího prostoru a uložení produktů v komoře na dně do maximální výšky je možné odstranit dolní koš.*

Zmrazování výrobků**

- Zmrazovat je možno prakticky všechny potravinářské výrobky s výjimkou zeleniny konzumované v syrovém stavu, např. zelený salát.
- Ke zmrazování se používají pouze potravinářské výrobky nejvyšší kvality, rozdělené na porce určené pro jednorázovou spotřebu.
- Produkty je nutné balit do materiálů bez zápachu, odolné vůči vnikání vzduchu a vlhkosti a nereagující na tuky. Nejlepšími materiály jsou: sáčky nebo archy z polyetylenové a hliníkové fólie.
- Obal musí být těsný a těsně přiléhat k zmrazeným výrobkům. Nepoužívejte skleněné nádoby.
- Čerstvé a teplé potravinářské výrobky (při okolní teplotě) vložené za účelem zmrazení se nemají dotýkat již zmrazených potravin.
- Doporučuje se, aby se během 24 hodin do mrazničky nevkládalo najednou více čerstvých potravin, než je uvedeno v tabulce.
- Pro zachování dobré kvality zmrazovaných výrobků se doporučuje přeskupit zmrazené výrobky

nacházející se ve střední části mrazničky tak, aby se nedotýkaly výrobků, které ještě nejsou zmrazené.

- Doporučujeme zmrazené porce přesunout na jednu stranu mrazicího prostoru a čerstvé porce ke zmrazení uložit na opačné straně a maximálně přisunout k zadní a boční stěně.
- Do zmrazování výrobků použijte prostor, který je označen (*/***)
- **Je třeba pamatovat, že na teplotu mrazicího prostoru mrazničky mají vliv mimo jiné: okolní teplota, stupeň naplnění potravinářskými výrobky, četnost otevírání dveří, tloušťka námrazy v mrazničce, nastavení termostatu.**
- **Kdyby po zavření dveří mrazicího prostoru mrazničky nešly dveře ihned zpět otevřít, doporučujeme počkat 1 až 2 minuty, až bude vzniklý podtlak vyrovnán.**

Doba uchovávání zmrazených výrobků je závislá na jejich kvalitě v čerstvém stavu před zmrazením a také na teplotě uchovávání. Při zachování teploty -18°C nebo nižší jsou doporučeny následující doby uchovávání:

Výrobky	Měsíce
Hovězí	6-8
Telecí	3-6
Drůbky	1-2
Vepřové	3-6
Drůbež	6-8
Vejsce	3-6
Ryby	3-6
Zelenina	10-12
Ovoce	10-12

Komora rychlého chlazení neslouží k přechovávání chlazených pokrmů. V této komoře je možné vyrábět a přechovávat kostky ledu.***

* Týká se spotřebičů s komorou mrazničky v dolní části spotřebiče

** Týká se spotřebičů majících komoru mrazení (*/***)

*** Netýká se spotřebičů vybavených komorami zmrazování označených (*/***)

Praktické porady

- Neumísťujte chladničku ani mrazničku poblíž ohřívačů, sporáků anebo je nevystavujte na bezprostřední působení slunečních paprsků.
- Přesvědčte se, že ventilační otvory nejsou zakryté. Jednou anebo dvakrát ročně z nich odstraňte prach a očistěte je.
- Zvolte příslušnou teplotu: teplota 6 až 8°C v chladničce jak rovněž -18°C v mrazničce je postačující
- Při výjezdu na dovolenou, náleží zvýšit teplotu v chladničce.
- Dvířka chladničky anebo mrazničky otevírejte pouze tehdy, pokud to je nutné. Je dobré mít informace, jaké potraviny jsou přechovávány v chladničce a kde přesně se nacházejí. Nespoteřebované potraviny je zapotřebí co nejrychleji schovat zpátky do chladničky anebo mrazničky, dokud se nezahřejí.
- Pravidelně vytírejte vnitřek chladničky hadříkem navlhčeným jemným detergentem. Spotřebič bez funkce automatického rozmrazování, pravidelně rozmrazujte. Nedovolte vytvoření se vrstvy jinovatky hrubší jak 10 mm.
- Těsnění kolem dvířek udržujte v čistotě, v opačném případě se dvířka nebudou úplně zavírat. Poškozené těsnění musíte vždy vyměnit.

Co znamená hvězdičky?

- * Teplota nepřekračující -6°C postačí pro přechovávání zmrazených potravin přibližně jeden týden. Zásuvky anebo komory označené jednou hvězdičkou jsou (nejčastěji) v lacinějších chladničkách.
- ** V teplotě nižší než -12°C je možné přechovávat potraviny v čase 1-2 týdnů bez ztráty chuťových vlastností. Není postačující pro zmrazování potravin.
- *** Hlavně používané do zmrazování potravin v teplotě nižší než -18°C. Umožňuje zmrazení čerstvých potravin hmotnosti do 1 kg.
- **** Tak označený spotřebič umožňuje přechovávání potravin v teplotě nižší než -18°C a zmrazování většího množství potravin.

Zóny v chladničce

- S ohledem na přirozenou cirkulaci vzduchu, se v komoře chladničky nacházejí různé teplotní zóny.
- Nejchladnější prostor se nachází bezprostředně nad zásuvkami se zeleninou. V tomto prostoru přechovávejte choulostivé a snadno kazící se produkty jako
 - ryby, maso, drůbež,
 - uzeniny, uvažené pokrm,
 - pokrmy anebo upečené produkty obsahující vejce anebo smetanu,
 - čerstvé zákusky, směsi zákusků,
 - balenou zeleninu a jiné čerstvé potraviny s etiketou příkazující přechovávání v teplotě cca 4°C.
- Nejtepleji je v horní části dvířek. Zde se nejlépe přechovávají sýry a máslo.

Produkty, které by neměly být přechovávány v chladničce

- Ne všechny produkty jsou vhodné do přechovávání v chladničce. Patří k nim:
 - ovoce a zelenina citlivá vůči nízkým teplotám, jako na příklad banány avokádo, papája, marakuja, baklažány, rajčata a okurky,
 - nezralé ovoce,
 - brambory

Příklad rozmístění produktů v spotřebiči (Obr. 12).

K čištění pláště a umělohmotných částí výrobků nikdy nepoužívejte rozpouštědel, jak rovněž ostrých, brusných čistících přípravků (např. prášku nebo čistících past)! Používejte pouze tekuté jemné mycí prostředky, jak rovněž měkké hadříky. Nepoužívejte houbičky.

Odmrazování chladničky***

- Na zadní straně chladničky vzniká námraza, která je odstraňována automaticky. Během odmrázování se mohou spolu s kondenzátem do otvoru žlábků dostávat nečistoty. Toto může způsobit ucpání otvoru. V takovém případě je třeba otvor lehce protlačit čistícím trubek (obr. 13)
- Spotřebič pracuje cyklicky: chladí (tehdy se na zadní stěně tvoří námraza), následovně se odmrazuje (kondenzát stéká po zadní stěně).



Před započetím čištění je třeba bezpodmínečně odpojit spotřebič od napájení vytazením zástrčky ze síťové zásuvky, vypnutím nebo výsroubováním pojistky. Je nepřijatelné, aby se voda dostala do řídicího panelu nebo osvětlení.

- K rozmrazování nedoporučujeme používat prostředky ve spreji. Mohou způsobit vznik výbušných směsí, obsahovat ředidla, která mohou poškodit plastové části spotřebiče a dokonce být nebezpečné pro zdraví.
- Je třeba dávat pozor, aby voda používaná k mytí pokud možno nestékala odtokovým otvorem do odpařovací misky.
- Celý spotřebič s výjimkou těsnění dveří je třeba mýt jemným čistícím prostředkem. Těsnění ve dveřích je třeba vyčistit čistou vodou a vytřít dosucha.
- Je třeba důkladně umýt všechny součásti výbavy (nádoby na zeleninu, dveřní regály, skleněné police atd.).

Odmrazování mrazničky**

- Odmrazování mrazicího prostoru se doporučuje spojit s mytím spotřebiče.
- Větší nahromadění ledu na mrazicích plochách ztěžuje provozní účinnost spotřebiče a způsobuje větší spotřebu elektrické energie.
- Doporučujeme odmrázovat spotřebič alespoň jedenkrát nebo dvakrát za rok.
- Pokud se uvnitř nacházejí výrobky, je třeba nastavit otočný knoflík do polohy max. asi 4 hodiny před plánovaným rozmrazením. Toto zajistí možnost uchování výrobků při okolní teplotě po delší dobu.
- Po vyjmutí potravin z mrazničky je třeba je vložit do misky, zabalit do několika vrstev nového papíru, zavinout do deky a uchovávat na chladném místě.
- Rozmrazování mrazničky má být provedeno pokud možno rychle. Delší uchování výrobků při okolní teplotě zkracuje dobu jejich použitelnosti.

Pro odmrázování mrazicího prostoru mrazničky je třeba:**

- Nastavit otočný knoflík termostatu do polohy "OFF" / „0“, vytáhnout zástrčku ze zásuvky.
- Otevřít dveře, vyjmout výrobky.
- Asi za půl hodiny je možno z hladkých povrchů stěn odstranit vrstvu ledu, vody.
- Umýt a vysušit vnitřek mrazničky.
- Zapnout spotřebič podle příslušného bodu v návodu.

Automatické odmrázování chladničky****

Chladicí prostor chladničky byl vybaven funkcí automatického odmrázování. Přesto na zadní stěně chladicího prostoru chladničky může vznikat námraza. Převážně se takto děje, když se v chladicím prostoru uchovává mnoho čerstvých potravinářských výrobků.

Automatické odmrázování mrazničky****

Mrazicí prostor mrazničky byl vybaven funkcí automatického odmrázování (no-frost). Potraviny jsou zmrazovány chladicím systémem oběhového vzduchu a vlhkost z mrazicí komory mrazničky je odváděna vně. Ve výsledku v mrazničce nevzniká zbytečná námraza a výrobky k sobě nepřimrzají.

Ruční mytí mrazicího prostoru chladničky a mrazničky****

Prostor chladničky a mrazničky se doporučuje umýt přinejmenším jednou za rok. Toto zabraňuje vzniku bakterií a nepříjemných zápachů. Celý spotřebič je třeba vypnout tlačítkem (1), vyjmout výrobky a prostory umýt vodou s přidávkem jemného čistícího prostředku. Nakonec prostory vytřít hadříkem.

Vytahování a vkládání polic

Vysunout polici a potom vtlačit na doraz tak, aby západka police zaskočila do výřezu vodící lišty (obr. 15).

Vytahování a vkládání dveřního regálu

Nadzvednout regál, vytáhnout a nasadit shora zpět do požadované polohy (obr. 16).



V žádném případě se nesmí dávat do vnitřku mrazničky elektrický, foukací ohřívač ani fén na vlasy.

** Týká se spotřebičů majících komoru mrazení (*). Netýká se spotřebičů s beznámrazovým systémem

*** Týká se spotřebičů majících komoru chladničky. Netýká se spotřebičů s beznámrazovým systémem

**** Týká se spotřebičů vybavených beznámrazovým systémem

URČOVÁNÍ ZÁVAD

Problém	Možné příčiny	Možná řešení
Spotřebič nefunguje	Přerušený obvod elektrické instalace	- zkontrolovat, zda je zástrčka správně - zjistit, zda není poškozen napájecí kabel spotřebiče - zjistit, zda je v zásuvce napětí – připojit jiný spotřebič např. stolní lampičku - zjistit, zda je spotřebič zapnutý – nastavit termostat do polohy vyšší než „OFF“.
Nefunguje osvětlení vnitřního prostoru	Žárovka není dotažená nebo je spálená (Ve spotřebičích se žárovkou).	- zkontrolovat předchozí bod "Spotřebič nefunguje" - dotáhnout nebo vyměnit spálenou žárovku (Ve spotřebičích se žárovkou).
Přístroj je příliš nízkáse ochladí a / nebo zimnice	Nesprávné nastavení otočného knoflíku	- přetočit otočný knoflík do vyšší polohy
	Teplota okolního prostředí je větší anebo menší od teploty uvedené v tabulce technické specifikace spotřebiče.	- spotřebič je přizpůsobený do práce v teplotě, která je uvedena v tabulce s technickou specifikací spotřebiče.
	Spotřebič stojí na nasluněném místě nebo blízko tepelných zdrojů	- změnit místo ustavení spotřebiče podle návodu k obsluze
	Jednorázové naplnění velkým množstvím teplých výrobků	- počkat asi 72 hodin na vychlazení (zmrazení) výrobků a dosažení požadované teploty vnitřního prostoru
	Ztížená cirkulace vzduchu uvnitř prostoru	- uložít potravinářské výrobky a nádoby tak, aby se nedotýkaly zadní stěny chladničky
	Ztížená cirkulace vzduchu ze zadní strany spotřebiče	- odsunout spotřebič od stěny min. 30 mm
	Dveře chladničky/mrazničky jsou příliš často otevírány a/nebo zůstávají dlouze otevřené	- omezit četnost otevírání dveří a/nebo zkrátit dobu, po jakou dveře zůstávají otevřené
	Dveře se nedovírají	- výrobky a nádoby uložit tak, aby neztěžovaly zavírání dveří
	Kompresor se zřídka zapíná	-zkontrolujte zda teplota okolního prostředí není menší než rozsah klimatické třídy
Nepřetržitý provoz spotřebiče	Spátne vložené těsnění dveří	- zatlačit těsnění
	Nesprávné nastavení otočného knoflíku	- přetočit otočný knoflík do nižší polohy
V dolní části chladničky voda	Zbývající příčiny jako v bodě „Spotřebič příliš málo chladí a/nebo mrazí“	- zkontrolujte podle předcházejícího bodu „Spotřebič příliš málo chladí a/nebo mrazí“
	Odváděcí otvor vody je ucpaný	- vyčistit odtokový otvor (viz Návod k obsluze, kapitola - „Odmrazování chladničky“)
Zvuky nevycházející z normálního provozu spotřebiče	Ztížená cirkulace vzduchu uvnitř prostoru	- uložít potravinářské výrobky a nádoby tak, aby se nedotýkaly zadní stěny chladničky
	Spotřebič není správně	- správně ustavit spotřebič
Spotřebič se dotýká nábytku a/nebo jiných předmětů	- spotřebič postavit volně tak, aby se nedotýkal jiných	

Během normálního používání chladicího zařízení mohou vystupovat různé zvuky, které nemají žádný vliv na bezchybnou práci chladničky.

Zvuky, které se lehce odstraňují:

- hluk, kdy chladnička nestojí svisle - usměrňte nastavení pomocí nastavitelných nožiček vpředu. Můžete také podložit pod rolky ze zadu měkkou látku, především v případě, že podlaha je provedena z podlahových dlaždic
- otírání se o sousední nábytek – přesuňte chladničku.
- skřípání zásuvek anebo poliček – vytáhněte a opětovně vložte zásuvku anebo poličku.
- zvuky způsobené dotýkajícími se láhvemi – odsuňte láhve od sebe.

Zvuky, které mohou být slyšitelné během správné exploatace, vyplývají z práce termostatu, kompresoru (připojení), chladicí soustavy (chlazení (smršťování a rozšiřování materiálu vlivem teplotních rozdílů), jak rovněž průtoku chladicího médium).



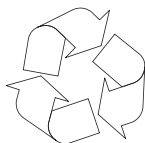
Ochrana ozonové vrstvy



K výrobě našeho spotřebiče byla použita chladicí média a pěnící látky 100% bez FCKW a KW, má příznivý vliv na ochranu ozonové vrstvy a zmenšení skleníkového efektu. A právě použitá moderní technologie a izolace přátelská k

životnímu prostředí způsobuje nízkou spotřebu elektrické energie.

Recyklace obalu



Naše obaly jsou vyráběny z materiálů šetrných k životnímu prostředí, hodících se k opětovnému použití:

- Vnější obal z lepenky / fólie
- Tvar z pěnového polystyrenu (PS) bez FCKW
- Fólie a sáčky z polyetylénu (PE)



LIKVIDACE / ZUŽITKOVÁNÍ SPOTŘEBIČE



Pokud už nebudeme používat spotřebič, tak je třeba opotřebenému zařízení před zešrotováním uříznout připojovací kabel.



Výměna napájecího kabelu – připojení typu Y.

Jestliže připojovací kabel bude poškozen, tak musí být vyměněn. Neodpojitelný připojovací kabel musí být vyměněn ve specializovaném servisu nebo kvalifikovaným pracovníkem.

Tento spotřebič je označen podle evropské směrnice 2002/96/ES. Takovéto označení nás informuje, že tento spotřebič po období jeho používání nemůže být vyhozen s jinými domácími odpady. Uživatel je povinen ho odevzdat do sítě sběrných míst. Síť sběrných míst včetně lokálních sběrných dvorů tvoří vhodný systém umožňující odevzdání těchto spotřebičů.

Vhodné zacházení s opotřebenými elektrickými a elektronickými spotřebiči přispívá k zamezení důsledků nepříznivých pro zdraví lidí a životní prostředí, vyplývajících z přítomnosti nebezpečných složek a také nevhodného skladování a zužitkování takovýchto spotřebičů.

KLIMATICKÁ TŘÍDA

Informace o klimatické třídě spotřebiče se nachází na výkonovém štítku. Štítek stanoví, při jaké okolní teplotě (tj. místnosti, ve které pracuje) spotřebič funguje optimálně (správně).

Klimatická třída	Přípustná okolní teplota
SN	z +10°C na +32°C
N	z +16°C na +32°C
ST	z +16°C na +38°C
T	z +16°C na +43°C

Prohlášení výrobce

Producent tímto prohlašuje, že tento výrobek splňuje základní požadavky níže uvedených evropských směrnic:

- směrnice pro nízkonapěťová zařízení **2006/95/EC**,
- směrnice o elektromagnetické kompatibilitě **2004/108/EC**,
- směrnice ErP - **2009/125/EC**

a proto byl spotřebič označen **CE** a také bylo pro něho vystaveno prohlášení o shodě poskytované orgánům pro dohled nad trhem.

Záruka

Záruční služby jsou prováděny v souladu se záručním listem.
Výrobce neodpovídá za jakékoliv škody způsobené nesprávným zacházením se spotřebičem.

ZMĚNA SMĚRU OTEVÍRÁNÍ DVÍŘEK

1. Před změnou směru otevírání dvířek vytáhněte zástrčku ze zásuvky.
2. Vyprázdněte spotřebič z potravinářských produktů.
3. Odstraňte zásepky nacházející se na přední straně tělesa chladničky (výkr. 1, výkr. 2).
4. Vyšroubujte dva vruty připevňující horní závěs k dvířkům spotřebiče (výkr. 3). Zachovejte zvláštní opatrnost, udržte dvířka spotřebiče ve svislé poloze.
5. Dvířka přidržte, odkloňte druhou rukou horní závěs od dvířek (výkr. 4).



Zachovejte zvláštní opatrnost v průběhu provádění této činnosti, špatně odkloněný závěs se může uzavřít a způsobit vážný úraz.

6. Vyšroubujte dva vruty připevňující dolní závěs k dvířkům spotřebiče (výkr. 5). Zachovejte zvláštní opatrnost, přidržte dvířka spotřebiče druhou rukou.
7. Přidržte dvířka, odkloňte druhou rukou dolní závěs, poté oddělte dvířka od tělesa spotřebiče (výkr. 6).
8. Vyšroubujte dva vruty připevňující horní závěs do tělesa, jak rovněž dva vruty připevňující dolní závěs k tělesu (výkr. 7).
9. Přišroubujte horní, jak rovněž dolní závěs příslušnými vruty na druhé straně tělesa spotřebiče (výkr. 8). Horní závěs musí být namontovaný na druhé straně tělesa jako dolní závěs, dolní závěs zase musí být namontovaný na druhou stranu tělesa jako horní závěs.
Při otevřených závěsech umístěte dvířka souběžně k tělesu a přišroubujte k nim závěsy odpovídajícími vruty, při zachování zvláštní opatrnosti.
10. Přesvědčte se, že dvířka jsou vůči tělesu nastavená odpovídajícím způsobem (výkr. 9).

VESTAVĚNÍ SPOTŘEBIČE

Instalaci spotřebiče by měl provést kvalifikovaný instalátor. Spotřebič musí být umístěn ve vestavné stěně (Výkr. 10). Po umístění spotřebiče v naplánovaném místě, vyregulujte výšku spotřebiče zašroubováním anebo vyšroubováním 4 regulovaných nožiček spotřebiče. Jestliže je to nutné, sousední spotřebiče Amica musí být vzájemně spojené úchytem připevněným vruty a umístěné ve vestavné stěně (Výkr. 11). V horní části spotřebiče se nachází speciální lišta, kterou připevníte do spodní části horní desky skříňky pomocí příslušných vrutů nacházejících se v montážní soupravě (Výkr. 16). Ozdobná lišta (sokl) nemůže zakrývat ventilační otvory nacházející se v dolním krytu spotřebiče. Tuto lištu je potřebné odpovídajícím způsobem přizpůsobit (Výkr. 17). Hloubku dolního krytu můžeme regulovat jeho vytáhnutím anebo přitlačení. Po správném nastavení hloubky krytu křížovým šroubovákem dotáhněte montážní šrouby (nacházející se v otvorech na obou stranách lišty), které způsobí připevnění krytu nastálo (Výkr. 18).

MONTÁŽ CLONY DO DVÍŘEK SPOTŘEBIČE

Přiložte montážní lištu do clony a příslušně ji ustavte (Výkr. 12). Vzdálenost mezi clonou dvířek a spodní částí horní desky má být 5mm (Výkr. 13). Připevněte montážní lištu pomocí příslušných vrutů nacházejících se v montážním kompletu. Vytáhněte kryt připevnění lišty a našroubujte dva speciální šrouby (2) do dvířek spotřebiče (Výkr. 14). Připevněte clonu spolu s namontovanou montážní lištou na dvířka spotřebiče. Zajistěte soupravu clony příslušnými maticemi (pozice 3, Výkr. 14). Přesvědčte se, že nastavení soupravy clony vůči spotřebiči je správné (Výkr. 15). Pomocí vrutů připojených ke kompletu připevněte soupravu clony k dolní části dvířek spotřebiče (Výkr. 15). Umístěte kryt připevnění lišty na původní místo.

BLAHOPRAJEME K VOĽBE ZNAČKY AMICA

VÁŽENÍ ZÁKAZNÍCI!

Tento spotřebič je spojením výjimečné ľahkosti obsluhy a dokonalej efektivity. Každý výrobok bol pred opustením továrne dôkladne skontrolovaný z hľadiska bezpečnosti a funkčnosti.

Prosíme Vás o pozorné prečítaní návodu na obsluhu pred uvedením spotřebiča do prevádzky.

SK



Ilustrace v tomto návodu k obsluze mají názorný charakter. Úplné vybavení spotřebiče se nachází v příslušné kapitole.



Umývačka riadu je určená výlučne pre domáce použitie.
Výrobca si vyhradzuje možnosť prevádzania zmien neovplyvňujúcich fungovanie spotřebiča.



Některé zápisy v tomto návodu jsou sjednocené pro chladicí spotřebiče různých typů, (pro chladničky, chladničky/mrazničky anebo mrazničky. Informácie na tému druhu Vášho spotřebiča sa nachádzajú v Technickom liste pripojenému k výrobku.

Výrobca nenesie zodpovednosť za škody vzniklé nedodržiavaním zásad obsiahnutých v tomto návode.

Prosíme o uschovanie tohto návodu v ciele jeho použitia v budúcnosti lebo odovzdania eventuálnemu ďalšiemu používateľovi.

ento spotřebič nie je určený na používanie osobami (vrátane detí) s obmedzenými fyzickými, citovými alebo psychickými schopnosťami ako aj osobami s nedostatkom skúseností a vedomostí o spotřebiči, ledaže, ak to prebieha pod dohľadom alebo podľa návodu na obsluhu, ktorý im bol poskytnutý osobami odpovedajúcimi za ich bezpečnosť.

Je potreba venovať zvláštnu pozornosť tomu, aby spotřebič nepoužívali deti ponechané bez dohľadu. Je potreba zakázať im hranie so spotřebičom. Nie je im dovolené sadáť si na výsuvné súčasti a zavesovať sa na dvere.

Chladnička - mraznička funguje správne v teplote okoliťého prostredia, ktorá je uvedená v tabuľke s technickou špecifikáciou. Nemá sa používať v pivnici, predsieni, v jeseni a v zime v nevykurovanej chate.

Počas umiestňovania, presúvania, dvíhania sa nemá chytáť za madla dverí, ťahať za odparovací kondenzátor na zadnej strane chladničky a aj dotýkať kompresorovej jednotky.

Chladnička s mrazničkou sa nemá nakláňať do uhlu nad 40° od stredovej osi počas prepravy, prenášania lebo umiestňovania. Pokým vznikla taká situácia, spotřebič sa môže zapnúť po uplynutí minimálne 2 hodín od jeho umiestnenia (obr. 2).

Pred každou údržbovou činnosťou je potreba vytiahnuť zástrčku zo sieťovej zásuvky. Nemá sa ťahať za kábel, ale chytáť za kostru zástrčky. kábel, ale chytat za kostru zástrčky.

Počutelné zvuky ako bublanie alebo praskanie sú spôsobené rozťahovaním a zmrašťovaním súčastí v dôsledku teplotných zmien.

S ohľadom na bezpečnosť sa nemá spotrebič opravovať svojpomocou. Opravy prevádzané osobami, ktoré nemajú požadovanú kvalifikáciu, môžu vytvárať vážne nebezpečenstvo pre používateľa spotrebiča.

V prípade poškodenia chladiaceho okruhu je potreba na niekoľko minút vyvetrať miestnosť, v ktorej sa nachádza spotrebič (táto miestnosť musí mať aspoň 4 m³; pre spotrebič s izobutánom /R600a).

Výrobky, aj keď čiastočne rozmrazené, nie je možné znovu zmraziť.

Nápoje vo fľašiach a plechovkách, najmä nápoje sýtené oxidom uhličitým, sa nemajú uchovávať v mraziacom priestore mrazničky. Plechovky a fľaše môžu popraskať.

Nemajú sa dávať do úst zmrazené výrobky ihneď po vyňatí z mrazničky (zmrzlina, kocky ľadu, atď.), ich nízka teplota môže spôsobiť bolestivé omrzliny.

Treba dávať pozor, aby nedošlo k poškodeniu chladiaceho okruhu, napr. napichnutiu kanálikov kondenzátu na výparníku, zalomeniu trúbok. Vstrekané chladiace médium je horľavé. V prípade vniknutia do očí je potreba vypláchnuť ich vodou a ihneď privolať lekára.

Ak napájací kábel bude poškodený, to musí byť vymenený v špecializovanom opravárenskom podniku.

Spotrebič slouží k prechovávaní potravín, nepoužívajte ho k jiným účelom.

Spotrebič úplne odpojte od napájania (vytáhnutím zástrčky ze sítové zásuvky) v prípade provádzania takých činností, jakými jsou čištění, údržba anebo změna místa ustavení

Toto zariadenie môže byť používané deťmi vo veku 8 rokov a starších, osoby s obmedzenými fyzickými alebo mentálnymi schopnosťami, ako aj osobami bez skúseností a bez znalostí zariadenia môžu kanvicu používať, pokiaľ sú dohliadané alebo boli inštruované vzhľadom obsluhy zariadenia bezpečným spôsobom a znajú ohrozenie spojené s používaním zariadenia. Deti si nemôžu so zariadením hrať. Čistenie a konzervácia zariadenia nemôže byť vykonávaná deťmi ledaže ukončili 8 rokov a sú dohliadané zodpovednou osobou.

Anti-bacteria System (vyskytuje sa v závislosti od modelu. Jeho prítomnosť je signalizovaná príslušnou nálepkou vo vnútri komory spotrebiča) - Špeciálny antibakterický prípravok, ktorý je pridávaný do materiálu, zo ktorého je vyrobené vnútro chladničky, chráni v nej prechovávané produkty pred plesňami, baktériami a mikroorganizmami a taktiež nedovoľuje vznik nepríjemného zápachu. Vďaka tomu produkty dlhšie zachovávajú svoju čerstvosť.

Pre získanie viac miesta v mrazničke, je možné z nej vybrať zásuvky a umiestňovať produkty bezprostredne na poličkách. Neovplyvňuje to termickú a mechanickú charakteristiku výrobku. Určený obsah mrazničky bol vypočítaný s vybraťmi zásuvkami.

Inštalácia pred prvým spustením

- Spotrebič je treba rozbaľiť, odstrániť lepiacu pásku zaisťujúcu dvere a vybavení. Eventuálne zvyšky lepidla je možné odstrániť jemným čistiacim prostriedkom.
- Polystyrénové časti obalu sa nemajú vyhadzovať. V nutnom prípade opätovného prevozu je potreba chladničku s mrazničkou zabaliť do časti polystyrénu a fólie a tiež zaisťiť lepiacou páskou.
- Vnútrajšok chladničky a mrazničky ako aj súčasti výbavy je treba umyť vlažnou vodou s prídavkom prostriedku na umývanie riadu a potom vytrieť a vysušiť.
- Chladničku s mrazničkou je treba umiestniť na rovný, vodorovný a stabilný podklad, do suchej, vetranej miestnosti, kde nesvieti slnko, ďalej od tepelných zdrojov takých ako kuchyňa, radiátor ústredného kúrenia, trubka ústredného kúrenia, rozvod teplej vody atď.
- Na vonkajších povrchoch výrobku sa môže nachádzať ochranná fólia, treba ju odstrániť.
- Vodorovné osadenie spotrebiča je treba upraviť zaskrutkovaním 2 nastaviteľných predných nožičiek (obr. 3)
- Pre zabezpečenie slobodného otvárania dvierok, je vzdialenosť medzi bočnou stranou výrobku (zo strany závesov dvierok), a stenou miestnosti predstavená na výkrese č. 5.*
- Je treba zaisťiť vhodnú ventiláciu miestnosti a dostatočnú cirkuláciu vzduchu v priestore okolo spotrebiča (obr. 6).*

Minimálne vzdialenosti od tepelných zdrojov:

- od elektrických, plynových sporákov a iných - 30 mm,
- od plynových alebo uholných kotlov - 300 mm,
- od vstavaných trúb - 50 mm

Pokým nie je možné dodržanie vyššie stanovených vzdialeností, je potreba použiť vhodnú izolačnú dosku.

- Zadná stena chladničky a najmä kondenzátor a iné súčasti chladiaceho obehu sa nemôžu dotýkať iných súčastí, ktoré môžu spôsobiť poškodenie, najmä (s rúrkou CO a privádzajúcou vodu).
- Nie je prípustná akákoľvek manipulácia so súčasťami agregátu. Je potreba venovať mimoriadnu pozornosť tomu, aby nedošlo k poškodeniu kapilárnej rúrky, ktorá je viditeľná v kompresorovom priestore. Táto rúrka sa nesmie ohýbať, narovnávať ani krútiť.
- Poškodenie kapilárnej rúrky používateľom spôsobuje stratu nárokov vyplývajúcich zo záruky (obr. 8).
- Vo vybraných modeloch sa úchyt dvierok nachádza vo vnútri výrobku a je nutné ho priskrutkovať vlastným skrutkovačom

Pripojenie napájania

- Pred pripojením se doporučuje nastaviť otáčecí kolečko regulátoru teploty do polohy „OFF“ alebo jiné, spôsobující odpojení spotřebiče od napájení (viz strana s popisem ovládání).
 - Spotrebič je treba pripojiť k sieti striedavého prúdu 220-240V/ 50Hz správne zapojenou elektrickou zásuvkou s uzemením a istenou 10 A poistkou.
 - Uzemnenie spotrebiča je vyžadované právnyimi predpismi. Výrobca sa zrieka akejkoľvek zodpovedností z titulu eventuality škôd, ktoré môžu utrpieť osoby alebo predmety v dôsledku nesplnenia povinností stanovených v tomto predpise.
- Nemajú sa používať spojovacie články, niekoľkonásobné zásuvky (rozdávzače), dvojžilové predlžovacie káble. Pokým je nutné použitie predlžovacieho kábla, môže to byť iba predlžovací kábel s ochranným kolíkom, jednozásuvkový, ktorý má bezpečnostný atest VDE/GS.
- Pokým bude použitý predlžovací kábel (s ochranným kolíkom, ktorý má bezpečnostnú značku), napokon jeho zásuvka musí byť umiestnená v bezpečnej vzdialenosti od drezov a nemôže byť vystavená na zaliatie vodou a rôznymi odpadmi.
 - Údaje sú uvedené na typovom štítku, umiestneným naspodku vnútornej steny chladiaceho priestoru chladničky**.

Odpojenie od napájania

- Je potreba zabezpečiť možnosť odpojenia spotrebiča od elektrickej siete vyťahnutím zástrčky alebo vypnutím dvojpóloveho vypínača (obr. 9).

* Netýka sa spotrebičov do vstavenia

** V závislosti od modelu

Ovládací panel (Obr. 10).

1. Kryt žiarovky
2. Ovládanie

Regulácia teploty

Zmena nastavení otáčacieho kolieska spôsobuje zmenu teploty v chladničke/mrazničke. Možné nastavenie otáčacieho kolieska:

spotrebič vypnutý	- pozícia 0 / OFF
teplota najvyššia	- pozícia 1
teplota optimálna	- pozícia 2-6
teplota najnižšia	- pozícia 7



Priestory sa nemajú zaplňovať pred ich ochladením (min. po 4 hod.) prevádzky spotrebiča.

Teplota vo vnútornom priestore chladničky/mrazničky

Z dôvodu zmeny ročného obdobia sa nemá meniť nastavenie teploty. Zvýšenie teploty okolia bude zistené snímačom a kompresor bude automaticky uvedený do prevádzky po dlhšie časové obdobie za účelom udržania nastavenej teploty vo vnútornom priestore.

Nevelké zmeny teploty

Nevelké zmeny teploty sú normálnym javom a môžu sa vyskytovať napríklad behom uchovávaní veľkého množstva čerstvých výrobkov v chladničke alebo kedy dvere boli dlhšie otvorené. To nebude mať vplyv na potravinové výrobky a teplota sa rýchlo vráti na úroveň nastavenia.

Výmena osvetlenia*

- Otáčacie koliesko nastavte na polohu „OFF“, nasledovne zástrčku zo sieťovej zásuvky.
- Dемontujte kryt žiarovky a snímte ho (Výkr. 18).
- Vymeňte žiarovku na fungujúcu s identickými parametrami, ako továrensky namontovanou do spotrebiča (220-240V, max. 10W, E14, maximálne rozmery baňky: priemer - 26 mm, dĺžka 55 mm).
- Zamontujte kryt žiarovky.

Nepoužívajte žiarovky s väčším alebo menším výkonom, používajte len žiarovky s hore uvedenými parametrami.

Použitie osvetlenie nemôže byť používané k osvetľovaniu domácich miestností.

* Týka sa spotrebičov vybavených žiarovkovým osvetlením a vybraných spotrebičov vybavených osvetlením LED v podobe žiarovky so závitom E14.

Uchovávanie potravín v chladničke a mrazničke

Behom uchovávania potravín v tomto spotrebiči postupujte podľa nižšie uvedených odporúčaní:

- Výrobky je treba vkladať na tanierikoch, v nádobách lebo zabalené do potravinovej fólie. **Rovnomerne rozložiť na plochách políc.**
- Je treba si všimnúť, či sa potraviny nedotýkajú zadnej steny, pokým áno, vtedy to môže spôsobiť tvorenie námrazy alebo navlhnutie potravín.
- Do chladničky sa nemajú vkladať nádoby s horúcim obsahom.
- Potraviny ľahko preberajúce cudzie pachy, také ako maslo, mlieko, tvaroh a tiež také, ktoré majú intenzívnu vôňu napr. ryby, údeniny, sýry – je treba ukladať na police zabalené do fólie alebo v hermeticky uzavretých nádobách.
- Uchovávanie zeleniny obsahujúcej veľké množstvo vody spôsobuje usadzovanie vodnej pary hore nádob na zeleninu; neprekáža to správne fungovaniu chladničky.
- Pred vložením zeleniny do chladničky je treba ju dobre vysušiť.
- Prílišná vlhkosť skracuje dobu uchovávania zeleniny, najmä listnatej.
- Zeleninu treba uchovávať neumytú. Umývanie odstraňuje prirodzenú ochranu a preto je lepšie umyť zeleninu tesne pred požitím.
- Odporúča sa vkladanie výrobkov v košoch 1, 2, 3* do prirodzenej hranice naplnení (viď: obr. 11a / 11b).**

1. Balené výrobky
2. Polička
3. Normálna hranica naplnenia
4. (*/**)

- Pripúšťa sa ukladanie výrobkov na drôtených policiach mrazničky.*
- Pripúšťa sa vysunutie výrobkov na polici o 20-30 mm od prirodzenej hranice naplnení.**
- Je možné odstránenie dolného koša s cieľom získania väčšieho úložného priestoru a uloženia výrobkov komore na dne do maximálnej výšky.*

Zmrazovanie výrobkov**

- Zmrazovať je možné prakticky všetky potravinové výrobky, s výnimkou zeleniny konzumovanej v surovom stave, napr. zelený šalát.
- Na zmrazovanie sa používajú iba potravinové výrobky najvyššej kvality, rozdelené na porcie určené pre jednorázovú spotrebu.
- Výrobky je treba zabaliť do obalov bez zápachu, odolných voči prenikaniu vzduchu a vlhkosti a tiež odolných voči tuku. Najlepšími obalmi sú: sáčky, archy z polyetylénovej a hliníkovej fólie.
- Obal má byť nepriepustný a tesne priliehať ku zmrazeným výrobkom. Nemajú sa používať sklenené obaly.
- Čerstvé a teplé potravinové výrobky (pri teplote okolia) vložené za účelom zmrazenia nemajú prísť do styku s už zmrazenými potravinami.
- Odporúča sa, aby v priebehu 24 hodín nevkladali do mrazničky jednorázovo viac čerstvých

potravín ako je uvedené v tabuľke s technickou špecifikáciou spotrebiča.

- Pre uchovanie dobrej kvality zmrazených výrobkov sa odporúča preskúpiť zmrazené výrobky nachádzajúce sa vo strednej časti mrazničky tak, aby sa nedotýkali výrobkov ešte nezmrazených.
- Odporúčame zmrazené porcie presunúť na jednu stranu mraziaceho priestoru a čerstvé porcie na zmrazenie uložiť na opačnej strane a maximálne prisunúť ku zadnej a bočnej stene.
- Do zmrazovania výrobkov používajte priestor, ktorý je označený (*/**).
- **Je potreba pamätať, že na teplotu mraziaceho priestoru mrazničky majú vplyv okrem iného: teplota okolia, stupeň naplnenia potravinovými výrobkami, četnosť otvárania dverí, hrúbka námrazy v mrazničke ako aj nastavenie termostatu.**
- **Keby po zavretí dverí mraziaceho priestoru mrazničky nešli dvere ihneď späť otvoriť, odporúčame počkať 1 až 2 minúty, až bude vzniklý podtlak vyrovnaný.**

Doba uchovávania zmrazených výrobkov je závislá na ich kvalite v čerstvom stave pred zmrazením a tiež na teplote uchovávania. Pri zachovaní teploty -18°C alebo nižšej sú odporúčané nasledujúce doby uchovávania:

Výrobky	Mesiace
Hovädzi	6-8
Teľací	3-6
Drobky	1-2
Bravčové	3-6
Hydina	6-8
Vajca	3-6
Ryby	3-6
Zelenina	10-12
Ovocie	10-12

Komora rýchleho chladenia neslúži k prechovávaniu chladených pokrmov. V tejto komore je možné vyrábať a prechovávať kocky ľadu.***

* Týka sa spotrebičov s komorou mrazničky v dolnej časti spotrebiča

** Týka sa spotrebičov majúcich komoru mrazenia (*/**)

*** Netýka sa spotrebičov vybavených komorami zmrazovania označených (*/**)

Praktické porady

- Neumiestňujte chladničku ani mrazničku v blízkosti ohrievačov, šporákov alebo nevystavujte na bezprostredné pôsobenie slnečných lúčov.
- Presvedčte sa, že ventilačné otvory nie sú zakryté. Jednou alebo dvakrát ročne z nich odstráňte prach a očistite ich.
- Zvoľte príslušnú teplotu: teplota 6 až 8°C v chladničke ako aj -18°C v mrazničke je postačujúca
- Pri výjazdu na dovolenku, náleží zvýšiť teplotu v chladničke.
- Dvierka chladničky alebo mrazničky otvárajte len vtedy, pokiaľ je to nutné. Je dobré mať informácie, aké potraviny sú prechovávané v chladničke a kde sa presne nachádzajú. Nepoužité potraviny je potrebné čo najrýchlejšie schovať späť do chladničky alebo mrazničky, pokiaľ sa nezohrejú.
- Pravidelne vytierajte vnútro chladničky handričkou navlhčenou jemným detergentom. Spotrebič bez funkcie automatického rozmrazovania, pravidelne rozmrazujte. Nedovoľte vytvorenie sa vrstvy inováti hrubšej ako 10 mm.
- Tesnenie kolem dvierok udržiajte v čistote, v opačnom prípade sa dvierka nebudú úplne zatvárať. Poškodené tesnenie musíte vždy vymeniť.

Čo znamenajú hviezdičky?

- * Teplota neprekračujúca -6°C postačí pre prechovávanie zmrazených potravín približne jeden týždeň. Zásuvky alebo komory označené jednou hviezdičkou sú (najčastejšie) v lacnejších chladničkách.
- ** V teplote nižšej ako -12°C je možné prechovávať potraviny v čase 1-2 týždňov bez straty chuťových vlastností. Nie je postačujúca pre zmrazovanie potravín.
- *** Hlavne používané pre zmrazovanie potravín v teplote nižšej ako -18°C. Umožňuje zmrazenie čerstvých potravín hmotnosti do 1 kg.
- **** Tak označený spotrebič umožňuje prechovávanie potravín v teplote nižšej než -18°C a zmrazovanie väčšieho množstva potravín.

Zóny v chladničke

- S ohľadom na prirodzenú cirkuláciu vzduchu, sa v komore chladničky nachádzajú rôzne teplotné zóny.
- Najchladnejší priestor sa nachádza bezprostredne nad zásuvkami so zeleninou. V tomto priestore prechovávať chutlivé a ľahko kaziace sa produkty ako
 - ryby, mäso, hydina,
 - údeniny, uvarené pokrmy,
 - pokrmy alebo upечené produkty obsahujúce vajcia alebo smotanu,
 - čerstvé zákusky, zmesi zákuskov
- balenú zeleninu a iné čerstvé potraviny s etiketou prikazujúcou prechovávanie v teplote cca 4°C.
- Najteplejšie je v hornej časti dvierok. Tu sa najlepšie prechováajú syry a maslo.

Produkty, ktoré by nemali byť prechovávané v chladničke

- Nie všetky produkty sú vhodné k prechovávaniu v chladničke. Patria k nim:
 - ovocie a zelenina citlivá voči nízkym teplotám, ako na príklad banány avokádo, papája, marakuja, baklažány, rajčiaky a uhorky,
 - nezrelé ovocie,
 - zemiaky

Príklad rozmiestenia produktov v spotrebiču (Výkr. 12).

K čisteniu plášte a umelohmotných častí výrobku nikdy nepoužívajte rozpoušťače, ako rovněž ostrých, brusných čistiacich prípravkov (napr. prášku alebo čistiacich pastí)! Používajte pouze tekuté jemné mycí prostriedky, ako rovněž měkké hadříky. Nepoužívajte houbičky.

Odmrazovanie chladničky***

- Na zadnej strane chladničky vzniká námraza, ktorá je odstraňovaná automaticky. Behom odmrázovania sa môžu spolu s kondenzátom do otvoru žliabku dostávať nečistoty. Môže to spôsobiť upchatie otvoru. V takom prípade je potreba otvor ľahko preťačiť čističmi trúbek (obr. 13).
- Spotrebič pracuje cyklicky: chladí (vtedy sa na zadnej stene tvorí námraza), následovne sa odmrázuje (kondenzát steká po zadnej stene).



Pred započatím čistenia je treba bezpodmienečne odpojiť spotrebič od napájania vytiahnutím zástrčky zo sieťovej zásuvky, vypnutím lebo vyskrutkovaním poistky. Nie je prípustné, aby sa voda dostala do radiaceho panelu lebo osvetlenia.

- Ku rozmrazovaniu neodporúčame používať prostriedky v spreji. Môžu spôsobiť vznik výbušných zmesí, obsahovať riedidla, ktoré môžu poškodiť plastové časti spotrebiča a dokonca byť nebezpečné pre zdravie.
- Je potreba dávať pozor, aby voda používaná na mytie, pokiaľ je to možné nestekala odtokovým otvorom do odpadovej misky.
- Celý spotrebič s výnimkou tesnenia dverí je treba umyť jemným čistiacim prostriedkom. Tesnenie vo dverách je treba vyčistiť čistou vodou a vytrieť dosucha.
- Je treba dôkladne umyť všetky súčasti výbavy (nádobu na zeleninu, dverné priehradky, sklenné police atď.).

Odmrazovanie mrazničky**

- Odmrazovanie mraziaceho priestoru sa odporúča spojiť s mýtím spotrebiča.
- Väčšie nahromadenie ľadu na mraziacich plochách sťažuje prevádzkovú účinnosť spotrebiča a spôsobuje väčšiu spotrebu elektrickej energie.
- Odporúčame odmrázovať spotrebič aspoň jedenkrát alebo dvakrát do roka. V prípade väčšieho nahromadení se ľadu, rozmrazování, vykonávejte častejši.
- Pokým sa vo vnútri nachádzajú výrobky, je potreba nastaviť otočný gombík do polohy max. asi 4 hodiny pred naplánovaným odmrážením. Zaisť to možnosť uchovávanía výrobkov pri teplote okolia po dlhšiu dobu.
- Po vytiahnutí potravín z mrazničky je potreba vložiť ich do misky, zabaliť do niekoľkých vrstiev novinového papiera, zavinúť do deky a uchovávať na chladnom mieste.
- Odmrazovanie mrazničky musí byť prevedené, pokiaľ je to možné, rýchlo. Dlhšie uchovávanie výrobkov pri teplote okolia skrácuje dobu ich použiteľnosti.



Przed przystąpieniem do czyszczenia należy bezwzględnie odłączyć urządzenie od zasilania, poprzez wyjęcie wtyczki z gniazdka sieciowego, wyłączenie lub wykręcenie bezpiecznika. Nie wolno dopuścić do tego, aby woda dostała się do panelu sterowania lub oświetlenia.

Pre odmrázovanie mraziaceho priestoru mrazničky je potreba**:

- Nastaviť otočný gombík termostatu do polohy "0", vytiahnuť zástrčku zo zásuvky.
- Otvoriť dvere, vytiahnuť výrobky.
- Asi za pól hodiny je možno z hladkých povrchů stěn odstranit vrstvu ľadu, vody.
- Umyť a vysušiť vnútriček mrazničky.
- Zapnúť spotrebič podle príslušného bodu v návodu.

Vytáhovanie a vkladanie políc

Vysunúť policu a potom vtláčať do doraz tak, aby zátreпка police zaskočila do výrezu vodiacej lišty (obr. 15)

Vytáhovanie a vkladanie priehradky

Nadvihnúť priehradku, vytiahnuť a nasadiť odhora späť do požadovanej polohy (obr. 16).

Automatické odmrázovanie chladničky****

Chladiaci priestor chladničky bol vybavený funkciou automatického odmrázovania. Predsa však na zadnej stene chladiaceho priestoru chladničky môže vznikáť námraza. Takto sa prevažne deje, keď sa v chladiacom priestore uchováva veľa čerstvých potravinových výrobkov.

Automatické odmrázovanie mrazničky****

Mraziaci priestor mrazničky bol vybavený funkciou automatického odmrázovania (no-frost). Potraviny sú zmrazované chladiacim systémom obehového vzduchu a vlhkosť z mraziaceho priestoru mrazničky je odvádzaná von. Vo výsledku nevzniká v mrazničke zbytočná námraza a výrobky k sebe neprímrazajú.

Ručné mytie mraziaceho priestoru chladničky a mrazničky****

Priestor chladničky a mrazničky sa odporúča umyť najmenej jedenkrát za rok. Zabraňuje to vzniku baktérií a nepríjemných zápachov. Celý spotrebič je treba vypnúť tlačidlom (1), vytiahnuť výrobky a priestory umyť vodou s prídavkom jemného čistiaceho prostriedku. Napokon priestory vytrieť handričkou.

** Týka sa spotrebičov majúcih komoru mrazenia (*****). Netýka sa spotrebičov s beznámrazovým systémom

*** Týka sa spotrebičov majúcih komoru chladničky. Netýka sa spotrebičov s beznámrazovým systémom

**** Týka sa spotrebičov vybavených beznámrazovým systémom

LOKALIZÁCIA ZÁVAD

Problém	Možné príčiny	Možné riešenia
Spotrebič nefunguje	Prerušený obvod elektrickej inštalácie	- skontrolovať, či je zástrčka správne vložená do zásuvky sieťového napájania - zistiť, či nie je poškodený napájací kábel spotrebiča - zistiť, či je v zásuvke napätie – pripojiť druhý spotrebič napr. stolnú lampičku - zistiť, či je spotrebič zapnutý – nastaviť termostat do polohy vyššej než „0“ / "OFF".
Nefunguje osvetlenie vnútorného priestoru	Žiarovka nie je dotiahnutá alebo je vypálená (V spotrebičoch so žiarovkou).	- skontrolovať predchádzajúci bod "Spotrebič nefunguje" - dotiahnuť alebo vymeniť vypálenú žiarovku (V spotrebičoch so žiarovkou).
Spotrebič príliš málo chladí a/nebo mrazí	Nesprávne nastavenie otočného gombíka	- pretočiť otočný gombík do vyššej polohy
	Teplota okolitého prostredia je vyššia alebo nižšia od teploty uvedenej v tabuľke s technickou špecifikáciou spotrebiča	- Spotrebič je prispôboby do práce v teplote, ktorá je uvedená v tabuľke s technickou špecifikáciou spotrebiča.
	Spotrebič stojí na nasuchočnom mieste lebo blízko tepelných zdrojov	- zmeniť miesto ustavenia spotrebiča podľa návodu na obsluhu
	Jednorázové naplnenie veľkým množstvom teplých výrobkov	- počkať asi 72 hodín na vychladnutie (zmrazenie) výrobkov a dosiahnutie žiadanej teploty vnútorného priestoru
	Sťažená cirkulácia vzduchu vo vnútri priestoru	- uložiť potravinové výrobky a nádoby tak, aby sa nedotýkali zadnej steny chladničky
	Sťažená cirkulácia vzduchu zo zadnej strany spotrebiča	- odsunúť spotrebič od steny min. 30 mm
	Dvere chladničky/mrazničky sú príliš často otvárané a/lebo ostávajú dlho otvorené	- obmedziť frekvenciu otvárania dverí a/lebo skrátiť dobu, po akú dvere ostávajú otvorené
Nepretržitá prevádzka spotrebiča	Dvere sa nedotvárajú	- výrobky a nádoby uložiť tak, aby nestažovali zatváranie dverí
	Kompresor sa zriedka zapína	- zkontrolujte, či teplota okolitého prostredia nie je menšia ako rozsah klimatickej triedy.
	Zle vloženie tesnenia dverí	- zatlačiť tesnenie
	Nesprávne nastavenie otočného gombíka	- pretočiť otočný gombík do nižšej polohy
V dolnej časti chladničky voda	Ostnaté príčiny ako v bode „Spotrebič príliš málo chladí a/lebo mrazí“	- zistiť podľa predchádzajúceho bodu „Spotrebič príliš málo chladí a/lebo mrazí“
	Odtokový otvor vody je upchatý (týka sa spotrebičov s otvorom do odvádzania kondenzátu)	- vyčistiť odtokový otvor (viď Návod na obsluhu, kapitola - „Odmrazovanie chladničky“)
Zvuky nevychádzajúce z normálnej prevádzky spotrebiča	Sťažená cirkulácia vzduchu vo vnútri priestoru	- uložiť potravinové výrobky a nádoby tak, aby sa nedotýkali zadnej steny chladničky
	Spotrebič nie je správne	- správne ustaviť spotrebič
	Spotrebič sa dotýka nábytku a/lebo iných predmetov	- spotrebič postaviť voľne tak, aby sa nedotýkal iných

SK

Počas normálneho používania chladiaceho zariadenia môžu vystupovať rôzne zvuky, ktoré nemajú žiaden vplyv na bezchybnú prácu chladničky.

Zvuky, ktoré sa ľahko odstraňujú:

- Ihluk, keď chladnička nestojí zvisle- usmernite nastavenia pomocou nastaviteľných nožičiek spredu. Môžete takisto podložiť pod rolky zozadu mäkkú látku, najmä ak dlážka je vykonaná z podlahových dlaždíc
 - lotiera sa o susedný nábytok – presuňte chladničku.
 - Iskričanie zásuviek alebo poličiek – vyťahnite a opätovne vložte zásuvku alebo poličku.
 - Izvuky spôsobené dotýkajúcimi sa fľašami – odsuňte fľaše od seba.
- Zvuky, ktoré môžu byť počuteľné počas správnej exploatacie vyplývajú z práce termostatu, kompresora (pripojenie), chladiacej sústavy (scvrkvanie a rozširovanie materiálu vplyvom teplotných rozdielov, ako aj prietoku chladiaceho médium).

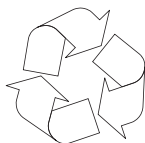
OCHRANA OZÓNovej VRSTVY



Pri výrobe nášho spotrebiča boli použité chladiace média a peniace látky 100% bez FCKW a KW, čo má priaznivý vplyv na ochranu ozónovej vrstvy a zmenšenie skleníkového efektu. A práve použitá moderná technológia a izolácia pri-

ateľská k životnému prostrediu spôsobuje nízku spotrebu elektrickej energie.

RECYKLÁCIA OBALU



Naše obaly sú vyrábané z materiálov šetrných k životnému prostrediu, hodiacich sa na opätovné použitie:

- Vonkajší obal z lepenky / fólie
- Tvar z penového polystyrénu (PS) bez FCKW
- Fólie a sáčky z polyetylénu (PE)

LIKVIDÁCIA / ZUŽITKOVANIE SPOTREBIČA



Pokým už nebudeme používať spotrebič, tak je potreba opotrebenému zariadeniu pred zošrotovaním odrezat' pripojujúci kábel.

Výmena napájacieho kábelu – pripojenie typu Y.

Akže pripojujúci kábel bude poškodený, tak musí byť vymenený. Neodpojiteľný pripojujúci kábel môže byť vymenený v špecializovanom servise alebo kvalifikovaným pracovníkom. Je treba tiež odstrániť lebo spraviť nepoužiteľným záмок opotrebeného zariadenia, aby sa deti nemohli samé zatvoriť v starom spotrebiči. Tento spotrebič je označený podľa európskej smernice 2002/96/ES. Takéto označenie nás informuje, že tento spotrebič po období jeho používania nemôže byť vyhodený s iným domácim odpadom. Používateľ je povinný odovzdať ho v sieti zberných miest. Sieť zberných miest vrátane lokálnych zberných dvorov vytvárajú vhodný systém umožňujúci odovzdanie týchto spotrebičov.

Vhodné zachádzanie s opotrebenými elektrickými a elektronickými spotrebičmi prispieva k zamedzeniu nepriaznivých dôsledkov pre zdravie ľudí a životné prostredie, vyplývajúcich z prítomnosti nebezpečných zložiek ako aj nevhodného skladovania a zužitkovania takýchto spotrebičov.

KLIMATICKÁ TRIEDA

Informácia o klimatickej triede spotrebiča sa nachádza na výkonovom štítku. Štítok stanoví, pri akej teplote okolia (tzn. miestnosti, v ktorej pracuje) spotrebič funguje optimálne (správne).

Klimatická trieda	Prípustná teplota okolia
SN	z +10°C na +32°C
N	z +16°C na +32°C
ST	z +16°C na +38°C
T	z +16°C na +43°C

Vyhlásenie výrobcu

Výrobca týmto vyhlasuje, že výrobok spĺňa dôležité požiadavky nasledujúcich európskych smerníc:

- smernica pre nízke napätie **2006/95/EC**
- smernica elektromagnetickej kompatibility **2004/108/EC**,
- smernica ErP - **2009/125/EC**

a preto výrobok získal označenie **CE** a bolo preň vydané Vyhlásenie o zhode, a toto vyhlásenie bolo sprístupnené orgánom obchodnej inšpekcie.

Záruka

Záručné služby sú vykonávané v súlade so záručným listom. Výrobca nenesie žiadnu zodpovednosť za eventuality škody alebo požiare spôsobené spotrebičom a vyplývajúce z nedodržiavania pokynov uvedených v toto návode.

ZMENA SMERU OTVÁRANIA DVIEROK

1. Pred zmenou smeru otvárania dvierok vytiahnite zástrčku zo zásuvky.
2. Vyprázdňte spotrebič z potravinárskych produktov.
3. Odstráňte zaslepujúce zátky nachádzajúce sa na prednej strane korpusu chladničky (výkr., 1, výkr. 2).
4. Odskrutkujte dve skrutky pripevňujúce horný záves k dvierkam spotrebiča (výkr. 3). Zachovajte zvláštnu opatnosť, udržiajte dvierka spotrebiča vo zvislej polohe.
5. Dvierka pridržte, odkloňte druhou rukou horný záves od dvierok (výkr. 4).



Uvajte zvláštnu opatnosť v priebehu vykonávania tejto činnosti, špatne odklonený záves sa uzatvorí a spôsobí vážny úraz.

6. Odskrutkujte dve skrutky pripevňujúce dolný záves k dvierkam spotrebiča (výkr. 5). Zachovajte zvláštnu opatnosť, pridržte dvierka spotrebiča druhou rukou.
7. Pridržte dvierka, odkloňte druhou rukou dolný záves, potom oddelte dvierka od korpusu spotrebiča (výkr. 6).
8. Odskrutkujte dve skrutky pripevňujúce horný záves do korpusu, ako aj dve skrutky pripevňujúce dolný záves do korpusu (výkr. 7).
9. Priskrutkujte horný, ako aj dolný záves príslušnými skrutkami na druhej strane korpusu spotrebiča (výkr. 8). Horný záves musí byť namontovaný na druhej strane korpusu ako dolný záves, dolný záves zasa musí byť namontovaný na druhú stranu korpusu ako horný záves. Pri otvorených závesoch umiestite dvierka súběžne ku korpusu a priskrutkujte k nim závesy príslušnými skrutkami, pri zachovaní zvláštnej opatnosti.
10. Presvedčte sa, že dvierka sú voči korpusu nastavené príslušným spôsobom (výkr. 9).

VESTAVENÍ SPOTREBIČE

Inštaláciu spotrebiča by mal vykonať kvalifikovaný inštalatér. Spotrebič musí byť umiestnený vo vstavanej stene (Výkr. 10). Po umiestnení spotrebiča na určenom mieste, vyregulujte výšku spotrebiča naskrutkovaním alebo vyskrutkovaním 4 regulovaných nožičiek spotrebiča. Ak je to nutné, susediace spotrebiče Amica musia byť vzájomne spojené úchytom pripevněným skrutkami a umiestené vo vstavanej stene (Výkr. 11). V hornej časti spotrebiče sa nachádza špeciálna lišta, ktorou pripevnite do spodnej časti hornej dosky skrinky pomocou príslušných skrutiek nachádzajúcich sa v montážnej súprave (Výkr. 16). Ozdobná lišta (sokel) nemôže zakrývať ventilačné otvory nachádzajúce sa v dolnom krytu spotrebiča. Túto lištu je potrebné odpovedajúcim spôsobom prirezať (Výkr. 17). Hĺbku dolného krytu môžeme regulovať jeho vytiahnutím alebo prilačením. Po správnom nastavení hĺbky krytu dotiahnite krížovým skrutkovačom montážne skrutky (nachádzajúce sa v otvoroch na oboch stranách lišty), ktoré zapríčinia pripevnení krytu nastálo (Výkr. 18).

MONTÁŽ CLONY DO DVIEROK SPOTREBIČA

Priložte montážnu lištu do clony a príslušne ju umiestite (Výkr. 12). Vzdialenosť medzi clonou dvierok a spodnou časťou hornej dosky má byť 5mm (Výkr. 13). Pripevnite montážnu lištu pomocou príslušných skrutiek nachádzajúcich sa v montážnom komplete. Vytiahnite kryt pripevnenia lišty a naskrutkujte dve špeciálne skrutky (2) do dvierok spotrebiča (Výkr. 14). Pripevnite clonu spolu s namontovanou montážnou lištou na dvierka spotrebiča. Zabezpečte súpravu clony príslušnými maticami (pozícia 3, Výkr. 14). Presvedčte sa, že nastavenie súpravy clony voči spotrebiču je správne (Výkr. 15). Pomocou skrutiek pripojených do kompletu pripevnite súpravu clony k dolnej časti dvierok spotrebiča (Výkr. 15). Umiestite kryt pripevnenia lišty na pôvodné miesto.

SEHR GEEHRTER KUNDE!

Dieses Gerät gilt als Verbindung einer außergewöhnlich leichten Bedienung und einer perfekten Effektivität. Jedes Gerät wurde gründlich auf dessen Sicherheit und Funktionalitäten überprüft, bevor es das Produktionswerk verlassen hat.

Bevor das Gerät in Betrieb genommen wird, lesen Sie bitte die Bedienungsanleitung aufmerksam durch.



Die Abbildungen in dieser Bedienungsanleitung dienen nur der Orientierung. Volle Ausstattung des Gerätes ist in dem entsprechenden Kapitel enthalten.



Das Gerät ist ausschließlich für den Einsatz im Haushalt bestimmt.

Der Hersteller behält sich das Recht vor, Änderungen vorzunehmen, die die Gerätefunktion nicht beeinträchtigen.



Manche Bestimmungen dieser Bedienungsanleitung wurden für die Kühlgeräte verschiedener Art (für den Kühlschrank, Kühl-Gefriergerät oder Gefriergerät) vereinheitlicht. Die Information über die Art Ihres Gerätes ist dem Produktdatenblatt, das dem Gerät beigelegt wurde, zu entnehmen.

Der Hersteller haftet nicht für die Schäden, die Folge der Nichteinhaltung in der vorliegenden Gebrauchsanweisung angeführten Prinzipien sind.

Bewahren Sie diese Gebrauchsanweisung auf, um sie in Zukunft auszunutzen oder einem eventuellen Nachbesitzer übergeben zu können.

Das Gerät darf nicht durch Personen (darunter auch Kinder) mit eingeschränkten körperlichen, sinnlichen oder psychischen Fähigkeiten sowie durch unerfahrene sowie solche Personen, die das Gerät nicht kennen, bedient werden, es sei denn, es geschieht unter Aufsicht oder gemäß der Anweisungen der für ihre Sicherheit verantwortlichen Personen.

Erlauben Sie nicht den Kindern das Gerät ohne Aufsicht zu bedienen. Erlauben Sie den Kinder nicht mit dem Gerät zu spielen. Lassen Sie die Kinder nicht sich auf die aufschiebbaeren Bestandteile des Kühlschranks zu setzen oder auf der Kühlschranktür zu hängen.

Das Kühl-Gefriergerät arbeitet ordnungsgemäß bei einer Raumtemperatur, die in der Tabelle mit der technischen Spezifikation angegeben ist. Das Gerät ist nur für den Gebrauch in Innenräumen geeignet, allerdings nicht in unbeheizten Kellerräumen, Hausfluren oder Sommerhäusern.

Zum Aufstellen und Verschieben des Gerätes dürfen nie die Türgriffe, die Kondensatorröhrchen oder die Kompressoreinheit benutzt werden.

Das Kühl- und Gefriergerät sollte während des Transports oder der Aufstellung nur bis zu 40° geneigt werden. Ist der Winkel größer, darf das Gerät erst nach 2 Stunden eingeschaltet werden. (Abb. 2).

Vor jeder Wartungsarbeit ist der Netzstecker aus der Steckdose zu entfernen. (Nicht am Kabel, sondern immer am Netzstecker ziehen).

Knackende Geräusche sind eine Folge der Materialausdehnung bzw. –zusammenziehung einzelner Bauelemente, die durch Temperaturschwankungen des Kühlmittels hervorgerufen werden.

Aus Sicherheitsgründen ist das Gerät niemals selbständig zu reparieren, sondern nur durch Mitarbeiter einer autorisierten Fachwerkstatt. Nur so bleibt die vom Hersteller gewährte Garantie erhalten.

Im Falle einer Beschädigung des Kühlkreislaufs muss der Raum, in dem das Gerät aufgestellt wurde, einige Minuten gut durchgelüftet werden (Das Gerät mit Isobutan R600a benötigt einen Raum von mindestens 4 qm Fläche.)

Angetaute Lebensmittel dürfen auf keinen Fall wieder eingefroren werden

Getränke in Flaschen und Dosen, dürfen nicht im Tiefkühlbereich aufbewahrt werden. Die Flaschen und Dosen platzen!

Das aus dem Gefrierraum her- ausgenommene Gefriergut (Eis, Eiswürfel usw.) darf nicht direkt in den Mund genommen werden, es könnte schmerzhaftes Erfrierungen verursachen.

Das Kühlsystem niemals beschädigen. Das Kältemittel ist leicht entflammbar. Bei Kontakt mit den Augen sofort gründlich mit Wasser spülen und einen Arzt konsultieren.

Ist die Anschlussleitung beschädigt, muss sie ersetzt werden. Diese darf nur von einer autorisierten Fachwerkstatt ausgewechselt werden.

Das Gerät dient zur Aufbewahrung von Nahrungsmitteln, zu anderen Zwecken nicht verwenden.

Das Gerät ist für die Dauer solcher Handlungen wie Reinigung, Wartung oder Änderung des Aufstellungsstandortes von der Stromversorgung ganz (durch Ziehen des Netzsteckers aus der Steckdose) zu trennen.

Das Gerät kann von Kindern ab 8 Jahren und Personen mit eingeschränkten physischen, sensorischen oder geistigen Fähigkeiten oder mit mangelnder Erfahrung und Unkenntnis verwendet werden, wenn sie in die sichere Verwendung des Geräts eingewiesen wurden und sie die mit ihm verbundenen Gefahren verstanden haben. Kinder dürfen nicht mit dem Gerät spielen. Die Reinigung und Wartung des Gerätes dürfen von Kindern nicht erfolgen, es sei denn, dass sie das 8. Lebensjahr vollendet haben und von einer zuständigen Person beaufsichtigt wurden.

Anti-bacteria System (Kommt je nach dem Modell vor. Auf das Vorhandensein wird mit einem entsprechenden Aufkleber im Inneren des Gerätes hingewiesen) - Die spezielle antibakterielle Silberionen-Beschichtung im Innenraum des Kühlschranks verhindert aktiv die Vermehrung unerwünschter Bakterien und die Entstehung des Schimmels. Sie sorgt auf diese Weise für entschieden mehr Hygiene. Dank der antibakteriellen Silberionen-Beschichtung entsteht kein unerwünschter Geruch und die Produkte bleiben länger frisch.

Um mehr Platz im Gefriergerät zu bekommen, können die Schubladen herausgenommen und die Produkte direkt in die einzelnen Fächer gelegt werden. Die thermischen und mechanischen Eigenschaften des Gerätes werden hiervon nicht betroffen. Der deklarierte Nutzinhalt des Gefriergerätes wurde bei herausgenommenen Schubladen ermittelt.

Vorbereitung für den ersten Betrieb

- Das Gerät auspacken. Klebebänder entfernen. Eventuell verbliebene Kleberreste können mit einem milden Reinigungsmittel beseitigt werden.
- Die aus geschäumtem Polystyrol hergestellten Verpackungsteile nicht wegwerfen. Falls sich ein erneuter Gerätetransport als notwendig erweist, ist das Gerät mit Hilfe dieser Polystyrolelemente und der Folie einzupacken und mit einem Klebeband zu sichern.
- Das Innere des Gerätes und seine Ausstattungselemente mit lauwarmem Wasser unter Zusatz eines Geschirrspülmittels abwaschen und trocknen lassen.
- Das Gerät auf einem ebenen, horizontalen und stabilen Grund in einem trockenen und belüftbaren Raum aufstellen. Nicht direkter Sonnenbestrahlung aussetzen. Nicht in der Nähe von Wärmequellen wie Herde Heizkörper, Zentralheizung oder Heisswasser-Anlagen aufstellen.
- Entfernen Sie vor Inbetriebnahme des Geräts die Schutzfolie.
- Das Gerät sollte möglichst eben aufgestellt werden – Unterschiede können dank der höhenverstellbaren FüÙe ausgeglichen werden (Abb. 3).
- Damit freies Öffnen der Tür sichergestellt werden kann, wurde die Entfernung zwischen der Seitenwand des Gerätes (auf der Seite der Scharniere) und der Raumwand in der Abbildung 5 dargestellt.*
- Der Aufstellungsraum muss stets gut belüftet sein. (Abb. 6).*

Mindestabstände zu Wärmequellen:

- zu Elektro- oder Gasherde u.ä. : 3 cm,
- zu Öl- oder Kohlebeistellherde : 30 cm,
- zu Einbaubacköfen - 5 cm

Wenn die oben genannten Mindestabstände nicht eingehalten werden können, muss eine geeignete Isolierplatte zur Reflexion der Wärmestrahlung verwendet werden.

- Die hintere Kühlschrankwand, insbesondere der Verdampfer und die Kühlsystembaugruppe, dürfen nicht mit den Röhren der Zentralheizung und eines Abflusssystems in Berührung kommen.
- Eine Manipulation des Kältemittelkreislaufs ist verboten.. Es ist darauf zu achten, dass das Kapillarrohr, das sich im Hohlraum der Kältemaschine befindet, nicht beschädigt wird. Dieses Rohr darf weder gebogen noch geknickt werden.
- Falls der Benutzer das Kapillarrohr beschädigt, verliert er seine Garantieansprüche. (Abb. 8).

- Der Türgriff befindet sich bei einigen Modellen im Innern des Geräts und muss noch montiert werden.

Elektrischer Anschluss

- Vor Inbetriebnahme des Geräts stellen Sie die Temperaturregelung auf „OFF“ oder in eine Position, die das Gerät vom Stromnetz trennt (s. Steuerungsbeschreibung)
- Das Gerät ist an eine 230V / 50 Hz Wechselstromleitung über eine vorschriftsmäßig installierte, geerdete und durch eine 10A –Sicherung geschützte Steckdose anzuschließen.
- Das Gerät erfüllt die VDE – Norm. Der Hersteller lehnt jede Haftung für eventuell entstandene Schäden ab, deren Ursachen auf das Nichtbefolgen dieser Vorschrift zurückzuführen sind.
- Keine Adapter, Mehrfachstecker oder zweiadrige Verlängerungskabel ohne Nullleiter verwenden. Sollte ein Verlängerungskabel nötig sein, muss es der VDE/GS – Norm entsprechen.
- Verlängerungsschnur verwendet wird, muss sich die Steckdose in einem sicheren Abstand zu Amaturen mit fließendem Wasser befinden.
- Die Daten auf dem Typenschild, das im Inneren des Kühlschranks angebracht ist, sind unbedingt zu beachten**.

Gerät vom Stromnetz trennen

- Das Gerät muss problemlos vom Stromnetz zu trennen sein, indem man den Stecker herauszieht oder den zweipoligen Schalter betätigt. (Abb. 9).

* Gilt nicht für Einbau-Geräte
** Modell abhängig

Bedienfeld (Abb. 10).

1. Cover Glühbirnen
2. Temperaturregelung

Temperaturregelung

Die Einstellung der Kühlschranktemperatur erfolgt durch Drehung des Temperaturreglers.

Mögliche Positionen:

- Gerät ausschalten - Position 0
- Maximaltemperatur - Position 1
- Normaltemperatur - Position 2-6
- Minimaltemperatur - Position 7



Den Kühl- und Gefrierraum frühestens 4 Stunden nach Inbetriebnahme des Gerätes füllen.

Kühlschranktemperatur

Eine manuelle Änderung der Innentemperatur auf Grund der Jahreszeit ist nicht nötig. Die Erhöhung der Umgebungstemperatur wird durch den Temperaturfühler erkannt, was eine automatische Inbetriebnahme des Verdichters auslöst und damit die Betriebstemperatur langfristig stabil hält.

Temperaturschwankungen

Geringe Temperaturschwankungen sind eine normale Erscheinung, die beispielsweise durch die Einlagerung vieler frischer Lebensmittel oder zu langes Öffnen der Tür auftreten können. Der eingestellte Temperaturwert wird üblicherweise schnell wieder erreicht.

Wechsel der Beleuchtung*

- Den Drehregler auf „OFF“ stellen und anschließend den Stecker aus der Steckdose ziehen.
- Die Abdeckung der Leuchte ausbauen und herausnehmen (Abb. 18).
- Die Leuchte durch eine funktionierende Leuchte mit identischen Parametern wie die werkseitig im Gerät eingesetzte Leuchte ersetzen (220-240V, max. 10W, E14, maximale Größe der Leuchte: Innendurchmesser - 26 mm, Länge 55 mm).
- Die Abdeckung wieder einsetzen.

Keine Leuchten mit höherer oder niedrigerer Leistung einsetzen, geeignet sind nur Leuchten mit den vorstehend angegebenen Parametern.

Das eingesetzte Leuchtmittel ist für die Beleuchtung von Räumen nicht geeignet.

* Gilt für Geräte, die werkseitig mit Glühlampen ausgestattet sind und für ausgewählte Geräte, die mit LED-Leuchten in Form eines Leuchtmittels mit dem E14-Gewinde ausgestattet sind.

Aufbewahren der Lebensmittel im Kühl- und Gefrierraum

Beim Aufbewahren von Lebensmitteln in diesem Gerät sollten folgende Empfehlungen eingehalten werden:

- Die Lebensmittel sollten auf Tellern, in Behältern oder in für Lebensmittel bestimmte Folie verpackt aufbewahrt werden. Sie sind gleichmäßig auf den Abstellflächen zu verteilen.
- Es ist zu beachten, dass die Lebensmittel die hintere Kühlraumwand nicht berühren, da es sonst zur Reif- oder Feuchtigkeitsbildung auf dem Gefriergut kommen kann.
- Keine heißen Speisen in den Kühlschrank legen.
- Lebensmittel, die leicht fremde Gerüche annehmen, und solche mit einem starken Eigengeruch sind in den Kühlfächern in Folienverpackung oder festverschlossbaren Gefäßen aufzubewahren.
- Gemüse mit einem hohen Wassergehalt kann die Freisetzung von Wasserdampf verursachen, der jedoch die Kühlfunktion nicht beeinträchtigt.
- Vor dem Einlegen in den Kühlraum muss das Gemüse gut abgetrocknet werden.
- Ein übermäßiger Wassergehalt im Kühlgut (Blattgemüse) verkürzt die Aufbewahrungszeit.
- Vor dem Einlegen in den Kühlraum darf das Gemüse nicht gewaschen werden, da das Waschen einen natürlichen Schutz beseitigt. Deswegen empfiehlt es sich, das Gemüse erst vor dem Verzehr zu waschen.
- Die Produkte sind in die Körbe 1, 2 und 3* zu legen, bis die natürliche Befüllungsgrenze erreicht ist. (Abb. 11a / 11b).**

1. Verpackte Produkte
2. Flaschenablage
3. Natürliche Befüllungsgrenze
4. (*/**)**

- Die Lagerung von Produkten in den Drahtfächern des Kühlschranks-Verdampfers ist zulässig.*
- Produkte in den einzelnen Fächern dürfen 2 – 3 cm über der Befüllungsgrenze gelagert werden.**
- Um mehr Lagerungsraum im Gefrierfach zu erhalten, kann man die Schubfächer 1 und 2 entfernen und die Produkte in die Metallregale des Verdampfers legen.*

Tiefkühlung der Lebensmittel**

- Fast alle Lebensmittel eignen sich zum Einfrieren, ausgenommen roh zu verzehrendes Gemüse, z.B. Blattsalat.
- Nur hochqualitative Lebensmittel sind zum Einfrieren geeignet. Das Gefriergut sollte kleinteilportioniert sein.
- Lebensmittel sind in geruchfreies, luft- und feuchtigkeitsdichtes, sowie fett- und laugenunempfindliches Material zu verpacken. Polyethylen- und Aluminiumfolie sind am besten geeignet.
- Die Verpackung muss dicht sein und an dem

Gefriergut fest anliegen. Glasbehälter sind nicht zu verwenden.

- Es wird empfohlen, bereits eingefrorene Produkte so zu lagern, dass sie mit den einzufrierenden, frischen Lebensmitteln keine Berührung haben.
- Es wird empfohlen, die Menge der zum Einfrieren vorgesehenen Frischprodukte entsprechend der technischen Gegebenheiten des Geräts (s. Tabelle) zu berechnen.
- Wir empfehlen, die gefrorenen Portionen auf eine Seite der Gefrierkammer zu schieben und die frischen Portionen auf die andere Seite zu legen.
- Zum Einfrieren der Produkte den mit diesen Zeichen markierten Raum (*/**)** benutzen.
- Die Temperatur im Gefrierraum ist von folgenden Faktoren abhängig: Aussentemperatur, Befüllung des Kühlschranks, häufiges Türenöffnen, Menge des abgelagerten Reifschlags und die Einstellung des Thermostaten.
- Lässt sich die Tür nicht sofort nach dem Schließen wieder öffnen, empfiehlt es sich, 1 bis 2 Minuten zu warten, bis sich der entstandene Unterdruck ausgeglichen hat.

Die Aufbewahrungszeit der tiefgekühlten Produkte ist von ihrer Qualität sowie der Aufbewahrungstemperatur abhängig.

Bei einer Temperatur von -18°C oder niedriger sollte folgende Aufbewahrungsdauer eingehalten werden:

Produkte	Monate
Rindfleisch	6-8
Kalbsfleisch	3-6
Innereien	1-2
Schweinefleisch	3-6
Geflügel	6-8
Eier	3-6
Fisch	3-6
Gemüse	10-12
Obst	10-12

Das Schnellgefrierfach ist fürs Aufbewahren tiefgefrorener Lebensmittel nicht geeignet. In diesem Fach können Eiswürfel hergestellt und aufbewahrt werden.**

- * Gilt für Geräte mit einem Gefrierfach im unteren Bereich des Gerätes.
- ** Gilt für Geräte mit einem Gefrierfach (*/**)**
- *** Gilt nicht für Geräte mit einem Gefrierfach gekennzeichnet mit (*/**)**

Praktische Ratschläge

- Tiefkühltruhe nicht in der Nähe von Heiz- körpern oder Backöfen aufstellen und nicht direkter Sonneneinstrahlung aussetzen.
- Sicherstellen, dass die Belüftungsöffnun- gen nicht verdeckt sind. Ein- bis zweimal pro Jahr sind die Belüftungsöffnungen von Staub zu reinigen.
- Die richtige Temperatur einstellen: Eine Tempe- ratur von 6 bis 8°C im Kühlschrank und -18°C im Tiefkühlfach sind ausrei- chend.
- Bei längerer Abwesenheit, z.B. im Urlaub, ist die Temperatur im Kühlschrank zu er- höhen.
- Ein unnötiges Öffnen der Tür des Kühl- oder Tief- kühlsschranks ist zu vermeiden. Unverbrauchte Produkte sind so schnell wie möglich wieder in den Kühl- oder Tiefkühlschrank zurückzulegen, bevor sie sich erwärmen.
- Das Innere des Kühlschranks ist regelmäßig mit einem in Reinigungsmittel getränkten Lappen auszuwischen. Geräte ohne automatische Abtaufunktion müssen regelmäßig abgetaut werden. Die Entste- hung einer Eisschicht von mehr als 10 mm muss vermieden werden.
- Die Türdichtung ist sauberzuhalten, anson- sten schließt die Tür nicht vollständig. Eine beschädigte Dichtung muss ausgewechselt werden.

Was bedeuten die Sterne?

- * Bei einer Temperatur von -6°C können tiefe- gekühlte Lebensmittel ungefähr eine Woche lang aufbewahrt werden. Mit einem Stern gekennzeichnete Schu- bladen oder Fächer sind (meistens) in preiswerteren Noname-Kühl- schränken zu finden.
- ** Bei einer Temperatur von -12°C können Leben- smittel für 1-2 Wochen ohne Geschmacksverlust gela- gert werden. Diese Temperatur ist jedoch für das Einfrieren von Lebensmitteln nicht ausreichend.
- *** Zum Einfrieren von Lebensmitteln werden hauptsächlich Temperaturen unter -18°C ver- wendet. Dies ermöglicht das Einfrieren von frischen Lebensmitteln mit einem Gewicht bis zu 1 kg.
- **** So gekennzeichnete Geräte ermögli- chen die Aufbewahrung von Lebensmit- teln bei einer Temperatur von unter -18°C und das Einfrieren größerer Mengen an Lebensmitteln.

Zonen im Kühlschrank

- Aufgrund der natürlichen Luftzirkulation entste- hen im Kühlschrank unterschiedliche Tempera- turzonen.
- Der kühlfte Bereich befindet sich direkt oberhalb der Gemüsefächer. In dieser Zone sind emp- findliche und leicht verderbliche Lebensmittel aufzubewahren, wie
 - Fisch, Fleisch, Geflügel
 - Aufschnitt, Fertiggerichte
 - ei- oder sahnehaltige Gerichte
 - frischer Kuchen, verschiedene Kuchen- sorten,
 - verpacktes Gemüse und andere frische Lebensmittel, deren Etikett eine Lage- rung bei einer Temperatur von ca. 4°C vorschreibt.
- Im oberen Teil der Tür herrscht die höchste Temperatur.
- Hier sollte am besten Butter und Käse aufbewahrt werden.

Produkte, die nicht im Kühlschrank aufbewah- rt werden sollten.

- Nicht alle Produkte eignen sich zur Aufbewah- rung im Kühlschrank. Zu ihnen gehören:
 - Gegen tiefe Temperaturen empfindliches Obst und Gemüse, wie zum Beispiel Bananen, Avo- cados, Papayas, Maracujas, Zucchini, Paprika, Tomaten und Gurken.
 - Unreife Früchte
 - Kartoffeln.

Beispiel für die Lagerung von Lebensmitteln im Gerät (Abb. 12)

Zum Reinigen des Gehäuses und der Kunststoffteile des Erzeugnisses keine Lösungsmittel sowie scharfe und Scheuerreinigungsmittel anwenden (z.B. Reinigungsmittel- bzw. -milch)! Nur delikate flüssige Mittel und weiche Tücher verwenden. Keine Schwämme verwenden.

Abtauen des Kühlraumes***

- An der hinteren Kühlraumwand lagert sich Reif ab, der automatisch abgetaut wird. Beim Abtauen können mit den Kondensattropfen auch Verunreinigungen in die Trichteröffnung der Rinne gelangen und dadurch die Ablassöffnung verstopfen. Um dies zu verhindern, sollte diese mit Hilfe des mitgelieferten Reinigungsinstruments vorsichtig durchstoßen werden (Abb. 13)
- Das Gerät arbeitet zyklisch: Während des Kühlprozesses lagert sich an der hinteren Wand ein Reifbeschlag ab. Dieser wird abgetaut, das Wasser sammelt sich in der Auffangvorrichtung.



Vor dem Reinigen sollte das Gerät durch das Herausziehen des Steckers aus der Steckdose, durch das Ausschalten oder durch das Herausnehmen der Sicherung vom Stromnetz getrennt werden. Nicht zulassen, dass das Wasser in die Bedienblende oder Beleuchtung gelangt.

- Wir empfehlen, keine Auftaumittel in Sprayform zu verwenden. Sie können die Entstehung von explosiven Aerosolen verursachen. Lösungsmittel, die die Plastikteile des Gerätes schädigen, enthalten oft auch gesundheitsgefährdende Substanzen.
- Kein Reinigungswasser darf durch die Ablassöffnung in den Abdampfbehälter gelangen.
- Das gesamte Gerät, ausgenommen die Türdichtung, sollte mit einem milden Reinigungsmittel gereinigt werden. Die Türdichtung nur mit klarem Wasser abwischen und trocknen lassen.
- Alle Ausstattungselemente sollen sorgfältig gereinigt werden (Obstend Gemüsefach, Türfächer, Glasplatten, usw.).

Abtauen des Gefriertraumes**

- Es wird empfohlen, das Gerät regelmäßig abzutauen und zu reinigen.
- Eisablagerungen an den Gefrierflächen vermindern die Effizienz des Gerätes und bewirken eine Steigerung des Energieverbrauchs.
- Es empfiehlt sich, das Gefriergerät mindestens ein- oder zweimal im Jahr abzutauen. Sollte sich mehr Eis bilden, sollte man das Auftauen öfter durchführen.
- Befinden sich Lebensmittel im Gefrierraum, so ist der Temperaturregler 4 Stunden vor dem geplanten Abtauen auf „max.“ zu stellen. Dadurch wird die Aufbewahrung des Gefrierguts bei Raumtemperatur während einer längeren Zeit möglich.
- Das Gefriergut aus dem Gefrierraum herausnehmen, in eine Schüssel legen, mit einigen Schichten Zeitungspapier und einer Wolldecke umwickeln und an einer kühlen Stelle aufbewahren.
- Das Abtauen sollte möglichst schnell erfolgen. Wenn die Lebensmittel über einen längeren Zeitraum bei Raumtemperatur aufbewahrt werden, verkürzt sich ihre Haltbarkeit.

Abtauendes Gefriertraumes:**

- Schalten Sie das Gerät mit dem Steuerungspaneel ab und anschließend ziehen Sie den Netzstecker aus der Steckdose.
- Die Tür öffnen, die Produkte herausnehmen.
- Je nach dem Modell ziehen Sie den Abflusskanal im hinteren Bereich des Kühlgerätes und stellen Sie ein Gefäß darunter.
- Lassen Sie die Tür offen, dadurch erfolgt das Auftauen schneller. In die Kammer des Gefriergerätes kann zusätzlich ein Gefäß mit heißem (aber nicht kochendem) Wasser gestellt werden.
- Das Geräte innere auswischen und trocknen lassen.
- Das Gerät gemäß entsprechendem Kapitel der Gebrauchsanweisung wieder einschalten.

Automatische Abtaung des Kühlraumes****

Der Kühlraum ist mit einer automatischen Abtaufunktion ausgestattet. An der hinteren Kühlraumwand kann sich jedoch ein Reifbeschlag ablagern. Es kommt vor allem vor, wenn im Kühlraum viele frische Lebensmittel aufbewahrt werden.

Automatische Abtaung des Gefriertraumes****

Der Kühlraum ist mit einer automatischen No-Frost-Abtaufunktion ausgestattet. Die Lebensmittel werden durch die gekühlte Umluft eingefroren, die Feuchtigkeit wird aus dem Gefrierraum nach Außen abgeführt. Im Gefrierraum entsteht daher kein Eis- und Reifbeschlag und die Lebensmittel frieren nicht fest.

Reinigen des Kühl- und Gefriertraumes****

Es empfiehlt sich das Kühl- und Gefriertraum mindestens einmal im Jahr zu waschen. Es wirkt vorbeugend gegen die Entstehung unangenehmer Gerüche sowie der Bakterien. Das Gerät durch das drücken des Knopfes „1“ ausschalten, die Lebensmittel herausnehmen und das Gerät mit einem milden Reinigungsmittel waschen und trocknen lassen.

Einbau und Ausbau der Abstellplatten

Abstellplatte herausnehmen und anschließend an der gewünschten Stelle bis zum Widerstand einschieben, so dass sich der Schnappverschluss in der Führungsleiste befindet (Abb. 15).

Einbau und Ausbau der Türfächer

Türfach anheben, herausziehen und von oben in die gewünschte Position einlegen (Abb. 16).



Auf keinen Fall dürfen im Inneren des Gefriertraumes elektrische Heizkörper, Heißluftgebläse oder Haartrockner eingesetzt werden.

- ** Gilt für Geräte mit einem Gefrierfach (*/**/****).
- *** Gilt nicht für Geräte mit dem Frostfrei-System
- **** Gilt für Geräte mit einem Kühlbereich. Gilt nicht für Geräte mit dem Frostfrei-System
- ***** Gilt für Geräte mit dem Frostfrei-System

LOKALISIERUNG VON STÖRUNGEN

Störung	Mögliche Ursachen	Behebung
Das Gerät funktioniert nicht	Unterbrechung im Stromkreis	- Überprüfen, ob der Netzstecker gut in der Steckdose des Speisernetzes sitzt. - Überprüfen, ob das Anschlusskabel nicht beschädigt ist. - Durch Anschließen eines anderen elektrischen Verbrauchers (z.B. einer Nachttischlampe) überprüfen, ob die Steckdose unter Spannung steht. - Überprüfen Sie, ob das Gerät eingeschaltet ist (Thermostat in Betriebsstellung).
Innenbeleuchtung funktioniert nicht	Die Glühlampe ist gelöst oder durchgebrannt (in Geräten mit Glühlampen)	- Vorerst den vorherigen Punkt überprüfen (das Gerät funktioniert nicht - die Glühlampe festdrehen oder auswechseln (in Geräten mit Glühlampen)
Die Temperatur in den Räumen ist nicht niedrig genug	Falsche Temperatureinstellung	-Einen höheren Wert einstellen
	Höhere oder niedrigere Umgebungstemperatur als in den technischen Daten (s. Tabelle) angegeben	- Das Gerät ist angepasst an die Temperatur, die in den technischen Daten (s. Tabelle) angegeben ist
	Das Gerät steht an einer direkt von der Sonne bestrahlten Stelle oder neben einer Wärmequelle	- Das Gerät an einer anderen Stelle gemäß Gebrauchsanweisung aufstellen.
	Es wurde eine zu große Menge von warmen Lebensmitteln auf einmal eingelagert	- Warten Sie bis zu 72 Stunden, bis die Lebensmittel eingefroren sind und die erwünschte Temperatur im Kühlraum erreicht ist.
	Keine freie Luftzirkulation im Kühlraum	- Die Lebensmittel und Behälter von der Hinterwand abrücken
	Der Luftfluß hinter dem Gerät ist blockiert	- Das Gerät mindestens 3 cm von der Wand wegrücken.
	Die Kühlraum-/ Gefrierraumtür wird zu oft geöffnet und/oder bleibt zu lange offen	Beides muss unbedingt vermieden werden
	Die Tür lässt sich nicht schließen	Die Lebensmittel und Behälter anders platzieren
Das Gerät ist ununterbrochen in Betrieb	Der Verdichter schaltet selten an	- prüfen, ob die Umgebungstemperatur nicht niedriger ist als der Klimaklasse des Gerätes entspricht
	Die Türdichtung wurde falsch angebracht	- Die Türdichtung einpressen
	Falsche Temperatureinstellung	- einen niedrigeren Wert einstellen
Im unterem Teil des Kühlraumes sammelt sich Wasser	Andere Ursachen wie unter Punkt "Die Temperatur in den Räumen ist nicht niedrig genug"	- befolgen Sie die Anweisungen unter Punkt "Die Temperatur in den Räumen ist nicht niedrig genug"
	Die Ablassöffnung ist verstopft (betrifft Geräte mit Entwässerungsöffnung)	- Mit Hilfe des Räumwerkinstrumentes die Ablassöffnung durchstechen (siehe Gebrauchsanweisung, Kapite
Es treten für das Gerät ungewöhnliche Geräusche auf	Eine freie Luftzirkulation im Kühlraum ist nicht möglich	- Die Lebensmittel und Behälter von der Hinterwand wegrücken.
	Das Gerät ist nicht eben ausgerichtet	- Das Gerät ausrichten.
	Das Gerät kommt mit Möbeln oder anderen Gegenständen in Berührung	- Das Gerät frei aufstellen, so daß es keine andere Gegenstände berührt.

DE

Beim normalen Betreiben der Kälteanlagen können Geräusche unterschiedlicher Art auftreten, die keinen Einfluss auf den Betrieb des Kühlschranks haben.

Geräusche, die leicht zu beheben sind:

- Lautes Betriebsgeräusch, wenn der Kühlschrank nicht senkrecht steht – Stellung durch die Stellschrauben vorne verändern. Eventuell unter die Rollen hinten weichen Stoff legen, vor allem, wenn das Gerät auf einem Fliesenboden steht.
- Reibung an benachbarte Möbel – Kühlschrank abrücken, so dass er frei steht.
- Quietschen von Fächern und Schubladen – Fach oder Schublade herausnehmen und wieder einschieben.
- Geräusche von sich berührenden Flaschen – Flaschen voneinander verschieben.

Geräusche, die bei normalem Betrieb zu hören sind, entstehen durch den Thermostaten, wenn sich der Kompressor einschaltet, sich das Kühlsystem zusammenzieht oder ausdehnt und wenn Temperaturschwankungen aufgrund des Durchflusses von Kühlmittel in den Röhren entstehen.



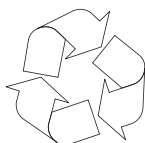
Ozonschichtschutz



Unser Gerät wurde unter Verwendung von 100% FCKW- und FKW-freien Kälte- und Schaummitteln hergestellt, was den Schutz der Ozonschicht und die Verringerung des Treibhauseffektes positiv beeinflusst. Die eingesetzte

moderne Technologie und die umweltfreundliche Isolation garantieren einen geringeren Energieverbrauch.

Entsorgung der Neugeräte-Verpackung



Unsere Verpackungen werden aus umweltfreundlichen Materialien hergestellt, die wiederverwertbar sind:

- Außenverpackung aus Pappe/Folie
- Formteile aus geschäumtem, FCKW-freiem Polystyrol (PS)
- Folien und Säcke aus Polyethylen (PE)



ENTSORGUNG DES ALTGERÄTES



Schnapp- oder Riegelschlösser entfernen oder unbrauchbar machen – So verhindern Sie, dass sich spielende Kinder im Gerät selbst einsperren können. Der Versorgungsleitungsaustausch- der Y-Typ-

Anschluß Wenn die Versorgungsleitung beschädigt wird, muss sie ausgetauscht werden. Der Austausch darf nur in einer autorisierten Werkstatt von einem Fachmann vorgenommen werden. Dieses Gerät wurde gemäß der EU-Richtlinie 2002/96/EG über Elektro- und Elektronikaltgeräte mit dem Symbol einer durchgekreuzten Mülltonne gekennzeichnet. Dieses Produkt darf am Ende seiner Lebensdauer nicht über den normalen Haushaltsabfall entsorgt werden, sondern muss bei einer Recycling-Sammelstelle für elektrische und elektronische Geräte abgegeben werden. Das Symbol weist auf die ordnungsgemäße Entsorgung hin. Sammelstellen, Elektrogeschäfte und Gemeindefeinrichtungen garantieren die Abgabe des Altgerätes.

Eine fachgerechte Entsorgung von elektrischen und elektronischen Altgeräten verhindert eventuelle Gesundheitsschäden und Umweltbelastungen, die aus dem Kontakt mit gefährlichen Stoffen und falscher Deposition und Verarbeitung solcher Geräte resultieren.

KLIMAKLASSE

Die Information über die Klimaklasse des Gerätes befindet sich auf dem Typenschild. Sie zeigt, in welcher Umgebungstemperatur (d.h. Temperatur des Raumes, in dem das Gerät betrieben wird) das Gerät optimal funktioniert.

Klimaklasse	Zugelassene Umgebungstemperatur
SN	von +10°C bis +32°C
N	von +16°C bis +32°C
ST	von +16°C bis +38°C
T	von +16°C bis +43°C

CE-Konformitätserklärung

Der Hersteller dieses Produktes erklärt hiermit in alleiniger Verantwortung, dass dieses Produkt den einschlägigen, grundlegenden Anforderungen der nachfolgenden EU-Richtlinien entspricht:

- Niederspannungsrichtlinie **2006/95/EG**,
- Elektromagnetische Verträglichkeit **2004/108/EG**,
- ErP – Richtlinie **2009/125/EG**

Das Gerät ist mit dem **CE** Zeichen gekennzeichnet und verfügt über eine Konformitätserklärung zur Einsichtnahme durch die zuständigen Marktüberwachungsbehörden

Garantie

Garantieleistung entsprechend der Garantiekarte.

Der Hersteller lehnt jede Haftung ab, die aus unsachgemäßem Gebrauch der Mikrowelle resultiert.

WECHSEL DES TÜRANSCHLAGS

1. Vor dem Wechsel des Türanschlags den Netzstecker ziehen.
2. Alle Lebensmittel aus dem Gerät herausnehmen.
3. Die Stopfen, die sich auf der Frontseite des Kühlschranks befinden, entfernen (Abb. 1, Abb. 2).
4. Zwei Schrauben, mit denen das obere Scharnier an der Gerätetür befestigt ist, entfernen (Abb. 3). Bei diesen Tätigkeiten ist besondere Vorsicht geboten, die Gerätetür senkrecht halten.
5. Die Tür mit einer Hand halten, während das obere Scharnier von der Tür mit der anderen Hand abgezogen wird (Abb. 4).



Dabei muss man sehr vorsichtig vorgehen. Wird das Scharnier inkorrekt abgezogen, kann es von alleine schließen und dabei ernsthafte Körperschäden verursachen.

6. Zwei Schrauben, mit denen das untere Scharnier an der Gerätetür befestigt ist, entfernen (Abb. 5). Bei diesen Tätigkeiten ist besondere Vorsicht geboten, die Gerätetür mit der anderen Hand halten.
 7. Die Tür mit einer Hand halten, das untere Scharnier abziehen und anschließend die Tür aushängen (Abb. 6).
 8. Zwei Schrauben, mit denen das obere Scharnier am Gerät befestigt ist, und zwei Schrauben, mit denen das untere Scharnier am Gerät befestigt ist, entfernen (Abb. 7).
 9. Das obere und untere Scharnier mit entsprechenden Schrauben auf der Gegenseite des Gerätes befestigen (Abb. 8). Das obere Scharnier sollte auf der Gegenseite des Gerätes als unteres Scharnier befestigt werden und das untere Scharnier sollte dagegen auf der Gegenseite des Gerätes als oberes Scharnier befestigt werden.
- Die Tür bei geöffneten Scharnieren parallel zum Gerät anheben und die Scharniere mit entsprechenden Schrauben montieren, wobei besondere Vorsicht geboten ist.
10. Prüfen, ob die Einstellung der Tür gegenüber dem Gerät korrekt vorgenommen wurde (Abb. 9).

EINBAU DES GERÄTES

Die Montage des Gerätes sollte durch einen qualifizierten Fachmann erfolgen. Das Gerät ist für den Einbau in den Möbeln bestimmt (Abb. 10). Nach der Platzierung des Gerätes in der vorgesehenen Einbaustelle die Höhe des Gerätes einstellen, indem vier verstellbare Füße je nach Bedarf ein- oder ausgedreht werden. Soweit es erforderlich ist, sollten die aneinander stehenden Geräte von Amica mit von einem Halter miteinander verschraubt werden und in Möbeln eingebaut werden (Abb. 11). Im oberen Bereich des Gerätes gibt es eine spezielle Leiste, die unter der Arbeitsplatte des für den Einbau bestimmten Möbelstücks mit entsprechenden Schrauben, die im Montagesatz mitgeliefert wurden, zu befestigen ist (Abb. 16). Die Zierleiste (Sockel) sollte die Lüftungsöffnungen, die sich in der unteren Blende des Gerätes befinden, nicht verdecken, so dass diese Leiste entsprechend zugeschnitten werden muss (Abb. 17). Die Tiefe der unteren Blende kann reguliert werden, indem sie herausgezogen oder eingedrückt wird. Nach einer ordnungsmäßigen Einstellung der Tiefe der Blende die Montageschrauben (in den Öffnungen auf beiden Seiten der Leiste), mit denen die Blende fest angebracht wird, mit dem Kreuzschraubendreher fest anziehen (Abb. 18).

MONTAGE DER BLENDE AUF DER GERÄTETÜR

Die Montageleiste auf die Blende legen und entsprechend positionieren (Abb. 12). Der Abstand zwischen der Türblende und dem unteren Teil der Küchenarbeitsplatte sollte 5mm betragen (Abb. 13). Die Montageleiste mit entsprechenden Schrauben, die im Montagesatz mitgeliefert wurden, montieren. Die Blende der Leistenbefestigung abnehmen und zwei Sonderschrauben (2) in die Gerätetür einsetzen (Abb. 14). Die Blende mit der bereits montierten Montageleiste an der Gerätetür befestigen. Die Blende mit entsprechenden Muttern absichern (Position 3, Abb. 14). Prüfen, ob die Montage der Blende am Gerät ordnungsgemäß durchgeführt wurde (Abb. 15). Die Blende mit den Schrauben, die im Montagesatz mitgeliefert wurden, am unteren Teil der Gerätetür montieren (Abb. 15). Die Blende der Leistenbefestigung an ihrer ursprünglichen Stelle platzieren.

GRATULÁLUNK AZ AMICA MÁRKÁJÚ KÉSZÜLÉK KIVÁLASZTÁSÁHOZ

TISZTELT ÜGYFELÜNK!

Ez a készülék ötvözi a kimagaslóan egyszerű használatot és a kiváló teljesítményt. Minden termék, mielőtt elhagyta volna a gyárat, alapos átvizsgáláson esett át a biztonság és a funkcionalitás szempontjából.

Kérjük Önöket, hogy a készülék üzembe helyezése előtt figyelmesen olvassák el a használati utasítást.

HU



A használati utasításban található illusztrációk csak tájékoztató jellegűek. A készülék teljes felszerelésének leírása a megfelelő fejezetben található.



A készüléket csakis háztartásbéli használatra tervezték.

A gyártó fenntartja magának a jogot olyan újítások bevezetésére, melyek nem lesznek hatással a készülék használatára.



A jelen használati utasítás néhány részlete vonatkozik az összes típusú hűtőkészülékre, (hűtő, hűtő-mélyhűtő illetve mélyhűtő). Az Ön készüléktípusára vonatkozó információk a készülékhez mellékelte adatlapon találhatóak.

A gyártó nem vállal felelősséget az alábbi útmutatóban található szabályok be nem tartása okozta károkért.

Kérjük az alábbi útmutató megőrzését a későbbi felhasználás vagy az esetleges következő felhasználónak történő átadása céljából.

Az alábbi készüléket fizikálisan, érzékileg vagy pszichésen sérült személyek (köztük gyermekek), valamint tapasztalatlan, vagy a készüléket nem ismerő személyek nem használhatják, kivéve, ha ez felügyelet mellett történik, illetve biztonságért felelő személy által átadott készülék használati útmutatójának megfelelően.

Különös figyelmet kell fordítani arra, hogy a berendezést nélkül hagyott gyermekek ne használhassák felügyelet. Nem szabad megengedni a gyermekeknek, hogy játszanak a készülékkel. Nem szabad a gyermekeknek a kitolható elemekre ülniük és az ajtóra kapaszkodniuk. A hűtő-fagyasztó a készülék műszaki specifikációjában megadott hőmérsékleten működik megfelelően. Nem szabad pincében, bejáróban, nem fűtött nyaralóban őszi és télen használni.

A berendezést beállítás, mozgatás, megemelése során nem szabad az ajtó fogantyúnál fogva mozgatni, a hűtő hátulján található kondenzátornál fogva húzni, illetve a kompresszor egységet megérinteni.

A hűtő-fagyasztót szállítás, mozgatás vagy megemelés során nem szabad függőleges vonalban több, mint 40°-ban megdőnteni. Amennyiben ez bekövetkezik, a berendezést a beállítás után leghamarabb 2 óra elteltével szabad bekapcsolni (2. rajz).

Minden karbantartási művelet előtt ki kell húzni a dugaszt a hálózati aljzatból. Nem szabad a vezetéknél fogva húzni, hanem a dugaszt a törzsénél kell fogni.

Kattanásként vagy törésként hallható hangok az elemek hőmérséklet változás következtében bekövetkező tágulásának vagy zsugorodásának az eredménye.

Biztonsági okoknál fogva a berendezést nem szabad önállóan megjavítani. A szakképesítéssel nem rendelkező személyek által végrehajtott javítások súlyos veszélyhelyzetet teremthetnek a berendezés felhasználója számára.

Amennyiben megsérül a hűtőrendszer, néhány percen keresztül át kell szellőztetni a helyiséget, ahol a berendezés található (a helyiség területének izobután/R600a termék esetén legalább 4 m³ kell lennie).

A már akár részben felengedett termékeket nem szabad újra lefagyasztani.

Az üveges vagy dobozos italokat, különösen a széndioxiddal dúsított italokat nem szabad a fagyasztóban tárolni. A dobozok és az üvegek megrepedhetnek.

Nem szabad a lefagyasztott termékeket közvetlenül a fagyasztóból való kivételük után szájba venni (fagylaltek, jégkockák, stb.), azok alacsony hőmérséklete kellemetlen fagyást okozhatnak.

Vigyázni kell, hogy ne károsítsa meg a hűtőrendszert, pl. a párologtató hűtővezetékeinek a megszűrésével, cső eltörésével. A kifröccsenő hűtőközeg éghető. Amennyiben szembe jut, tiszta vízben ki kell öblíteni és azonnal orvoshoz kell fordulni.

Ha a csatlakozó kábel megsérül, ki kell cserélni egy erre hivatott szakszervizben.

A készülék élelmiszer tárolására szolgál, más célra ne használja.

A készüléket áramtalanítani kell (kihúzva a dugót a konnektorból) az olyan típusú feladatok elvégzése során, mint a tisztítás, karbantartás, vagy az elhelyezés helyének megváltoztatása.

Ezt a készüléket a nyolc éves korú illetve annál idősebb gyerekek, csökkent fizikai, érzékelési vagy szellemi képességekkel rendelkező személyek, olyan személyek, akiknek a szükséges tapasztalatuk, tudásuk hiányzik, csak akkor használhatják, ha egy, az ő biztonságu-kért felelős személy felvilágosította őket a készülék biztonságos használatáról illetve felügyeli őket a készülék használata során, s ők tisztában vannak az esetleges veszélytípusokkal. Gyerekek nem játszhatnak a készülékkel. A készülék karbantartását és tisztítását nem végezhetik el gyerekek, kivéve, ha betöltöt-ték nyolcadik életévüket, s felnőtt felügyeli őket.

Anti-bacteria System (modelltől függően fordul elő. Jelenlétét a készülék kamrájának belsejében elhelyezett címke jelzi) - Egy speciális antibakteriális szer, amely hozzá lett adva ahhoz az anyaghoz, amelyből a hűtőszekrény belseje készült, s mely védelmet nyújt a tárolt termékeknél a penész, baktériumok és mikroor-ganizmusok ellen, illetve megakadályozza kellemetlen szagok kialakulását. Hála neki a termékek hosszabb ideig frissek maradnak.

Annak érdekében, hogy több hely legyen a fagyasztóban, ki lehet venni a fiókokat s a termékeket közvetlenül a polcokon lehet tárolni. Ez nem befolyásolja a készülék termikus és mechanikai tulajdonságait. A fagyasztórekesz hasznos térfogata a kivett fiókokkal lett kiszámítva.

Telepítés az első elindítás előtt

- Csomagolja ki a terméket, távolítsa el az ajtót és a felszerelést biztosító ragasztószalagot. Az esetleges maradék ragasztószalagot lágy mosószerrel lehet eltávolítani.
- A csomagolás hungarocell elemeit nem szabad kidobni. Újra történő szállítás esetében a hűtő-fagyasztót a hungarocell és a fólia elemekbe kell visszacsomagolni, valamint ragasztószalaggal bebiztosítani.
- A hűtő-fagyasztó belsejét, valamint a felszerelés elemeit langyos, mosószeres vízben át kell mosni, majd megtörölni és hagyni megszáradni.
- A hűtő-fagyasztót egyenes, vízszintes és stabil aljzatra kell állítani, száraz, szellőzött és naptól védett helyiségben, távol olyan meleg forrástól, mint a konyha, központi fűtés fűtőteste, központi fűtőcső, meleg víz tároló stb.
- A termék külső részein védőfólia található, ezt el kell távolítani.
- Biztosítani kell a termék vízszintben való beállítását 2 szabályozható első láb becsavarásával (3. rajz).
- Az ajtó akadálymentes kinyitásának érdekében a termék oldalfala (az ajtópántok oldalán) és a fal közötti távolságot az 5. számú illusztráció ábrázolja.*
- Biztosítani kell a helyiség megfelelő szellőzését és a levegő szabad mozgását a készülék mind a négy oldalán (6. rajz).*

Hőforrástól való minimális távolság:

- elektromos, gáz és egyéb tűzhelytől - 30 mm,
- olaj vagy szénfűtésű kazánoktól - 300 mm,
- beépített tűzhelytől - 50 mm

Amennyiben a fent meghatározott távolságok betartása nem lehetséges, megfelelő szigetelő lemezt kell használni.

- A hűtő hátsó fala, különösen a kondenzátor és a hűtőrendszer egyéb elemei nem érintkezhetnek a többi elemmel, amelyek sérülést okozhatnak, különösen (központi fűtőcsővel és a víz bevezető csővel).
- Megengedhetetlen az aggregát elemek bármilyen módosítása. Különös figyelmet kell fordítani arra, hogy ne károsítsa meg a kapilláris csövet, amely a kompresszor belsején látható. Ezt a csövet nem lehet megnyomni, kiegyenesíteni vagy csavarni.
- A kapilláris cső felhasználó okozta sérülése a garanciális jogok elvesztésével jár (8. rajz).
- A kiválasztott modellekben az ajtófogantyú a készülék belsejében található s saját csavarhúzó segítségével kell azt felerősíteni.

Tápellátás csatlakoztatása

- Mielőtt csatlakoztatná a készüléket, állítsa a hőmérséklet szabályzó gombot az „OFF” állásba illetve egyéb állásba, ami a készülék áramtalanítását vonja maga után (lásd az irányítópanel leírását tartalmazó lapot).
- A berendezést 230V, 50 Hz váltakozó áramú hálózatra kell csatlakoztatni, megfelelően feltelepített, földelt és 10A biztosítékkal bebiztosított elektromos aljzatra.
- A berendezés földelését jogszabályok írják elő. Az alábbi jogszabályban előírt kötelezettség be nem tartásából eredő minden, személyeken vagy tárgyakon okozott esetleges sérülésekért és károkkért a gyártó nem vállal felelősséget.
- Nem szabad adaptációs kapcsolókat, többszörös aljzatokat (elosztókat), kéteres hosszabbító kábelt használni. Amennyiben szükség lenne hosszabbító használatára, az csak védőkörrel, egyaljzatos VDE/GS tanúsítvánnyal rendelkező hosszabbító lehet.
- Amennyiben hosszabbítót használ (védőkörrel, biztonsági jellel rendelkezőt), aljzatának biztonságos távolságra kell lennie a mosogatótól és vízzel, valamint egyéb folyadékokkal nem érintkezhet.
- Az adatok a kamra belsejében az alsó falon lévő adattáblán találhatóak**.

Tápellátás lekapcsolása

- Biztosítani kell a berendezés tápellátástól való lekapcsolás lehetőségét a dugasz kihúzásával vagy a kétpólusú kapcsoló kikapcsolásával (9. rajz).

* Nem vonatkozik a beépítésre szánt készülékekre.

** Modelltől függően

Vezérlőpanel (10. rajz).

1. Az izzó takaró fedele
2. Hőmérséklet szabályozó csavarógomb

Hőmérséklet szabályozás

A csavarógomb elcsavarása a hűtőgép hőmérsékletének megváltoztatását okozza. A csavarógomb lehetséges beállításai:

A készülék ki van kapcsolva	- 0 / OFF pozíció
A legmagasabb hőmérséklet	- 1 pozíció / min
Az optimális hőmérséklet	- 2-6 pozíció / normal
A legalacsonyabb hőmérséklet	- 7 pozíció / max



Nem szabad megtölteni a kamrákat a berendezés lehűtése előtt (min. 4 óra után).

Hőmérséklet a hűtő-fagyasztó tér belsejében

Nem szabad megváltoztatni a hőmérséklet beállítást az évszak változásától függően. A környezeti hőmérséklet növekedését érzékeli érzékelő és a kompresszor automatikusan hosszabb időre bekapcsol a tér belsejében beállított hőmérséklet megőrzésére.

Kisebb hőmérséklet változás

A kisebb hőmérséklet változás normális jelenség és például akkor léphet fel, amennyiben a hűtőben nagy mennyiségű friss terméket tárol, vagy ha az ajtó hosszabb ideig nyitva marad. Ez nem lesz hatással az élelmiszerekre, a hőmérséklet pedig gyorsan visszatér a beállítási szintre.

*Modelltől függően

Égőcsere*

- A forgatógombot állítsa „OFF” helyzetbe, majd pedig húzza ki a dugót a konnektorból.
- Vegye le az égő fedőjét és húzza ki az égőt (18 rajz).
- Cserélje ki az égőt egy ugyanolyan paraméterűre mint az eredeti gyári égő (220-240V, max. 10W, E14, az izzó maximális mérete: átmérő - 26 mm, hosszúság 55 mm).
- Tegye fel az égő fedőjét.

Ne használjon kisebb illetve nagyobb teljesítményű égőket, csak a fenti paraméterekkel megegyezőket.

A készülék világítását nem szabad használni a helyiség megvilágítására.

* Csak a gyárilag izzóval illetve néhány hűtőtípusnál LED típusú, E14-es izzóval felszerelt készülékekre vonatkozó információ.

A termékek hűtőben és fagyaszttóban való tárolása

Az ételek alábbi berendezésben való tárolása során a következő utasításoknak megfelelően kell eljárni:

- A termékeket tálcákra, tárolódobozokba kell helyezni vagy élelmiszer tárolására alkalmas fóliába kell csomagolni. A termékeket egyenletesen kell elosztani a polcokon.
- Fordítson figyelmet arra, hogy az élelmiszer nem érintkezik a hátsó fallal, ha igen, az a termék deresedését vagy nedvesedését okozhatja.
- Nem szabad a hűtőbe forró ételt tartalmazó edényt helyezni.
- Az idegen szagokat könnyen átvevő termékeket, mint amilyen a vaj, a tej, a túró, valamint azon ételeket, amelyek intenzív szagot bocsátanak ki, mint pl. a halak, felvágottak, sajtok – a polcokra fóliába csomagoltan vagy zárt tárolódobozokban tárolva kell helyezni.
- Magas víztartalommal rendelkező zöldségek tárolása vízpara keletkezését okozza a zöldségtartó dobozon; ez nem zavarja a hűtő megfelelő működését.
- Mielőtt behelyezné a zöldségeket a hűtőbe, jól meg kell szárítani azokat.
- A túl nagy vízmennyiség csökkenti a zöldségek tárolási idejét, különösen a leveles zöldségeket.
- A zöldségeket mosatlan állapotban kell tárolni. A zöldségek megmosása eltávolítja azok természetes védelmét, ezért a zöldségeket jobb közvetlenül a fogyasztás előtt megmosni.
- Az élelmiszer termékeket a természetes tárolási szint felső határáig ajánlatos elrendezni az 1, 2, 3* kosárban (11a/11b. Rajz).**

1. Csomagolt termékek
2. Elpárologtató polc / polc
3. A természetes tárolási szint
4. (*/***)

- A fagyasztó szellőzőrácsára élelmiszert elhelyezni szabad.*
- A polcokon az élelmiszer kilóghat 20-30 mm-rel a természetes tároló határhoz képest.**
- Lehetőség van kivenni az alsó kosarat növelve ezzel a tároló térfogatot, és a hűtőt a maximális magasságig élelmiszerral feltölteni.*

Termékek fagyasztása**

- Szinte minden élelmiszert le lehet fagyasztani, kivéve a nyers állapotban fagyasztott zöldségeket, pl. zöld saláta.
- A fagyasztáshoz csak a legjobb minőségű élelmiszert szabad használni, egyszeri fagyasztásra kialakított adagokba osztva.
- A termékeket zsargmentes, légzáró és nedveségnek ellenálló, zsírja nem érzékeny anyagokba kell csomagolni. A legjobb anyagok: polietilén, alumínium fóliatasakok, ívek.
- A csomagolásnak hézagmentesnek kell lennie és szorosan tapadniuk kell a fagyasztott termékekre. Nem szabad üveg csomagolást használni.

- A friss és meleg élelmiszernek (környezeti hőmérsékletben), amelyeket fagyasztás céljából helyez be, nem szabad érintkezniük a már lefagyasztott élelmiszerral.
- Javasoljuk, hogy egy nap alatt ne helyezzen a mélyhűtőbe több friss élelmiszerterméket, mint azt a készülék műszaki specifikációja előírja.
- A fagyasztott élelmiszerek jó minősége megőrzése céljából ajánlott a fagyasztó középső részén lévő fagyasztott termékeket úgy csoportosítani, hogy ne érintkezzenek a még nem lefagyasztott termékkel.
- Ajánlatos a fagyasztott adagokat a fagyasztó terének egyik oldalára helyezni, míg a friss, fagyasztandó adagokat a másik oldalra maximálisan a hátsó és oldalsó falhoz tolni.
- Az élelmiszer fagyasztásához használjuk a (*/***) jellel jelölt részleget.
- Emlékezni kell rá, hogy a fagyasztótérben uralkodó hőmérsékletre hatással van többek között: a környezeti hőmérséklet, az élelmiszer termékekkel való feltöltési szint, az ajtónyitás gyakorisága, a fagyasztó eljegesedésének a szintje, a termosztát beállítása.

A lefagyasztott termékek tárolási ideje függ azok fagyasztás előtti friss állapotban való minőségétől, valamint a tárolási hőmérséklettől. -18°C vagy alacsonyabb hőmérsékleten való tárolás esetén az alábbi tárolási idők ajánlottak:

Termékek	Hónap
Marhahús	6-8
Borjűhús	3-6
Belsősegek	1-2
Sertés	3-6
Szárnyas	6-8
Tojások	3-6
Halak	3-6
Zöldségek	10-12
Gyümölcsök	10-12

A gyorsfagyasztó kamra nem használható fagyasztott élelmiszer tárolására. Ebben a kamrában jégkockát lehet előállítani és tárolni.***

* Az alul mélyhűtő kamrával felszerelt készülékekre vonatkozik

** Mélyhűtő kamrával felszerelt készülékekre vonatkozik (*/***)

*** Nem vonatkozik a (*/***) jellel ellátott mélyhűtő kamrával felszerelt készülékekre

Praktikus tippek

- Ne helyezzük a hűtőt illetve mélyhűtőt radiátorok, sütők közelébe illetve védjük a tűző napfénytől
- Bizonyosodjunk meg arról, hogy a szellőzőnyílások nincsenek eltakarva. Évente egyszer-kétszer tisztítsuk meg őket.
- Válasszuk ki a megfelelő hőmérsékletet: A 6 - 8°C a hűtőben és a -18°C a mélyhűtőben az optimális hőmérséklet.
- Amikor nyaralni megyünk, vegyük nagyobbra a hőmérsékletet.
- A hűtő illetve mélyhűtő ajtaját csak akkor nyissuk ki, amikor szükséges. Jó tudni, hogy milyen élelmiszert tárolunk a hűtőben s hogy pontosan melyik részében. A fel nem használt élelmiszert minél hamarabb vissza kell rakni a hűtőbe illetve mélyhűtőbe, mielőtt felmelegedne.
- Törölje meg rendszeresen a hűtő belsejét egy enyhe mosószerbe áztatott ronggyal. A készülék nincs felszerelve automatikus leolvasztás funkcióval, ezért időközönként le kell olvasztani. Ne engedjük, hogy 10 mm-nél vastagabb zúzmara réteg formázódjon.
- Az ajtó szigetelését tartsuk tisztán, különben az ajtó nem fog jól becsukódni. Ha a szigetelés megsérül, mindig ki kell cserélni.

Mit jelentenek a csillagok?

- * A -6°C foknál nem magasabb hőmérséklet elégséges a mélyhűtött élelmiszer egy hétig tartó tárolására. Az egycsillagos szekrények illetve rekeszek (általában) az olcsóbb hűtőszekrényekben találhatóak.
- ** A -12°C foknál nem magasabb hőmérsékleten az élelmiszert 1-2 hétig lehet eltartani az iz tulajdonságok megváltoztatása nélkül. Nem elégséges az élelmiszer fagyasztására.
- *** Főleg a -18°C alatti hőmérsékleten történő fagyasztásra alkalmas. Lehetővé teszi 1 kg friss élelmiszer lefagyasztását.
- **** E jel azt jelenti, hogy a készülék alkalmas -18°C foknál alacsonyabb hőmérsékleten történő nagyobb mennyiségű élelmiszerek fagyasztására.

Tárolási zónák a hűtőben

- A természetes légáramlás miatt a hűtőben különböző hőmérsékletű zónák találhatóak.
- A leghidegebb rész a zöldségtárolásra szolgáló rekeszek felett van. Ezen a részen a finom és gyorsan romló élelmiszereket ajánlatos tárolni, mint például
 - Halak, hús, szárnyasok,
 - Felvágottak, kész ételek
 - Tojást illetve tejszínt tartalmazó kész ételek és sütemények
 - Friss tészta, sütemény keverékek
 - Előre csomagolt zöldségek és más friss ételek, melyek címkéje szerint kb. 4°C fok hőmérsékleten kell őket tartani. .
- Az ajtó felső része a legmelegebb. Itt ajánlatos a vaját és sajtot tárolni.

Azok a termékek, amelyeket nem ajánlatos hűtőben tartani.

- Nem minden élelmiszer tartható hűtőben. Ezek többek között a:
 - Gyümölcs-és zöldségfélék, amelyek érzékenyek a hidegre, mint a banán, avokádó, papaya, marakuja, padlizsán, paprika, paradicsom és uborka,
 - Éretlen gyümölcsök,
 - Burgonya

Az élelmiszerek példaképpen elrendezése a készülékben (12. rajz).

A hűtőház és a műanyag elemek tisztításához ne használjon oldószereket illetve karcoló tisztítószereket (pl. súrolóporokat illetve súrolókrémeket)! Csak folyékony, lágy hatású tisztítószereket és puha ruhákat használjon. Ne használjon szivacsot.

Hűtő leolvasztása***

- A hűtőtér hátsó falán dér keletkezik, amely automatikusan kerül eltávolításra. A leolvasztás során, a kondenzvízzel együtt az elvezetőcső nyílásába szennyeződések is kerülhetnek. Ez a nyílás elzáródását okozhatja. Ilyen esetben a nyílást óvatosan át kell szűrni a szűrővel (13. rajz).
- A berendezés ciklikusan működik: hűt (ekkor a hátsó falon lerakódik a dér) majd leolvaszt (a vízcseppek lecsurognak a hátsó falon).



A tisztítás megkezdése előtt feltétlenül le kell kapcsolni a tápellátást a dugasz hálózati aljzatból történő kihúzásával, vagy a biztosíték kikapcsolásával vagy kicsavarásával. Nem szabad megengedni, hogy a víz a vezérlőpanelre vagy a világításba kerüljön.

- Nem ajánljuk az aerosolba kiserelt olvasztószert használatát. Ezek robbanókeverékek létrejöttét okozhatják, valamint olyan oldószereket tartalmazhatnak, amelyek sérülést okozhatnak a berendezés műanyag részein, akár az egészségre is káros lehet.
- Ügyelni kell rá, hogy a lehetőségek szerint a mosáshoz használt víz ne folyjon az elvezető nyíláson át a párologtató tartályba.
- Az egész berendezést az ajtó tömítésén kívül lágy mosószerrel kell mosni. Az ajtó tömítését tiszta vízzel kell megtisztítani és szárazra törölni.
- A berendezés összes elemét alaposan meg kell mosni (zöldségirtók, ajtópolcok, üvegpolcok stb.).

Fagyasztó felolvasztása**

- A fagyasztó kamrájának a leolvasztását a termék megmosásával ajánlatos összekapcsolni.
- A jég nagyobb felgyülemése a fagyasztó felületeken megnehezíti a berendezés működésének a hatékonyságát és nagyobb elektromos áram fogyasztást eredményez.
- Ajánlatos a berendezést legalább évente egyszer vagy kétszer leolvasztani.
- Amennyiben a berendezésben élelmiszer termékek találhatóak, akkor a forgatógombot körülbelül 4 órával a tervezett felolvasztás előtt max pozícióra kell állítani. Ez lehetővé teszi a termékek környezeti hőmérsékleten történő hosszabb ideig tartó tárolását.
- Miután kivette az élelmiszert a fagyasztóból, azokat egy tábla kell helyezni és néhány réteg újságpapírral be kell csomagolni, majd pokrócba tékerni és hűvös helyen tárolni.
- A fagyasztó leolvasztását lehetőleg gyorsan kell végrehajtani. A termékek hosszabb ideig való tárolása környezeti hőmérsékleten rövidíti azok szavatossági idejét.

A kamra dérmentesítése céljából a következők a teendők**:

- Kapcsolja ki a készüléket a vezérlőpanel segítségével majd pedig húzza ki a dugót a konnektorból.
- Nyissa ki az ajtót és vegye ki termékeket.
- Modelltől függően húzza ki az elvezető csatornát, mely a mélyhűtőkamra alsó részén található, és tegyen alá egy edényt.
- Hagyja nyitva az ajtót, ez felgyorsítja a leolvasztás folyamatát. Ezenfelül a mélyhűtőkamrába be lehet tenni egy forró (de nem forrásban lévő) vízzel teli edényt.
- Mossa meg és szárítsa meg a mélyhűtő belsejét.
- Indítsa el a készüléket a használati utasításban foglaltak szerint.

Hűtő automatikus leolvasztása

A hűtőtér automatikus leolvasztás funkcióval rendelkezik. Ennek ellenére a hűtőtérnek a hátsó falán dér keletkezhet. Ez általában akkor történik, amikor sok friss élelmiszer terméket tárol a hűtőtérben.

Fagyasztó automatikus leolvasztása

A fagyasztótér automatikus leolvasztás funkcióval rendelkezik (no-frost). Az élelmiszer lefagyasztása hűtött keringési levegővel történik, míg a nedveség a fagyasztótérből kerül kivezetésre. Ennek eredményeképpen a fagyasztóban nem keletkezik főlösleges jegesedés és dér, míg a termékek nem fagnak egymáshoz.

Hűtő és fagyasztótérek kézi megmosása

Ajánlatos, hogy legalább évente egyszer mossa meg a hűtő és a fagyasztótérét. Ez megelőzi a baktériumok és a kellemetlen szagok keletkezését. Az egész berendezést ki kell kapcsolni a gombbal (1), ki kell venni a kamrából a termékeket és enyhén mosószeres vízzel meg kell mosni. A végén törölkendővel szárazra kell törölni.

Polcok kivétele és behelyezése

Tolja ki a polcot, majd tolja be ellenállásig, hogy a polc kattanjon a vezetőre kerüljön (15. rajz).

Ajtópolc kivétele és behelyezése

Emelje fel az ajtópolcot, vegye ki és helyezze vissza felülről a megfelelő helyre (16. rajz).



Semmilyen esetben sem szabad a fagyasztó belsejébe elektromos vagy légfűvő fűtőtestet, hajszárítót helyezni a leolvasztás meggyorsítása céljából.

** Mélyhűtő kamrával felszerelt készülékekre vonatkozik (*/***). Nem vonatkozik a Dérmentes rendszerű készülékekre.

*** Mélyhűtő kamrával felszerelt készülékekre vonatkozik. Nem vonatkozik a Dérmentes rendszerű készülékekre.

**** Dérmentes rendszerű készülékekre vonatkozik

HIBÁK LOKALIZÁCIÓJA

Zavarok	Lehetséges okok	Eljárás módja
A készülék nem működik	Szünet az áramellátásban	- ellenőrizze, hogy a dugasz megfelelően van a hálózati aljzatba csatlakoztatva - ellenőrizze, hogy a berendezés tápellátó kábele nem sérült - ellenőrizze, hogy van feszültség az aljzatban más berendezéssel, pl. éjjeli lámpa csatlakoztatásával - ellenőrizze, hogy bekapcsolta a berendezést a termosztát 0-nál nagyobb pozícióra történő beállításával
Nem működik a hűtőtér belsejében a világítás	Nem működik a hűtőtér belsejében a világítás	- ellenőrizze az előző „Nem működik a berendezés” pontot – csavarja be vagy cserélje ki a kiégett izzót (Az izzó világítású készülékekben). - állítsa a forgatógombot magasabb pozícióra
A berendezés túl gyengén hűt és/vagy fagyaszt	Rosszul beállított szabályozó forgatógomb	- állítsa a forgatógombot magasabb pozícióra
	A környezet hőmérséklete magasabb vagy alacsonyabb a műszaki specifikációban megadott hőmérsékletnél.	- a készüléket a műszaki specifikációban megadott hőmérsékleten történő üzemeltésre tervezték.
	A berendezés napsütött helyen vagy hőforrás közelében áll	- változtassa meg a berendezés helyét a használati útmutatónak megfelelően
	Nagy mennyiségű meleg termékkel egyszerre történő feltöltés	- várjon 72 órát a termékek lehűlésére (megfagyásáig) és a kamra belsejében várt hőmérséklet elérésére
	Megnehezített levegő áramlás a berendezés belsejében	- helyezze az élelmiszer termékeket és a tárolódobozokat úgy, hogy ne érintkezzenek a hűtő hátsó falával
	Megnehezített levegő áramlás a berendezés hátulján	- tolja el a berendezést a faltól legalább 30 mm-re
	Túl nagy mennyiségű dér gyűlt össze a fagyasztó elemeken	- olvassza fel a fagyasztótér
	A hűtő/fagyasztó ajtaját túl gyakran nyitja ki és/vagy túl sokáig van nyitva	- csökkentse az ajtónyitás gyakoriságát és/vagy rövidítse le az időt, ameddig nyitva van az ajtó
	Az ajtók nem záródnak pontosan	- a termékeket és a tárolódobozokat úgy helyezze el, hogy azok ne akadályozzák az ajtó bezárását
Berendezés folyamatos munkája	A kompresszor ritkán kapcsol be	- ellenőrizze, hogy a környezet hőmérséklete nem alacsonyabb-e mint a klimatikus osztálybeli besorolása
	Rosszul behelyezett ajtó tömítés	- nyomja meg a tömítést
	Rosszul beállított szabályozó forgatógomb	- állítsa a forgatógombot alacsonyabb pozícióra
A hűtő alsó részén összegyűl a víz	További okok, mint az előző "A berendezés túl lassan hűt és/vagy fagyaszt" pont szerint	- ellenőrizze az előző "A berendezés túl lassan hűt és/vagy fagyaszt" pont szerint
	A víz elvezető nyílása el van dugulva (csak a csepegtető nyílással ellátott készülékeknél)	- tisztítsa meg az elvezető nyílást (lásd a használati útmutató – „hűtő leolvasztása” fejezetet)
A berendezés normális munkájától eltérő hangok	Megnehezített levegő keringés a kamra belsejében	- helyezze úgy el az élelmiszer termékeket és a tárolódobozokat, hogy azok ne érintkezzenek a hűtő hátsó falával
	A berendezés nincs kiszintezve	- szintezze ki a berendezést
	A berendezés érintkezik a bútorral és/vagy egyéb tárgyakkal	- állítsa szabadon a berendezést úgy, hogy ne érintkezzen egyéb tárggyal

HU

A hűtőkészülékek működése közben különféle hangok hallhatóak, melyek nem befolyásolják negatívan a hűtőkészülék működését.

Azok a hangok, melyeket könnyen el lehet hárítani:

- zaj, mely akkor keletkezik, amikor a hűtőszekrény nem áll vízszintesen – szabályozzuk a hűtő beállítását az előláb, csavarható lábak segítségével. Esetleg a hátsó kerekek alá rakjunk puha anyagot, főleg akkor, amikor a padló csempezett.
- Amikor a hűtő súrolja a szomszéd bútort – toljuk arrébb a hűtőt.
- A fiókok illetve szekrények nyikorgása – vegyük ki és ismét helyezzük a helyére a fiókot illetve szekrényt.
- Az egymáshoz ütődő üvegek zaja – toljuk el egymástól az üvegeket.

Azokat a jellegzetes hangokat, melyek a készülék üzemeltetése közben keletkeznek, a termosztát, a kompresszor (bekapcsolás), a hűtőrendszer (a hőmérsékletkülönbség okozta anyag méretváltozása és a hűtőközeg áramlása) működése okozza.



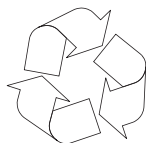
Ózonréteg védelme



A termékünk gyártásához 100%-ban FCKW és FKW mentes hűtőanyagokat és habzó anyagokat használunk, ami előnyösen hat az ózonréteg védelmére és csökkenti az üvegházhatást. Az alkalmazott legkorszerűbb technológia

és a környezetbarát szigetelés pedig alacsony áramfogyasztást eredményez.

Csomagolás újrahasznosítása



Csomagolásaink környezetbarát természetes anyagokból készültek, amelyeket újra lehet hasznosítani:

- Külső karton / fóliacsomagolás
- FCKW, habzó polisztiroltól mentes forma (PS)
- Polietilén (PE) fóliák és tasakok



KÉSZÜLÉK ELTÁVOLÍTÁSA /ÚJRAHASZNOSÍTÁSA

Amennyiben többet nem fogjuk használni a terméket, akkor az elhasznált készülék eltávolítása előtt

el kell vágni az elektromos vezetéket. Ez a berendezés a 2002/96/ES. Törvénynek megfelelően áthúzott hulladékártoló konténerrel van megjelölve. Az ilyen jelölés arról értesít, hogy ezt a készüléket használat után nem lehet egyéb, háztartási hulladékokkal együtt eltávolítani. A felhasználó köteles átadni az elhasznált elektromos és elektronikus készülékeket azok begyűjtő helyére. A begyűjtő hely, köztük a helyi gyűjtőpontok, üzletek, valamint a járási egységek megfelelő rendszert alkotnak, ahová vissza lehet szolgáltatni a készüléket.

Az elhasznált elektromos és elektronikus készülékkel való megfelelő eljárás segít elkerülni az emberi egészségre és a természetes környezetre káros hatásokat, mint amilyen a veszélyes anyagok jelenlétéből és az ilyen készülékek helytelen tárolásából és feldolgozásából ered.

KLÍMAOSZTÁLY

A berendezés klímaosztályáról szóló információ az adattáblán található. Azt jelzi, hogy a termék milyen környezeti hőmérsékleten (űm. a helyiségben, ahol működik) működik optimálisan (megfelelően).

Klímaosztály	Megengedett környezeti hőmérséklet
SN	+10°C és +32°C között
N	+16°C és +32°C között
ST	+16°C és +38°C között
T	+16°C és +43°C között

A gyártó nyilatkozata

A gyártó ezennel kijelenti, hogy a termék megfelel a következő EU direktíváknak:

- 2006/95/EC Alacsony feszültségű direktíva,
- 2004/108/EC Elektromágneses kompatibilitás direktíva
- 2009/125/EC

Ezért is a terméket **CE** jellel látta el és egy megfelelési nyilatkozatot adott ki hozzá, amelyet a tagországok piacfelügyelő hatóságai rendelkezésére bocsátott.

Garancia

A garanciális szolgáltatások a garanciajegyen feltüntetettek szerint történnek. A gyártó nem vállal felelősséget a nem rendeltetésszerű használat okozta károkért.

AZ AJTÓ NYITÁSI IRÁNYÁNAK MEGVÁLTOZTATÁSA

1. Az ajtó nyitási irányának megváltoztatása előtt húzzuk ki a csatlakozó dugót a konnektorból.
2. A készüléket ürítsük ki az élelmiszer termékekből.
3. Vegyük le a hűtő elülső oldalán található álcázó dugókat (1. rajz, 2. rajz).
4. Csavarjuk ki a két csavart, melyek a felső zsanérrögzítik a hűtő ajtajához (3. rajz). Legyünk óvatosak, az ajtót tartsuk függőleges helyzetben.
5. Az ajtót tartva billentsük el a felső ajtó zsanérrögzítőt (4. rajz).



Ennél a lépésnél legyünk különösen óvatosak, hiszen a nem megfelelően elbillentett zsanér visszacsapódhat és súlyos testi sérülést okozhat.

6. Csavarjuk ki a két csavart, melyek az alsó zsanérrögzítik a hűtő ajtajához (5. rajz). Legyünk óvatosak, az ajtót tartsuk függőleges helyzetben.
 7. Az ajtót tartva másik kezünkkel billentsük el az alsó ajtó zsanérrögzítőt, majd pedig vegyük le az ajtót a hűtőtöstről (6. rajz).
 8. Csavarjuk ki a két csavart, melyek a felső illetve az alsó zsanérrögzítik a hűtőtöstemhez (7. rajz).
 9. A megfelelő csavarok segítségével erősítsük a felső illetve az alsó zsanérrögzítőt a hűtőtöstem másik oldalához (8. rajz). Az alsó zsanérrögzítőt a hűtőtöstem másik oldalán felső zsanérrögzítőként, a felső zsanérrögzítőt pedig alsó zsanérrögzítőként kell felszerelni.
- Nyitott zsanérokra illesszük az ajtót a hűtőtöstemre és csavarjuk hozzá a zsanérokhoz a megfelelő csavarok segítségével, mindezt megfelelő körültekintéssel.
10. Bizonyosodjunk meg róla, hogy az ajtó megfelelően van beállítva a hűtőtöstemhez képest (9. rajz).

A KÉSZÜLÉK BEÉPÍTÉSE

A bűtorrendszerbe való beépítést szakembernek kell elvégeznie (10. rajz). A bűtorba való elhelyezést követően állítsuk be a készülék megfelelő magasságát a négy db állítható láb segítségével – be- illetve kicsavarva őket. Ha szükség van rá, a szomszédos Amica termékeket össze lehet kapcsolni egy csavarokkal felerősített fogantyúval, mely a bűtorban lesz elrejtve (11. rajz). A termék felső részén található egy speciális léczsavar, ezt csavarozzuk fel a munkalap alsó részére a szerelési szettben található csavarok segítségével (16. rajz). A díszléc (alapzat) nem szabad hogy eltakarja a készülék alsó burkolatában található szellőzőnyílásokat, a díszlécen megfelelő módon nyílást kell kivágni (17. rajz). Az alsó burkolat mélysége szabályozható a burkolat kihúzásával illetve betolásával. Amikor beállítottuk a burkolat megfelelő mélységét, keresztcsavarhúzóval húzzuk meg a csavarokat (melyek a léczsavar két oldalán található nyílásokban helyezkednek el) s ezáltal véglegesen rögzítjük a burkolatot (18. rajz).

KÜLSŐ LEMEZ FELERŐSÍTÉSE A KÉSZÜLÉK AJTAJÁRA

A tartószerkezetet illesszük a külső lemezhez és állítsuk be megfelelő módon (12. rajz). Az ajtó külső lemeze és a munkalap alsó része közötti távolságnak 5 mm-esnek kell lennie (13. rajz). A tartószerkezetet a szerelési szettben található csavarokkal illesszük a lemezre. Húzzuk ki a léczsavar rögzítésének fedelét és a mellékelt két (2) csavart csavarjuk be a készülék ajtajába (14. rajz). A külső lemezt a ráillesztett tartószerkezettel egyetemben illesszük a készülék ajtajára. A megfelelő anyacsavarokkal biztosítsuk a külső lemezt (3 pozíció, 14. rajz). Bizonyosodjunk meg arról, hogy a külső lemez megfelelően lett a készülékre helyezve (15. rajz). A szerelési szettben található csavarok segítségével erősítsük fel a külső lemezt a készülék ajtajának alsó részéhez (15. rajz). A léczsavar rögzítésének fedelét illesszük vissza az eredeti helyére.

WYPOSAŻENIE URZĄDZENIA

PL

1	Komora Niskich Temperatur	7	Przepychacz
2	Pokrętko regulacji temperatury	8	Balkonik
3	Półka szklana	9	Tacka na kostki lodu
4	Półka nad pojemnikiem na warzywa		
5	Pojemnik na warzywa		
6	Pojemnik na jajka		

Półka szklana	1+1
Półka nad pojemnikiem na warzywa	1
Pojemnik na warzywa	2
Tacka na kostki lodu	1
Pojemnik na jajka	1
Przepychacz	1
Balkonik	2

ELEMENTY VYBAVENIA

1	Komora nízkych teplôt	7	prepchávač
2	ovládací panel	8	Priehradka
3	Sklenená polička	9	Táčňa na ľadové kocky
4	sklenená polička nad zásobníkom na zeleninu		
5	zásobník na zeleninu		
6	Táčňa na vajčka		

Sklenená polička	1+1
sklenená polička nad zásobníkom na zeleninu	1
zásobník na zeleninu	2
Táčňa na ľadové kocky	1
Táčňa na vajčka	1
prepchávač	1
Priehradka	2

SOUČÁSTI VYBAVENÍ

1	komora mrazničky KNT	7	protlačovák
2	Ovládací panel	8	Miska na ledové kostky
3	skleněná polička	9	dveřní regál
4	skleněná polička nad zásobníkem na zeleninu		
5	zásobník na zeleninu		
6	držák na vejce		

skleněná polička	1+1
skleněná polička nad zásobníkem na zeleninu	1
zásobník na zeleninu	2
Miska na ledové kostky	1
držák na vejce	1
protlačovák	1
dveřní regál	2

AUSSTATTUNG

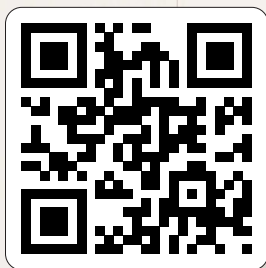
1	Niedrigtemperaturkammer	7	Reinigungsinstrument
2	Bedienfunktionen	8	Türfach
3	Glasplatte	9	Eiswürfelschale
4	Glassplatte über dem Obst- und Gemüsefach		
5	Obst- und Gemüsefach		
6	Eiereinsatz		

Glasplatte	1+1
Glassplatte über dem Obst- und Gemüsefach	1
Obst- und Gemüsefach	2
Eiswürfelschale	1
Eiereinsatz	1
Reinigungsinstrument	1
Türfach	2

A KÉSZÜLÉK STANDARD FELSZERELTSÉGE

1	Alacsony hőmérsékletű kamra (**/****)	7	tisztítórúd
2	Vezérlőpanel	8	erkély
3	Üvegpolc	9	Jégkocka tál
4	Üveg tartályfedő		
5	Tartály		
6	erkély		

Üvegpolc	1+1
Üveg tartályfedő	1
Tartály	2
Jégkocka tál	1
erkély	1
tisztítórúd	1
erkély	2



Amica Wronki S.A.
ul. Mickiewicza 52
64-510 Wronki
tel. 67 25 46 100
fax 67 25 40 320
www.amica.com.pl

IO 00713/4
(06.2015)