

Elektrická varná kanvica

Návod na obsluhu

SK



SENCOR®

SWK 1501GR / SWK 1502BL / SWK 1503OR
SWK 1504RD / SWK 1505VT / SWK 1506YL
SWK 1507TQ

Preklad pôvodného návodu

Pred použitím tohto spotrebiča sa, prosím, oboznámte s návodom na jeho obsluhu, a to aj v prípade, že ste už oboznámení s používaním spotrebičov podobného typu. Spotrebič používajte iba tak, ako je opísané v tomto návode na použitie. Návod uschovajte pre prípad ďalšej potreby.

Minimálne počas záruky odporúčame uschovať originálny prepravný kartón, baliaci materiál, pokladničný doklad a záručný list. V prípade prepravy zabalte spotrebič opäť do originálnej škatule od výrobcu.

OBSAH

DÔLEŽITÉ BEZPEČNOSTNÉ POKYNY.....	3
POPIS VARNEJ KANVICE	6
PRED PRVÝM POUŽITÍM	7
POUŽITIE VARNEJ KANVICE.....	7
ČISTENIE A ÚDRŽBA	7
TECHNICKÉ ÚDAJE	8
POKYNY A INFORMÁCIE O ZAOBCHÁDZANÍ S POUŽITÝM OBALOM.....	8
LIKVIDÁCIA POUŽITÝCH ELEKTRICKÝCH A ELEKTRONICKÝCH ZARIADENÍ.....	8

DÔLEŽITÉ BEZPEČNOSTNÉ POKYNY ČÍTAJTE POZORNE A USCHOVAJTE ICH NA BUDÚCE POUŽITIE.

VŠEOBECNÉ UPOZORNENIA

- Tento spotrebič môžu používať deti vo veku 8 rokov a staršie a osoby so zníženými fyzickými, zmyslovými či mentálnymi schopnosťami alebo s nedostatkom skúseností a znalostí, ak sú pod dozorom alebo boli poučené o používaní spotrebiča bezpečným spôsobom a rozumejú prípadným nebezpečenstvám.
- Čistenie a údržbu vykonávanú používateľom nesmú vykonávať deti, pokiaľ nie sú staršie ako 8 rokov a pod dozorom.
- Udržujte spotrebič a jeho prívod mimo dosahu detí mladších ako 8 rokov.
- Deti sa so spotrebičom nesmú hrať.
- Ak je prívodný kábel poškodený, jeho výmenu zverte odbornému servisnému stredisku, aby sa zabránilo vzniku nebezpečnej situácie. Spotrebič s poškodeným prívodným káblom je zakázané používať.
- Tento spotrebič je určený na použitie v domácnosti a podobných priestoroch, ako sú:
 - kuchynské kúty v obchodoch, kanceláriách a ostatných pracoviskách;
 - v poľnohospodárstve;

- pre hostí v hoteloch, motelloch a iných obytných oblastiach;
- v podnikoch zaistujúcich nocľah s raňajkami.
- Spotrebič neumývajte pod tečúcou vodou ani ho neponárajte do vody alebo inej tekutiny.
- Ak je varná kanvica preplnená, môže vystreknúť vriaca voda.

**Výstraha:**

Neotvárajte veko kanvice počas prevádzky a kým sa varí voda.

- Dbajte na to, aby na sieťovú zástrčku ani na zásuvku nestriekala voda alebo iná kvapalina, ani neprúdila horúca para zo spotrebiča. Ak sa tak napriek tomu stane, vypnite istič prívodu elektrického prúdu do zásuvky a potom zásuvku aj zástrčku starostlivo vysušte pred ďalším použitím.
- Povrchy spotrebiča, ktoré sú v styku s pokrmom, vždy čistite podľa pokynov v tomto návode.

**Varovanie:**

Nesprávne používanie môže viesť k zraneniu.

- Povrch ohrievacieho telesa obsahuje po ukončení činnosti zvyškové teplo.

Elektrická varná kanvica

SWK 1501GR / SWK 1502BL / SWK 1503OR / SWK 1504RD / SWK 1505VT / SWK 1506YL / SWK 1507TQ

SK

ELEKTRICKÁ BEZPEČNOSŤ

- Pred pripojením varnej kanvice k sieťovej zásuvke sa uistite, že sa napätie uvedené na typovom štítku kanvice zhoduje s elektrickým napätím zásuvky.
- Varnú kanvicu pripájajte iba k riadne uzemnenej zásuvke.



Upozornenie:

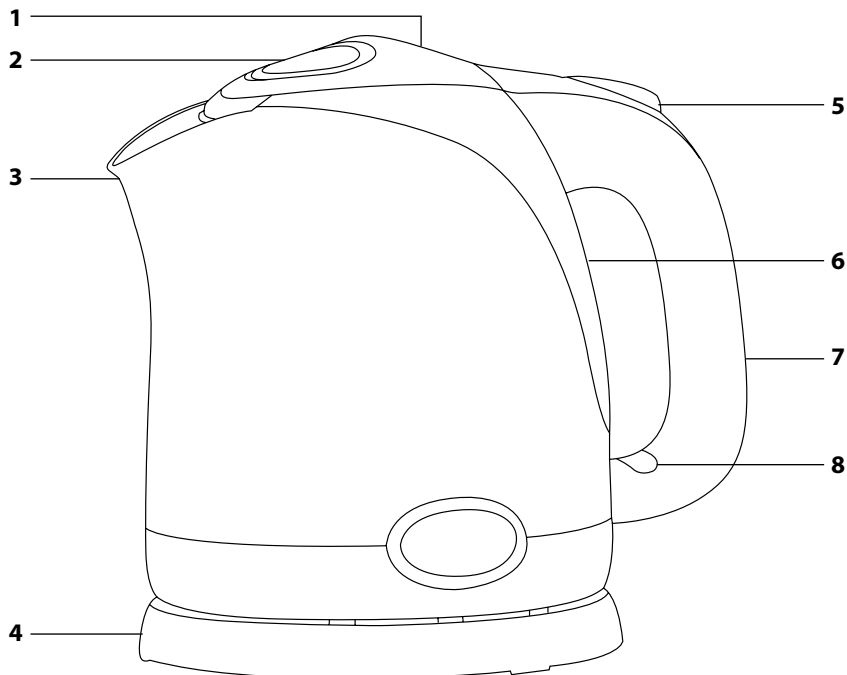
- Táto varná kanvica nie je určená na ovládanie prostredníctvom programátora, vonkajšieho časového spínača alebo diaľkového ovládania.
- Varnú kanvicu nikdy nepoužívajte v bezprostrednom okolí vane, sprchy alebo bazény.
- Varnú kanvicu ani jej podstavec neumývajte pod tečúcou vodou a neponárajte ju ani jej podstavec do vody alebo inej tekutiny.
- Varnú kanvicu vždy odpojte od sieťovej zásuvky, ak ju nebudete používať, pred premiestnením alebo čistením.
- Dbajte na to, aby sa sieťový kábel nedostal do kontaktu s vodou alebo vlhkosťou.
- Dbajte na to, aby nedošlo k poliatiu konektora pri umiestňovaní kanvice na podstavec a pri jej zdvíhaní z podstavca.
- Na sieťový kábel nekladte ťažké predmety. Dbajte na to, aby sieťový kábel nevisel cez okraj stola alebo aby sa nedotýkal horúceho povrchu.
- Neodpájajte varnú kanvicu od sieťovej zásuvky ťahom za sieťový kábel. Mohlo by dôjsť k poškodeniu sieťového kábla alebo sieťovej zásuvky. Kábel odpájajte od zásuvky ťahom za vidlicu sieťového kábla.
- Pokiaľ je sieťový kábel poškodený, výmenu zverte odbornému servisu. Varnú kanvicu s poškodeným sieťovým káblom alebo vidlicou sieťového kábla je zakázané používať.
- Aby ste sa vyvarovali nebezpečenstva úrazu elektrickým prúdom, neopravujte varnú kanvicu sami ani ju nijako neupravujte. Všetky opravy tejto varnej kanvice zverte autorizovanému servisnému stredisku. Zásahom do spotrebiča počas platnosti záruky sa vystavujete riziku straty záručných plnení.

BEZPEČNOSŤ PRI POUŽÍVANÍ

- Varnú kanvicu neumiestňujte na parapety okien alebo na nestabilné povrchy. Varnú kanvicu vždy umiestňujte na stabilný, rovný a suchý povrch.
- Varnú kanvicu používajte iba s podstavcom, ktorý sa s ňou dodáva. Podstavec dodávaný s touto varnou kanvicou nepoužívajte pre iné typy varných kanvic.
- Varnú kanvicu používajte len na varenie vody.
- Hoci je varná kanvica chránená proti poškodeniu pri náhodnom spustení bez vody, nespúšťajte ju naprázdno. Nesprávne používanie môže nepriaznivo ovplyvniť funkciu a životnosť kanvice.
- Pred plnením kanvicu vždy odoberte z podstavca.
- Pred spustením kanvice sa uistite, či je veko riadne uzatvorené. Neotvárajte veko ani s ním nijako nemanipulujte, kým sa voda varí.
- Pri varení vody sa zahrieva telo kanvice. Nedotýkajte sa ohriateho povrchu. Mohlo by dôjsť k popáleniu pokožky. Na zdvihnutie a prenášanie varnej kanvice používajte rukoväť.
- Počas varenia vody alebo používania funkcie udržiavania teploty (podľa modelu kanvice) nevkladajte do kanvice alebo nenechávajte v kanvici žiadne predmety alebo kuchynské pomôcky (napr. lyžicu na miešanie a servírovanie pokrmu).
- Pri manipulácii s kanvicou naplnenou horúcou vodou dbajte na zvýšenú opatrnosť.
- Pri vylievaní vody z kanvice dbajte na zvýšenú opatrnosť, aby ste sa neobarili vriacou vodou alebo parou.
- Varnú kanvicu nekladte na elektrický ani plynový varič alebo do jeho blízkosti, neumiestňujte ju do blízkosti otvoreného ohňa alebo zariadenia, ktoré je zdrojom tepla.
- Čistite podľa inštrukcií uvedených v kapitole Čistenie a údržba.
- Kanvicu nepoužívajte, ak nefunguje správne, ak spadla na zem, ak bola ponorená do vody, ak vykazuje viditeľné známky poškodenia alebo ak je netesná. Kanvicu odovzdajte autorizovanému servisnému stredisku na kontrolu alebo opravu.

POPIS VARNEJ KANVICE

A

**A1** Veko**A2** Bezpečnostné uzatváranie veka**A3** Nálevka s vyberateľným filtrom vnútri**A4** Podstavec so stredovým konektorom**A5** Prepínač I/O (zapnuté/vypnuté)**A6** Vodoznak**A7** Rukoväť**A8** Svetelná kontrolka zapnutia

Elektrická varná kanvica

SWK 1501GR / SWK 1502BL / SWK 1503OR / SWK 1504RD / SWK 1505VT / SWK 1506YL / SWK 1507TQ

SK

PRED PRVÝM POUŽITÍM

1. Z varnej kanvice a jej podstavca odoberte všetok obalový materiál.
2. Varnú kanvicu naplňte čistou vodou až k ryske maxima. Vodu prevarte a obsah kanvice vyprázdňte. Tento postup opakujte 2-krát až 3-krát.



Poznámka:

Pre uvarenie vody v kanvici postupujte podľa pokynov uvedených v kapitole Použitie varnej kanvice.

3. Teraz je varná kanvica pripravená na použitie na prípravu teplých nápojov a pod.

POUŽITIE VARNEJ KANVICE

1. Nastavte požadovanú dĺžku sieťového kábla. Sieťový kábel vtlačte do drážky v podstavci. Podstavec umiestnite na stabilný, rovný a čistý povrch.
2. Varnú kanvicu naplňte požadovaným množstvom vody. Kanvicu môžete plniť nálevkou alebo po otvorení veka plniacim otvorom. Veko otvoríte stlačením bezpečnostného uzatvárania veka **A2** smerom k rukoväti. Hladina vody musí dosahovať aspoň k ryske minima (0,5 l) a nesmie presahovať rysku maxima (1,5 l).



Výstraha!

Nikdy nenaplňujte kanvicu, ak je umiestnená na podstavci.

Ak je varná kanvica preplnená, môže dôjsť k vystrieknutiu vriacej vody.

3. Kanvicu umiestnite na podstavec. Vidlicu sieťového kábla pripojte k zásuvke el. napätia. Presvedčte sa, že je veko kanvice zavreté.
4. Varnú kanvicu uveďte do chodu prepnutím spínača do polohy I (zapnuté). Svetelná kontrolka zapnutia sa rozsvieti.



Upozornenie:

Varnú kanvicu nespúšťajte naprázdno. Nesprávne používanie varnej kanvice môže nepriaznivo ovplyvniť jej životnosť. Ak zapnete omylom varnú kanvicu bez vody, termostat po dosiahnutí určitej teploty automaticky preruší el. obvod a svetelná kontrolka zapnutia zhasne. Kanvicu je možné znovu spustiť po niekoľkých minútach, hneď ako dôjde k ochladeniu antikorového dna.

5. Hneď ako sa uvarí voda, dôjde k automatickému vypnutiu varnej kanvice a svetelná kontrolka zapnutia zhasne. Pred odobratím kanvice z podstavca sa presvedčte, že došlo k automatickému vypnutiu. V prípade, že nedošlo k automatickému vypnutiu, vypnite kanvicu ručne prepnutím spínača do polohy 0 (vypnuté).



Poznámka:

Chod varnej kanvice môžete kedykoľvek prerušiť prepnutím spínača do polohy 0 (vypnuté).

6. Uvarenú vodu nalejte do pripravenej nádoby, hrnčeka či šálky. Dbajte na to, aby bola kanvica pri prenášaní vo vodorovnej polohe, a to najmä vtedy, ak je naplnená až k ryske maxima. Ak chcete otvoriť veko na opakované naplnenie kanvice, najprv vyprázdňte celý obsah kanvice, aby nedošlo k obareniu unikajúcou parou.
7. Po ukončení používania odpojte sieťový kábel od zásuvky el. napätia. Kanvicu vyprázdňte a nechajte vychladnúť.

ČISTENIE A ÚDRŽBA

Čistenie filtra

- Vyberateľný filter slúži na zachytenie usadenín vodného kameňa, aby sa nedostali do pripravovaného nápoja. Filter pravidelne čistite pod čistou tečúcou vodou za použitia jemnej nylonovej kefy alebo ho ponorte na niekoľko hodín do roztoku octu a vody (odporúčané riedenie 1:2). Po aplikácii roztoku umyte filter pod čistou tečúcou vodou.

Čistenie varnej kanvice

- Vodný kameň usadený vo vnútornom priestore varnej kanvice odstraňujte pravidelne podľa frekvencie používania varnej kanvice. Pri bežnom používaní kanvice (3-krát až 5-krát denne) odporúčame odstraňovať vodný kameň:
 - 1-krát za mesiac v oblastiach s tvrdou a veľmi tvrdou vodou;
 - 1-krát za dva až tri mesiace v oblastiach s mäkkou a stredne tvrdou vodou.
- Na odstránenie vodného kameňa je možné použiť:
 - 8% biely ocot, bežne dostupný v obchodoch. Kanvicu naplňte ½ l octu a nechajte ho odstáť bez varenia počas 2 hodín. Potom varnú kanvicu vyprázdnite a pred ďalším použitím v nej nechajte 4-krát až 5-krát prevariť čistú vodu.
 - kyselinu citrónovú. Vo varnej kanvici prevarte ½ l vody, do prevarenej vody pridajte 30 g kyseliny citrónovej a nechajte ju odstáť približne 30 minút. Potom varnú kanvicu vyprázdnite a pred ďalším použitím v nej nechajte 4-krát až 5-krát prevariť čistú vodu.
- Na čistenie vonkajších častí varnej kanvice používajte suchú handričku alebo handričku navlhčenú v slabom roztoku neutrálneho kuchynského saponátu. Po aplikácii kuchynského saponátu utrite povrch kanvice čistou, mierne navlhčenou handričkou a potom ho vytrite dosucha.
- Na čistenie podstavca používajte iba suchú handričku.
- Na čistenie varnej kanvice a podstavca nikdy nepoužívajte čistiace prostriedky spôsobujúce oter, benzín, riedidlá a pod.

TECHNICKÉ ÚDAJE

Menovité napätie	230 V
Menovitý kmitočet.....	50 Hz
Menovitý príkon	2000 W
Kapacita	1,5 l

Zmeny textu a technických špecifikácií vyhradené.

POKYNY A INFORMÁCIE O ZAOBCHÁDZANÍ S POUŽITÝM OBALOM

Použitý obalový materiál odložte na miesto určené obcou na ukladanie odpadu.

LIKVIDÁCIA POUŽITÝCH ELEKTRICKÝCH A ELEKTRONICKÝCH ZARIADENÍ

Tento symbol na produktoch alebo v sprievodných dokumentoch znamená, že použité elektrické a elektronické výrobky sa nesmú pridať do bežného komunálneho odpadu. Pre správnu likvidáciu, obnovu a recykláciu odovzdajte tieto výrobky na určené zberné miesta. Alternatívne v niektorých krajinách Európskej únie alebo iných európskych krajinách môžete vrátiť svoje výrobky miestnemu predajcovi pri kúpe ekvivalentného nového produktu.

■ Správnu likvidáciu tohto produktu pomôžete zachovať cenné prírodné zdroje a pomáhate prevencii potenciálnych negatívnych vplyvov na životné prostredie a ľudské zdravie, čo by mohli byť dôsledky nesprávnej likvidácie odpadov. Ďalšie podrobnosti si vyžiadajte od miestneho úradu alebo najbližšieho zberného miesta.

Pri nesprávnej likvidácii tohto druhu odpadu sa môžu v súlade s národnými predpismi udeliť pokuty.

Pre podnikové subjekty v krajinách Európskej únie

Ak chcete likvidovať elektrické a elektronické zariadenia, vyžiadajte si potrebné informácie od svojho predajcu alebo dodávateľa.

Likvidácia v ostatných krajinách mimo Európskej únie

Tento symbol je platný v Európskej únii. Ak chcete tento výrobok zlikvidovať, vyžiadajte si potrebné informácie o správnom spôsobe likvidácie od miestnych úradov alebo od svojho predajcu.



Tento výrobok spĺňa všetky základné požiadavky smerníc EÚ, ktoré sa naň vzťahujú.