

# BaByliss®

PARIS



19  
mm  
S

Réf. C319E

25  
mm  
M

Réf. C325E

32  
mm  
L

Réf. C332E

38  
mm  
XL

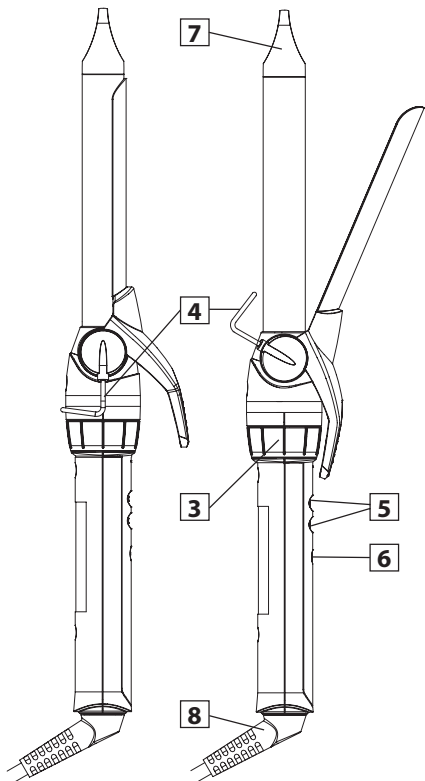
Réf. C338E

Návod na  
obsahu

Kulma na vlasy

1

**SUBLIM' TOUCH  
SURFACE**



## KULMA PRO 180 - SUBLIM'TOUCH

Pomocou kulmy Sublim'touch značky Babyliss jednoducho vytvoríte vlny ako od profesionálneho kaderníka.

Pred použitím prístroja si dôkladne prečítajte bezpečnostné pokyny!

### Vlastnosti výrobku

---

1. Kulma - Kryt z Sublim'touch
2. Rýchle zahriatie - 180 °C
3. Prepínače teploty - 10 stupňov
4. Zabudovaná podpera
5. Tlačidlo „I/O“
6. Prevádzková svetelná kontrolka
7. Izolačný nástavec
8. Otočný kábel

### Použitie

---

- Zapojte prístroj do siete a zapnite ho.
- Pomocou páčky nastavenia zvolte požadovanú teplotu.  
Pre jemné, odfarbené a/alebo narušené vlasy odporúčame zvoliť nižšiu teplotu. Pre kučeravé, husté a/alebo nepoddajné vlasy odporúčame zvoliť vyššiu teplotu. Postupujte podľa údajov v tabuľke:

Teplota	Typ vlasov
Stupeň 1 až 4	Jemné, odfarbené a/alebo citlivé vlasy
Stupeň 5 až 7	Normálne, farbené a/alebo vlnité vlasy
Stupeň 8 až 10	Husté a/alebo kučeravé vlasy

- Po dosiahnutí zvolenej teploty prestane červená kontrolka blikať. Kulma je pripravená na použitie; červená kontrolka zostane rozsvietená.
- Používajte na suché alebo takmer suché vlasy. Vlasy rozdeľte do rovnakých prameňov a pred úpravou ich prečešte. Stlačte páku klieští, umiestnite kulmu do polovice prameňa vlasov a vlasy rovnomerne rozprestrite medzi kliešte a rúrkový nástavec. Kulmou jemne ťahajte až ku končekom vlasov.

- Skontrolujte, či sú vlasy pod kliešťami dobre navinuté v smere požadovaného zvlňenia, aby nedošlo k vytváraniu chumáčikov. Ak chcete zvlňiť vlasy smerom dovnútra k hlave, umiestnite kliešte na prameň zhora. Ak chcete zvlňiť vlasy smerom hore od hlavy, umiestnite kliešte na prameň zospodu.
- Vlasy naviňte až k miestu, kde majú začínať vlny. Dbajte na to, aby kulma neprišla do styku s vlasovou pokožkou. Kulmu na vlasoch niekoľko sekúnd pridržte, podľa dĺžky a hustoty vlasov. Keď sú vlasy na dotyk teplé (nie horúce), odviňte ich z kulmy. Ak chcete mať vlny pevnejšie a pružnejšie, naviňte vždy len malé množstvo vlasov. Ak si želáte, aby boli vaše vlny voľnejšie, naviňte súčasne viac vlasov naraz.
- Kulmu zložíte tak, že stlačíte páčku klieští a oddialíte ju. „Zafixovanie“ vlny dosiahnete tým, že vlasy necháte najskôr vychladnúť a potom ich upravíte kefkou alebo hrebeňom.
- Prístroj po použití vypnite a odpojte od siete. Pred uložením nechajte prístroj vychladnúť.

## Údržba

---

Keď je kulma vychladnutá a odpojená od siete, môžete ju utrieť navlhčenou handričkou. Pred opätovným zapnutím skontrolujte, či je kulma dokonale suchá.

### Upozornenie:

Tento spotrebič môžu používať deti vo veku 8 rokov a staršie a osoby so zníženými fyzickými, zmyslovými a mentálnymi schopnosťami alebo s nedostatkom skúseností a znalostí, ak sú pod dozorom alebo boli poučené o používaní spotrebiča a bezpečným spôsobom a rozumejú prípadným nebezpečenstvám.

Udržba a údržba vykonávaná používateľom nesmú vykonávať deti, ak nie sú staršie ako 8 rokov a pod dozorom. Spotrebič a jeho sieťový kábel udržiavajte mimo dosahu detí mladších ako 8 rokov. Deti sa so spotrebičom nesmú hrať.

## Informácie o likvidácii opotrebovaného elektrického zariadenia (súkromné domácnosti)



Tento symbol na produktoch a/alebo na priložených dokumentoch znamená, že sa pri likvidácii nesmú elektrické a elektronické zariadenia miešať so všeobecným domácim odpadom.

V záujme správneho obhospodarovania, obnovy a recyklácie odvezte, prosím, tieto produkty na určené zberné miesta, kde budú prijaté bez poplatku. V niektorých krajinách je možné tieto produkty vrátiť priamo miestnemu maloobchodu v prípade, ak si objednáte podobný nový výrobok.

Správna likvidácia týchto produktov pomôže ušetriť hodnotné zdroje a zabrániť možným negatívnym vplyvom na ľudské zdravie a prostredie, ktoré môžu inak vzniknúť v dôsledku nesprávneho zaobchádzania s odpadom. Bližšie informácie o najbližšom zbernom mieste získate na miestnom úrade.

V prípade nesprávnej likvidácie odpadu môžu byť uplatnené pokuty v súlade s platnou legislatívou.

### **Pre právnické osoby v Európskej únii**

Ak potrebujete zlikvidovať opotrebované elektrické a elektronické zariadenia, bližšie informácie získate od svojho miestneho predajcu alebo dodávateľa.

### **Informácie o likvidácii v krajinách mimo Európskej únie**

Tento symbol je platný len v Európskej únii. Ak si želáte zlikvidovať toto zariadenie, obráťte sa na miestny úrad alebo predajcu a poinformujte sa o správnom spôsobe likvidácie tohto typu odpadu.

Fast Plus s.r.o.  
Na pántoch 18  
831 06 Bratislava