

Žehlička na vlasy

Návod k obsluze

CZ



SENCOR®

SHI 110BK

Návod k použití v originálním jazyce

Před zapnutím spotřebiče se, prosím, seznamte s návodem k jeho obsluze, a to i v případě, že jste již obeznáni s používáním spotřebičů podobného typu. Používejte spotřebič pouze tak, jak je popsáno v tomto návodu. Návod uschovejte pro případ další potřeby.

Minimálně po dobu záruky doporučujeme uschovat originální přepravní karton, balicí materiál, pokladní doklad a záruční list. V případě přepravy zabalte spotřebič opět do originální krabice od výrobce.

CZ-1

OBSAH

DŮLEŽITÉ BEZPEČNOSTNÍ POKYNY	3
POPIS PŘÍSTROJE	7
ÚVOD	8
CO JE TO TURMALÍN?	8
PROČ JSOU ZÁPORNÉ IONTY TAK DŮLEŽITÉ?	8
POKYNY K POUŽÍVÁNÍ	8
ČIŠTĚNÍ A ÚDRŽBA	9
TECHNICKÉ ÚDAJE	9
POKYNY A INFORMACE O NAKLÁDÁNÍ S POUŽITÝM OBALEM	10
LIKVIDACE POUŽITÝCH ELEKTRICKÝCH A ELEKTRONICKÝCH ZAŘÍZENÍ	10

DŮLEŽITÉ BEZPEČNOSTNÍ POKYNY

- Tento spotřebič mohou používat děti ve věku 8 let a starší a osoby se sníženými fyzickými, smyslovými nebo mentálními schopnostmi nebo s nedostatkem zkušeností a znalostí, pokud jsou pod dozorem nebo byly poučeny o používání spotřebiče bezpečným způsobem a rozumí případným nebezpečím.
- Děti si se spotřebičem nesmějí hrát.
- Čištění a údržbu nesmějí provádět děti bez dozoru.
- Pokud je přívodní kabel poškozen, jeho výměnu svěřte odbornému servisnímu středisku, aby se zabránilo vzniku nebezpečné situace. Spotřebič s poškozeným přívodním kabelem je zakázáno používat.



Výstraha:

Nepoužívejte tento spotřebič blízko vody.



Výstraha:

Nepoužívejte tento spotřebič v blízkosti van, sprch, umyvadel nebo jiných nádob obsahujících vodu.

- Používá-li se spotřebič v koupelně, odpojte ho po použití od sítě vytažením vidlice, protože blízkost vody představuje nebezpečí, i když je spotřebič vypnutý.
- Pro další ochranu se doporučuje instalace proudového chrániče (RCD) se jmenovitým vybavovacím proudem nepřesahujícím 30 mA do obvodu elektrického napájení koupelny. Požádejte o radu elektrikáře.
- Minimálně po dobu záruky doporučujeme uschovat originální přepravní karton, balicí materiál, pokladní doklad a záruční list. V případě přepravy zabalte přístroj opět do originální krabice od výrobce.
- Před připojením přístroje k síťové zásuvce se ujistěte, že napětí uvedené na štítku spotřebiče odpovídá napětí ve vaší zásuvce.
- Nikdy nepoužívejte příslušenství, které není dodáváno s tímto přístrojem nebo není určeno pro tento přístroj.
- Nepokládejte síťový kabel v blízkosti horkých ploch, nebo přes ostré předměty. Na síťový kabel nepokládejte těžké předměty, kabel umístěte tak, aby se po něm nešlapalo a aby se o něj nezakopávalo. Dbejte na to, aby se síťový kabel nedotýkal horkého povrchu.

- Nevytahujte zástrčku přívodu z el. zásuvky tahem za napájecí přívod.
- V žádném případě neopravujte přístroj sami, na přístroji neprovádějte žádné úpravy – nebezpečí úrazu elektrickým proudem! Veškeré opravy a seřízení tohoto přístroje svěřte odborné firmě/servisu. Zásahem do přístroje během platnosti záruky se vystavujete riziku ztráty záručních plnění.
- Nikdy nepoužívejte přístroj, pokud máte mokré ruce nebo nohy.
- Přístroj používejte a uchovávejte mimo dosah hořlavých a těkavých látek.
- Přístroj je určen pro použití v interiérech, nepoužívejte jej venku.
- Nepoužívejte přístroj k jiným účelům, než pro které je určen.
- Přístroj nepostříkujte vodou ani jinou tekutinou. Na přístroj nelijte vodu ani jiné tekutiny. Přístroj neponořujte do vody nebo jiné tekutiny.
- Dbejte na to, aby přístroj nepřišel do styku s vodou. Přístroj nikdy nepoužívejte v blízkosti vany, umyvadla nebo jiných nádob s napuštěnou vodou.

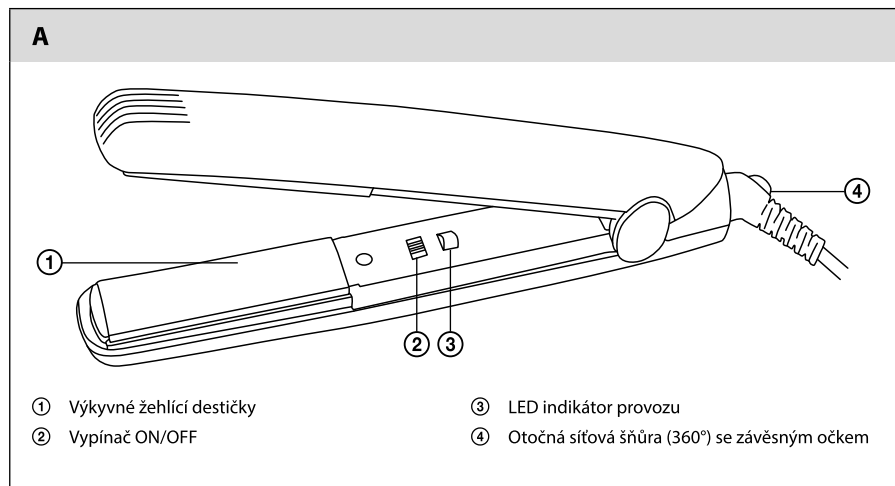
- Pokud přístroj právě nepoužíváte nebo nebudete používat, vypněte jej a vytáhněte zástrčku z el. zásuvky. Před čištěním postupujte stejným způsobem.
- Přístroj nikdy nenechávejte v chodu bez dozoru.
- Před každým uložením nechte přístroj dokonale vychladnout.
- Pokud je přístroj v provozu, nebo ještě zcela nevychladl, nepokládejte jej na měkké podložky (např. koberce, ložní prádlo, ručníky atp.) ani jej nikdy nezakrývejte.
- Nepoužívejte přístroj v nadměrně prašném prostředí.
- Pokud bude přístroj používán v blízkosti dětí, dbejte zvýšené opatrnosti. Přístroj vždy umísťujte mimo jejich dosah.
- Zabraňte kontaktu horkých povrchů přístroje s pokožkou.
- Nikdy nepoužívejte žehličku na umělé vlasy nebo na zvířecí srst.
- Narovnávací destičky po každém použití důkladně očistěte od prachu, mastnoty a kadeřnických přípravků (jako např. gely, tužidla, spreje atp.) – tyto nečistoty snižují účinnost a životnost destiček.

Žehlička na vlasy

SHI 110BK

CZ

POPIS PŘÍSTROJE



ÚVOD

Tato žehlička má povrch žehlicích destiček vyrobený ze speciální kombinace turmalínu a keramiky. Turmalínové žehličky prozařují vlasy infračerveným zářením, ionizují a rychle vlasy zahřívají. Umožňují rychlé a zdravé vytváření vlasových úprav a účesů.

CO JE TO TURMALÍN?

Turmalín je vzácná minerální látka, vykazující unikátní ionizující a infračervené vlastnosti. Na žehlicí destičky je turmalín nanášen společně s keramikou v podobě ultrajemného prášku, který následným tepelným opracováním získává svůj charakteristický tvrdý povrch. Turmalín přirozeným způsobem vyzařuje záporné ionty a infračervené teplo. Po zahřátí vytváří elektrické pole záporných iontů. Tajemství spočívá v rovnoměrném rozložení turmalínu do vyhřívacích keramických žehlicích destiček. Po zahřátí se většina záporných iontů a infračerveného tepla přirozenou cestou uvolňuje a pokrývá keramické destičky.

Proč jsou záporné ionty tak důležité?

Záporné ionty v blízkosti povrchové vrstvy vytvářejí hladký, hedvábný povrch vlasů a udržují jejich přirozenou vlhkost. Dodávají tak konečnou ochranu vlhkosti, lesku a barvy vlasů. Záporné nabitá žehlička z povrchu vlasů navíc eliminuje statickou elektřinu a vlasy tak zůstávají hedvábnější a vyrovnanější, bez vlnek a kudrců.

Proč je tak důležité infračervené teplo?

Infračervené záření proniká do vlasů a celé je rovnoměrně a jemně prohřívá. Je to jiný druh tepla, které neohřívá okolní vzduch. Infrazáření proniká místo do vzduchu hluboko do vlasových pramínků a vlasy jsou pak elastické, vláčnější a lze je tak snadno a rychle upravovat. Méně tepla zůstává na povrchu vlasů, které se tak nepoškodují. Současně se tak udržuje vlhkost vlasů.

POKYNY K POUŽÍVÁNÍ

Zapojení a nastavení žehličky

- 1) Připojte žehličku k elektrické zásuvce.
- 2) Zapněte napájení vypínačem ON/OFF.
- 3) Nyní můžete přistoupit k samotnému žehlení vlasů.

Žehlení vlasů

- 1) Vlasy důkladně umyjte, vysušte a důkladně pročesejte tak, aby byly hladké a nebyly zacuchané.
- 2) Takto předpřipravené vlasy rozdělte pomocí sponek do stejnoměrně širokých pramenů (asi 5 cm širokých).
- 3) Začněte žehlit na zadní části hlavy u spodních pramenů – u kořenů vložte pramen vlasů mezi destičky a jemně stiskněte rukojeti žehličky. Klouzavým pohybem pak protáhněte žehličku až ke konečkům vlasů.
- 4) Postup u téhož pramene vlasů opakujte znovu, dokud nedocílíte požadovaného vzhledu.
- 5) Stejným způsobem postupujte u zbylých pramenů vlasů (nejdříve na přední části hlavy a nakonec na bocích).
- 6) Před finálním učešáním nechte vlasy nejprve zcela vychladnout.



Varování:

Nenechávejte žehličku na jednom místě déle než 2 sekundy, mohlo by dojít ke spálení vlasů.

Žehličku používejte pouze na zdravé vlasy.

Nepoužívejte žehličku na mastné, splepené a zpcené vlasy.

U vlasů s trvalou ondulací nebo u barvených vlasů používejte žehličku jen zřídka.



Tip:

Rychlost pohybu žehličky po pramenech vlasů přizpůsobte jejich charakteru (jemné vlasy jsou citlivější na horký povrch a vyžadují podstatně kratší dobu žehlení než vlasy silnější).

ČIŠTĚNÍ A ÚDRŽBA

Pro čištění vnějších částí přístroje a žehlicích destiček používejte jemný hadřík navlhčený ve vlažné vodě. Nepoužívejte drsné čisticí prostředky, ředidla, nebo rozpouštědla, jinak by mohlo dojít k poškození povrchu přístroje. Povrch žehlicích destiček z turmalinového keramického povrchu žádné další čištění nevyžaduje.



Varování:

Žehlicí destičky čistěte až po jejich dokonalém vychladnutí!

TECHNICKÉ ÚDAJE

Jmenovité napětí.....	230 V AC (střídavě)
Jmenovitý kmitočet.....	50 Hz
Třída ochrany (vzhledem k ochraně před úrazem elektrickým proudem)	II
Doba zahřátí na provozní teplotu	20 sekund
Kloub síťového kabelu.....	360°

Změny textu a technických specifikací vyhrazeny.

POKYNY A INFORMACE O NAKLÁDÁNÍ S POUŽITÝM OBALEM

Použitý obalový materiál odložte na místo určené obcí k ukládání odpadu.

LIKVIDACE POUŽITÝCH ELEKTRICKÝCH A ELEKTRONICKÝCH ZAŘÍZENÍ

Tento symbol na produktech anebo v průvodních dokumentech znamená, že použité elektrické a elektronické výrobky nesmí být přidány do běžného komunálního odpadu. Ke správné likvidaci, obnově a recyklaci předejte tyto výrobky na určená sběrná místa. Alternativně v některých zemích Evropské unie nebo jiných evropských zemích můžete vrátit své výrobky místnímu prodejci při koupi ekvivalentního nového produktu.

Správnou likvidací tohoto produktu pomůžete zachovat cenné přírodní zdroje a napomáháte prevenci potenciálních negativních dopadů na životní prostředí a lidské zdraví, což by mohly být důsledky nesprávné likvidace odpadů. Další podrobnosti si vyžádejte od místního úřadu nebo nejbližšího sběrného místa.

Při nesprávné likvidaci tohoto druhu odpadu mohou být v souladu s národními předpisy uděleny pokuty.

Pro podnikové subjekty v zemích Evropské unie

Chcete-li likvidovat elektrická a elektronická zařízení, vyžádejte si potřebné informace od svého prodejce nebo dodavatele.

Likvidace v ostatních zemích mimo Evropskou unii

Tento symbol je platný v Evropské unii. Chcete-li tento výrobek zlikvidovat, vyžádejte si potřebné informace o správném způsobu likvidace od místních úřadů nebo od svého prodejce.



Tento výrobek splňuje veškeré základní požadavky směrnic EU, které se na něj vztahují.