

# Zvlhčovač vzduchu

Návod na obsluhu

SK



**SENCOR®**

SHF 2000BL  
SHF 2001GR

Pred použitím tohto spotrebiča sa, prosím, oboznámte s návodom na jeho obsluhu, a to aj v prípade, že ste už oboznámení s používaním spotrebičov podobného typu. Používajte spotrebič iba tak, ako je popísané v tomto návode na použitie. Návod uschovajte pre prípad ďalšej potreby.

Minimálne počas záruky odporúčame uschovať originálny prepravný kartón, baliaci materiál, pokladničný doklad a záručný list. V prípade prepravy zabalte spotrebič opäť do originálnej škatule od výrobcu.

SK-1

## OBSAH

DÔLEŽITÉ BEZPEČNOSTNÉ POKYNY .....	3
POPIS ZVLHČOVAČA VZDUCHU .....	5
POUŽITIE ZVLHČOVAČA VZDUCHU .....	6
VÝMENA FILTRAČNEJ JEDNOTKY .....	7
ČISTENIE A ÚDRŽBA .....	7
RIEŠENIE PROBLÉMOV .....	8
TECHNICKÉ ÚDAJE .....	9
POKYNY A INFORMÁCIE O ZAOBCHÁDZANÍ S POUŽITÝM OBALOM .....	10
LIKVIDÁCIA POUŽITÝCH ELEKTRICKÝCH A ELEKTRONICKÝCH ZARIADENÍ .....	10

## DÔLEŽITÉ BEZPEČNOSTNÉ POKYNY

- Tento spotrebič môžu používať deti vo veku 8 rokov a staršie a osoby so zníženými fyzickými, zmyslovými alebo mentálnymi schopnosťami alebo s nedostatkom skúseností a znalostí, ak sú pod dozorom alebo boli poučené o používaní spotrebiča bezpečným spôsobom a rozumejú prípadným nebezpečenstvám.
- Deti sa so spotrebičom nesmú hrať. Čistenie a údržbu nesmú vykonávať deti bez dozoru.

## DŮLEŽITÉ BEZPEČNOSTNÉ POKYNY

### ČÍTAJTE POZORNE A USCHOVAJTE ICH NA BUDÚCE POUŽITIE.

- Pred pripojením spotrebiča k sieťovej zásuvke sa uistite, že sa zhodujú technické údaje uvedené na štítku spotrebiča s elektrickým napätím zásuvky.
- Spotrebič je určený na použitie v domácnostiach, kanceláriách a podobných priestoroch. Nepoužívajte ho v miestnostiach s vysokou prašnosťou alebo vlhkosťou, ako napr. v práčovniach, kúpeľniach a pod.
- Spotrebič neumiestňujte do blízkosti otvoreného ohňa alebo prístrojov, ktoré sú zdrojom tepla.
- Spotrebič nevystavujte priamemu slnečnému žiareniu.
- Spotrebič inštalujte na rovný, suchý a stabilný povrch. Neumiestňujte ho do tesnej blízkosti materiálov citlivých na vlhko, elektrických alebo elektronických prístrojov, aby nedošlo k ich poškodeniu vplyvom zvýšenej vlhkosti.
- Aby ste zabránili prípadnému úrazu elektrickým prúdom, neponárajte základňu spotrebiča do vody alebo inej tekutiny.
- Nenahradzujte žiadnu časť tohto spotrebiča súčiastkami alebo príslušenstvom od iného výrobcu.
- Zásobník naplňujte iba čistou studenou vodou bez akýchkoľvek prímiesí.
- Pred uvedením spotrebiča do prevádzky sa uistite, že je riadne zostavený a že zásobník na vodu je naplnený.
- Ak je spotrebič v prevádzke, nezakrývajte ho žiadnymi predmetmi.
- Dbajte na to, aby pri prevádzke spotrebiča nesmerovala para na nábytok alebo iné predmety citlivé na vlhko.
- Vplyvom zvýšenej vlhkosti v miestnosti môže dochádzať ku kondenzácii vody na okenných tabuliach alebo vybavenia interiéru. Ak táto situácia nastane, spotrebič vypnite.
- Nedotýkajte sa meniča (plôšky na kondenzáciu vody) ostrými predmetmi, aby nedošlo k jeho poškodeniu.
- Spotrebič vždy vypnite a odpojte od sieťovej zásuvky, ak ho nebudete používať, pred montážou, demontážou, premiestnením alebo čistením.
- Spotrebič neodpájajte od sieťovej zásuvky ťahom za sieťový kábel. Mohlo by dôjsť k poškodeniu sieťového kábla alebo sieťovej zásuvky. Kábel odpájajte od zásuvky ťahom za zástrčku sieťového kábla.
- Spotrebič s poškodeným sieťovým káblom alebo vidlicou sieťového kábla je zakázané používať. Ak je sieťový kábel poškodený, jeho výmenu zverte odbornému servisnému stredisku.
- Nepoužívajte spotrebič, ak nefunguje správne, ak bol poškodený alebo ponorený do vody. Aby ste sa vyvarovali nebezpečenstva úrazu elektrickým prúdom, neopravujte spotrebič sami ani ho nijako neupravujte. Všetky opravy tohto spotrebiča zverte autorizovanému servisnému stredisku. Zásahom do spotrebiča počas platnosti záruky sa vystavujete riziku straty záručných plnení.

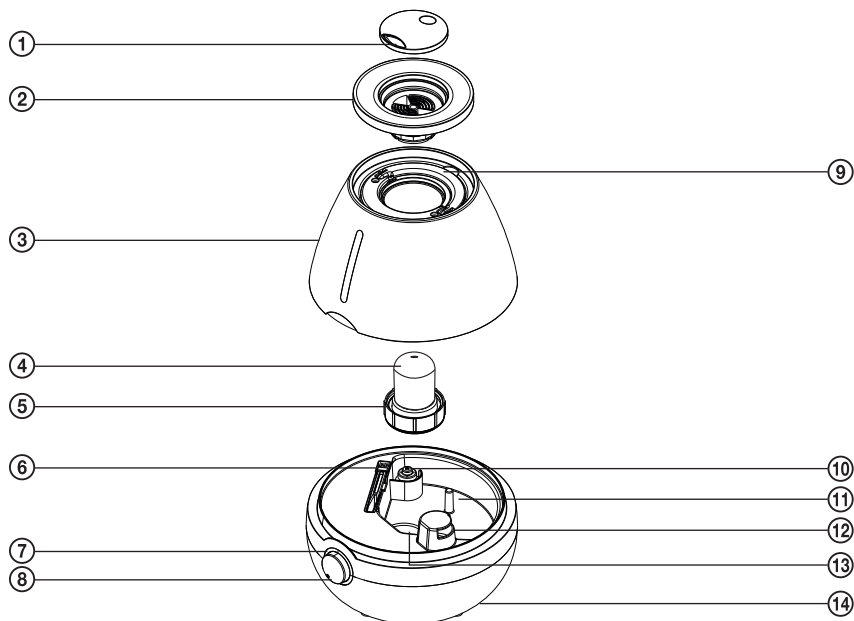
# Zvlhčovač vzduchu

SHF 2000BL / SHF 2001GR

SK

## POPIS ZVLHČOVAČA VZDUCHU

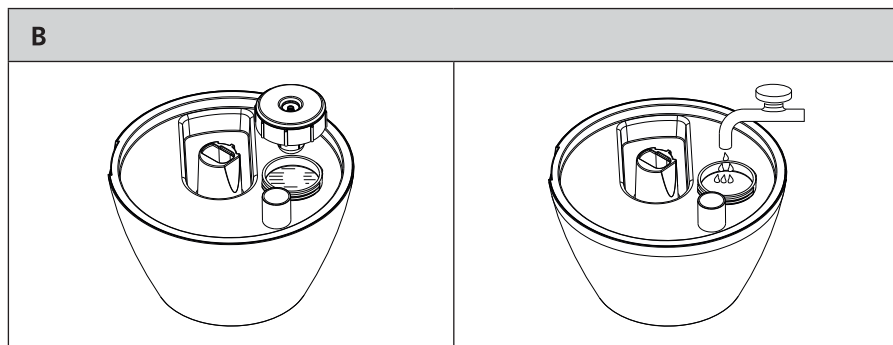
A



- |  |  |
|--|--|
| ① Dýza na výstup pary  | ⑨ Sklopná rukoväť  |
| ② Kryt zásobníka na vodu<br>služí na usmernenie pary               | ⑩ Snímač hladiny vody  |
| ③ Zásobník na vodu s kapacitou 3 l<br>a priezorom                  | ⑪ Nádržka na vodu<br>Do nádržky sa prečerpáva voda<br>zo zásobníka.    |
| ④ Filtračná jednotka   | ⑫ Otvor na odvod vzduchu   |
| ⑤ Uzáver otvoru na plnenie zásobníka<br>so spínačom na výpusť vody | ⑬ Menič<br>Plôška, kde sa voda premieňa<br>na studenú paru (hmlóvinu). |
| ⑥ Čistiaca kefka   | ⑭ Základňa   |
| ⑦ Svetelná kontrolka   |  |
| ⑧ Regulácia výstupu pary   |  |

## POUŽITIE ZVLHČOVAČA VZDUCHU

- 1) Zvlhčovač umiestnite na rovný, suchý a stabilný povrch, minimálne 60 cm nad úroveň podlahy a do vzdialenosti aspoň 30 cm od stien alebo stien nábytku.
- 2) Uistite sa, že zvlhčovač je vypnutý a odpojený od zásuvky el. napätia. Z hornej časti zásobníka A③ odoberte dýzu A① a kryt A②. Uchopte rukoväť A⑨ a zásobník A③ zdvihnite zo základne A⑭. Otočte ho dnom hore a v protismere hodinových ručičiek odskrutkujte uzáver otvoru na plnenie zásobníka A⑤. Zásobník A③ naplňte čistou studenou vodou z vodovodného kohútika.



- ⚠ Upozornenie:**  
Zásobník A③ naplňujte vodou s teplotou max. 40 °C. Nenaplňujte ho teplejšou vodou. Maximálna kapacita zásobníka A③ sú 3 l vody.

Po naplnení zásobníka A③ pevne zaskrutkujte uzáver A⑤ v smere hodinových ručičiek. Zásobník A③ otočte dnom dole a umiestnite ho späť na základňu A⑭ tak, aby obe časti riadne zapadli do seba. Po umiestnení zásobníka A③ na základňu A⑭ začne voda pretekať do nádržky A① v základni A⑭. Na zásobník A③ umiestnite kryt A② a dýzu A①.

- 3) Sietový kábel pripojte k zásuvke el. napätia. Otáčaním regulátora A⑥ nastavte požadovaný výstup pary. Svetelná kontrolka A⑦ sa rozsvieti červeno. Za chvíľu začne zvlhčovač produkovať studenú paru a kontrolka A⑦ sa rozsvieti modro. Dýzu A① natočte tak, aby para smerovala od nábytku alebo stien. Otáčaním regulátora A⑥ môžete plynulo znižovať alebo zvyšovať výstup pary počas prevádzky. Hladinu vody je možné priebežne sledovať prierezom. Ak ste zásobník A③ naplnili až po okraj, predpokladaný čas prevádzky je 12 hodín v závislosti od nastavenej intenzity výstupu pary.

- ⚠ Upozornenie:**  
Zvlhčovač používajte pri okolitej teplote v rozmedzí 5 až 40 °C s relatívnou vlhkosťou do 80 %. Ak klesne okolitá teplota pod 5 °C, zvlhčovač vypne a odstráňte vodu zo zásobníka A③ a z nádržky A①, aby nedošlo k jeho poškodeniu.

Počas prevádzky neodoberajte zásobník na vodu A③ ani sa nedotýkajte meniča A⑩. Ak dôjde k odobratiu zásobníka na vodu A③ počas prevádzky, výroba pary sa zastaví a kontrolka A⑦ sa rozsvieti červeno.

- 4) Ak klesne hladina vody v nádržke A⑩ pod určitú úroveň, zvlhčovač prestane automaticky produkovať paru a svetelná kontrolka A⑦ sa rozsvieti červeno. Ide o ochrannú funkciu, aby nedošlo k poškodeniu meniča A⑬ v prípade, že v nádržke A⑩ nie je dostatok vody. V prípade potreby doplňte vodu a zvlhčovač znovu spustíte podľa pokynov uvedených v odseku 2) a 3) tejto kapitoly.
- 5) Na vypnutie zvlhčovača otočte regulátor A⑧ doľava, až sa ozve počuteľné cvaknutie a zhasne kontrolka A⑦. Zvlhčovač odpojte od zásuvky el. napätia a vyčistite ho podľa pokynov uvedených v kapitole Čistenie a údržba.

## VÝMENA FILTRAČNEJ JEDNOTKY

- Zvlhčovač je vybavený špeciálnou filtračnou jednotkou A④ obsahujúcou granule, ktoré absorbujú magnézium a oxidy vápnika obsiahnuté vo vode a výrazne tak obmedzujú tvorbu minerálnych usadenín v okolí meniča A⑬. Používanie filtračnej jednotky A④ má priaznivý vplyv na výkonnosť a životnosť zvlhčovača. Filtračnú jednotku A④ odporúčame meniť každých 6 mesiacov pri bežnej frekvencii používania, a to nasledujúcim spôsobom:
- Uistite sa, že zvlhčovač je vypnutý a odpojený od zásuvky el. napätia. Z hornej časti zásobníka A③ odoberte dýzu A① a kryt A②. Uchopte rukoväť A⑨ a zásobník A③ zdvihnite zo základne A⑭. Zásobník A③ otočte dnom hore. Odskrutkujte uzáver otvoru na plnenie zásobníka A⑤ v protismere hodinových ručičiek. Filtračná jednotka A④ je priskrutkovaná k vnútornej časti uzáveru A⑤. Odskrutkujte použitú filtračnú jednotku A④ a vymeňte ju za novú. Uzáver A⑤ zaskrutkujte v smere hodinových ručičiek a zásobník na vodu A③ umiestnite späť do základne A⑭.
- Náhradné filtračné jednotky zakúpite u svojho predajcu pod označením SHX 002 Sencor.



### Upozornenie:

Filtračnú jednotku nerozoberajte ani ju nevhadzujte do ohňa. Náhradné filtračné jednotky skladujte vždy mimo dosahu detí.



### Dôležité zdravotné upozornenie:

V prípade náhodného požitia granúl okamžite vyhľadajte lekársku pomoc.

## ČISTENIE A ÚDRŽBA

- Pred čistením zvlhčovač vypnite a odpojte od zásuvky el. napätia. Dodržujte, prosím, nasledujúce pokyny týkajúce sa čistenia a údržby zvlhčovača. Inak môže byť negatívne ovplyvnená jeho výkonnosť a vnútri zvlhčovača sa môžu množiť nežiaduce mikroorganizmy.

### Čistenie po každom použití

- Zo zásobníka A③ odoberte dýzu A① a kryt A②. Zásobník A③ preneste k drezu. Otočte ho dnom nahor a odskrutkujte uzáver A⑤. Zo zásobníka A③ odstráňte zvyšok vody a vypláchnite ho čistou vodou. Zaskrutkujte uzáver A⑤.
- Odstráňte vodu z nádržky A⑩ a vytrite ju dosucha jemnou čistou handričkou.

### Dôkladné čistenie (1-krát za týždeň)

- Zo zásobníka A③ a z nádržky A⑩ odstráňte vodu.
- Do nádržky A⑩ nalejte cca 200 ml octu a nechajte ho 15 minút pôsobiť. Za použitia čistiacej kefy A⑥ odstráňte vodný kameň usadený v nádržke A⑩ a na meniči A⑬. Nádržku A⑩ potom vyčistite od zvyškov usadenín a octu handričkou navlhčenou v čistej vode. Všetko potom vytrite dosucha.

# Zvlhčovač vzduchu

SHF 2000BL / SHF 2001GR



## Upozornenie:

Nenechávajte vodu v zásobníku A③ alebo v nádržke A⑪ dlhšie než jeden týždeň. Základňu A⑭ neponárajte do vody ani ju neoplachujte pod tečúcou vodou.

- Vonkajší povrch zvlhčovača čistite podľa potreby jemnou čistou handričkou mierne navlhčenou vo vlažnej vode.
- Na čistenie nepoužívajte brúsne čistiace prostriedky, riedidlá alebo rozpúšťadlá, inak by mohlo dôjsť k poškodeniu povrchu.

## RIEŠENIE PROBLÉMOV

Problém	Možná príčina	Riešenie
Svetelná kontrolka A⑦ nesvieti a zvlhčovač neprodukuje paru.	Zvlhčovač nie je pripojený k zásuvke el. napätia.	Pripojte zvlhčovač k zásuvke el. napätia a regulátorom A⑥ nastavte požadovanú intenzitu pary.
	Regulátor A⑥ je nastavený v polohe vypnuté.	Otočte regulátorom A⑥ doprava a nastavte požadovanú intenzitu pary.
Svetelná kontrolka A⑦ svieti červeno.	V nádržke A⑪ nie je dostatok vody alebo žiadna voda.	Naplňte zásobník A③ čistou studenou vodou.
	Zásobník A③ nie je správne umiestnený v základni.	Zásobník A③ umiestnite na základňu A⑭ tak, aby obe časti riadne zapadli do seba.
Z pary je cítiť zápach.	Zápach môže byť cítiť pri prvom použití spotrebiča.	Otvorte uzáver zásobníka na vodu A⑤ a zásobník A③ nechajte vyvetrať aspoň na 12 hodín.
	V zásobníku A③ / nádržke A⑪ je znečistená voda alebo ste nechali vodu v zásobníku A③ / nádržke A⑪ príliš dlho.	Odstráňte vodu zo zásobníka A③ a z nádržky A⑪. Zásobník A③ znovu naplňte čistou studenou vodou.
Svetelná kontrolka A⑦ svieti modro, ale zvlhčovač neprodukuje paru.	V nádržke A⑪ je príliš veľké množstvo vody.	Odstráňte časť vody z nádržky A⑪ a uistite sa, že uzáver zásobníka A⑤ je utiahnutý.
Zvlhčovač produkuje nedostatočné množstvo pary.	Menič A⑬ je znečistený minerálnymi usadeninami.	Vyčistite menič A⑬ podľa pokynov uvedených v kapitole Čistenie a údržba.
	V zásobníku A③ / nádržke A⑪ je znečistená voda alebo ste nechali vodu v zásobníku A③ / nádržke A⑪ príliš dlho.	Odstráňte vodu zo zásobníka A③ a z nádržky A⑪. Zásobník A③ znovu naplňte čistou studenou vodou.
Pri prevádzke sa ozýva neobvyklý hluk.	V zásobníku A③ je príliš malé množstvo vody.	Do zásobníka A③ doplňte vodu.
	Zvlhčovač je umiestnený na nestabilnom povrchu.	Premiestnite zvlhčovač na stabilný, rovný povrch.



# Zvlhčovač vzduchu

SHF 2000BL / SHF 2001GR

SK

## TECHNICKÉ ÚDAJE

Menovitý rozsah napätia .....	220–240 V
Menovitý kmitočet .....	50 Hz
Menovitý príkon .....	30 W
Trieda ochrany (pred úrazom elektrickým prúdom) .....	II
Objem zásobníka na vodu .....	3 l
Zvlhčovací výkon .....	250 ml/h
Dĺžka prevádzky pri max. naplnení zásobníka .....	12 h
Hlučnosť .....	30 dB (A)

Deklarovaná hodnota emisie hluku tohto spotrebiča je 30 dB (A), čo predstavuje hladinu A akustického výkonu vzhľadom na referenčný akustický výkon 1 pW.

### Vysvetlenie technických pojmov

Stupeň ochrany pred úrazom elektrickým prúdom:

Trieda II – Ochrana pred úrazom elektrickým prúdom je zaistená dvojitou alebo zosilnenou izoláciou.

Zmeny textu a technických špecifikácií vyhradené.

**POKYNY A INFORMÁCIE O ZAOBCHÁDZANÍ S POUŽITÝM OBALOM**

Použitý obalový materiál odložte na miesto určené obcou na ukladanie odpadu.

**LIKVIDÁCIA POUŽITÝCH ELEKTRICKÝCH A ELEKTRONICKÝCH ZARIADENÍ**

Tento symbol na produktoch alebo v sprievodných dokumentoch znamená, že použité elektrické a elektronické výrobky nesmú byť pridané do bežného komunálneho odpadu. Na správnu likvidáciu, obnovu a recykláciu odovzdajte tieto výrobky na určené zberné miesta. Alternatívne v niektorých krajinách Európskej únie alebo iných európskych krajinách môžete vrátiť svoje výrobky miestnemu predajcovi pri kúpe ekvivalentného nového produktu. Správnu likvidáciou tohto produktu pomôžete zachovať cenné prírodné zdroje a napomáhate prevencii potenciálnych negatívnych dopadov na životné prostredie a ľudské zdravie, čo by mohli byť dôsledky nesprávnej likvidácie odpadov. Ďalšie podrobnosti si vyžiadajte od miestneho úradu alebo najbližšieho zberného miesta. Pri nesprávnej likvidácii tohto druhu odpadu môžu byť v súlade s národnými predpismi udelené pokuty.

**Pre podnikové subjekty v krajinách Európskej únie**

Ak chcete likvidovať elektrické a elektronické zariadenia, vyžiadajte si potrebné informácie od svojho predajcu alebo dodávateľa.

**Likvidácia v ostatných krajinách mimo Európskej únie**

Tento symbol je platný v Európskej únii. Ak chcete tento výrobok zlikvidovať, vyžiadajte si potrebné informácie o správnom spôsobe likvidácie od miestnych úradov alebo od svojho predajcu.



Tento výrobok spĺňa všetky základné požiadavky smerníc EÚ, ktoré sa naň vzťahujú.