

Autochladnička

Návod na použitie

SK



SENCOR®

SCM 4800BL

Pred použitím tohto spotrebiča sa, prosím, oboznámte s návodom na jeho obsluhu, a to aj v prípade, že ste už oboznámení s používaním spotrebičov podobného typu. Používajte spotrebič iba tak, ako je popísané v tomto návode na obsluhu. Návod uschovajte pre prípad ďalšej potreby.

Minimálne počas záruky odporúčame uschovať originálny prepravný kartón, baliaci materiál, pokladničný doklad a záručný list.

SK-1

OBSAH

DŮLEŽITÉ BEZPEČNOSTNÉ POKYNY	3
POPIS AUTOCHLADNIČKY	5
MOŽNOSTI PRIPEVNENIA AUTOCHLADNIČKY V AUTOMOBILE	6
PRED PRVÝM POUŽITÍM.....	6
ÚČEL POUŽITIA A OBSLUHA AUTOCHLADNIČKY.....	7
RIEŠENIE PROBLÉMOV	8
ČISTENIE A ÚDRŽBA	9
TECHNICKÉ ÚDAJE	9
POKYNY A INFORMÁCIE O ZAOBCHÁDZANÍ S POUŽITÝM OBALOM.	10
LIKVIDÁCIA POUŽITÝCH ELEKTRICKÝCH A ELEKTRONICKÝCH ZARIADENÍ	10

DÔLEŽITÉ BEZPEČNOSTNÉ POKYNY

- Tento spotrebič môžu používať deti vo veku 8 rokov a staršie a osoby so zníženými fyzickými, zmyslovými či mentálnymi schopnosťami alebo s nedostatkom skúseností a znalostí, ak sú pod dozorom alebo boli poučené o používaní spotrebiča bezpečným spôsobom a rozumejú prípadným nebezpečenstvám. Čistenie a údržbu nesmú vykonávať deti, ak nie sú staršie ako 8 rokov a pod dozorom.
- Deti sa so spotrebičom nesmú hrať.

DŮLEŽITÉ BEZPEČNOSTNÉ POKYNY**ČÍTAJTE POZORNE A USCHOVAJTE ICH NA BUDÚCE POUŽITIE.**

- Spotřebič je možné používať v domácnosti, kancelárii a podobných pracoviskách, v aute, karavane, na lodi alebo pri kempovaní (táboreni). Nesmie byť však vystavený dažďu.
- Spotřebič sa smie napájať iba bezpečným malým napätím, ktoré zodpovedá značeniu na typovom štítku spotřebiča.
- Prívodný kábel tohto spotřebiča je možné priamo pripojiť iba k 12V zásuvke zodpovedajúceho tvaru (napr. cigaretový zapaľovač v aute) alebo môže byť pripojený za použitia meniča napätia k sieťovej zásuvke 220–240 V. Na napájanie zo siete 220–240 V použite menič napätia s typovým označením, Y50 U Sencor (nie je súčasťou dodávky). Pre kúpu kontaktujte svojho predajcu.

**Upozornenie:**

Skôr ako pripojíte spotřebič k zásuvke 220–240 V na lodi, uistite sa, že zásuvka je vybavená prúdovým chráničom. Inak hrozí nebezpečenstvo úrazu.

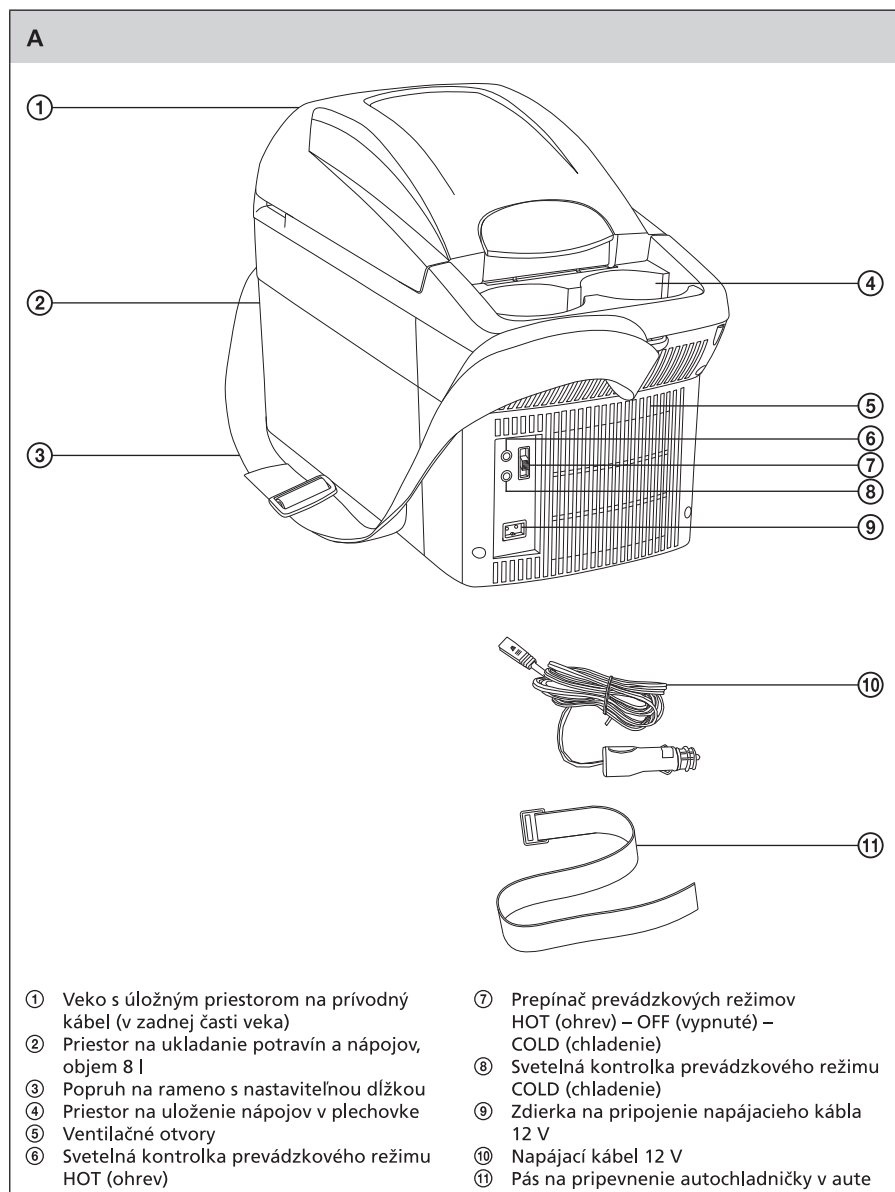
- 12V zásuvku (cigaretový zapaľovač) udržiňte v čistote. Pri čistení zásuvky nepoužívajte kovové alebo inak vodivé pomôcky.
- Spotřebič nepoužívajte v miestnostiach s vysokou prašnosťou alebo vlhkosťou, ako napr. v práčovniach alebo kúpeľniach, v priestoroch, kde sa skladujú chemické látky alebo v priemyselnom prostredí.
- Spotřebič neumiestňujte do blízkosti otvoreného ohňa alebo prístrojov, ktoré sú zdrojom tepla.
- Spotřebič nevystavujte priamemu slnečnému žiareniu.
- Dbajte na to, aby pri prevádzke neboli zakryté ventilačné otvory spotřebiča a aby bola zaistená dostatočná cirkulácia vzduchu okolo spotřebiča.
- V priestore na uchovanie potravín spotřebiča nepoužívajte elektrické zariadenia ani v ňom neskladujte rozpúšťadlá alebo výbušné látky, ako sú spreje s horľavým hnacím plynom.
- Spotřebič nenaplnujte ľadom a nelejte doň tekutiny.
- Spotřebič neponárajte do vody alebo inej tekutiny.
- Spotřebič nenechávajte bez dozoru, ak je pripojený k zdroju el. napätia.
- Spotřebič vždy odpojte od sieťovej zásuvky, ak ho nebudete používať, pred premiestnením a čistením.
- Neodpájajte spotřebič od zdroja el. energie ťahom za prívodný kábel. Mohlo by dôjsť k poškodeniu prívodného kábla alebo zásuvky. Kábel odpájajte od zásuvky ťahom za zástrčku prívodného kábla.
- Dbajte na to, aby sa prívodný kábel nedotýkal horúceho povrchu.
- Spotřebič s poškodeným prívodným káblom alebo zástrčkou prívodného kábla je zakázané používať. Ak je prívodný kábel poškodený, pre jeho výmenu kontaktujte autorizované servisné stredisko.
- Nepoužívajte spotřebič, ak nefunguje správne, ak bol poškodený alebo ponorený do vody. Všetky opravy tohto spotřebiča zverte autorizovanému servisnému stredisku. Zásahom do spotřebiča počas platnosti záruky sa vystavujete riziku straty záručných plnení.
- Výrobca nie je zodpovedný za vzniknuté škody či úrazy spôsobené nesprávnym používaním spotřebiča alebo neodborným zaobchádzaním s ním.

Autochladnička

SCM 4800BL

SK

POPIS AUTOCHLADNIČKY



SK-5

MOŽNOSTI PRIPEVNENIA AUTOCHLADNIČKY V AUTOMOBILE

B



1. Pripevnenie medzi zadné sedadlá pomocou dodaného pásu A①.



2. Pripevnenie na sedadlo spolujazdca pomocou 3-bodového bezpečnostného pásu v automobile.

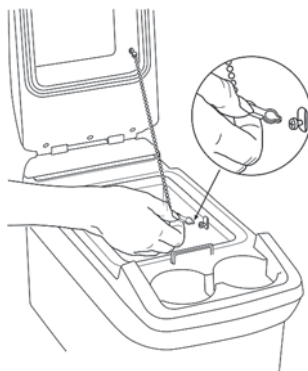


3. Pripevnenie na prostredné zadné sedadlo pomocou 2- alebo 3-bodového bezpečnostného pásu v automobile.

PRED PRVÝM POUŽITÍM

- Skôr ako prvýkrát použijete autochladničku, utrite vnútornú stranu veka A① a priestor na ukladanie potravín a nápojov A② hubkou mierne navlhčenou v slabom roztoku vody a neutrálneho kuchynského saponátu. Povrch, na ktorý ste aplikovali saponát, utrite hubkou navlhčenou v čistej vode. Všetky časti potom riadne osušte.
- Ukotvite voľný koniec retiazky podľa obrázka nižšie. Retiazkou je vymedzené maximálne otváranie veka A①.

C



ÚČEL POUŽITIA A OBSLUHA AUTOCHLADNIČKY

1. Táto autochladnička slúži na chladenie potravín a nápojov alebo na ich udržiavanie v teplom stave. Taktiež ju môžete využiť ako úložný priestor na šálky, hrnčeky a pod. Princíp chladenia a ohrevu je založený na tzv. Peltierovom jave, pri ktorom dochádza k premene elektrickej energie na tepelnú.
2. Otvorte veko A①. Uistite sa, že vnútorný priestor autochladničky A② je suchý a čistý, a uložte doň potraviny a nápoje. Potraviny a nápoje ukladajte do autochladničky v originálnom balení alebo v iných vhodných obaloch alebo nádobách.
3. Veko A① riadne zavrite a autochladničku umiestnite v dosahu zdroja el. energie. Vyberte dobre vetrané miesto, aby nedochádzalo ku kumulácii tepla okolo zariadenia. Inak nemôže byť zaistená efektívna prevádzka.
4. Z úložného priestoru vo veku A① vyberte napájací kábel A⑩ a pripojte ho k zdierke A⑨.
5. Zástrčku 12V napájacieho kábla A⑩ zapojte do 12V zásuvky (cigaretový zapalovač) alebo do zdierky v meniči napätia (nie je súčasťou dodávky), ktorý potom pripojíte k zásuvke striedavého elektrického napätia 220–240 V. Prepínačom A⑦ zvolte režim chladenia (COLD) alebo ohrevu (HOT). Spustenie prevádzkového režimu je signalizované rozsvietením príslušnej svetelnej kontrolky A⑥ alebo A⑧. Pri automobiloch, ktoré umožňujú napájať zariadenie z 12V zásuvky bez zapnutého motora, pravidelne kontrolujte stav akumulátorov, aby nedošlo k ich úplnému vybitiu.

Režim chladenia (COLD)

Pre efektívne chladenie vložte do autochladničky potraviny a nápoje vopred vychladené. Vychladenie teplých potravín a nápojov bude trvať dlhší čas. Maximálna chladiaca kapacita tejto autochladničky je 20 °C pod okolitú teplotu.



Upozornenie:

Ak chcete použiť autochladničku na chladenie liekov, najskôr sa uistite, že chladiaca kapacita je dostatočujúca pre dané lieky.

Režim ohrevu (HOT)

Režim ohrevu je primárne určený na udržanie teploty ohriatych potravín a nápojov. Ohriate potraviny a nápoje zostanú teplé ešte niekoľko hodín aj po vypnutí autochladničky za predpokladu, že veko A① je riadne zatvorené.

Ak chcete v autochladničke ohriať studené potraviny a nápoje, je potrebné počítať s dlhším časom ohrevu. Maximálna kapacita ohrevu je 65 °C.



Poznámka:

Úložný priestor na nápoje v plechovkách A④ je bez efektu chladenia/ohrevu.

6. Na ukončenie prevádzky autochladničky nastavte prepínač A⑦ do polohy OFF (vypnuté). Napájací kábel A⑩ odpojte od zdroja el. energie.

RIEŠENIE PROBLÉMOV

Popis poruchy	Možná příčina	Možné riešenie
Autochladnička nefunguje. Ventilátor na prednom paneli autochladničky sa netočí.	V 12V zásuvke (cigaretovom zapalovači) auta nie je elektrické napätie.	Vo väčšine typov automobilov musí byť zapnuté zapalovanie, aby bol cigaretový zapalovač napájaný elektrickým napätím.
	V zásuvke, ku ktorej ste autochladničku pripojili prostredníctvom meniča napätia, nie je elektrické napätie.	Skúste pripojiť autochladničku k inej zásuvke.
Zapalovanie je zapnuté, ale autochladnička nefunguje.	Cigaretový zapalovač je znečistený popolom.	Zástrčku prívodného kábla odpojte od cigaretového zapalovača. Vypnite zapalovanie a dôkladne vyčistite cigaretový zapalovač a zástrčku prívodného kábla, ak došlo k jej znečisteniu od zapalovača. Zapnite zapalovanie a skúste znovu pripojiť zástrčku prívodného kábla do zapalovača.
	Poistka 12V zástrčky je vyhoretá.	Je potrebné vymeniť 5A poistku v 12V zástrčke.
	Poistka cigaretového zapalovača je vyhoretá.	Je potrebné vymeniť poistku v cigaretovom zapalovači. Riadte sa pokynmi v návode k automobilu.
Autochladnička dostatočne nechladí. Ventilátor na prednom paneli autochladničky sa netočí.	Môže byť poškodený motor ventilátora.	Táto porucha musí byť odstránená autorizovaným servisným strediskom.
Autochladnička dostatočne nechladí. Ventilátor na vnútornej strane veka sa netočí.	Môže byť poškodený motor ventilátora.	Túto poruchu musí odstrániť autorizované servisné stredisko.
Autochladnička dostatočne nechladí. Vnútornej aj vonkajšej ventilátor sa točí.	Môže byť poškodený termoelektrický článok.	Táto porucha musí byť odstránená autorizovaným servisným strediskom.

ČISTENIE A ÚDRŽBA

- Pred čistením odpojte privodný kábel A[Ⓣ] od zdroja el. energie a od zdiery A[Ⓣ] v autochladničke.
- Autochladničku udržiajte v čistote. Pravidelne ju čistíte hubkou navlhčenou v čistej vode alebo v roztoku vody a neutrálneho kuchynského saponátu v prípade väčšieho znečistenia. Povrch, na ktorý ste aplikovali saponát, utrite hubkou navlhčenou v čistej vode. Všetko potom riadne osušte. Dbajte na to, aby pri čistení nevnikla voda do ventilačných otvorov.
- Na čistenie nepoužívajte drôtenky, brúsne čistiace prostriedky, benzín, riedidlá a pod. Mohlo by dôjsť k poškodeniu povrchu autochladničky. Autochladničku neponárajte do vody, neumývajte ju pod tečúcou vodou alebo v umývačke riadu.

TECHNICKÉ ÚDAJE

Menovité napätie.....	12 V
Menovitý príkon	32 W
Maximálna chladiaca kapacita	20 °C pod okolitú teplotu
Maximálna kapacita ohrevu.....	65 °C
Klimatická trieda.....	N (mierna teplota, rozsah okolitej teploty 16–32 °C)
Izolácia	expandovaný penový polystyrén (EPS)
Objem	8 l
Rozmery (š × v × h).....	20 × 30 × 44 cm
Hmotnosť.....	3,1 kg



Táto autochladnička je homologizovaná na použitie v automobiloch v súlade s požiadavkami smernice EÚ.

Zmeny textu a technických špecifikácií vyhradené.

POKYNY A INFORMÁCIE O ZAOBCHÁDZANÍ S POUŽITÝM OBALOM

Použitý obalový materiál odložte na miesto určené obcou na ukladanie odpadu.

LIKVIDÁCIA POUŽITÝCH ELEKTRICKÝCH A ELEKTRONICKÝCH ZARIADENÍ

Tento symbol na produktoch alebo v sprievodných dokumentoch znamená, že použité elektrické a elektronické výrobky nesmú byť pridané do bežného komunálneho odpadu. Pre správnu likvidáciu, obnovu a recykláciu odovzdajte tieto výrobky na určené zberné miesta. Alternatívne v niektorých krajinách Európskej únie alebo v iných európskych krajinách môžete vrátiť svoje výrobky miestnemu predajcovi pri kúpe ekvivalentného nového produktu. Správnu likvidáciu tohto produktu pomôžete zachovať cenné prírodné zdroje a napomáhate prevencii potenciálnych negatívnych dopadov na životné prostredie a ľudské zdravie, čo by mohli byť dôsledky nesprávnej likvidácie odpadov. Ďalšie podrobnosti si vyžiadajte od miestneho úradu alebo najbližšieho zberného miesta. Pri nesprávnej likvidácii tohto druhu odpadu môžu byť v súlade s národnými predpismi udelené pokuty.

Pre podnikové subjekty v krajinách Európskej únie

Ak chcete likvidovať elektrické a elektronické zariadenia, vyžiadajte si potrebné informácie od svojho predajcu alebo dodávateľa.

Likvidácia v ostatných krajinách mimo Európskej únie

Tento symbol je platný v Európskej únii. Ak chcete tento výrobok zlikvidovať, vyžiadajte si potrebné informácie o správnom spôsobe likvidácie od miestnych úradov alebo od svojho predajcu.



Tento výrobok spĺňa všetky základné požiadavky smerníc EÚ, ktoré sa naň vzťahujú.