

MIKROVLNNÁ RÚRA

POUŽÍVATEĽSKÁ PRÍRUČKA

PHILCO



Famous for Quality the World Over

PMD 2512 F

Vážený zákazník,
ďakujeme vám za kúpu produktu značky PHILCO. Aby vám váš spotrebič dobre slúžil, prečítajte si, prosím, pozorne všetky pokyny v tejto používateľskej príručke.

OBSAH

ČASŤ 1: BEZPEČNOSTNÉ OPATRENIA	2
• Dôležité bezpečnostné pokyny	2
• Bezpečnostné opatrenia na zabránenie vystaveniu osôb nadmernej mikrovlnnej energii	4
• Skôr ako zavoláte do servisu	4
ČASŤ 2: INŠTALÁCIA	5
• Pokyny na uzemnenie	5
• Vysokofrekvenčné rušenie	5
• Princípy varenia mikrovlnami	6
• Sprievodca riadom	6
ČASŤ 3: NÁZVY ČASŤÍ	7
ČASŤ 4: OVLÁDACÍ PANEL	8
• Ako nastaviť ovládacie prvky rúry	9
• Tabuľka s časmi programov	14
ČASŤ 5: ČISTENIE A ÚDRŽBA	16
ČASŤ 6: TECHNICKÉ ÚDAJE PRODUKTU	17

ČASŤ 1: BEZPEČNOSTNÉ OPATRENIA

Dôležité bezpečnostné pokyny

Pri používaní elektrických spotrebičov vždy dodržiavajte základné bezpečnostné opatrenia, vrátane tých nasledujúcich:



VAROVANIE!

Na minimalizáciu nebezpečenstva popálenia, úrazu elektrickým prúdom, požiaru, zranenia osôb alebo vystavenia osôb nadmernej mikrovlnnej energii:

1. Pred použitím tohto spotrebiča si pozorne prečítajte všetky pokyny.
2. Tento spotrebič používajte iba na účely uvedené v tejto príručke. Nepoužívajte v tomto spotrebiči leptavé chemikálie alebo výpary. Tento typ rúry je špeciálne navrhnutý na ohrievanie, varenie alebo sušenie potravín. Nie je navrhnutý na priemyselné alebo laboratórne použitie.
3. Nepoužívajte rúru prázdnu.
4. Nepoužívajte tento spotrebič, ak má poškodený kábel alebo zástrčku, ak nefunguje správne alebo ak bol poškodený alebo spadol na zem. Ak je napájací kábel poškodený, musí ho na vylúčenie akéhokoľvek nebezpečenstva vymeniť výrobca, jeho servisný technik alebo podobne kvalifikovaná osoba.



VAROVANIE!

Deti smú používať túto rúru bez dozoru iba za predpokladu, že boli riadne poučené, sú schopné rúru používať bezpečne a rozumejú rizikám súvisiacim s nesprávnym používaním rúry.



VAROVANIE!

V prípade použitia spotrebiča v kombinovanom režime by mali deti rúru používať iba pod dozorom dospelého z dôvodu veľmi vysokých teplôt.

5. Aby nedošlo vnútri rúry k vzniku požiaru:
 - Pri ohreve potravín v plastových alebo papierových nádobách rúru často kontrolujte, aby nedošlo k vznieteniu.
 - Z papierových a plastových vrecúšok pred ich vložením do rúry odstráňte drôtené sponky.
 - Ak spozorujete dym, spotrebič vypnite a odpojte od zdroja energie, a nechajte dvierka uzatvorené, aby sa udušili prípadné plamene.
 - Nepoužívajte vnútorný priestor mikrovlnnej rúry na skladovanie. Keď rúru nepoužívate, nenechávajte v jej vnútornom priestore papierové produkty, riad na varenie alebo potraviny.



VAROVANIE!

Tekutiny ani iné potraviny nesmiete ohrievať v uzatvorených nádobách, pretože by mohli explodovať.

6. Ohrev nápojov v mikrovlnnej rúre môže mať za následok oneskorený eruptívny var, preto pri manipulácii s nádobami buďte opatrní.
7. Nesmažte v tejto rúre potraviny. Horúci olej by mohol poškodiť časti rúry a riadu, a spôsobiť dokonca popálenie pokožky.
8. Vajcia v škrupinke a celé natvrdo uvarené vajcia v mikrovlnnej rúre neohrievajte, pretože môžu explodovať, a to aj po ukončení mikrovlnného ohrevu.
9. Potraviny s hrubou šupkou, ako napríklad zemiaky, celé tekvice, jablká a gaštany pred varením prepichnete.
10. Obsah detských fliaš s detskými pokrmami pred podávaním premiešajte alebo pretrepte a skontrolujte jeho teplotu, aby nedošlo k popáleniu.

11. Riad na varenie môže byť horúci, pretože ich zahrial horúci pokrm, ktorý obsahujú. Na manipuláciu s riadom používajte kuchynské rukavice.
12. Riad pred použitím skontrolujte z hľadiska vhodnosti použitia v mikrovlnnej rúre.

**VAROVANIE!**

Vykonávanie servisu alebo opravy vyžadujúcej demontáž akéhokoľvek krytu chrániaceho pred vystavením osôb mikrovlnnej energii je pre kohokoľvek iného, než kvalifikovaného technika, nebezpečné.

13. Tento produkt je ISM zariadenie Skupiny 2 Triedy B. Podľa definície Skupina 2 obsahuje všetky ISM (priemyselné, vedecké a lekárske) zariadenia, v ktorých sa zámerné generuje alebo používa vysokofrekvenčná energia vo forme elektromagnetického žiarenia s cieľom spracovania materiálu a elektroiskrové zariadenia. Zariadenie Triedy B je zariadenie vhodné na použitie v domácnostiach a v miestach priamo pripojených k napájacej sieti s nízkym napätím, ktorá napája budovy používané na domáce účely.
14. Tento spotrebič nesmú používať osoby s obmedzenými fyzickými, zmyslovými alebo duševnými schopnosťami (vrátane detí), alebo osoby s nedostatkom skúseností a znalostí, ak nie sú pod dozorom alebo ak nedostali pokyny na používanie spotrebiča od osoby zodpovednej za ich bezpečnosť.
15. Deti musia byť neustále pod dozorom, aby sa s týmto spotrebičom nehrali.
16. Túto mikrovlnnú rúru je možné používať iba ako samostatne stojacu.

**VAROVANIE!**

Neinštalujte túto rúru nad sporák alebo iný spotrebič produkujúci teplo. Inak môže dôjsť k jeho poškodeniu a ukončeniu platnosti záruky.

17. Dostupné povrchy sa môžu počas prevádzky zahrievať.
18. Túto mikrovlnnú rúru je zakázané inštalovať do skrinky.
19. Počas prevádzky spotrebiča sa môžu zahrievať jeho dvierka alebo vonkajší povrch.
20. Teplota prístupných povrchov môže byť počas prevádzky spotrebiča vysoká.
21. Spotrebič je nutné umiestniť proti stene.
22. Tento spotrebič nesmú používať deti ani osoby s obmedzenými fyzickými, zmyslovými alebo duševnými schopnosťami, alebo osoby s nedostatkom skúseností a znalostí, ak nie sú pod dozorom alebo ak neboli riadne poučené.
23. Deti musia byť pod dozorom, aby sa so spotrebičom nehrali

**VAROVANIE!**

V prípade poškodenia dvierok alebo tesnenia dvierok sa nesmie rúra používať, kým ju neopraví technik so zodpovedajúcou kvalifikáciou.

24. Podľa pokynov nie je spotrebič určený na ovládanie externým časovačom alebo samostatným systémom diaľkového ovládania.
25. Táto mikrovlnná rúra je určená iba na použitie v domácnosti a nie je určená na komerčné použitie.
26. Nikdy neodstraňujte dištančnú podporu v zadnej časti alebo po stranách, pretože zaisťuje minimálnu vzdialenosť od steny na cirkuláciu vzduchu.
27. Pred premiestnením spotrebiča, prosím, zaistite otočný tanier, aby nedošlo k poškodeniu.

**POZOR!**

Opravy alebo údržbu tohto spotrebiča smie vykonávať iba odborník, pretože pri týchto operáciách je nutné odstrániť kryt zaisťujúci ochranu pred mikrovlnným žiarením. To isté platí pre výmenu napájacieho kábla alebo osvetlenia. V takých prípadoch odošlite spotrebič do nášho servisného strediska.

28. Táto mikrovlnná rúra je určená iba na rozmrazovanie, varenie a varenie potravín v pare.
29. Pri vyťahovaní zahriatych potravín používajte rukavice.



POZOR!

Pri otvorení veka alebo obalovej fólie unikne para.

30. Tento spotrebič môžu používať deti staršie ako 8 rokov a osoby s obmedzenými fyzickými, zmyslovými alebo duševnými schopnosťami alebo nedostatkom skúseností a znalostí, ak sú pod dozorom alebo boli poučené o bezpečnom používaní spotrebiča a rozumejú nebezpečenstvám hroziacim pri nesprávnom používaní. Deti sa nesmú s týmto spotrebičom hrať. Čistenie a údržbu vykonávanú používateľom nesmú vykonávať deti, ak nie sú staršie ako 8 rokov a ak nie sú pod dozorom.
31. Ak spozorujete dym, spotrebič vypnite a odpojte od zdroja energie, a nechajte dvierka zatvorené, aby sa udusili prípadné plamene.

Bezpečnostné opatrenia na zabránenie vystaveniu osôb nadmernej mikrovlnnej energii

1. Nepokúšajte sa používať túto rúru s otvorenými dvierkami, pretože používanie rúry s otvorenými dvierkami môže mať za následok škodlivé vystavenie osôb mikrovlnnej energii. Neblokujte a nevyraďujte z činnosti bezpečnostné ochranné prvky rúry.
2. Medzi čelo rúry a dvierka nekladajte žiadne predmety a nedovoľte, aby došlo k znečisteniu tesniacich povrchov zvyškami potravín alebo čistiacich prostriedkov.
3. Ak je rúra poškodená, nepoužívajte ju. Je obzvlášť dôležité, aby sa dvierka rúry správne uzatvárali a aby nedošlo k poškodeniu:
 - a. dvierok (ohnutie),
 - b. závesov a západiek (poškodenie alebo uvoľnenie),
 - c. tesnenia dvierok a tesniacich povrchov.
4. Túto rúru smie nastavovať a opravovať iba príslušne vyškolený servisný technik.

Skôr ako zavoláte do servisu

Ak rúra nefunguje:

1. Skontrolujte, či je zástrčka rúry správne pripojená do zásuvky. Ak nie je, vytiahnite zástrčku zo zásuvky, počkajte 10 sekúnd a znovu ju poriadne pripojte.
2. Skontrolujte, či sa nepretavila poistka obvodu alebo či nevypadol istič. Ak sa zdá, že všetko funguje, skúste do zásuvky pripojiť iný spotrebič.
3. Skontrolujte, či je správne naprogramovaný ovládací panel a či je nastavený časovač.
4. Skontrolujte, či sú dvierka bezpečne uzatvorené tak, aby bol aktívovaný bezpečnostný systém uzamykania dvierok. V opačnom prípade nebude rúra produkovať mikrovlnné žiarenie.

AK NEJDE O ŽIADNU Z VYŠŠIE UVEDENÝCH SITUÁCIÍ, KONTAKTUJTE KVALIFIKOVANÉHO TECHNIKA. NIKDY SA NEPOKÚŠAJTE RÚRU SAMI NASTAVOVAŤ ČI UPRAVOVAŤ.

ČASŤ 2: INŠTALÁCIA

1. Zaistite, aby bol z vnútra rúry odstránený všetok obalový materiál.



VAROVANIE!

Skontrolujte, či nie je rúra akokoľvek poškodená – napríklad zle vyrovnané alebo ohnuté dvierka, poškodené tesnenia dvierok a tesniace povrchy, rozbité alebo uvoľnené dverné závesy a západky, a preliačiny vo vnútornom priestore rúry alebo na dvierkach. Ak zistíte akékoľvek poškodenie, nepoužívajte rúru a obráťte sa na kvalifikovaný servisný personál.

2. Táto mikrovlnná rúra musí stáť na rovnom a stabilnom povrchu, ktorý unesie jej hmotnosť vrátane hmotnosti najťažších potravín, ktoré sa v nej budú pripravovať.
3. Neumiestňujte rúru do miest s výskytom tepla, vlhky alebo vysokej vlhkosti, a do blízkosti horľavých materiálov.
4. Pre správnu prevádzku musí byť pri rúre zaistené dostatočné prúdenie vzduchu. Ponechajte 20 cm voľného miesta nad rúrou, 10 cm v zadnej časti a 5 cm po oboch stranách. Nezakrývajte ani neblokujte žiadne otvory v spotrebiči. Neodstraňujte nôžky.
5. Uistite sa, či nie je poškodený napájací kábel a či nie je vedený pod rúrou alebo nad akýmkoľvek horúcim alebo ostrým povrchom.
6. Zásuvka musí byť ľahko dostupná, aby bolo možné v prípade núdze ľahko odpojiť napájací kábel.
7. Nepoužívajte rúru vonku.

Pokyny na uzemnenie

Tento spotrebič musí byť uzemnený. Táto rúra je vybavená napájacím káblom s uzemňovacím vodičom a uzemnenou zástrčkou. Zástrčka musí byť pripojená iba do správne inštalovanej a uzemnenej zásuvky na stene. V prípade elektrického skratu znižuje uzemnenie nebezpečenstvo úrazu elektrickým prúdom poskytnutím vodiča s menším odporom pre elektrický prúd. Odporúčame použiť samostatný obvod napájajúci iba túto rúru. Používanie vysokého napätia je nebezpečné a môže spôsobiť vznik požiaru alebo inej nehody a poškodenia spotrebiča.



VAROVANIE!

Ne správne použitie uzemnenej zástrčky môže spôsobiť úraz elektrickým prúdom.

POZNÁMKY:

1. *Ak máte k uzemneniu alebo elektrickému pripojeniu akékoľvek otázky, obráťte sa na kvalifikovaného elektrikára alebo servisného technika.*
2. *Výrobca ani predajca nenesú žiadnu zodpovednosť za poškodenie rúry alebo zranenie osôb v dôsledku nedodržania postupov elektrického pripojenia.*

Vodiče v napájacom kábli sú farebne rozlíšené nasledujúcim spôsobom:

Žltozelený = UZEMNENIE

Modrý = NULOVÝ

Hnedý = FÁZA

Vysokofrekvenčné rušenie

Prevádzka mikrovlnnej rúry môže spôsobovať rušenie vášho rádia, TV a podobných zariadení. Ak sa objavuje rušenie, môžete ho znížiť alebo odstrániť vykonaním nasledujúcich opatrení:

1. Vyčistenie dvierok a tesniacich povrchov rúry.
2. Zmena orientácie prijímacej antény rádia alebo televízora.
3. Zmena umiestnenia mikrovlnnej rúry vzhľadom na prijímač.
4. Premiestnenie mikrovlnnej rúry ďalej od prijímača.
5. Pripojenie mikrovlnnej rúry do inej zásuvky, aby boli mikrovlnná rúra a prijímač zapojené v iných okruhoch.

Princípy varenia mikrovlnami

1. Deti musia byť neustále pod dozorom, aby sa s týmto spotrebičom nehrali.
2. Starostlivo potraviny usporiadajte. Najhrubšie časti umiestnite na vonkajšiu časť taniera.
3. Sledujte čas varenia. Varte najkratší uvedený čas a v prípade potreby čas pridajte. Silne prevarené potraviny môžu vydávať dym alebo sa vznietiť.
4. Počas varenia majte potraviny zakryté. Zakrytie zabraňuje striekaniu a pomáha rovnomernému vareniu potravín.
5. Počas varenia mikrovlnami potraviny raz obráťte, aby sa urýchlilo varenie potravín, ako napríklad kurčiat a hamburgerov. Veľké kusy, ako napríklad pečené mäso, musíte obrátiť minimálne raz.
6. Uprostred varenia zmeňte usporiadanie potravín, ako napríklad mäsových guliek – zhora nadol a zo stredy taniera k jeho okrajom.

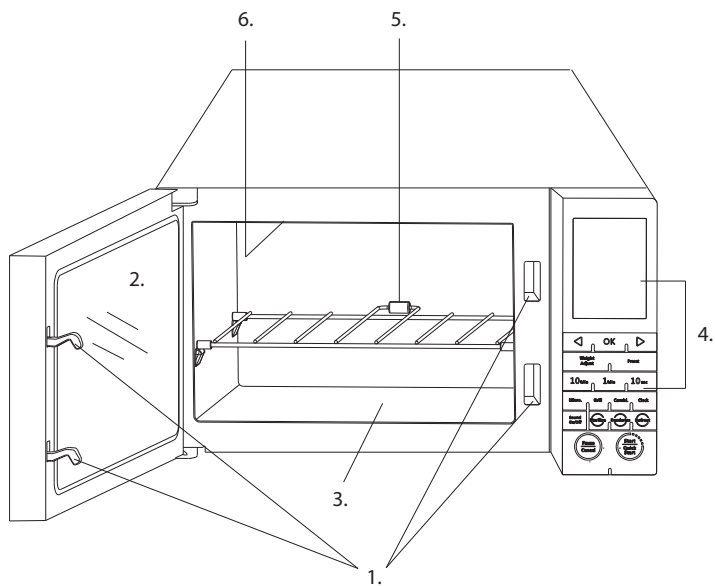
Spríevodca riadom

1. Ideálny materiál pre riad do mikrovlnnej rúry je prepustný pre mikrovlny a umožňuje prechod energie nádobou a ohrev potravín.
2. Mikrovlny nemôžu prechádzať kovom, a preto by ste nemali používať kovový riad alebo taniere s kovovým lemom.
3. Nepoužívajte pri varení mikrovlnami výrobky z recyklovaného papiera, pretože môžu obsahovať malé fragmenty kovu, ktoré môžu spôsobiť iskrenie alebo oheň.
4. Odporúčame používať okrúhle/oválne taniere namiesto štvorcových/obdĺžnikových, pretože potraviny v rohoch majú tendenciu na prevarenie.
5. Na zabránenie prevareniu v exponovaných miestach je možné použiť úzke prúžky hliníkovej fólie. Dbajte však na to, aby ste jej nepoužili príliš mnoho a udržujte medzi fóliou a vnútorným priestorom rúry vzdialenosť 2,5 cm.

Nižšie uvedený zoznam je všeobecným sprievodcom pri výbere správneho riadu.

RIAD NA VARENIE	MIKROVLNÝ	GRILL (Gril)	KOMBINÁCIA
Sklo odolné voči teplu	Áno	Áno	Áno
Sklo neodolné voči teplu	Nie	Nie	Nie
Keramika odolná voči teplu	Áno	Áno	Áno
Plastový tanier do mikrovlnnej rúry	Áno	Nie	Nie
Kuchynský papier	Áno	Nie	Nie
Kovová tácka	Nie	Áno	Nie
Kovový rošt	Nie	Áno	Nie
Hliníková fólia a fóliové nádoby	Nie	Áno	Nie

ČASŤ 3: NÁZVY ČASTÍ



1. Bezpečnostný systém uzamykania dvierok
2. Okienko rúry
3. Základná doska
4. Ovládací panel
5. Kovový rošt
6. Gril

ČASŤ 4: OVLÁDACÍ PANEĽ



DISPLEJ

Zobrazuje sa čas varenia, výkon, indikátory a aktuálny čas.



MENU (Ponuka)

V pohotovostnom režime prejdete stlačením tlačidla doľava/doprava do ponuky možností.



OK / WEIGHT ADJUST (Nastavenie hmotnosti)

Dotykom vyberte hmotnosť pokrmu.



PRESET (Predvoľba)

Slúži na nastavenie odloženého zapnutia rúry.

Numerický blok 10 Min / 1 Min / 10 Sec

Slúži na nastavenie času varenia.



MICRO (Mikrovlny)

Stlačte na naprogramovanie varenia mikrovlnami.



CLOCK (Hodiny)

Slúži na nastavenie hodín.



GRILL (Gril)

Stlačte na nastavenie programu grilovania.



COMBI. (Combi.1 a Combi.2) (Kombinácia 1 a Kombinácia 2)

Stlačte na výber jedného z dvoch nastavení kombinovaného varenia.



STERILIZE (Sterilizácia)

Slúži na nastavenie programu sterilizácie.



DEODORIZE (Odstránenie zápachu)

Slúži na nastavenie programu odstránenia zápachu.



DEFROST (Rozmrazovanie)

Slúži na rozmrazovanie potravín podľa času.



PAUSE/CANCEL (Pauza/Zrušiť)

Stlačte na zastavenie programu varenia alebo zmazanie všetkých predchádzajúcich nastavení pred začatím varenia. Slúži na nastavenie programu detskej zámky.



START/QUICK START (Štart/Rýchly štart)



Stlačte na spustenie programu varenia. Krátke opakované stlačenie umožňuje rýchle zapnutie rúry s plným výkonom.



SOUND ON/OFF (Zapnutie/vypnutie zvuku)

Stlačte na zapnutie alebo vypnutie zvukových tónov.

Ako nastaviť ovládacie prvky rúry

- Ak počas varenia raz stlačíte tlačidlo PAUSE/CANCEL, bude program pozastavený. Stlačením tlačidla START/QUICK START program obnovíte, ale ak stlačíte tlačidlo PAUSE/CANCEL dvakrát, bude program zrušený.
- Po ukončení varenia bude znieť hudba slúžiaca na upozornenie používateľa tak dlho, kým nestlačí akékoľvek tlačidlo alebo neotvorí dverka.
- Ak sú v pohotovostnom režime dverka zatvorené a 1 minútu sa nevykoná žiadna operácia, nie je na displeji nič zobrazené, kým používateľ nestlačí akékoľvek tlačidlo alebo neotvorí dverka.
- **Funkcia chladenia:** Riadiaci systém tejto mikrovlnnej rúry je vybavený funkciou chladenia. Keď v akomkoľvek režime varenia presiahne čas varenia 2 minúty, bude po dokončení varenia automaticky na 3 minúty spustený ventilátor rúry na ochladenie rúry a predĺženie jej životnosti.

Nastavenie hodín

Keď je rúra pripravená na zadávanie, stlačte raz alebo dvakrát tlačidlo CLOCK na nastavenie digitálnych hodín s cyklom 12 alebo 24 hodín.

NAPRÍKLAD: Dajme tomu, že chcete nastaviť čas hodín rúry na 8:30.

1. Vyberte nastavenie hodín v cykle 24 alebo 12 hodín dotykom tlačidla CLOCK.
2. Pomocou NUMERICKÉHO bloku zadajte „8:30“.
3. Stlačte tlačidlo CLOCK na potvrdenie nastavenia.

Expressné varenie

Táto funkcia umožňuje rýchle zapnutie rúry s vysokým výkonom. Počas varenia môžete stlačením tlačidla START/QUICK START predĺžiť čas varenia. Najdlhší čas varenia je 10 minút.

Dajme tomu, že chcete nastaviť 2 minúty na rýchle spustenie.

1. V prípade potreby stlačte raz tlačidlo PAUSE/CANCEL na resetovanie systému.
2. Stlačte opakovane tlačidlo START/QUICK START tak, aby sa zobrazilo 2:00.

Varenie mikrovlnami

Najdlhší čas varenia je 99 minút a 50 sekúnd (99:50).

Dajme tomu, že chcete variť 5 minút so 60 % úroveňou výkonu.

1. V prípade potreby stlačte raz tlačidlo PAUSE/CANCEL na resetovanie systému.
2. Stlačte tlačidlo MICRO na nastavenie výkonu P-60.

Stlačte tlačidlo MICRO.	Úroveň výkonu
1×	100 % (P100)
2×	80 % (P-80)
3×	60% (P-60)
4×	40% (P-40)
5×	20% (P-20)
6×	0% (P-00)

3. Pomocou NUMERICKÉHO bloku zadajte čas varenia tak, aby sa zobrazil správny čas varenia „5:00“.
4. Stlačte tlačidlo START/QUICK START.

POZNÁMKY:

Na kontrolu úrovne výkonu počas varenia iba stlačte tlačidlo MICRO.

Grilovanie

Najdlhší čas varenia je 99 minút a 50 sekúnd (99:50).

Dajte tomu, že chcete naprogramovať grilovanie na 5 minút.

1. V prípade potreby stlačte raz tlačidlo PAUSE/CANCEL na resetovanie systému.
2. Stlačte tlačidlo GRILL.
3. Pomocou NUMERICKÉHO bloku zadajte čas varenia „5:00“.
4. Stlačte tlačidlo START/QUICK START.

Kombinované varenie

Combi. 1 (CO-1)

Najdlhší čas varenia je 99 minút a 50 sekúnd (99:50).

Dajte tomu, že chcete nastaviť kombináciu varenia 1 na 25 minút.

1. V prípade potreby stlačte raz tlačidlo PAUSE/CANCEL na resetovanie systému.
2. Stlačte raz tlačidlo COMBI.
3. Pomocou NUMERICKÉHO bloku zadajte čas varenia „25:00“.
4. Stlačte tlačidlo START/QUICK START.

Combi. 2 (CO-2)

Najdlhší čas varenia je 99 minút a 50 sekúnd (99:50).

Dajte tomu, že chcete nastaviť kombináciu varenia 2 na 12 minút.

1. V prípade potreby stlačte raz tlačidlo PAUSE/CANCEL na resetovanie systému.
2. Stlačte dvakrát tlačidlo COMBI.
3. Pomocou NUMERICKÉHO bloku zadajte čas varenia „12:00“.
4. Stlačte tlačidlo START/QUICK START.

POZNÁMKY:

Na kontrolu úrovne výkonu počas varenia iba stlačte tlačidlo COMBI.

Sterilizácia

Sterilizácia mikrovlnami: Stlačte raz tlačidlo STERILIZE a nastavte na displeji čas 1:00.

1. Stlačte raz tlačidlo STERILIZE.
2. Stlačte tlačidlo START/QUICK START.

Odstránenie zápachu

1. Stlačte tlačidlo DEODORIZE a nastavte na displeji čas 5:00.
2. Stlačte tlačidlo START/QUICK START.



Rozmrazovanie

Najdlhší čas varenia je 99 minút a 50 sekúnd (99:50).

Rúra umožňuje rýchle rozmrazenie potravín podľa vami zadaného času.

1. Stlačte tlačidlo DEFROST.
2. Pomocou NUMERICKÉHO bloku zadajte čas varenia.
3. Stlačte tlačidlo START/QUICK START.

POZNÁMKY:

Uprostred času varenia vydá systém zvukové upozornenie na pripomenutie, že máte obrátiť potraviny a pozastaví činnosť, kým nestlačíte tlačidlo START/QUICK START na vstup do ďalšej fázy rozmrazovania a pokračovanie.

Viacstupňové varenie

Vašu rúru môžete naprogramovať na maximálne 2 sekvencie automatického varenia.

Dajte tomu, že chcete nastaviť nasledujúci program varenia.

Varenie mikrovlnami



Varenie mikrovlnami (s nižšou úrovňou výkonu)

1. V prípade potreby stlačte raz tlačidlo PAUSE/CANCEL na resetovanie systému.
2. Zadajte fázu programu varenia mikrovlnami.
3. Zadajte ďalšiu fázu programu varenia mikrovlnami.
4. Stlačte tlačidlo START/QUICK START.

POZNÁMKY:

Nastavenie viacerých fáz je obmedzené na mikrovlny, gril a kombináciu.

▲ Funkcia predvoľby

Funkcia predvoľby umožňuje zapnutie rúry v neskorší čas.

Dajte tomu, že je teraz 11:10 a chcete zapnúť rúru na varenie v čase 11:30.

1. V prípade potreby stlačte raz tlačidlo PAUSE/CANCEL na resetovanie systému.
2. Zadajte program varenia.
3. Stlačte tlačidlo PRESET.
4. Pomocou numerického bloku zadajte čas predvoľby.
5. Stlačte tlačidlo START/QUICK START.

POZNÁMKY:

1. **Hneď ako sa dosiahne čas predvoľby, systém automaticky spustí prednastavený program varenia.**
2. **Po spustení funkcie predvoľby stlačte tlačidlo PRESET na kontrolu času predvoľby alebo stlačte tlačidlo PAUSE/CANCEL na zrušenie tejto funkcie.**
3. **Rozmrazovanie nie je možné takto nastaviť**

Zapnutie/vypnutie zvuku

V režime čakania zapnite alebo vypnite zvukové tóny stlačením tlačidla SOUND ON/OFF.

Detská zámka



Túto funkciu používajte na zabránenie ovládaniu rúry malými deťmi bez dozoru dospelých. Na obrazovke displeja sa zobrazí indikátor CHILD LOCK a počas nastavenia detskej zámky nie je možné rúru používať.

- Nastavenie detskej zámky: Stlačte tlačidlo PAUSE/CANCEL a podržte ho minimálne 3 sekundy – ozve sa pípnutie a rozsvieti sa indikátor uzamknutia. Nebude fungovať žiadna iná funkcia s výnimkou detskej zámky.
- Zrušenie detskej zámky: Stlačte tlačidlo PAUSE/CANCEL a podržte ho minimálne 3 sekundy, kým nezhasne indikátor zámky na displeji. Obnovia sa všetky funkcie.

Automatické varenie

Pre potraviny alebo nasledujúci režim varenia nie je nutné naprogramovať čas a výkon varenia. Stačí určiť typ potravín, ktoré chcete variť, rovnako ako hmotnosť týchto potravín.

Na dosiahnutie rovnomerného varenia budete možno musieť uprostred času varenia potraviny obrátiť.

1. Stlačením tlačidla  alebo  vyberte ponuku A-1 – A-15.
2. Stlačte tlačidlo „OK“ alebo „WEIGHT ADJUST“ na zadanie hmotnosti potravín.
3. Stlačte tlačidlo START/QUICK START.

Ponuka automatického varenia

Kód	Pokrm/režim varenia	POZNÁMKA
A-1	AUTO REHEAT (Automatický opakovaný ohrev) (g)	Pri jednom alebo opakovanom stlačení tlačidla WEIGHT ADJUST sa na displeji zobrazí počet porcií alebo parametre hmotnosti. Vyberte parameter, ktorý zodpovedá hmotnosti potraviny vlozenej do rúry.
A-2	TEA/COFFEE (Čaj/káva) (porcia)	
A-3	SOUP (Polievka) (porcia)	
A-4	PORRIDGE (Ovsená kaša) (g)	
A-5	PIZZA (Pizza) (g)	
A-6	PASTA (Cestoviny) (g)	
A-7	POPCORN (Popcorn) (g)	
A-8	GRILLED HAM (Grilovaná šunka) (g)	Pri niektorom čase varenia vydá systém zvukové upozornenie na pripomenutie, že máte obrátiť potraviny, a pozastaví činnosť, kým nestlačíte tlačidlo START/QUICK START na obnovenie činnosti.
A-9	GRILLED BACON (Grilovaná slanina) (g)	
A-10	GRILLED PORK CHOPS (Grilované bravčové kotlety) (g)	
A-11	GRILLED STEAK (Grilovaný steak) (g)	
A-12	GRILLED CHICKEN PIECES (Grilované kuracie kúsky) (g)	
A-13	GRILLED FISH PIECES (Grilované ryby) (g)	
A-14	AUTO DEFROST (Automatické rozmrazovanie) (g)	

Auto defrost (Automatické rozmrazovanie)

Rúra umožňuje rozmrazovanie mäsa, hydiny a morských plodov. Čas a výkon rozmrazovania sa nastaví automaticky po naprogramovaní hmotnosti. Rozsah hmotnosti zmrazených potravín je v rozmedzí 100 g až 1 800 g.

NAPRÍKLAD: Dajme tomu, že chcete rozmraziť 600 g garnáta.

1. Vložte rozmrazovaného garnáta do rúry.
2. Stlačte tlačidlo MENU.
3. Dvojitým stlačením tlačidla ◁ vyberte A-14.
4. Stlačte tlačidlo OK alebo WEIGHT ADJUST na nastavenie hmotnosti 600 g.
5. Stlačte tlačidlo START/QUICK START.

POZNÁMKY:

Uprostred času varenia vydá systém zvukové upozornenie na pripomenutie, že máte obrátiť potraviny a pozastaví činnosť, kým nestlačíte tlačidlo START/QUICK START na vstup do ďalšej fázy rozmrazovania a pokračovanie.

Tabuľka s časmi programov

	Hmotnosť (kg)	Čas (m/s)	Výkon (W)	Výkon mikrovln %	Poznámky/spresnenie použitého programu
Auto reheat (Automatický opakovaný ohrev)	200 g	1:30	900 W	P-100	Počiatočná teplota 5 °C, teplota po uvarení 50 – 60 °C
	300 g	2:00	900 W	P-100	
	400 g	2:30	900 W	P-100	
	500 g	3:00	900 W	P-100	
	600 g	3:30	900 W	P-100	
	700 g	4:00	900 W	P-100	
	800 g	4:30	900 W	P-100	
Tea/Coffe (Čaj/Káva)	1/šálka	1:30	900 W	P-100	Počiatočná teplota 5 °C 200 ml/šálka, teplota po uvarení je 55 – 65 °C, prípustný rozsah je 50 – 75 °C
	2/šálka	2:40	900 W	P-100	
	3/šálka	3:50	900 W	P-100	
Soup (Polievka)	1/miska	2:40	900 W	P-100	Počiatočná teplota 5 °C 300 ml/miska, teplota po uvarení je 65 – 75 °C, prípustný rozsah je 60 – 85 °C
	2/miska	4:00	900 W	P-100	
	3/miska	5:20	900 W	P-100	
Porridge (Ovsená kaša)	1/50 g ryže	20:00	900 W	2/5 čas P-100 3/5 čas P-20	Pridajte 9- až 10-násobok ryže
	1/100 g ryže	30:00	900 W		
	1/150 g ryže	40:00	900 W		
Pizza	150 g	0:50	900 W	P-100	Počiatočná teplota 5 °C, najlepšia teplota na povrchu je 50 – 60 °C, prípustný rozsah je 40 – 70 °C
	300 g	1:20	900 W	P-100	
	450 g	1:50	900 W	P-100	
Pasta (Cestoviny)	100 g	20:00	720 W	P-80	Naliata voda s izbovou teplotou, voda by mala mať 8-násobný objem prášku
	200 g	25:00	720 W	P-80	
	300 g	30:00	720 W	P-80	
Popcorn	100 g	2:40	900 W	P-100	počiatočná hmotnosť je 11 g, objem po zväčšení je 2 000 ml
Auto defrost (Automatické rozmrazovanie)	500 g	13:00	900 W	1/3 čas P-40 1/3 čas P-20 Zastavte a otočte 1/3 času P-20	Po uvarení je max. teplota 28,7 °C, min -1,0 °C, pomer rozmrazovania je 64 %
Grilled ham (Grilovaná šunka)	100 g	6:00	900 W	Combi 1 (Kombinácia 1) po 2/3 času – zastavte a obráťte	Počiatočná teplota je izbová teplota, najnižšia teplota po uvarení je min. 75 °C
	200 g	8:00	900 W		
	300 g	10:00	900 W		
	400 g	12:00	900 W		
	500 g	14:00	900 W		

Grilled bacon (Grilovaná slanina)	100 g	6:00	900 W	Combi 1 (Kombinácia 1) po 2/3 času – zastavte a obráťte	Počiatočná teplota je izbová teplota, najnižšia teplota po uvarení je min. 75 °C
	200 g	8:00	900 W		
	300 g	10:00	900 W		
Grilled pork chops (Grilované bravčové kotlety)	200 g	13:00	900 W	Combi 1 (Kombinácia 1) po 2/3 času – zastavte a obráťte	Počiatočná teplota je izbová teplota, hrúbka mäsa je 0,5 cm, marinované barbecue omáčkou, soľ, olej, čierne korenie, korenie... počas 30 min, najnižšia teplota po uvarení je min. 78 °C
	300 g	16:00	900 W		
	400 g	19:00	900 W		
	500 g	22:00	900 W		
	600 g	25:00	900 W		
Grilled steak (Grilovaný steak)	200 g	11:00	900 W	Combi 2 (Kombinácia 2) po 2/3 času – zastavte a obráťte	Počiatočná teplota je izbová teplota, hrúbka mäsa je 1 – 1,5 cm, marinované barbecue omáčkou, soľ, olej, čierne korenie, korenie... počas 30 min, najnižšia teplota po uvarení je min. 78 °C
	300 g	14:00	900 W		
	400 g	17:00	900 W		
	500 g	20:00	900 W		
	600 g	23:00	900 W		
Grilled chicken pieces (Grilované kuracie kúsky)	200 g	13:00	900 W	Combi 2 (Kombinácia 2) po 2/3 času – zastavte a obráťte	Počiatočná teplota je izbová teplota, marinované barbecue omáčkou, soľ, olej, čierne korenie, korenie... počas 30 min, najnižšia teplota po uvarení je min. 80 °C
	300 g	16:00	900 W		
	400 g	19:00	900 W		
	500 g	22:00	900 W		
	600 g	25:00	900 W		
Grilled fish pieces (Grilované ryby)	200 g	11:00	900 W	Combi 1 (Kombinácia 1) po 2/3 času – zastavte a obráťte	Počiatočná teplota je izbová teplota, hrúbka mäsa je 2,5 cm, najnižšia teplota je po uvarení min. 70 °C a najlepšia teplota je 78 – 85 °C
	300 g	14:00	900 W		
	400 g	17:00	900 W		
	500 g	20:00	900 W		
	600 g	23:00	900 W		
Combi 1 (Kombinované varenie 1)	Toto je cyklus: Funkcia mikrovln počas 10 s, funkcia grilu počas 18 s, zastavenie 5 s; jedna perióda je 33 s				
Combi 2 (Kombinované varenie 2)	Toto je cyklus: Funkcia mikrovln počas 13 s, zastavenie 5 s, funkcia grilu počas 185 s; jedna perióda je 33 s				

ČASŤ 5: ČISTENIE A ÚDRŽBA

1. Pred čistením rúry vypnite a vytiahnite zástrčku napájacieho kábla zo zásuvky na stene.
2. Udržujte vnútro rúry čisté. Ak k stenám rúry prilipnú zvyšky potravín alebo tekutín, utrite ich vlhkou handričkou. Ak je znečistenie silné, môžete použiť jemný čistiaci prostriedok. Nepoužívajte spreje a iné hrubé čistiace prostriedky, pretože môžu vytvárať škvrny, šmuhy alebo spôsobovať stmavnutie povrchu dverok.
3. Vonkajšie povrchy by sa mali čistiť vlhkou handričkou. Aby nedošlo k poškodeniu prevádzkových súčastí vnútri rúry, nesmie sa do vetracích otvorov dostať voda.
4. Čistite dvierka a okienko z oboch strán, tesnenie dverok a príslušné časti často vlhkou handričkou, aby ste ich zbavili nečistôt a zvyškov potravín. Nepoužívajte čistiace prostriedky s brúsnym účinkom.
5. Nedovoľte, aby došlo k namočeniu ovládacieho panelu. Čistite ho jemnou mierne navlhčenou handričkou. Pri čistení ovládacieho panelu ponechajte dvierka rúry otvorené, aby nedošlo k náhodnému zapnutiu rúry.
6. Ak sa vnútri rúry alebo okolo vonkajšej časti dverok rúry nahromadí para, utrite ju jemnou handričkou. To sa môže stať pri prevádzkovaní mikrovlnnej rúry v prostredí s vysokou vlhkosťou. Ide o normálny jav.
7. Dno rúry by ste mali pravidelne čistiť. Jednoducho očistite dno rúry jemným čistiacim prostriedkom.
8. Odstráňte pachy z rúry tak, že do hlbkej misky vhodnej do mikrovlnnej rúry nalejete šálku vody so šťavou a kôrou z citróna, a povaríte mikrovlnami 5 minút. Dôkladne očistite a vysušte jemnou handričkou.
9. Ak potrebujete vymeniť osvetlenie rúry, požiadajte o výmenu vášho predajcu.
10. Rúru by ste mali pravidelne čistiť a odstraňovať z nej akékoľvek zvyšky potravín. Ak nebudete rúru udržiavať čistou, môže dôjsť k narušeniu povrchu, čo môže nepriaznivo ovplyvniť životnosť spotrebiča a možno následne spôsobiť vznik nebezpečnej situácie.
11. Nevyhadzujte, prosím, tento spotrebič do bežného domového odpadu, ale odneste ho do zberného dvora prevádzkovaného vašim mestom či obcou.
12. Pri prvom použití mikrovlnnej rúry s funkciou grilu môžete spozorovať slabý dym a zápach. Toto správanie je normálne, pretože rúra obsahuje ocelovú dosku pokrytú mazacím olejom a nová rúra produkuje dym a zápach generovaný spaľovaním mazacieho oleja. Tento jav po určitom čase používania zmizne.
13. Pri prvom použití mikrovlnnej rúry s funkciou grilu môžete spozorovať slabý dym a zápach. Toto správanie je normálne, pretože rúra obsahuje ocelovú dosku pokrytú mazacím olejom a nová rúra produkuje dym a zápach generovaný spaľovaním mazacieho oleja. Tento jav po určitom čase používania zmizne.

ČASŤ 6: TECHNICKÉ ÚDAJE PRODUKTU

Spotreba energie:	230 V~ 50 Hz, 1 400 W (mikrovlny)
	1 000 W (gril)
Výstupný výkon mikrovln:	900 W
Prevádzková frekvencia:	2450 MHz
Rozmery produktu:	287 mm (V) × 490 mm (Š) × 386 mm (H)
Vnútorne rozmery rúry:	220 mm (V) × 340 mm (Š) × 344 mm (H)
Kapacita rúry:	25 litrov
Rovnomernosť varenia:	Flat System
Čistá hmotnosť:	Pribl. 14,1 kg

POKYNY A INFORMÁCIE PRE LIKVIDÁCIU VYRADENÝCH OBALOVÝCH MATERIÁLOV

Obalový materiál odovzdajte na likvidáciu do zberného dvora.

LIKVIDÁCIA VYRADENÝCH ELEKTRICKÝCH A ELEKTRONICKÝCH ZARIADENÍ



Tento symbol umiestnený na produkte, príslušenstve alebo obale upozorňuje na to, že s produktom sa nesmie nakladať ako s bežným domovým odpadom. Zlikvidujte, prosím, tento produkt v zbernom dvore určenom na recykláciu elektrických a elektronických zariadení. V niektorých štátoch Európskej únie alebo v niektorých európskych krajinách môžete pri nákupe ekvivalentného nového produktu vrátiť vaše produkty miestnemu predajcovi. Riadnou likvidáciou tohto produktu pomáhate chrániť cenné prírodné zdroje a predchádzať možným negatívnym dopadom na životné prostredie a ľudské zdravie, ku ktorým by mohlo dôjsť v dôsledku nesprávnej likvidácie odpadu. Ďalšie podrobnosti vám poskytnú miestne úrady alebo najbližší zberný dvor na likvidáciu odpadu. Nesprávna likvidácia tohto typu odpadu môže byť zo zákona pokutovaná.

Pre firmy v Európskej únii

Ak chcete likvidovať elektrické alebo elektronické zariadenie, požiadajte vášho predajcu alebo dodávateľa o nevyhnutné informácie.

Likvidácia v krajinách mimo Európskej únie

Ak chcete tento produkt zlikvidovať, požiadajte o nevyhnutné informácie o správnom spôsobe likvidácie ministerstvo alebo vášho predajcu.



Tento produkt spĺňa všetky príslušné základné regulačné požiadavky EÚ.

Text, dizajn a technické údaje sa môžu zmeniť bez predchádzajúceho upozornenia a vyhradujeme si právo na vykonávanie týchto zmien.

Manufacturer/Výrobce/Výrobca:
PHILCO
Praha 10, Černokostecká 2111
CZ-10000; CZECH REPUBLIC

PHILCO® 

**is a registered trademark used under license from
Electrolux International Company, U.S.A.**