

CHLADNIČKA

POUŽÍVATEĽSKÁ PRÍRUČKA

PHILCO



Famous for Quality the World Over

PTL 2352

**Vážený zákazník,
ďakujeme vám za kúpu produktu značky PHILCO. Aby vám váš spotrebič dobre slúžil, prečítajte si,
prosím, pozorne všetky pokyny v tejto používateľskej príručke.**

OBSAH

ČASŤ 1: BEZPEČNOSTNÉ POKYNY	2
ČASŤ 2: POPIS PRODUKTU.....	10
ČASŤ 3: INŠTALÁCIA	11
Umiestnenie.....	11
Obrátenie otvárania dvierok.....	11
Priestorové požiadavky.....	15
Vyrovnanie spotrebiča.....	15
Čistenie pred použitím.....	15
Pred uvedením do prevádzky.....	15
Vnútorne príslušenstvo.....	16
ČASŤ 4: OVLÁDANIE	17
Zapnutie spotrebiča.....	17
Hluk vnútri spotrebiča!.....	17
Tipy pre skladovanie potravín v tomto spotrebiči	17
ČASŤ 5: ČISTENIE	18
Odmrazovanie.....	18
Čistenie interiéru a exteriéru spotrebiča	18
Tipy pre čistenie.....	18
ČASŤ 6: ÚDRŽBA	19
Manipulácia so spotrebičom a jeho premiestňovanie	19
Opravy.....	19
Vypnutie pri dlhodobom nepoužívaní.....	19
ČASŤ 7: ODSTRÁNENIE MOŽNÝCH PROBLÉMOV	20
ČASŤ 8: INFORMAČNÝ LIST.....	23



Tento spotrebič bol testovaný v súlade so smernicami platnými v Európskej únii.

Tento spotrebič vyhovuje príslušným bezpečnostným predpisom pre elektrické spotrebiče platné v Európskej únii.

ČASŤ 1: BEZPEČNOSTNÉ POKYNY



Z DÔVODU VAŠEJ BEZPEČNOSTI A SPRÁVNEHO POUŽITIA, EŠTE PRED INŠTALÁCIOU A PRVÝM POUŽITÍM SPOTREBIČA, SI POZORNE PREČÍTAJTE TENTO NÁVOD NA OBSLUHU, VRÁTANE TÝCHTO TIPOV A VAROVANÍ. ABY STE ZABRÁNILI NEŽIADUCIM CHYBÁM A NEHODÁM, JE DÔLEŽITÉ ZAISTIŤ, ABY SA VŠETKY OSOBY POUŽÍVAJÚCE TENTO SPOTREBIČ DÔKLADNE ZOZNÁMILI S JEHO OBSLUHOU A BEZPEČNOSTNÝMI FUNKCIAMI. USCHOVAJTE SI TIETO POKYNY A V PRÍPADE PREDANIA SPOTREBIČA SA UISTITE, ČI ZOSTAL TENTO NÁVOD V SPOTREBIČI TAK, ABY BOL POUŽÍVANÝ V PRIEBEHU CELEJ ŽIVOTNOSTI A SPRÁVNE INFORMOVAL O SPRÁVNOM POUŽÍVANÍ SPOTREBIČA A BEZPEČNOSTI. Z BEZPEČNOSTNÝCH DÔVODOV A PRE OCHRANU MAJETKU DODRŽIAVAJTE POKYNY V TOMTO NÁVODE, PRETOŽE VÝROBCA NENESIE ŽIADNU ZODPOVEDNOSŤ ZA POŠKODENIA SPÔSOBENÉ NEDODRŽANÍM TÝCHTO POKYNOV.

- TENTO SPOTREBIČ MÔŽU POUŽÍVAŤ DETI OD 8 ROKOV A OSOBY S OBMEDZENÝMI FYZICKÝMI, SENZORICKÝMI ALEBO MENTÁLNYMI SCHOPNOSŤAMI, ALEBO BEZ DOSTATOČNÝCH SKÚSENOSTÍ A ZNALOSTÍ, AK SÚ POD DOHĽADOM ALEBO BOLI POUČENÉ O SPRÁVNOM A BEZPEČNOM POUŽITÍ SPOTREBIČA A POROZUMELI MOŽNÝM RIZIKÁM.
- DETI VO VEKU 3 AŽ 8 ROKOV MÔŽU VKLADAŤ A VYBERAŤ POTRAVINY Z CHLADIACICH SPOTREBIČOV.
- DETI SA SO SPOTREBIČOM NESMÚ HRAŤ.
- ČISTENIE A ÚDRŽBU NESMÚ VYKONÁVAŤ DETI BEZ DOZORU.

- AK JE NAPÁJACÍ KÁBEL POŠKODENÝ, JEHO VÝMENU ZVERTE ODBORNÉMU SERVISNÉMU STREDISKU, ABY SA ZABRÁNILO VZNIKU NEBEZPEČENEJ SITUÁCIE. SPOTREBIČ S POŠKODENÝM NAPÁJACÍM KÁBLOM JE ZAKÁZANÉ POUŽÍVAŤ.

- **UPOZORNENIE:** AK MÁ VÁŠ MODEL VÝROBNÍK ĽADU BEZ PRIPOJENIA PRÍVODU VODY, NAPLNTE HO LEN PITNOU VODOU.

- **VAROVANIE:** VETRACIE OTVORY V KRYTE SPOTREBIČA ALEBO V JEHO KONŠTRUKCII JE POTREBNÉ UDRŽIAVAŤ VOĽNÉ A BEZ PREKÁŽOK.

- **VAROVANIE:** NA URÝCHLENIE PROCESU ODMRAZOVANIA NEPOUŽÍVAJTE MECHANICKÉ ZARIADENIA ANI INÉ PROSTRIEDKY AKO SÚ TIE, KTORÉ SÚ ODPORÚČANÉ VÝROBCOM.

- **VAROVANIE:** NEPOŠKODZUJTE CHLADIACI OBVOD.

- **VAROVANIE:** VO VNÚTRI SKLADOVACIEHO PRIESTORU SPOTREBIČA NEPOUŽÍVAJTE ELEKTRICKÉ ZARIADENIA, POKIAĽ NEJDE O TYP, KTORÝ JE ODPORÚČANÝ VÝROBCOM.

- **VAROVANIE:** VO VNÚTRI SKLADOVACIEHO PRIESTORU SPOTREBIČA NEPOUŽÍVAJTE ELEKTRICKÉ ZARIADENIA, POKIAĽ NEJDE O TYP, KTORÝ JE ODPORÚČANÝ VÝROBCOM.



ZNAČKA ISO 7000-1701 (2004-01)
OZNAČUJE MÉDIUM POD TLAKOM.

TENTO SPOTREBIČ JE URČENÝ NA POUŽITIE V DOMÁCNOSTI A NA PODOBNÉ ÚČELY, AKO SÚ NAPRÍKLAD:

- KUCHYNKY PRE ZAMESTNANCOV V PREDAJNIACH, KANCELÁRIÁCH A INÝCH PRACOVNÝCH PROSTREDIACH;
- NA FARMÁCH A KLIENTMI HOTELOV, MOTELOV A INÝCH PROSTREDÍ REZIDENČNÉHO TYPU;
- PROSTREDIE UBYTOVANIA S RAŇAJKAMI;
- STRAVOVANIE A PODOBNÉ MALOOBCHODNÉ VYUŽITIA.

LEN NIEKTORÉ VYBRANÉ MODELÝ CHLADNIČIEK OBSAHUJÚ VÝROBNÍK ĽADU. ZABUDOVANÉ VÝROBNÍKY ĽADU MUSIA BYŤ NAINŠTALOVANÉ LEN VÝROBCOM ALEBO JEHO SERVISNÝM STREDISKOM.

- PRE VYBRANÉ MODELÝ S VÝROBNÍKOM ĽADU S PRIPOJENÍM K VODE PLATÍ: **UPOZORNENIE:** PRIPÁJA SA LEN K PRÍVODU PITNEJ VODY.
- **UPOZORNENIE:** SPOTREBIČ MUSÍ BYŤ PRIPOJENÝ PODĽA NÁVODU, ABY SA ZABRÁNILO NEBEZPEČENSTVU SPÔSOBENÉMU JEHO NESTABILITOU.
- **UPOZORNENIE:** CHLADIACI SYSTÉM OBSAHUJE CHLADIVO POD VYSOKÝM TLAKOM. NEMANIPULUJTE SO SYSTÉMOM. MUSÍ BYŤ OPRAVOVANÝ LEN KVALIFIKOVANOU OSOBOU.



VAROVANIE:

NEBEZPEČENSTVO POŽIARU/HORĽAVÉ MATERIÁLY!

OBSAHUJE CHLADIACI PLYN IZOBUTÁN


R600A

CHLADIVO

CHLADIACI IZOBUTÁN (R600A), KTORÝ JE OBSIAHNUTÝ V CHLADIACOM OKRUHU SPOTREBIČA, JE PRÍRODNÝ PLYN S VYSOKOU KOMPATIBILITOU SO ŽIVOTNÝM PROSTREDÍM, KTORÝ JE PREDSA LEN HORĽAVÝ. POČAS PREPRAVY A INŠTALÁCIE SPOTREBIČA ZABRÁŇTE POŠKODENIU KOMPONENTOV CHLADIACEHO OKRUHU. CHLADIVO (R600A) JE HORĽAVÉ.

• **VAROVANIE** — CHLADNIČKY V IZOLÁCII OBSAHUJÚ CHLADIVO A CHLADIACE PLYNY. CHLADIVO A CHLADIACE PLYNY MUSIA BYŤ LIKVIDOVANÉ ODBORNE, PRETOŽE MÔŽU SPÔSOBIŤ PORANENIE OČÍ ALEBO VZNIETENIE. PRED VYKONANÍM SPRÁVNEJ LIKVIDÁCIE SA UISTITE, ČI NIE JE POTRUBIE CHLADIACEHO OKRUHU POŠKODENÉ.



SYMBOL  VAROVANIE A ZNAMENÁ TO, ŽE CHLADIVO A CHLADIACE PLYNY SÚ HORĽAVÉ.

VAROVANIE: RIZIKO POŽIARU HORĽAVÝCH MATERIÁLOV

AK BY DOŠLO K POŠKODENIU CHLADIACEHO OKRUHU:

- VYHNITE SA OTVORENÉMU OHŇU A ZDROJOM VZNIETENIA.
- DÔKLADNE VYVETRAJTE MIESTNOSŤ, V KTOREJ SA SPOTREBIČ NACHÁDZA.

JE NEBEZPEČNÉ MENIŤ ALEBO UPRAVOVAŤ SPOTREBIČ AKÝMKOL'VEK SPÔSOBOM.

AKÉKOL'VEK POŠKODENIE NAPÁJACIEHO KÁBLA MÔŽE VIESŤ K SKRATU, POŽIARU A/ALEBO ZASIAHNUTIU ELEKTRICKÝM PRÚDOM.

● **UPOZORNENIE:** CHLADIACI SYSTÉM OBSAHUJE CHLADIVO POD VYSOKÝM TLAKOM. NEMANIPULUJTE SO SYSTÉMOM. MUSÍ BYŤ OPRAVOVANÝ LEN KVALIFIKOVANOU OSOBOU.

● **UPOZORNENIE:** PRI UMIESTNENÍ SPOTREBIČA SA UISTITE, ČI NIE JE NAPÁJACÍ KÁBEL ZACHYTENÝ ALEBO POŠKODENÝ.

● **UPOZORNENIE:** NEUMIESTŇUJTE MNOHOPOČETNÉ PRENOSNÉ ZÁSUVKY ALEBO PRENOSNÉ ZDROJE NAPÁJANIA NA ZADNÚ STRANU SPOTREBIČA.



ELEKTRICKÁ BEZPEČNOSŤ

1. NAPÁJACÍ KÁBEL NESMIE BYŤ PREDLŽOVANÝ.
2. UISTITE SA, ČI NIE JE ZÁSTRČKA NAPÁJACIEHO KÁBLA POŠKODENÁ.
ROZDRVENÁ ALEBO POŠKODENÁ ZÁSTRČKA SA MÔŽE PREHRIEVAŤ A SPÔSOBIŤ POŽIAR.
3. UISTITE SA, ČI MÁTE VOĽNÝ PRÍSTUP K ZÁSTRČKE SPOTREBIČA.
4. NEŤAHAJTE ZA NAPÁJACÍ KÁBEL.

5. AK JE ELEKTRICKÁ ZÁSUVKA UVOĽNENÁ, NEPRIPÁJAJTE K NEJ ZÁSTRČKU. HROZÍ RIZIKO ZASIAHNUTIA ELEKTRICKÝM PRÚDOM ALEBO VZNIKU POŽIARU.
6. NESMIETE POUŽÍVAŤ TENTO SPOTREBIČ BEZ KRYTU VNÚTORNÉHO OSVETLENIA.
7. CHLADNIČKA JE URČENÁ LEN NA NAPÁJANIE Z JEDNEJ FÁZY STRIEDAVÉHO PRÚDU S HODNOTAMI 220~240 V/50 HZ. AK JE KOLÍSANIE NAPÄTIA V MIESTE BYDLISKA POUŽÍVATEĽA TAK VEĽKÉ, ŽE PRESAHUJE VYŠŠIE UVEDENÉ LIMITY, Z BEZPEČNOSTNÝCH DÔVODOV POUŽITE PRE CHLADNIČKU AUTOMATICKÝ NAPÄŤOVÝ REGULÁTOR S VIAC AKO 350 W.

CHLADNIČKA MUSÍ BYŤ VYBAVENÁ ŠPECIÁLNOU NAPÁJACOU ZÁSTRČKOU NAMIESTO BEŽNEJ S INÝMI ELEKTRICKÝMI SPOTREBIČMI. ZÁSTRČKA MUSÍ ZODPOVEDAŤ ZÁSUVKE S UZEMŇOVACÍM KONTAKTOM.

BEŽNÉ POUŽITIE

- V SPOTREBIČI NESKLADUJTE HORĽAVÉ PLYNY ANI TEKUTINY. HROZÍ RIZIKO EXPLÓZIE.
- V SPOTREBIČI NEPOUŽÍVAJTE INÉ ELEKTRICKÉ SPOTREBIČE (NAPR. ELEKTRICKÝ VÝROBNÍK ZMRZLINY, MIXÉRY ATĎ.).
- PRI ODPÁJANÍ SPOTREBIČA Z ELEKTRICKEJ ZÁSUVKY, VŽDY ŤAHAJTE ZA ZÁSTRČKU. NEŤAHAJTE ZA KÁBEL.
- DO BLÍZKOSTI PLASTOVÝCH DIELOV TOHTO SPOTREBIČA NEDÁVAJTE HORÚCE PREDMETY.
- NEDÁVAJTE ŽIADNE PREDMETY DO BLÍZKOSTI VZDUCHOVÝCH OTVOROV V ZADNEJ STENE.
- BALENÉ MRAZENÉ POTRAVINY SKLADUJTE V SÚLADE S POKYNNI VÝROBCU MRAZENÝCH POTRAVIN.

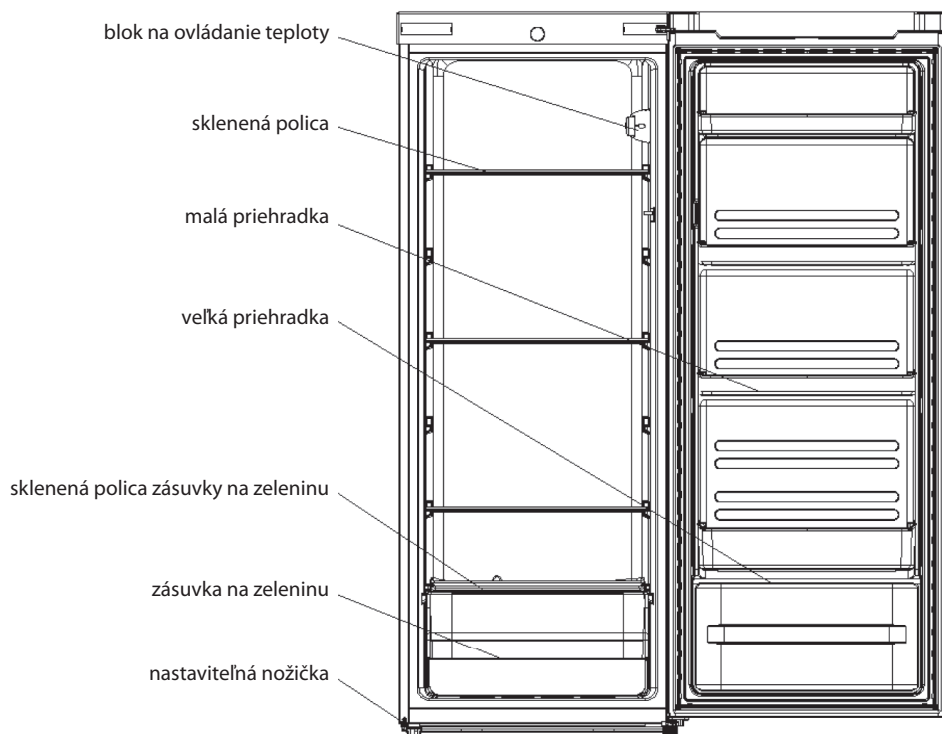
- MALI BY STE STRIKTNE DODRŽIVAŤ ODPORÚČANIA TÝKAJÚCE SA SKLADOVANIA V SPOTREBIČI OD VÝROBCU. POZRITE SI PRÍSLUŠNÉ POKYNY O SKLADOVANÍ.
- DO MRAZIACEHO PRIESTORU NEDÁVAJTE SÝTENÉ ALEBO ŠUMIVÉ NÁPOJE, PRETOŽE VYTVÁRAJÚ TLAK NA NÁDOBU, KTORÁ MÔŽE EXPLODOVAŤ, ČO MÔŽE VIESŤ K POŠKODENIU SPOTREBIČA.
- NEKONZUMUJTE MRAZENÉ POKRMY IHNEĎ PO VYBRATÍ Z MRAZNIČKY, MÔŽETE SA PORANIŤ.
- NEUMIESTŇUJTE SPOTREBIČ NA PRIAME SLNEČNÉ SVETLO.
- MAJTE HORIACE SVIEČKY, LAMPY A INÉ PREDMETY S OTVORENÝM OHŇOM V DOSTATOČNEJ VZDIALENOSTI OD SPOTREBIČA, ABY STE ZABRÁNILI RIZIKU POŽIARU.
- SPOTREBIČ JE URČENÝ NA USKLADNENIE POKRMOV A/ ALEBO NÁPOJOV V BEŽNEJ DOMÁCNOSTI PODĽA POPISU V NÁVODE. SPOTREBIČ JE ŤAŽKÝ. ZVÝŠTE POZORNOSŤ PRI JEHO PREMIESTŇOVANÍ.
- NEVYBERAJTE ANI SA NEDOTÝKAJTE POLOŽIEK V PRIESTORE MRAZENIA, AK MÁTE VLHKÉ/MOKRÉ RUKY, PRETOŽE TO MÔŽE VIESŤ K PORANENIAM POKOŽKY ALEBO POPÁLENINÁM Z MRAZU.
- NIKDY NEPOUŽÍVAJTE DNO, ZÁSUVKY, DVIERKA A POD. NA STÚPANIE ALEBO AKO PODPERU.
- MRAZENÉ POTRAVINY, NESMÚ BYŤ PO ROZMRAZENÍ OPĀTOVNE ZMRAZENÉ.
- NEKONZUMUJTE ĽADOVÉ NANUKY ALEBO KOCKY ĽADU IHNEĎ PO VYBRATÍ Z MRAZNIČKY, PRETOŽE BY STE SI TAK MOHLI PORANIŤ ÚSTA A PERY.
- ABY STE ZABRÁNILI PÁDU PREDMETOV A ZRANENIU ALEBO POŠKODENIU SPOTREBIČA, NEPREŤAŽUJTE PRIEHRADKY DVIEROK ANI DO ZÁSUVIEK NEDÁVAJTE NADMERNÉ MNOŽSTVO POTRAVÍN.

INŠTALÁCIA

DÔLEŽITÉ!

- PRI PRIPOJENÍ K ELEKTRICKEJ SIETI BUĎTE OPATRNÍ, DODRŽIAVAJTE POKYNY V TOMTO NÁVODE. SPOTREBIČ VYBALTE A SKONTROLUJTE HO Z HĽADISKA VIDITEĽNÝCH POŠKODENÍ.
- AK JE SPOTREBIČ POŠKODENÝ, NEPRIPÁJAJTE HO. OZNÁMTE PRÍPADNÉ POŠKODENIE V MIESTE ZAKÚPENIA. V TOMTO PRÍPADE SI NECHAJTE OBALOVÝ MATERIÁL.
- ODPORÚČA SA POČKAŤ NIEKOĽKO HODÍN, PRED PRIPOJENÍM SPOTREBIČA, ABY SA OLEJ V KOMPRESORE USTÁLIL.
- OKOLO SPOTREBIČA ZAISTITE DOSTATOČNÉ VETRANIE, V OPAČNOM PRÍPADE MÔŽE DOCHÁDZAŤ K PREHRIEVANIU. NA DOSIAHNUTIE DOSTATOČNÉHO VETRANIA DODRŽIAVAJTE POKYNY NA INŠTALÁCIU.
- AK JE TO MOŽNÉ, ZADNÁ STENA SPOTREBIČA BY NEMALA BYŤ VEĽMI BLÍZKO STENY A NEMAL BY SA DOTÝKAŤ HORÚCICH ČASTÍ (KOMPRESOR, KONDENZÁTOR), ABY SA ZABRÁNILO RIZIKU POŽIARU, DODRŽIAVAJTE PRÍSLUŠNÉ POKYNY NA INŠTALÁCIU.
- SPOTREBIČ NESMIE BYŤ UMIESTNENÝ V BLÍZKOSTI RADIÁTOROV ALEBO SPORÁKOV.
- PO INŠTALÁCII SPOTREBIČA SA UISTITE, ČI JE SIEŤOVÁ ZÁSTRČKA ĽAHKO PRÍSTUPNÁ.
- ODLOŽTE VŠETKY OBALY MIMO DOSAHU DETÍ, PRETOŽE HROZÍ RIZIKO UDUSENIA.

ČASŤ 2: POPIS PRODUKTU



* Všetky obrázky v tomto návode na obsluhu sú iba ilustračné; v prípade vášho spotrebiča sa môžu líšiť.

Umiestnenie

Pri výbere umiestnenia pre váš spotrebič sa uistite, či je podlaha rovná a pevná a či je miestnosť dobre vetraná.

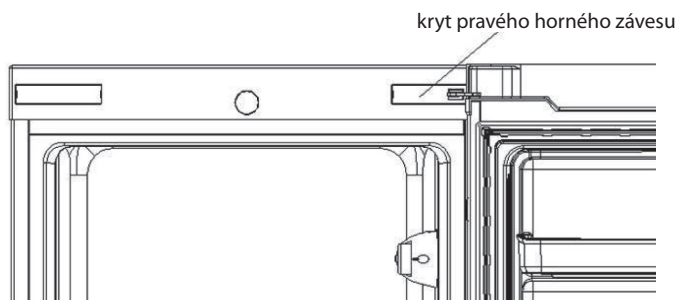
Neumiestňujte tento spotrebič do blízkosti zdrojov tepla, ako napríklad sporákov, kotlov alebo radiátorov. Postavte ho zároveň tak, aby naň nedopadalo priame slnečné svetlo zvyšujúce spotrebu elektrickej energie. Extrémne nízke teploty okolia môžu tiež zapríčiniť nesprávnu funkciu spotrebiča. Tento spotrebič nie je určený na používanie vo vonkajšom prostredí. Nezakrývajte spotrebič žiadnym krytom.

Pri inštalácii spotrebiča zaistíte dostatok voľného miesta – po bokoch 10 cm, vzadu 10 cm a nad spotrebičom 30 cm. Tým umožníte cirkuláciu chladného vzduchu okolo chladničky a zvýšenie účinnosti procesu chladenia.

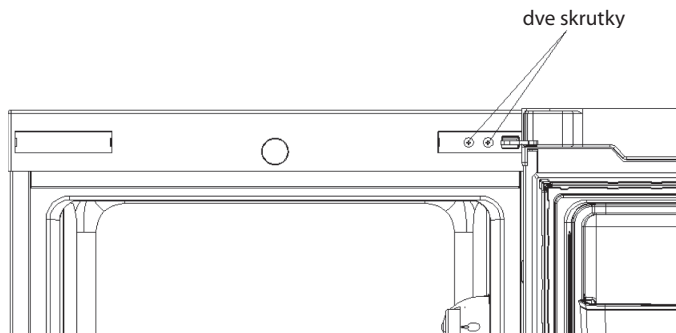
Obrátenie otvárania dvierok

Potrebné nástroje: Krížový skrutkovač, plochý skrutkovač, šesťhranný kľúč

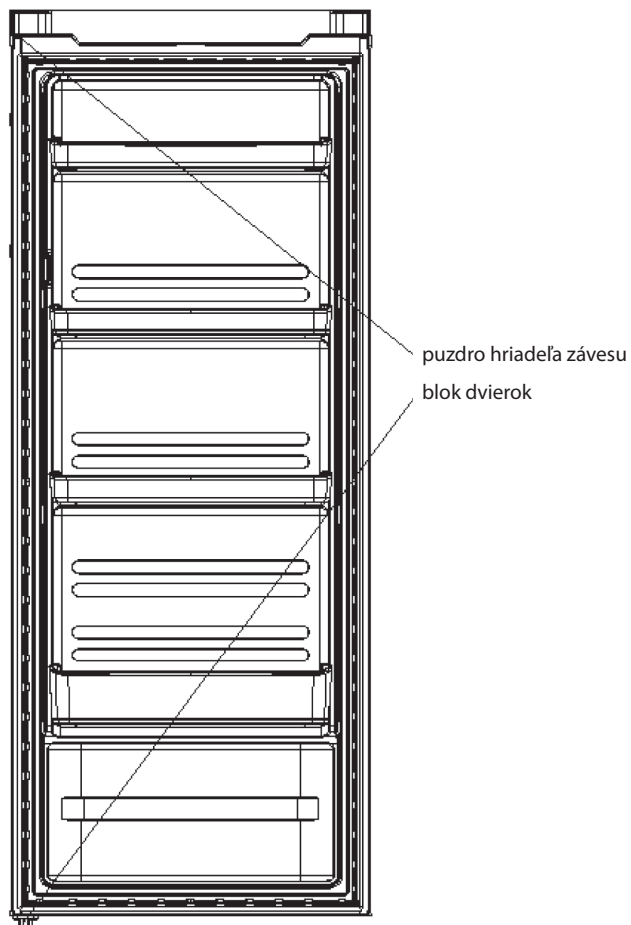
- 1) Odstráňte kryt pravého horného závesu.



- 2) Pomocou krížového skrutkovača odstráňte skrutky držiace horný záves.



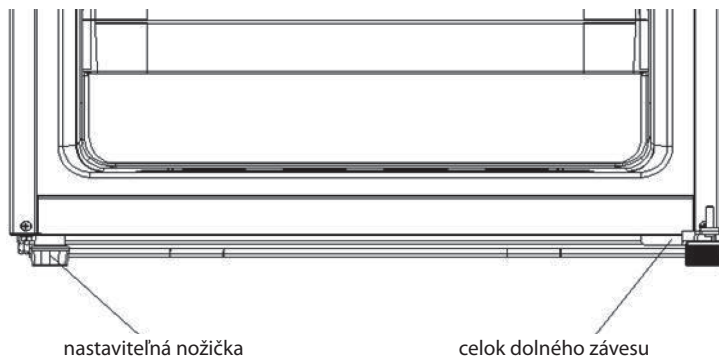
3) Premiestnite puzdro hriadeľa závesu a blok dvierok na druhú stranu.



A. Odstráňte maticu na puzdre. Odoberte podložku a potom umiestnite osi na druhú stranu a pripevnite.



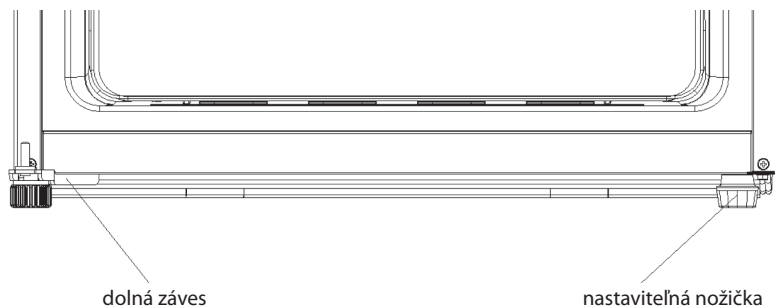
- 4) Pomocou krížového skrutkovača demontujte skrutky v celku dolného závesu a odstráňte nastaviteľnú nožičku



POZNÁMKA:

Chladničku nenakláňajte v uhle väčšom než 45°.

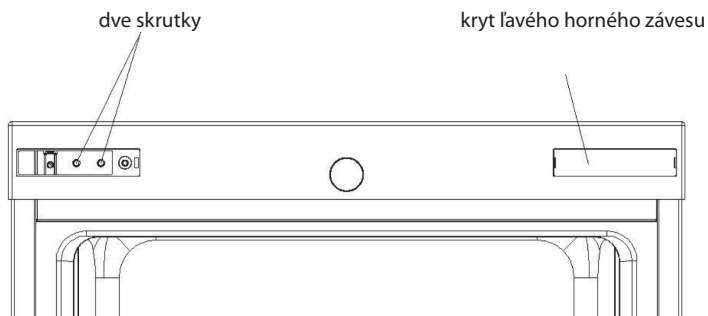
- 5) Premiestnite dolný záves na druhú stranu a potom ho pripevnite skrutkami.



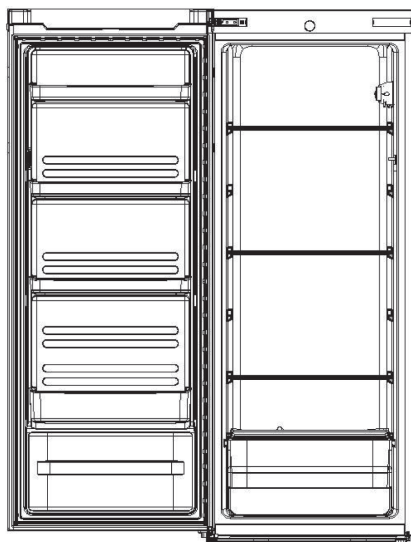
- 6) Priskrutkujte dve skrutky vpravo a odstráňte kryt ľavého horného závesu



- 7) Nainštalujte kryt ľavého horného závesu doprava a odstráňte dve skrutky



- 8) Nainštalujte horný záves, nastavte horné dverka do správnej polohy, pripievte horný záves a kryt.



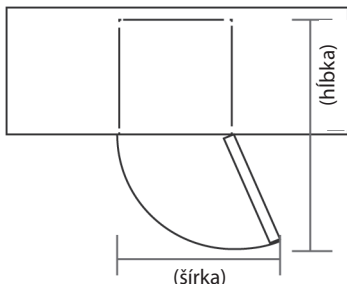
- 9) Nainštalujte kryt ľavého horného závesu doľava



Priestorové požiadavky

Dvierka spotrebiča sa musia dať úplne otvoriť.

Š×H ≥ 902 × 1052 mm



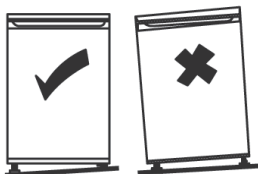
Vyrovnanie spotrebiča

Vykonajte pomocou dvoch vyrovnávacích nožičiek v prednej časti spotrebiča.

Ak nie je spotrebič vyrovnaný, ovplyvní to správnosť dosadenia dvierok a magnetického tesnenia.

Pred použitím sa uistite, že sa nožičky dotýkajú zeme.

Skontrolujte zhora a pohybom v smere a proti smeru hodinových ručičiek ich uvoľnite alebo dotiahnite.



Čistenie pred použitím

Očistite vnútrajšok spotrebiča slabým roztokom jedlej sódy. Potom ho omyte teplou vodou pomocou navlhčenej hubky alebo handričky. Omyte police a priehradku na šalát teplou mydlovou vodou a pred vrátením do spotrebiča ich úplne vysušte. Vonkajšiu časť spotrebiča očistite pomocou navlhčenej handričky. Ďalšie informácie nájdete v časti Čistenie.

Pred uvedením do prevádzky

Za žiadnych okolností nepoškodujte napájací kábel, aby nedošlo k ohrozeniu bezpečnosti. Nepoužívajte spotrebič, ak je poškodený napájací kábel alebo je opotrebovaná zástrčka.

Aby ste zabránili poškodeniu produktu alebo vzniku požiaru, nekladajte do chladničky horľavé, výbušné, prchavé alebo vysoko korozívne predmety.

Aby nedošlo k požiaru, nekladte do blízkosti chladničky horľavé predmety.

Tento produkt je chladnička pre domácnosti a je vhodná iba na skladovanie potravín.

V súlade s národnými normami sa nesmú chladničky pre domácnosti použiť na iné účely, ako napríklad ukladanie krvi, liekov alebo biologických produktov.

Pred vložením akýchkoľvek potravín do tohto spotrebiča ho zapnite a počkajte 24 hodín, aby ste si overili jeho správnu funkciu a umožnili dosiahnuť správnu teplotu. Nepreplňajte váš spotrebič.

**Pred pripojením**

Musíte skontrolovať, či je vaša zásuvka kompatibilná so zástrčkou používanou vašim spotrebičom.

Pred zapnutím!

Nezapínajte spotrebič skôr než dve hodiny po jeho premiestnení.

Vnútorne príslušenstvo

Súčasťou príslušenstva vášho spotrebiča sú rôzne sklenené alebo plastové úložné police – rôzne modely obsahujú rôzne kombinácie.

Jednu z veľkých sklenených úložných políc by ste mali vždy zasunúť do dolných drážok, nad boxy na ovocie a zeleninu, a tam ju nechať. Môžete to urobiť vytiahnutím úložnej police dopredu do polohy, keď sa bude dať sklopiť hore alebo dole, a potom jej vybrať.

Rovnaký postup, len v opačnom poradí, použite na vloženie police späť.



Aby ste objem priestoru na uloženie čerstvých potravín a priestoru na uloženie potravín využili na maximum, môžete zo spotrebiča podľa potreby odstrániť jednu alebo viac políc alebo zásuviek.

Zapnutie spotrebiča

- Otočný volič teploty je umiestnený na pravej stene vnútorného priestoru chladničky
Nastavenie „Min“: Najvyššia teplota
Nastavenie „Med“: Normálna prevádzka (vhodné pre väčšinu situácií)
Nastavenie „Max“: Najnižšia teplota
- Pri vysokej teplote okolia, napríklad počas horúcich letných dní, môže byť nutné nastaviť termostat na najnižšiu teplotu (poloha „Max“). To môže spôsobiť nepretržitý beh kompresora, nutný na udržanie nízkej vnútornej teploty.
- Pri prvej inštalácii chladničky nastavte otočný ovládač termostatu do polohy „Med“.
Pred pridaním potravín poskytnite chladničke dostatok času na kompletne vychladenie. Pred vložením potravín je ideálne počkať 24 hodín. Otočný ovládač termostatu ovláda teplotu chladničky.

Hluk vnútri spotrebiča!

Niekedy si môžete všimnúť, že tento spotrebič vydáva neobvyklé zvuky. Väčšina z nich je úplne normálna, ale dávajte na ne pozor!

Tieto zvuky sú spôsobené cirkuláciou chladiaceho média v chladiacom systéme. Sú zreteľnejšie odvtedy, čo sa používajú bezfreónové plyny. Nejde o poruchu a nijak to neovplyvní prevádzku vášho spotrebiča. Toto je zvuk motora kompresora, ktorý zaisťuje prúdenie chladiaceho média v systéme.

Tipy pre skladovanie potravín v tomto spotrebiči

- Uvarené mäso/ryby je nutné vždy uskladniť na polici nad surovým mäsom/rybami, aby nedošlo k prenosu baktérií. Skladujte surové mäso/ryby v nádobe, ktorá je dostatočne veľká na zachytenie štiav, a dôkladne ju zakryte. Umiestnite túto nádobu na najnižšiu полицu.
- Okolo potravín nechajte dostatok priestoru na umožnenie cirkulácie vzduchu vnútri spotrebiča. Zaisťte, aby boli všetky časti spotrebiča udržiavané v chlade.
- Aby nedochádzalo k prenosu pachov a vysychaniu, potraviny samostatne zabalte alebo zakryte. Ovocie a zeleninu nie je nutné baliť.
- Predvarené potraviny nechajte pred vložením do tohto spotrebiča vždy vychladnúť. To pomôže udržať vnútornú teplotu spotrebiča.
- Aby nedochádzalo k úniku chladného vzduchu zo spotrebiča, skúste obmedziť frekvenciu otvárania dvierok. Odporúčame vám, aby ste dvierka otvárali iba vtedy, keď potrebujete vložiť alebo vybrať potraviny.

Odmrazovanie

POZNÁMKA: TENTO SPOTREBIČ NEMÁ SYSTÉM AUTOMATICKÉHO ODMRAZOVANIA

Pri odmravovaní postupujte podľa nasledujúcich pokynov:

Odmrazte chladničku, hneď ako vrstva námrazy na povrchu výparníka dosiahne hrúbku 3 alebo 4 mm. Pri odmravovaní vyberte všetky potraviny a misku na kocky ľadu a nastavte termostat do polohy „OFF“ (Vypnuté).

Položte odkvapkávaciu misku pod výparník, aby do nej stekala roztopená voda.

Po roztopení námrazy zachytenú vodu vylejte a vysušte vnútrajšok chladničky. Chladničku je možné opäť spustiť otočením termostatu na požadované nastavenie.

Čistenie interiéru a exteriéru spotrebiča

- Odstráňte všetky police a priehradku na šalát. Pred vybratím priehradky na šalát najprv odstráňte dolnú policu dvierok.
- Očistite vnútrajšok spotrebiča slabým roztokom jedlej sódy a potom ho omyte teplou vodou pomocou navlhčenej hubky alebo handričky. Pred vložení políc a priehradky na šalát tieto diely dôkladne vysušte.
- Pomocou navlhčenej handričky očistite vonkajšie časti a potom ich očistite pomocou bežného leštidla na nábytok. Zaisťte, aby boli uzatvorené dvierka, aby sa leštidlo nedostalo na magnetické tesnenie dvierok alebo dovnútra spotrebiča.
- Mriežku chladiča v zadnej časti spotrebiča a susedné diely je možné vyluxovať pomocou prídavnej jemnej kefy.

Tipy pre čistenie

Na vonkajšej časti spotrebiča sa môže objaviť kondenzácia. Jej príčinou môže byť zmena teploty v miestnosti. Všetku vlhkosť zotrite. Ak problém pretrváva, kontaktujte, prosím, kvalifikovaného technika.

Manipulácia so spotrebičom a jeho premiestňovanie

Pri presúvaní uchopte spotrebič za jeho boky alebo základňu. Nikdy ho nesmiete dvíhať za okraje hornej dosky.

Opravy

Tento spotrebič smie opravovať iba autorizovaný technik a musí používať iba originálne náhradné diely. Za žiadnych okolností by ste sa nemali pokúšať spotrebič opravovať sami. Opravy vykonané neskúsenými osobami môžu spôsobiť zranenie alebo vážne poruchy. Kontaktujte kvalifikovaného technika.

Vypnutie pri dlhodobom nepoužívaní

Ak nebudete spotrebič dlhšie používať, odpojte ho od elektrickej siete, vyprázdnite jeho obsah a vyčistite ho. Dvierka ponechajte pootvorené, aby sa predišlo tvorbe nepríjemných pachov.

ČASŤ 7: ODSTRÁNENIE MOŽNÝCH PROBLÉMOV

Ak dochádza k problémom s vaším spotrebičom, alebo sa domnievate, že spotrebič nefunguje správne, môžete vykonať niekoľko jednoduchých krokov skôr, ako zavoláte servis.



UPOZORNENIE!

Nesnažte sa opravovať spotrebič sami. Ak problém pretrváva aj potom, ako vykonáte nižšie uvedené kroky, kontaktujte kvalifikovaného elektrikára, autorizované servisné stredisko alebo predajňu, v ktorej ste si tento spotrebič zakúpili.

Dôležité! Počas normálneho používania sa vyskytujú určité zvuky (kompresor, cirkulácia chladiva).

Problém	Možná príčina	Riešenie
Spotrebič nefunguje	Ovládač na reguláciu teploty je nastavený na číslo „0“.	Nastavte ovládač na iné číslo, aby ste tak spotrebič zapli.
	Sieťová zástrčka nie je zapojená alebo je uvoľnená.	Zasuňte sieťovú zástrčku.
	Poistka je vypálená alebo je chybná.	Skontrolujte poistku, v prípade potreby ju vymeňte.
	Zásuvka je chybná.	Poruchy v elektrickej sieti musí opraviť elektrikár.
Potraviny sú veľmi teplé.	Teplota nie je správne nastavená.	Pozrite sa prosím do úvodnej časti o nastavení teploty.
	Dvierka boli otvorené dlhší čas.	Dvierka otvárajte iba tak dlho, ako je to potrebné.
	Za posledných 24 hodín bolo do spotrebiča vložené veľké množstvo teplých potravín.	Dočasne otočte ovládač regulácie teploty na chladnejšie nastavenie.
	Spotrebič je blízko zdroja tepla.	Pozrite si časti ohľadom umiestnenia inštalácie.
Spotrebič chladí veľmi.	Teplota je veľmi nízka.	Otočte ovládač regulácie teploty na teplejšie nastavenie.
Nezvyčajné zvuky.	Spotrebič nestojí rovno.	Nastavte nožičky spotrebiča.
	Spotrebič sa dotýka steny alebo iných predmetov.	Spotrebič mierne odtiahnite.
	Komponent, napr. rúrka na zadnej strane spotrebiča sa dotýka inej časti spotrebiča alebo steny.	V prípade potreby tento komponent opatrne ohnite.

Ak sa porucha vyskytne znova, obráťte sa na servisné stredisko.

Tieto údaje sú potrebné, aby vám pomohli rýchlo a správne. Tu napíšte potrebné údaje, pozri typový štítok.

Pokyny ku skladovaniu

Rešpektujte prosím nasledujúce pokyny , aby nedošlo ku kontaminácii potravín

- Dlhé otváranie dvierok môže spôsobiť výrazné zvýšenie teploty v oddieloch spotrebiča.
- Pravidelne čistite povrchy , ktoré môžu prísť do styku s potravinami a prístupnými drenážnymi systémami .
- Surové mäso a ryby umiestnite do vhodných nádob v chladničke, aby sa nedostali do kontaktu s inými potravinami ani na ne nekvapkala.
- **Dvojhviezdičkové priestory pre mrazené potraviny sú vhodné pre skladovanie vopred zmrazených potravín , skladovanie alebo výrobu zmrzliny a výrobu kociek ľadu.
- *Jedno -, dvoch** - a trojhviezdičkové ***priestory nie sú vhodné pre zmrazovanie čerstvých potravín.

Č.	TYP priestoru	Cieľová teplota skladovania [°C]	Vhodné potraviny
1	Chladnička	+2 ~ +8	Vajcia, varené pokrmy, balené potraviny, ovocie a zelenina, mliečne výrobky, koláče, nápoje a iné potraviny, ktoré nie sú vhodné na mrazenie.
2	(***)*- Mraznička	≤ -18	Morské plody (ryby, krevety, mäkkýše), čerstvé výrobky zo sladkovodných rýb a mäsové výrobky (odporúčaná doba sú 3 mesiace, čím je doba skladovania dlhšia, tým je horšia chuť a nutričné hodnoty), vhodné pre čerstvé zmrazené potraviny.
3	***- Mraznička	≤ -18	Morské plody (ryby, krevety, mäkkýše), čerstvé výrobky zo sladkovodných rýb a mäsové výrobky (odporúčaná doba sú 3 mesiace, čím je doba skladovania dlhšia, tým je horšia chuť a nutričné hodnoty), vhodné pre čerstvé zmrazené potraviny.
4	** - Mraznička	≤ -12	Morské plody (ryby, krevety, mäkkýše), čerstvé výrobky zo sladkovodných rýb a mäsové výrobky (odporúčaná doba sú 2 mesiace, čím je doba skladovania dlhšia, tým je horšia chuť a nutričné hodnoty), nie je vhodné pre čerstvé zmrazené potraviny.
5	*- Mraznička	≤ -6	Morské plody (ryby, krevety, mäkkýše), čerstvé výrobky zo sladkovodných rýb a mäsové výrobky (odporúčaná doba je 1 mesiac, čím je doba skladovania dlhšia, tým je horšia chuť a nutričné hodnoty), nie je vhodné pre čerstvé zmrazené potraviny.
6	0 - hviezdičiek	-6 ~ 0	Čerstvé bravčové mäso, hovädzie mäso, ryby, kuracie mäso, niektoré balené spracované potraviny atď. (Odporúča sa konzumovať v ten istý deň, pokiaľ možno neskladovať dlhšie ako 3 dni). Čiastočne zabalené spracované potraviny (nezamŕzajúce potraviny)

7	Chladienie	-2 ~ +3	Čerstvé/mrazené bravčové mäso, hovädzie mäso, kuracie mäso, čerstvé výrobky zo sladkovodných rýb, atď. (7 dní pri teplote pod 0 °C a pri teplote nad 0 °C sa odporúča konzumovať v ten istý deň, pokiaľ možno neskladovať dlhšie ako 2 dni). Morské plody (pri teplote pod 0 °C skladovať 15 dní, neodporúča sa skladovať pri teplote nad 0 °C).
8	Čerstvé potraviny	0 ~ +4	Čerstvé bravčové mäso, hovädzie mäso, ryby, kuracie mäso, varené potraviny, atď. (Odporúča sa konzumovať v ten istý deň, pokiaľ možno neskladovať dlhšie ako 3 dni).
9	Víno	+5 ~ +20	Červené víno, biele víno, šumivé víno atď.

Poznámka: Uchovávať rôzne potraviny podľa priestorov alebo cieľovej teploty skladovania zakúpených výrobkov.

- Ak necháte chladiaci spotrebič dlhší čas prázdny, vypnite ho, odmrázte, vyčistite, vysušte a nechajte dvierka otvorené, aby ste tak zabránili tvorbe plesní v spotrebiči.

ČASŤ 8: INFORMAČNÝ LIST

Informačný list

PHILCO 

DELEGOVANÉ NARIADENIE KOMISIE (EÚ) 2019/2016

Názov alebo ochranná známka výrobcu: PHILCO

Adresa výrobcu: Černokostelecká 2111, 10000 Praha, CZ

Identifikačná značka modelu: PTL 2352

Typ chladiaceho zariadenia: Monoklimatická chladnička

Spotrebič s nízkym hlukom:	Nie	Typ spotrebiča:	voľne stojaci
----------------------------	-----	-----------------	---------------

Zariadenie na skladovanie vína:	Nie	Ostatné chladiace spotrebiče	áno
---------------------------------	-----	------------------------------	-----

Základné špecifikácie:

Parameter	Hodnota	Parameter	Hodnota	
Rozmery v mm	Výška	Celkový objem (dm ³ alebo l)	230	
	Šírka			550
	Hĺbka			550
Index energetickej účinnosti (EEI)	99,4	Trieda energetickej účinnosti*	E	
Akustický zvuk emisie hluku (dB(A) re 1 pW)	40	Trieda akustických emisií hluku	C	
Ročná spotreba energie (kWh/rok)	102	Klimatická trieda:	N/ST	
Minimálna okolitá teplota (° C), pre ktorú je chladiace zariadenie vhodné	16	Maximálna okolitá teplota (° C), pre ktorú je chladiace zariadenie vhodné	38	
Nastavenie spotrebiča na zimu	Nie			

Špecifikácia priestoru

Typ priestoru	Parametre a hodnoty chladiaceho priestoru			
	Objem spotrebiča (dm ³ alebo l)	Odporúčané nastavenie teploty pre optimalizované skladovanie potravín (° C)	Mraziaca kapacita (kg/24h)	Typ odmrazovania: (auto-odmrazovanie = A manuálne odmrazovanie = M)
Komora/špajza	Nie	-	-	-
Skladovanie vína	Nie	-	-	-
Pivničný priestor	Nie	-	-	-
Čerstvé potraviny	Áno	230	0≤+4	M
Mraziaci priestor	Nie	-	-	-
0-hviezdičiek alebo výrobnik ľadu	Nie	-	-	-

1-hviezdička	Nie	-	-	-	-
2-hviezdičky	Nie	-	-	-	-
3-hviezdičky	Nie	-	-	-	-
4-hviezdičky	Nie	-	-	-	-
2-hviezdičkový priestor	Nie	-	-	-	-
Zásuvka s meniacou sa teplotou	Nie	-	-	-	-
4-hviezdičkový priestor					
Funkcia rýchleho zmrazenia			NIE		
Typ svetelného zdroja			-		
Trieda energetickej účinnosti			-		
Minimálna doba trvania záruky ponúkanej výrobcom: 24 mesiacov					
Dodatočné informácie:					
Webový odkaz na web výrobcu, kde sú informácie uvedené v bode 4 (a) prílohy nariadenia Komisie (EÚ) 2019/2022 nájdené: www.philco.cz					

* A (najvyššia účinnosť) až G (najnižšia účinnosť)

POKYNY A INFORMÁCIE TÝKAJÚCE SA LIKVIDÁCIE POUŽITÝCH OBALOVÝCH MATERIÁLOV

Obalové materiály zlikvidujte na verejnom mieste pre likvidáciu odpadu.

LIKVIDÁCIA POUŽITÝCH ELEKTRICKÝCH A ELEKTRONICKÝCH SPOTREBIČOV



Význam symbolu na výrobku, jeho príslušenstve alebo obale znamená, že s týmto výrobkom nesmie byť zaobchádzané ako s komunálnym odpadom. Tento výrobok zlikviduje na príslušnom zbernom mieste pre recykláciu odpadu z elektrických a elektronických zariadení. Popríklad je možné v niektorých štátoch Európskej únie alebo iných európskych štátoch vrátiť svoje výrobky miestnemu predajcovi, v prípade kúpy podobného nového výrobku. Správna likvidácia tohto výrobku pomôže ušetriť cenné prírodné zdroje a pomôcť pri prevencii prípadného negatívneho vplyvu na životné prostredie a ľudské zdravie, ku ktorému by mohlo dôjsť v dôsledku nesprávnej likvidácie odpadu. Podrobnejšie informácie získate od miestneho úradu alebo v najbližšom stredisku pre zber odpadu. Nesprávna likvidácia tohto typu odpadu môže podliehať vnútroštátnym predpisom o pokutách.

Pre podnikateľské subjekty v Európskej únii

Ak chcete zlikvidovať elektrické alebo elektronické zariadenie, vyžiadať si potrebné informácie od svojho predajcu alebo dodávateľa.

Likvidácia v iných štátoch mimo Európskej únie

Ak chcete zlikvidovať tento výrobok, vyžiadať si nevyhnutné informácie o správnom spôsobe likvidácie od miestnych úradov alebo svojho predajcu.



Tento výrobok spĺňa všetky základné požiadavky nariadenia EÚ, ktoré sa naň vzťahujú.

Zmeny v texte, dizajne a technických údajoch sa môžu vyskytnúť bez predchádzajúceho upozornenia a vyhradzuje si právo vykonať tieto zmeny.

Originál tohto návodu na obsluhu je v českom jazyku.

Doplňujúce informácie

k INŠTALÁCIA DÔLEŽITÉ, str.9

- Vnútrotný priestor Vašej chladničky / mrazničky môže pred prvým použitím zapáchať. Je to normálny jav. Zápach zmizne, a koná hle začne zariadenie chladiť / mraziť
- Pred pripojením chladničky / mrazničky sa uistite, že napätie v elektrickej sieti zodpovedá požiadavkám na pripojenie chladničky / mrazničky. V prípade pochybností sa obráťte na kvalifikovaného elektrikára
- Spotrebič musí byť pripojený do zásuvky s odpovedajúcim napätím a správne nainštalovanou poistkovou zásuvkou
- Chladnička / mraznička nesmie byť umiestnená vonku alebo vystavená dažďu
- Chladnička / mraznička musí byť umiestnená najmenej 50 cm od vykurovacích telies, kúrenia rúr, plynových rúr atď.
- Ak je chladnička s mrazničkou umiestnená vedľa mrazničky, musí medzi nimi byť min. 2 cm rozostup
- Na chladničku / mrazničku nekladte ťažké veci, nezakrývajte ju
- Nad chladničkou / mrazničkou musí byť min. 150 mm voľný priestor
- Nainštalujte dve plastové vodítka na kondenzátor chladničky / mrazničky, ktoré zabraňujú dotyku múru a kondenzátora
- Tento spotrebič je vyrobený na použitie v domácnostiach a je vhodný iba pre chladenie /mrazenie potravín. Nie je vhodný pre komerčné použitie alebo na uskladnenie látok s výnimkou potravín. Výrobca nenesie zodpovednosť za žiadne straty, spôsobené nevhodným použitím spotrebiča

k tabuľke KLIMATICKEJ TRIEDY

Akronym pre rozmedzie teploty okolia,
tj. SN, N, ST alebo T, pri určovaní klimatických tried:

1. rozšírené mierne pásmo (SN) má rozmedzie teploty od 10 ° C do 32 ° C;
2. mierne pásmo (N) má rozmedzie teploty od 16 ° C do 32 ° C;
3. subtropické pásmo (ST) má rozmedzie teploty od 16 ° C do 38 ° C a
4. tropické pásmo (T) má rozmedzie teploty od 16 ° C do 43 ° C.

k ČASŤ ROZMIESTNENIE POTRAVÍN v spotrebiči

- Zemiaky, cibuľa a cesnak by nemali byť uchovávané v chladničke / mrazničke
- Za normálnych okolností je dostatočné nastavenie teploty v chladničke na + 4 °C
- Teplota chladničky by mala byť v rozsahu 0 °C až 8 °C. Čerstvé potraviny skladované pod 0 °C zamrznú, hnijú. Bakteriálna záťaž sa zvyšuje pri skladovaní nad 8 °C a potraviny sa kazia
- Nedávajte do chladničky / mrazničky teplé alebo horúce jedlá, počkajte, až vychladnú na izbovú teplotu. Horúce jedla zvyšujú teplotu vo vnútri chladničky / mrazničky a môžu byť príčinou zbytočného kazenia jedla a prípadnej otravy skazeným jedlom
- Mäso, ryby atď. By mali byť skladované v chladiacej priehradke na to určenej - ak je k dispozícii
- Ovocie a zelenina by mali byť skladované v chladiacej priehradke na to určenej - ak je k dispozícii
- Aby ste zabránili kontaminácii mäsových výrobkov baktériami, ovocie a zeleninu neskladujte v spoločnej priehradke. To isté platí aj opačne - kontaminácie ovocia a zeleniny baktériami mäsových výrobkov

k ČASTI A ODDIELY SPOTREBIČA

- Poznámky:
Chladiaca časť (chladnička) - Najefektívnejšie využívanie energie je zabezpečené konfiguráciou so zásuvkami v dolnej časti spotrebiča a policami rovnomerne rozloženými. Smer otvárania dverí neovplyvňuje spotrebu energie
Mraziaca časť (mraznička) - Najefektívnejší využívanie energie je zabezpečené v konfigurácii, kedy zásuvky sú správne zasunuté

TECHNICKÉ INFORMÁCIE

Technické informácie sa nachádzajú na typovom štítku na vnútornej strane spotrebiča a na energetickom štítku. QR kód, na dodanom energetickom štítku, obsahuje odkaz na registráciu spotrebiča v databáze EÚ Eprel.

Uchovajte si energetický štítok, návod na použitie, spolu s ďalšími dokumentami dodanými s prístrojom

INFORMÁCIE O TESTOVANIE

Dodané zariadenie je v súlade s EcoDesign a EN62552. Požiadavky na prístup vzduchu pre správnu prevádzku prístroja, minimálna vzdialenosť od steny a rozmery prístroja, sú súčasťou tohto návodu. V prípade ďalších otázok sa obráťte na výrobcu

STAROSTLIVOSŤ O ZÁKAZNÍKA A SERVIS

Vždy používajte iba originálne náhradné diely.

Pri kontaktovaní nášho autorizovaného servisu majte k dispozícii modelové označenie, sériové číslo a popis chyby.

Pre stiahnutie dokumentov navštívte www.philco.cz

Pre nahlásenie závady a získanie ďalších servisných informácií navštívte <https://philco.cz/podpora-a-servis>

Zmeny vyhradené bez predchádzajúceho upozornenia

Manufacturer/Importer:
Fast ČR, a.s.
Praha 10, Černokostecká 2111
CZ-10000; CZECH REPUBLIC

PHILCO[®] 

**is a registered trademark used under license from
Electrolux Home Products., Inc.**