

UMÝVAČKA RIADU

POUŽÍVATEĽSKÁ PRÍRUČKA

PHILCO



Famous for Quality the World Over

PD 1562 X

PD 1562 W

Vážený zákazník,
ďakujeme vám za kúpu produktu značky PHILCO. Aby vám nový spotrebič dobre slúžil, prečítajte si,
prosím, pozorne všetky pokyny v tejto používateľskej príručke.

OBSAH

ČASŤ 1: BEZPEČNOSTNÉ POKYNY	3
ČASŤ 2: NÁVOD NA OBSLUHU	7
Ovládací panel	7
Funkcie umývačky	8
ČASŤ 3: Pred prvým použitím	9
Zmäkčovadlo vody	9
Doplnenie soli do zmäkčovadla	10
Naplnenie nádoby na leštidlo	11
Funkcia umývacieho prostriedku	12
ČASŤ 4: PLNENIE KOŠOV UMÝVAČKY	16
ČASŤ 5: SPUSTENIE UMÝVACIEHO PROGRAMU	21
Tabuľka programov	21
Zapnutie spotrebiča	22
Zmena programu	22
Zabudnutý tanier	22
ČASŤ 6: ÚDRŽBA A ČISTENIE	24
ČASŤ 7: INŠTALÁCIA	27
Umiestnenie a vyrovnanie	27
Pripojenie k zdroju vody a elektriny	27
ČASŤ 8: TIPY PRE RIEŠENIE PROBLÉMOV	30
Chybové kódy	30
Skôr ako zavoláte do servisu	30
ČASŤ 9: INFORMAČNÝ LIST	33
ČASŤ 10: LIKVIDÁCIA	35

Vážený zákazník,

- Pozorne si prečítajte tento návod na obsluhu a uchovajte do budúcnosti na bezpečnom mieste kvôli nazretiu.
- Prípadnému ďalšiemu majiteľovi ho odovzdajte spolu so spotrebičom.
- Tento návod obsahuje kapitoly s bezpečnostnými pokynmi, prevádzkovými pokynmi, inštalačnými pokynmi a tipmi pri odstraňovaní problémov a pod.
- Pred uvedením umývačky do prevádzky si prečítajte tento návod, pomôže vám umývačku správne používať a udržiavať.

Skôr ako zavoláte do servisu

- Kapitola Odstraňovanie problémov vám pomôže vyriešiť bežné problémy bez potreby kontaktovať autorizované servisné stredisko.

POZNÁMKA:

S ohľadom na konštantný vývoj a modernizáciu výrobkov môže výrobca vykonať úpravy bez predchádzajúceho upozornenia.

ČASŤ 1: BEZPEČNOSTNÉ POKYNY

⚠ VAROVANIE!

Pri použití umývačky dodržujte nižšie uvedené upozornenia:

⚠ VAROVANIE! VODÍK JE HORĽAVÝ

Za určitých podmienok sa môže v systéme teplej vody, ktorý nebol dva a viac týždňov v prevádzke, vyvíjať vodík. VODÍK JE HORĽAVÝ PLYN. Ak nejaké obdobie nepoužívate systém teplej vody, odporúčame pred zapnutím umývačky otvoriť všetky kohútiky prívodu teplej vody a nechať vodu niekoľko minút vytekať. Tým sa prípadne nahromadený vodík uvoľní. Keďže ide o horľavý plyn, pri tejto činnosti nefajčite a nepoužívajte otvorený oheň.

⚠ VAROVANIE! SPRÁVNE POUŽÍVANIE

- Na dvierka a koše na riad umývačky si nesadajte, nestúpajte na ne a pri obsluhu nepoužívajte prílišnú silu.
- Počas prevádzky alebo bezprostredne po nej sa nedotýkajte vykurovacích telies.
- Umývačku nepoužívajte, pokiaľ nie sú všetky kryty riadne inštalované. Ak je umývačka v prevádzke, otvárajte dvierka veľmi opatrne. Inak môže vystrieknuť voda.
- Nestavajte na spotrebič žiadne ťažké predmety a nestúpajte si na otvorené dvierka. Spotrebič by sa mohol prevrátiť dopredu.

- Pri ukladaní riadu do umývačky:
 - Ostré predmety ukladajte tak, aby nemohli poškodiť tesnenie dvierok;
 - Nože alebo podobné ostré predmety vždy vkladajte rukoväťou nahor, aby sa o ostrie niekto neporanil;
 - Varovanie: Nože a ďalší riad s ostrými hrotmi a ostrím musíte vložiť do koša špičkami smerom nadol alebo uložiť do vodorovnej polohy.
- Pri prevádzke umývačky by plastový riad nemal prísť do styku s vykurovacím telesom.
- Po dokončení umývacieho cyklu skontrolujte, že je priehradka na umývací prostriedok prázdna.
- Neumývajte v umývačke plastové predmety, ak nie sú výrobcom označené ako vhodné do umývačky riadu. V prípade plastových predmetov, ktoré takto označené nie sú, dodržujte odporúčania ich výrobcu.
- Používajte iba umývacie a leštiace prostriedky určené do automatickej umývačky. Nikdy nepoužívajte mydlo, pracie prostriedky ani umývacie prostriedky na riad na ručné umývanie.
- Do pevného prívodu zaradte ďalšie prostriedky na odpojenie napájania, ktoré budú mať minimálne 3 mm medzeru medzi kontaktmi na všetkých póloch.
- Deťom zabráňte v prístupe k umývacím a leštiacim prostriedkom a zároveň k otvoreným dvierkam umývačky, pretože by vnútri mohli byť zvyšky prostriedkov.

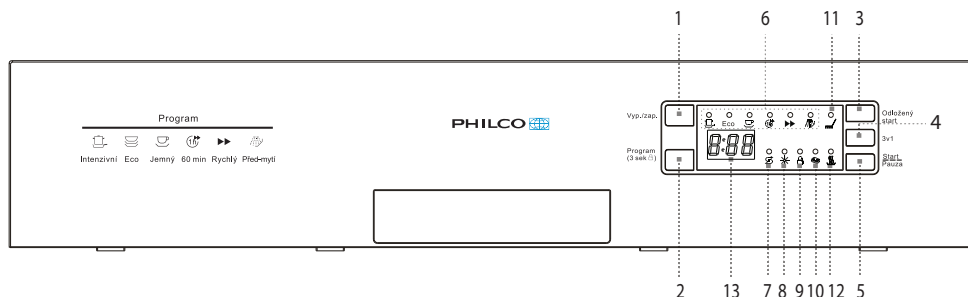
- Tento návod môžete taktiež získať od výrobcu alebo spoľahlivého predajcu.
- Spotrebič, prívodný kábel alebo zástrčka sa nesmú ponoriť do vody ani inej kvapaliny, aby nedošlo k úrazu elektrickým prúdom.
- Tento spotrebič môžu používať deti staršie ako 8 rokov a osoby s obmedzenými fyzickými, zmyslovými alebo duševnými schopnosťami či nedostatkom skúseností a znalostí, ak sú pod dozorom alebo boli poučené o bezpečnom používaní spotrebiča a rozumejú nebezpečenstvám hroziacim pri nesprávnom používaní. Deti sa nesmú s týmto spotrebičom hrať. Čistenie a údržbu nesmú vykonávať deti bez dohľadu dospelaj osoby.
- Prostriedky na umývanie riadu sú silne alkalické. Pri požití môžu byť veľmi nebezpečné. Vyvarujte sa kontaktu s pokožkou a očami a deťom nedovoľte približovať sa k umývačke, keď sú dvierka otvorené.
- Dvierka by nemali zostávať v otvorenej polohe, pretože inak hrozí nebezpečenstvo zakopnutia.
- Ak je napájací kábel poškodený, musí ho vymeniť výrobca, jeho servisný technik alebo podobne kvalifikovaná osoba, aby nebola ohrozená bezpečnosť.
- Obalové materiály zlikvidujte riadnym spôsobom.
- Počas inštalácie sa nesmie napájací kábel nadmerne alebo nebezpečne ohýbať alebo stláčať.
- Ovládacie prvky nie sú na hranie.

- Spotřebič připojte k přívodu vody pomocí nové hadice a nie hadice predtým používanéj.
- Uistite sa, že koberec neblokuje otvory v dolnej časti spotrebiča.
- Umývačku používajte iba na účely, na ktoré je určená.
- Táto umývačka je určená iba na použitie v interiéri.
- Táto umývačka nie je určená na komerčné použitie. Je určená na použitie v domácnostiach a podobných pracovných a obytných prostrediach.

**POZORNE SI PREČÍTAJTE A DODRŽUJTE TIETO
BEZPEČNOSTNÉ POKYNY A USCHOVAJTE SI ICH NA
NESKORŠIE POUŽITIE**

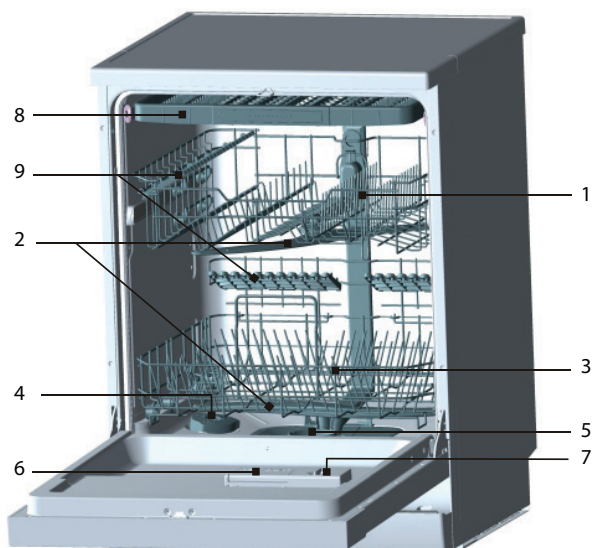
ČASŤ 2: NÁVOD NA OBSLUHU

Ovládací panel



1. Vypínač: Zapnutie/vypnutie napájania spotrebiča.
2. Tlačidlo na výber programu / Tlačidlo detského zámku: Stlačením tlačidla vyberiete program. „Detská zámka“ sa aktivuje, keď podržíte tlačidlo stlačené 3 sekundy a na digitálnom displeji 6-krát blikne „LO“.
3. Tlačidlo odloženého štartu: ODLOŽENÝ START umožňuje nastaviť čas, po ktorého uplynutí sa umývačka spustí; je možné nastaviť až 24 hodín.
4. Tlačidlo „3 v 1“: Stlačením tohto tlačidla môžete vybrať doplnkovú funkciu „3 v 1“, príslušná kontrolka bude blikat.
5. Tlačidlo Start/Pauza: Tlačidlo slúži na spustenie alebo prerušenie vybraného umývacieho cyklu.
6. Indikátor programu: Keď zvolíte určitý program, rozsvieti sa príslušná kontrolka.
7. Indikátor doplnenia soli: Kontrolka sa rozsvieti, keď treba doplniť soľ do zásobníka.
8. Indikátor doplnenia leštiaceho prostriedku: Indikátor sa rozsvieti, keď treba doplniť zásobník leštiaceho prostriedku.
9. Indikátor detského zámku: „Detský zámok“ sa aktivuje, keď podržíte tlačidlo detského zámku stlačené 3 sekundy. Indikátor 6-krát blikne a potom zostane svietiť.
10. Indikátor „3 v 1“: Indikátor svieti, keď je vybraná doplnková funkcia.
11. Indikátor umývania: Indikátor sa rozsvieti, len čo umývačka začne umývať.
12. Indikátor sušenia: Indikátor sa rozsvieti, len čo umývačka začne sušiť.
13. Digitálny displej: Na displeji sa zobrazujú údaje o zostávajúcom čase, odloženom štarte aj kódy porúch.

Funkcie umývačky



Pohľad spredu

1. Horný kôš
2. Ramená ostrekovača
3. Spodný kôš
4. Zmäkčovadlo vody
5. Filter
6. Zásobník na umývací prostriedok
7. Zásobník na leštiaci prostriedok
8. Kôš na príbory
9. Držiak na šálky

ČASŤ 3: PRED PRVÝM POUŽITÍM

Skôr ako svoju umývačku uvediete do prevádzky:

- Pripravte zmäkčenie vody
- Nalejte 500 ml vody do zásobníka na soľ a naplňte ho soľou do umývačky
- Doplňte leštiaci prostriedok
- Funkcia umývacieho prostriedku

A. Zmäkčovadlo vody

Zmäkčovadlo vody je vytvorené tak, aby z vody odstraňovalo minerály a soli, ktoré by mali škodlivý alebo nepriaznivý vplyv na prevádzku umývačky. Čím vyšší je obsah týchto minerálov a solí, tým je voda tvrdšia. Zmäkčovadlo by ste mali nastaviť podľa tvrdosti vody vo vašej oblasti. Informácie o tvrdosti vody vo vašej oblasti by vám mal poskytnúť váš dodávateľ vody.

Nastavenie

Množstvo použitej soli je možné nastaviť od H0 do H7.

Pri nastavenej hodnote H0 sa soľ nepoužíva.

- Zistite hodnotu tvrdosti vašej vody z kohútika. Príslušné informácie vám podá váš dodávateľ vody.
- Zistenú hodnotu vyhľadajte v tabuľke tvrdosti vody.
- Zatvorte dvierka.
- Zapnite tlačidlom Vyp./ Zap.
- Pridržte stlačené tlačidlo odloženého štartu (Delay) a na 5 sekúnd stlačte tlačidlo na výber programu. Zaznie jeden zvukový signál a na displeji začne blikať H... (nastavenie z výroby je H4)

Ako zmeniť nastavenie:

- Stlačte tlačidlo odloženého štartu (Delay).
Pri každom stlačení tlačidla sa nastavená hodnota zvýši o jednu úroveň. Pri dosiahnutí úrovne H7 sa displej prepne na H0 (vypnuté).
- Stlačte tlačidlo „Program“. Vybrané nastavenie sa teraz uložilo.

Informácie o tvrdosti vašej vody vám poskytne váš dodávateľ vody.

Tabuľka tvrdosti vody

Tvrdosť vody		Mmol/l	Nastavte na spotrebiči hodnotu
°Clark	Rozsah		
0 – 8	mäkká	0 – 1,1	H0
9 – 10	mäkká	1,2 – 1,4	H1
11 – 12	stredná	1,5 – 1,8	H2
13 – 15	stredná	1,9 – 2,1	H3
16–20	stredná	2,2–2,9	H4
21 – 26	tvrdá	3,0 – 3,7	H5
27 – 38	tvrdá	3,8 – 5,4	H6
39 – 62	tvrdá	5,5 – 8,9	H7

B. Doplnenie soli do zmäkčovadla

Pridávajúte vždy iba soľ určenú na použitie v umývačkách.

POZNÁMKA:

Ak vaša umývačka nemá žiadny systém zmäkčovania vody, môžete túto kapitolu preskočiť.

ZMÄKČOVADLO VODY

Tvrdosť vody sa na rôznych miestach líši. Ak v umývačke používate tvrdú vodu, budú sa na riade usadzovať čiastočky. Tento spotrebič je vybavený špeciálnym zmäkčovadlom, ktoré používa soľ špeciálne určenú na odstránenie vápnika a minerálov z vody.

Zásobník na soľ je umiestnený pod dolným košom a pri jeho plnení postupujte takto:

Pozor!

- Používajte iba soľ určenú špeciálne na použitie v umývačkách riadu! Akýkoľvek iný typ soli, ktorý nie je špecificky určený na použitie v umývačke riadu, najmä jedlá soľ, by poškodil systém zmäkčovania v umývačke. V prípade poškodenia spôsobeného použitím nevhodnej soli výrobca neposkytuje záruku ani nezodpovedá za akékoľvek spôsobené škody.
- Soľ doplňte pred začatím jedného z úplných umývacích programov.
- Predídete tak tomu, aby na dne umývačky zostali ležať kryštály soli alebo slaná voda, ktoré by mohli spôsobiť koróziu.
- Po prvom umývacom cykle kontrolka na ovládacom paneli zhasne.



- A. Vysuňte spodný koš a potom odskrutkujte viečko zásobníka na soľ. **1**
- B. Ak doplňate soľ do zásobníka prvýkrát, naplňte ho z 2/3 vodou (cca 500 ml). **2**
- C. Umiestnite koniec lievika (dodávané príslušenstvo) do otvoru a nasypete približne 2 kg soli. Je bežné, že zo zásobníka vytečie menšie množstvo vody.
- D. Opatrne zaskrutkujte viečko späť.
- E. Varovná kontrolka soli obvykle zhasne v priebehu 2 – 6 dní po doplnení zásobníka soľou.

POZNÁMKA:

1. **Zásobník na soľ doplňajte až vtedy, keď sa na ovládacom paneli rozsvieti varovná kontrolka soli. Hoci je zásobník soli doplnený, môže kontrolka zásobníka soli po nejaký čas svietiť, než sa soľ rozpustí. Ak na ovládacom paneli varovná kontrolka soli nie je (na niektorých modeloch), môžete množstvo odhadnúť po doplnení soli do systému podľa počtu cyklov realizovaných umývačkou (pozrite nasledujúcu schému).**
2. **Ak by vám soľ niekde vytekla, zbavte sa jej spustením programu na odmäčanie riadu alebo programu rýchleho umývania.**

C. Doplnenie leštiaceho prostriedku

Funkcia leštiaceho prostriedku

Leštiaci prostriedok sa automaticky pridáva k poslednému opláchnutiu a zaisťuje, aby na riade po uschnutí nezostali stopy a šmuhy od vody.

POZOR!

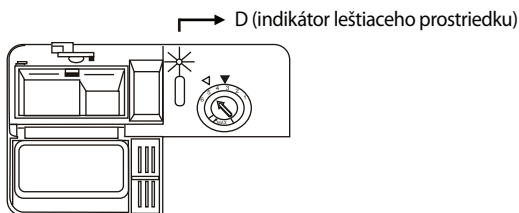
Používajte iba značkový leštiaci prostriedok pre umývačky riadu. Do zásobníka na leštiaci prostriedok nelejte iné zmesi (napr. tekutý umývací prostriedok a pod.). Umývačka by sa mohla vážne poškodiť.

Kedy doplniť zásobník leštiaceho prostriedku

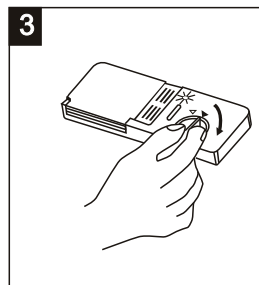
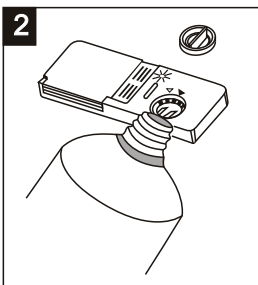
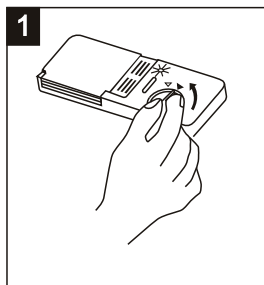
Ak na ovládacom paneli nesvieti indikátor leštiaceho prostriedku, môžete odhadnúť jeho množstvo na základe farby optického indikátora úrovne „D“, ktorý sa nachádza hneď vedľa viečka. Keď je zásobník leštiaceho prostriedku plný, je celý indikátor tmavý. S postupným ubúdaním prostriedku sa tmavý bod indikátora zmenšuje. Množstvo leštiaceho prostriedku nenechávajte klesnúť pod 1/4 zásobníka.

S postupným ubúdaním leštiaceho prostriedku sa tmavý bod indikátora zmenšuje, ako je uvedené nižšie.

- Plný
- ◐ Plný zo 3/4
- ◑ Plný z 1/2
- ◒ Plný z 1/4 – Mali by ste doplniť, aby nezostávali škrvny
- Prázdny



ZÁSObNÍK NA LEŠTÍACI PROSTRIEDOK



- 1** Zásobník otvorte otočením viečka v smere šípky „open“ (doľava) a jeho vybratím.
- 2** Nalejte prostriedok do zásobníka a dávajte pozor, aby ste ho nepreliali.
- 3** Viečko nasadte späť a dotiahnite ho otáčaním v smere šípky „closed“ (doprava).

Leštiaci prostriedok sa uvoľňuje pri poslednom oplachovaní, aby na riade nezostávali kvapky vody a následne tak stopy a šmuhy. Leštiaci prostriedok ďalej zrýchľuje sušenie tým, že všetka voda z riadu stečie.

Vaša umývačka je prispôbena na použitie tekutého leštiaceho prostriedku. Zásobník na leštiaci prostriedok je umiestnený na vnútornej strane dvierok vedľa zásobníka na umývací prostriedok.

Zásobník naplníte tak, že ho otvoríte a nalejete doň prostriedok, až indikátor úplne sčernie. Obsah zásobníka na leštiaci prostriedok je asi 140 ml.

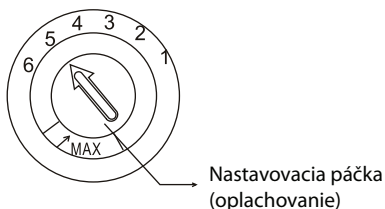
Pozor, aby ste zásobník nepreplnili, pretože by mohlo dôjsť k nadmernému peneniu. Ak by ste prostriedok rozliali, ihneď ho zotrite vlhkou utierkou. Nezabudnite viečko nasadiť späť, než zavriete dvierka umývačky.

POZOR!

Prípadný rozliaty prostriedok utrite utierkou, aby sa pri ďalšom umývaní netvorilo nadmerné množstvo peny.

Nastavenie zásobníka na leštiaci prostriedok

Zásobník na leštiaci prostriedok má štyri až šesť stupňov nastavenia. Najprv nastavte zásobník leštiaceho prostriedku na „4“. Ak nastanú problémy so škvrnami alebo sušením, zvýšte uvoľňované množstvo prostriedku sňatím viečka zásobníka a otočením gombíka na „5“. Ak i napriek tomu nie je riad po usušení bez škvŕn, upravte nastavenie opäť na vyšší stupeň, kým riad nebude po usušení čistý. Z výroby je nastavený stupeň 5.



POZNÁMKA:

Ak sú na riade po jeho umytí kvapky vody alebo stopy vodného kameňa, zvýšte dávkovanie.

Ak sú na riade biele škvŕny alebo namodravé vrstvy na pohároch alebo ostrí nožov, dávkovanie znížte.

D. Funkcia umývacieho prostriedku

Umývacie prostriedky so svojimi chemickými prísadami sú nutné na odstránenie nečistôt, ich rozloženie a odstránenie z umývačky. Na tento účel je vhodná väčšina umývacích prostriedkov komerčnej kvality.

Koncentrované umývacie prostriedky

Podľa svojho chemického zloženia sa umývacie prostriedky delia na dva základné typy:

- bežné, alkalické umývacie prostriedky so žieravými prísadami
- menej alkalické umývacie prostriedky s prírodnými enzýmami

Použitie „Eko“ umývacích programov v kombinácii s koncentrovanými umývacími prostriedkami obmedzuje vplyv na prostredie a je vhodné aj pre váš riad. Tieto programy využívajú schopnosti enzýmov obsiahnutých v koncentrovaných umývacích prostriedkoch. Z tohto dôvodu môžete s umývacími programami „Eko“, pri ktorých použijete koncentrované umývacie prostriedky, dosiahnuť rovnaké výsledky, aké by ste dosiahli iba s „intenzívnymi“ programami.

Tablety do umývačky

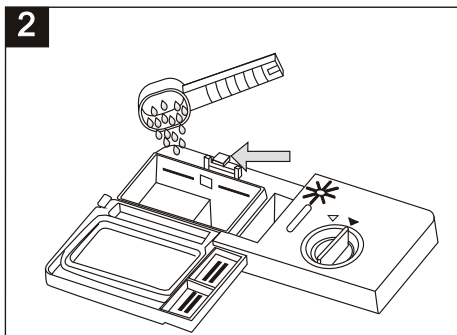
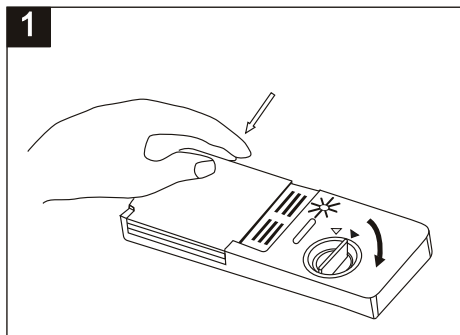
Rýchlosť rozpúšťania tabliet do umývačky rôznych značiek sa môže líšiť. Z tohto dôvodu sa niektoré tablety nemusia pri krátkych programoch rozpustiť a splniť tak svoju čistiacu funkciu.

Preto pri používaní tabliet používajte dlhé programy, aby ste tak zaistili úplné odstránenie zvyškov umývacieho prostriedku.

Zásobník na umývací prostriedok

Zásobník musíte naplniť pred spustením akéhokoľvek umývacieho cyklu podľa pokynov uvedených v tabuľke umývacích cyklov. Vaša umývačka používa menej umývacieho prostriedku a leštiaceho prostriedku než bežná umývačka. Všeobecne je na normálne umývanie potrebná iba jedna polievková lyžica umývacieho prostriedku. Na viac znečistený riad budete potrebovať väčšie množstvo umývacieho prostriedku. Vždy pridajte umývací prostriedok až bezprostredne pred spustením umývačky, inak by mohol navlhnúť a potom by sa správne nerozpustil.

Množstvo používaného umývacieho prostriedku



POZNÁMKA:

- 1** Ak je viečko zavreté: stlačte tlačidlo. Viečko sa otvorí.
- 2** Umývací prostriedok doplňte vždy až bezprostredne pred spustením každého umývacieho cyklu. Používajte iba značkový umývací prostriedok pre umývačky riadu.



VAROVANIE!

Umývací prostriedok do umývačiek je korozívny! Uchovávajte ho mimo dosahu detí

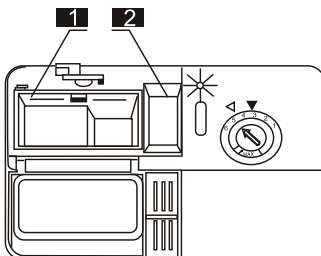
Používajte iba umývací prostriedok špeciálne určený na použitie v umývačkách riadu. Umývací prostriedok uchovávajte čerstvý a suchý. Sypký umývací prostriedok nedávajte do zásobníka, ak sa nechystáte umývačku zapnúť.

Dávkovanie umývacieho prostriedku

Naplňte zásobník na umývací prostriedok.

Značka uvádza dávkovanie, pozrite obrázok vpravo:

- 1** Značka „MIN“ v priehradke pre umývací prostriedok pre hlavné umývanie zodpovedá približne 20 g umývacieho prostriedku.
- 2** Priehradka pre umývací prostriedok pre predumývanie pojme približne 5 g prostriedku.



Dodržiňte odporúčania pre dávkovanie a skladovanie uvedené výrobcom na obale umývacieho prostriedku. Uzatvorte viečko a zatlačte naň, aby zacvaklo.

Ak je riad silne znečistený, pridajte dávku umývacieho prostriedku taktiež do priestoru umývacieho prostriedku na predumývanie. Táto dávka sa použije počas fázy predumývania riadu.

POZNÁMKA:

Informácie o dávkovaní umývacieho prostriedku pre jednotlivé programy nájdete na poslednej strane. Nezabudnite, že výsledky sa môžu líšiť podľa miery zašpinenia a tvrdosti používanej vody. Dodržujte odporúčania výrobcu na obale umývacieho prostriedku.

Umývacie prostriedky

Existujú 3 druhy umývacích prostriedkov

1. S fosfátmi a chlóróm
2. S fosfátmi, avšak bez chlóru
3. Bez fosfátov a bez chlóru

Nové práškové umývacie prostriedky sú obvykle bez fosfátov. Teda chýba zmäkčovacia funkcia fosfátov. V takom prípade odporúčame používať zmäkčovaciu soľ aj pri tvrdosti vody iba 6 °dH. Ak používate umývacie prostriedky bez fosfátov a máte tvrdú vodu, v takom prípade sa často objavujú na riade a pohároch biele stopy. Lepšie výsledky teda v takom prípade dosiahnete, ak pridáte viac umývacieho prostriedku.

Umývacie prostriedky bez chlóru bielia len trochu. Silné a farebné škvrny preto nebudú celkom odstránené. V takom prípade zvolte program s vyššou teplotou.

Použitie tabliet „3 v 1“

Všeobecné ponaučenie

1. Pred použitím tabliet najprv skontrolujte tvrdosť vody, či je vhodná na použitie tabliet do umývačky riadu; tieto informácie uvádza výrobca na obalovom materiáli (balení).
2. Tieto prostriedky sa musia používať výhradne podľa inštrukcií špecifikovaných výrobcom.
3. Ak zaznamenáte problém s umývaním pri použití tabliet „3 v 1“ po prvom použití, kontaktujte zákazníčku linku výrobcu daného prostriedku (spravidla je uvedený kontakt na balení).

Tieto výrobky sú koncentrované kombinácie umývacieho prostriedku, leštiaceho prostriedku a soli.

Pred použitím tabliet najprv skontrolujte tvrdosť vody, či je vhodná na použitie tabliet do umývačky riadu; tieto informácie uvádza výrobca na obalovom materiáli (balení).

Špeciálna rada

Pri použití týchto prostriedkov už nie je nutné použiť soľ a leštiaci prostriedok. Môže byť vhodnejšie zvoliť najnižšiu možnú tvrdosť vody.

Výber funkcie „3 v 1“:

1. Stlačte vypínač a vyberte funkciu „3 v 1“ stlačením príslušného tlačidla, až začne indikátor „3 v 1“ blikať.
2. Umývací cyklus funkcie „3 v 1“ bude dostupný po stlačení tlačidla Štart/pauza a indikátor „3 v 1“ sa rozsvieti.

Zrušenie funkcie „3 v 1“:

Funkciu „3 v 1“ je možné zrušiť stlačením tlačidla „3in1“ alebo postupom „Zrušenie bežiaceho programu“.

Ak sa rozhodnete používať štandardný systém umývania, odporúčame:

1. Doplníte tak soľ, ako leštiaci prostriedok.
2. Prepnete nastavenie tvrdosti vody na najvyšší stupeň a spustíte tri cykly Eko bez riadu.
3. Znovu upravte nastavenie tvrdosti vody podľa podmienok oblasti, v ktorej žijete (viac informácií nájdete v návode).

POZNÁMKA:

Funkcia „3 v 1“ je doplnková funkcia a musí sa používať spoločne s inými umývacími programami (intenzívny, Eko a jemný).

ČASŤ 4: PLNENIE KOŠOV UMÝVAČKY

Najlepší výkon umývačky dosiahnete dodržiavaním týchto pokynov pre vloženie riadu do košov. Funkcie a vzhľad košov a koše na príbory sa môžu na jednotlivých modeloch líšiť.

Poznámky k plneniu košov umývačky

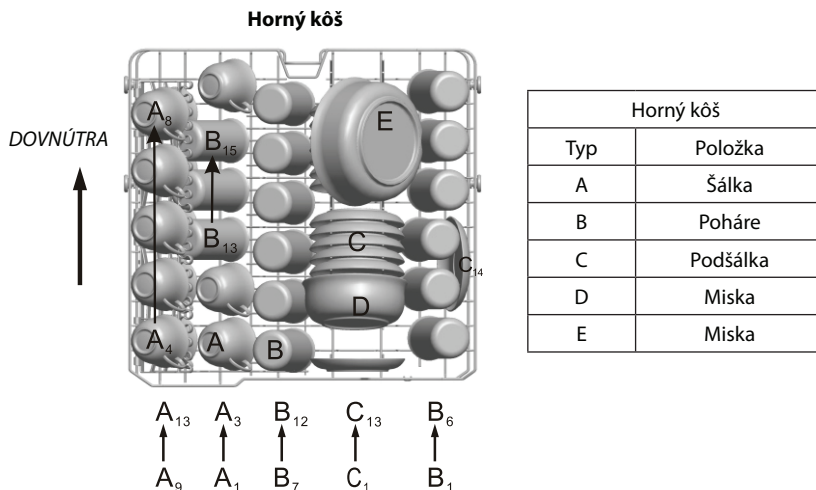
1. Veľké zvyšky potravín dopredu odstráňte. Nie je nutné riad oplachovať pod tečúcou vodou. Vložte riad do umývačky nasledujúcim spôsobom:
 - A. Riad, ako sú šálky, poháre, hrnce/panvice a pod., ukladajte dnom nahor.
 - B. Prehnutý riad alebo riad s výstupkami ukladajte šikmo, aby z nich mohla voda voľne odtekať.
 - C. Všetok riad ukladajte bezpečne, aby sa nemohol prevrátiť.
 - D. Vložený riad nesmie brániť otáčaniu rozstrekovacieho ramena.
2. Veľmi malé kusy riadu neumývajte v umývačke, pretože by mohli ľahko košom prepadnúť.
3. Pri plnení sa nesmie súčasne vysunúť horný aj dolný kôš, aby sa umývačka neprevrhla.

Vybratie riadu z umývačky

Aby voda z horného koša nekvapkala na riad v spodnom koši, odporúčame vám najskôr vyprázdniť spodný kôš a až potom kôš horný.

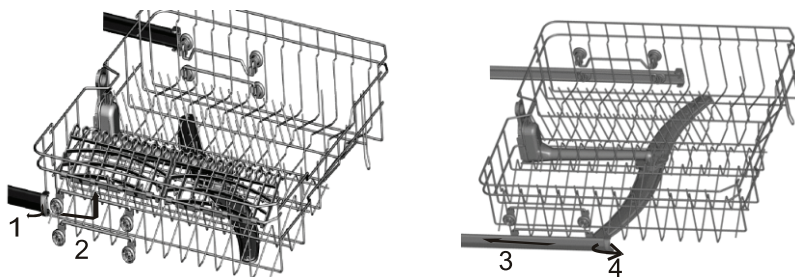
Naplnenie horného koša

Horný kôš je určený pre chúlостivejší a ľahší riad, ako sú poháre, šálky a hrnčeky a podšálky, ďalej tanieriky, malé misky a plytké hrnce (ak nie sú príliš zašpinené). Umiestnite riad a potreby na varenie tak, aby sa nemohli pohnúť vplyvom prúdu vody.



Upravenie horného koša

Môžete upraviť výšku horného koša tak, aby ste vytvorili viac miesta pre väčšie kusy riadu v hornom/spodnom koši. Výšku horného koša môžete zmeniť vložením do iných koľajníc. Dlhé kusy riadu, jedálenské príbory, naberáčky a nože by ste mali uložiť do poličky, aby neprekážali pri otáčaní rozstrekovacích ramien. Ak poličku nepoužívate, môžete ju sklopit' alebo dokonca vybrať.



Naplnenie spodného koša

Veľké nádoby, ktoré sa zle umývajú, ukladajte do spodného koša:

napr. hrnce, panvice, pokrievky, servírovacie taniere a misky, ako je uvedené na obrázku nižšie.

Je vhodnejšie umiestniť servírovacie taniere a pokrievky po bokoch koša, aby nedošlo k zablokovaniu rozstrekovacích ramien.

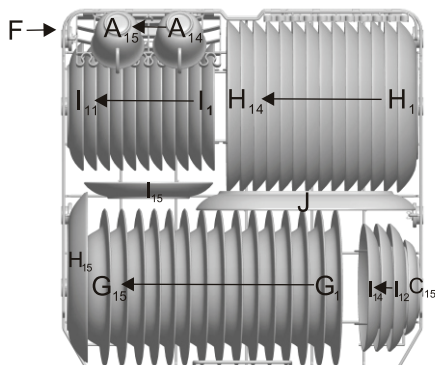
Hrnce, servírovacie misky a pod. musíte uložiť dnom nahor.

Hlboké hrnce by ste mali uložiť šikmo, aby z nich mohla voda voľne vytekať.

Hroty v spodnom koši sú sklápacie, aby ste doň mohli uložiť väčšie hrnce a panvice alebo viac menších kusov.

Šálky na čaj, poháre a pod. vkladajte do držiaka šálok, tým zostane viac miesta v spodnom koši.

Spodný kôš



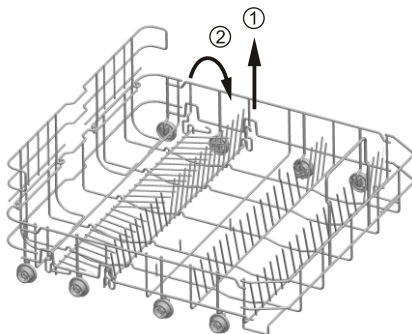
Spodný kôš	
Typ	Položka
F	Miska
G	Hlboký tanier
H	Dezertný tanierik
I	Plytký tanier
J	Oválny tanier

* Sklopné rošty dolného koša

Tieto rošty sa skladajú z dvoch častí a sú umiestnené v hornom koši; umožňujú pohodlné umiestnenie väčších kusov riadu, ako sú hrnce, panvičky a pod.

Ak treba, je možné rošty sklopiť samostatne. Taktiež ich môžete sklopiť všetky a získať tak viac miesta. Sklopné police zdvihnite smerom nahor alebo ich zložte.

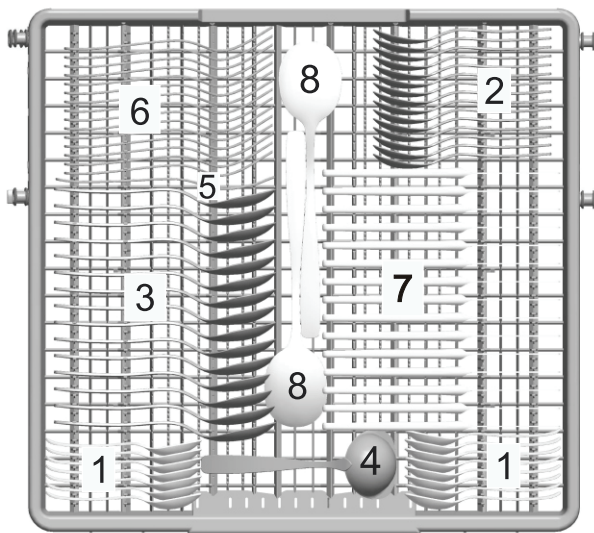
* Voliteľné



Kôš na príbory

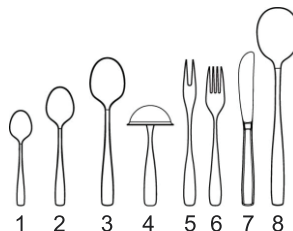
Príbory rovňajte do koša podľa obrázka. Príbory treba rovnať tak, aby voda mohla voľne prúdiť.

Kôš na príbory



Strana dvierok

Kôš na príbory	
Typ	Položka
1	Čajové lyžičky
2	Dezertné lyžičky
3	Polievkové lyžice
4	Naberačka
5	Servírovacia vidlička
6	Vidličky
7	Nože
8	Servírovacie lyžice



Umývanie nasledujúceho riadu/príborov v umývačke riadu

Nie je vhodné

Príbory s drevenou, kostenou a perleťovou rukoväťou
Plastové kusy, ktoré nie sú odolné proti teplu
Staršie príbory s lepenými časťami, ktoré nie sú odolné proti teplu
Lepené príbory alebo riad
Čínový alebo medený riad
Krištáľové sklo
Oceľové kusy podliehajúce korózii
Drevené doštičky
Riad vyrobený zo syntetických vlákien



VAROVANIE!

Pozor, aby niektoré príbory netrčali dnom košíka

Je čiastočne vhodné

- Niektoré typy skla môžu po niekoľkých umytiach stmavnúť.
- Strieborný a hliníkový riad má tendenciu počas umývania zmeniť farbu
- Glazované vzory môžu pri častom umývaní v umývačke vyblednúť

POZNÁMKA:

Do umývačky neukladajte žiadne predmety zašpinené od cigaretového popola, vosku, laku alebo farby. V prípade nákupu nového riadu sa uistite, že je vhodný do umývačky riadu.

POZNÁMKA:

Vašu umývačku nepreťažujte. Umývačka je vhodná pre 15 štandardných tanierov. Nepoužívajte riad, ktorý nie je vhodný do umývačky riadu. To je dôležité kvôli uspokojivým výsledkom umývania a rozumnej spotrebe energie.

Vloženie riadu a príborov do umývačky

Pred uložením riadu do umývačky by ste mali:

Odstrániť zvyšky jedál

Namočiť pripálené zvyšky na panviciach

Pri ukladaní riadu a príborov dbajte na to, aby:

Riad a príbory nesmú brániť rotácii rozstrekovacích ramien.

Duté nádoby, napr. šálky, poháre, panvice a pod., ukladajte dnom nahor, aby sa v nich nemohla počas umývania hromadiť voda.

Nádoby a príbory nesmiete ukladať do seba alebo tak, aby sa vzájomne prekrývali

- Poháre sa nesmú dotýkať, aby sa nerozbili
- Veľké nádoby, čo sa ťažšie umývajú, ukladajte do spodného koša
- Horný kôš je určený pre chúlостivejší a ľahší riad, ako sú poháre, šálky a hrnčeky

POZOR!

Nože s dlhou čepelou umiestnené do zvislej polohy sú potenciálne nebezpečné!

Dlhé a/alebo ostré príbory, napr. kuchynské nože, musíte položiť vodorovne do horného koša.

Poškodenie skleneného a iného riadu

Možné príčiny:

- Typ skla alebo výrobný proces. Chemické zloženie umývacieho prostriedku.
- Teplota vody a čas trvania programu umývačky.

Odporúčané opatrenia:






- Používajte sklenený riad alebo porcelánové taniere výrobcom označené ako vhodné do umývačky riadu.
- Používajte jemný čistiaci prostriedok, ktorý je označený ako šetrný k riadu. Ak je to nutné, u výrobcov čistiacich prostriedkov si zistite ďalšie informácie.
- Vyberte program s nižšou teplotou.
- Sklenený riad a príbory čo najskôr po skončení programu z umývačky vyberte, aby nedošlo k poškodeniu.

Po dokončení umývacieho cyklu

Po dokončení umývacieho cyklu 6-krát zaznie zvukový signál umývačky. Umývačku vypnite pomocou hlavného vypínača, zatvorte prívod vody a otvorte dvierka umývačky. Pred vybratím riadu z umývačky vyčkajte pár minút, aby ste nemanipulovali s riadom, kým je horúci a náchylnejší na rozbitie. Taktiež lepšie uschne.

ČASŤ 5: SPUSTENIE UMÝVACIEHO PROGRAMU

Tabuľka programov

Program	Informácie o programe	Popis programu	Umývací prostriedok – predumývanie/hlavné umývanie	Trvanie programu (min)	Energia (kWh)	Voda (litrov)
 Intenzívny	Pre silne zašpinený riad, ako sú hrnce, panvice, kastroly a riad so zaschnutými zvyškami jedla.	Predumývanie Hlavné umývanie (60 °C) Opláchnutie 1 Opláchnutie 2 Opláchnutie horúcou vodou Sušenie	5/32,5 g (alebo 3 v 1)	169	1,50	18,0
Eco (*E 50242) (Štandardný program)	Pre normálne znečistený riad, ako sú hrnce, taniere, poháre a mierne znečistené panvice. štandardný denný cyklus.	Predumývanie Hlavné umývanie (45 °C) Opláchnutie horúcou vodou Sušenie	5/32,5 g (alebo 3 v 1)	188	0,95	12,0
 Jemný	Jemný umývací cyklus, ktorý sa používa pre chúlостivejšie kusy, ktoré sú citlivé na vysoké teploty. (cyklus spustíte okamžite po použití riadu)	Predumývanie Hlavné umývanie (45 °C) Opláchnutie Opláchnutie horúcou vodou Sušenie	5/20 g (alebo 3 v 1)	147	0,95	14,0
 60 min	Na každodenné umývanie ľahkých a normálne znečistených tanierov a panvíc.	Opláchnutie horúcou vodou 1 Opláchnutie horúcou vodou 2 Opláchnutie horúcou vodou (60 °C) Sušenie	5/20 g	60	1,00	11,5
 Rýchly	Rýchle umývanie mierne zašpineného riadu, ktorý nie je nutné sušiť.	Hlavné umývanie (40 °C) Opláchnutie horúcou vodou	15 g	36	0,55	7,0
 Predopláchnutie	Opláchnutie riadu, ktorý budete umývať neskôr v ten istý deň	Predumývanie		11	0,01	4,0

* EN 50242: Ide o testovací program.

Informácie pre porovnávací test v súlade s normou EN 50242 sú tieto:

- Kapacita: 15 nastavení
- Umiestnenie horného koša: Spodná poloha
- Nastavenie zásobníka leštiaceho prostriedku 5 (4 v prípade štvorstupňového zásobníka)

Zapnutie spotrebiča

Spustenie umývacieho programu...

Vytiahnite spodný aj horný kôš, naplňte ich riadom

1. a zase ich zasuňte. Odporúčame najskôr naplniť spodný kôš, potom až horný kôš (pozrite kapitolu „Plnenie košov umývačky“). Naplňte zásobník umývacím prostriedkom (pozrite časť „Sol, umývací prostriedok a prostriedok na oplachovanie“).
2. Zapojte zástrčku do zásuvky. Napájanie je 220 – 240 Vstr., 50 Hz, špecifikácia zásuvky je 12 A/250 Vstr., 50 Hz. Skontrolujte, či je naplno otvorený prívod vody. Zatvorte dvierka, stlačte hlavný vypínač a tlačidlom programu vyberte požadovaný umývací program. (Pozrite časť nazvanú „Tabuľka programov“.) Mierne zatlačte na dvierka, aby ste sa uistili, že sú dvierka riadne zavreté.

POZNÁMKA:

Pri zavretí dvierok zaznie kliknutie, ktoré znamená, že sú dvierka zatvorené správne.

Po dokončení umývacieho cyklu vypnite umývačku stlačením vypínača „Vyp. / Zap.“.

Zapnutie

1. Otvorte kohútik, ak je zavretý.
2. Zatvorte dvierka.
3. Zaistite, aby nič neblokovalo rozstrekovacie ramená.
4. Umývačku zapnite tlačidlom „Start/Pauza“.

Vyberte program

Program voľte podľa typu a zašpinenia vloženého riadu.

Jednotlivé programy a ich použitie je popísané ďalej v tejto príručke. Pomocou voliča vyberte požadovaný program.

Zmena programu

Predpoklad: Prebiehajúci program je možné upraviť iba v prípade, že beží len krátko.

Inak sa už pravdepodobne umývací prostriedok uvoľnil a umývačka ho najskôr vypustila spolu s vodou. Pokiaľ ide o tento prípad, musíte umývací prostriedok opäť doplniť (pozrite kapitolu Dávkovanie umývacieho prostriedku).

1. Stlačením tlačidla „Vyp. / Zap.“ prebiehajúci program zrušíte.
2. Po novom zapnutí môžete zmeniť program na požadovaný cyklus (pozrite kapitolu „Spustenie umývacieho programu...“).

POZNÁMKA:

Ak otvoríte dvierka počas spusteného programu, umývačka sa zastaví, vydá varovný signál a na digitálnom displeji bude blikať „E1“. Hneď ako dvierka zatvoríte, umývačka bude po asi 10 sekundách pokračovať v činnosti.

Zabudli ste do umývačky vložiť riad

Zabudnuté kusy riadu môžete do umývačky vložiť kedykoľvek, kým sa neotvorí zásobník na umývací prostriedok.

1. Umývačku zastavíte miernym pootvorením dvierok.
2. Hneď ako prestane z rozstrekovacích ramien striekať voda, môžete dvierka otvoriť úplne.
3. Vložte zabudnutý riad.
4. Zatvorte dvierka, umývačka sa po desiatich sekundách opäť zapne.

**VAROVANIE!**

Je nebezpečné otvárať dvierka umývačky počas umývania, pretože by vás mohla obariť horúca voda.

Vypnite umývačku

Na displeji sa zobrazí „---“ a zaznie 6-krát zvukový signál, iba v tom prípade je program ukončený.

1. Umývačku vypnite pomocou vypínača „Vyp./Zap.“

2. Uzatvorte prívod vody!

Dvierka otvárajte opatrne. Po otvorení dvierok môže unikať horúca para!

- *Horúci riad je citlivý na udretie. Nechajte preto riad najskôr asi 15 minút vychladnúť a až potom ho vyberte z umývačky.*
- *Otvorte dvierka umývačky, nechajte ich pootvorené a pred vybratím riadu chvíľu počkajte. Týmto spôsobom bude riad chladnejší a lepšie uschne.*

Vyloženie riadu

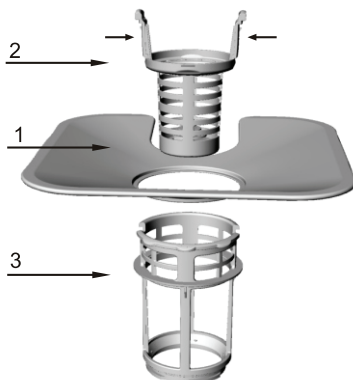
Je normálne, že je umývačka vnútri mokrá.

Najskôr vyberte riad zo spodného koša a až potom z horného. Predídete tak namočeniu riadu v spodnom koši vodou kvapkajúcou z horného koša.

ČASŤ 6: ÚDRŽBA A ČISTENIE

Filtračný systém

Filter sa používa na odstránenie veľkých kusov potravín a iných zvyškov, aby sa nedostali do čerpadla. Tieto kusky môžu po nejakom čase filter upchať.



Filtračný systém sa skladá z hrubého filtra, plochého (hlavný filter) a mikrofiltra (jemný filter).

1. Plochý filter

Potraviny a iné zvyšky sa zachycujú v špeciálnej výtokovej hubici na dolnom rozstrekovacom ramene.

2. Hrubý filter

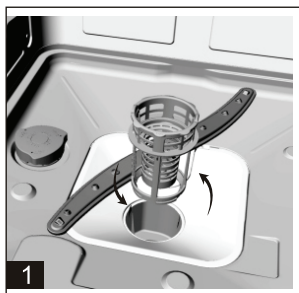
Väčšie časti, napr. kúsky kostí alebo sklo, ktoré by mohli odpad upchať, sú zachytené hrubým filtrom.

Nečistoty zachytené týmto filtrom odstránite vybratím filtra – jemne stlačte zátku na vrchole tohto filtra a zdvihnite ho.

3. Jemný filter

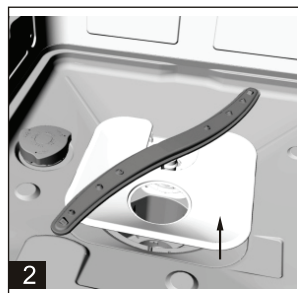
Tento filter zachytáva zvyšky nečistôt a potravín v priestore nádrže vody a predchádza tomu, aby sa počas umývania zvyšky vracali do priestoru umývačky.

- Po každom použití umývačky skontrolujte, či nie sú filtre zapchaté.
- Filtračný systém môžete vybrať odskrutkovaním hrubého filtra. Odstráňte prípadné zvyšky potravín a vyčistite filtre pod tečúcou vodou.



Krok 1: Otočte hrubým filtrom proti smeru hodinových ručičiek a potom ho zdvihnite;

Krok 2: Zdvihnite hlavný filter



POZNÁMKA:

Dodržaním všetkých krokov tohto postupu vyberiete filtračný systém; ten inštalujete späť opäť postupovaním od 2. kroku k 1. kroku.

Montáž filtra

Lepšiu prevádzku a výsledky umývania dosiahnete, ak budete súpravu filtrov pravidelne čistiť. Filter efektívne odstraňuje zvyšky jedál z vody používanej na umývanie riadu, takže voda sa môže počas umývania používať opakovane. Z tohto dôvodu je lepšie väčšie zvyšky jedál odstrániť z filtra po každom umývaní prepláchnutím polkruhového filtra a nádoby pod tečúcou vodou. Filter vyberte zatahnutím za držadlo nádoby smerom nahor. Celú filtračnú sústavu by ste mali čistiť raz týždenne. Na čistenie hrubého i jemného filtra používajte kefu. Potom jednotlivé časti filtra zostavte späť tak, ako je uvedené na obrázkoch vľavo, a vložte ich späť do umývačky na svoje miesto a pritlačte smerom dole. Umývačku nikdy nepoužívajte bez filtrov. Nesprávne usadenie filtrov môže znížiť efektívnosť umývačky a poškodiť riad.

**VAROVANIE!**

Umývačku nikdy nepoužívajte bez správne umiestnených filtrov. Pri čistení filtrov na ne neklepte. Inak by sa filtre mohli poprehýbať a tým by sa znížila efektívnosť umývačky.

Čistenie rozstrekovacích ramien

Rozstrekovacie ramená je nutné pravidelne čistiť, aby minerály tvrdej vody neupchali dýzy a ložiská rozstrekovacích ramien.

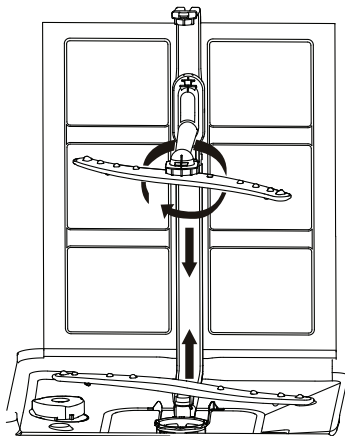
Rozstrekovacie ramená odmontujete tak, že otočíte maticu v smere hodinových ručičiek, stiahnete podložku z rozstrekovacieho ramena a potom samotné rameno. Ramená umyte v teplej mydlovej vode a ich trysky vyčistite pomocou kefy. Po riadnom prepláchnutí ich opäť nasadte späť.

Starostlivosť o umývačku

Na utretie ovládacieho panela použite mäkkú hubku zľahka navlhčenú vo vlažnej vode, potom dôkladne utrite suchou utierkou.

Vonkajší plášť umývačky čistite kvalitným leštidlom vhodným pre umývačky riadu.

Nikdy nepoužívajte na čistenie akejkoľvek časti umývačky ostré predmety, drôtenky ani hrubé čistiace prostriedky s brúsny účinkom.



Ochrana pred zamrznutím

Ak je umývačka inštalovaná v miestnosti bez kúrenia počas zimy, požiadajte kvalifikovaného technika o:

1. Odpojte umývačku od zdroja napájania.
2. Uzavretie prívodu vody a odpojenie prírodnej hadice od vodovodného ventilu.
3. Vypustenie vody z prírodnej hadice aj vodného ventilu. (Vodu vypustite do nádoby.)
4. Opätovné pripojenie prírodnej hadice k vodovodnému ventilu.
5. Vybratie filtra na dne umývačky a pomocou hubky odsatie vody z odpadovej nádrže

Čistenie dvierok

Na čistenie hrany dvierok používajte iba mäkkú utierku navlhčenú teplou vodou. Aby do zámky dvierok a elektronických súčastí nenatiekla voda, nepoužívajte žiadne čistiace prostriedky v rozprašovačoch.

Nepoužívajte hrubé čistiace prostriedky ani drôtenky na údržbu vonkajšieho povrchu, keďže by mohli povrch poškodiť. Niektoré papierové utierky môžu tiež povrch poškrabať alebo zanechať na povrchu stopy.



VAROVANIE!

Na čistenie dvierok umývačky nikdy nepoužívajte čistiace prostriedky v rozprašovačoch, pretože by sa mohla poškodiť zámka a elektrické súčasti. Nepoužívajte brúsne čistiace prostriedky alebo niektoré papierové utierky, lebo by mohli povrch poškrabať alebo zanechať neodstrániteľné stopy.

Ako udržiavať umývačku v dobrom stave

● **Po každom umývaní**

Po každom umývaní zavrite prívod vody do umývačky a nechajte dvierka mierne pootvorené, aby sa vyvetrala vlhkosť, ktorá sa vnútri nahromadila.

● **Odpojte zástrčku**

Pred čistením alebo akoukoľvek údržbou umývačky vždy odpojte napájací kábel od zásuvky. Nevystavujte sa riziku.

● **Nepoužívajte žiadne rozpúšťadlá a abrazívne prostriedky**

Vonkajšie časti a gumové časti umývačky nikdy nečistite rozpúšťadlami ani čistiacimi prostriedkami s brúsnym účinkom. Radšej používajte iba utierku namočenú do teplej mydlovej vody. Škrvy z povrchu vnútri umývačky odstráňte pomocou utierky navlhčenej vo vode s trochou octu alebo čistiaceho prostriedku určeného špeciálne pre umývačky riadu.

● **Keď odchádzate na dovolenku**

Keď odchádzate na dovolenku, odporúčame vám spustiť cyklus umývania s prázdnu umývačkou a potom odpojiť zástrčku od zásuvky, zatvoriť prívod vody a nechať dvierka spotrebiča mierne pootvorené. Tým predĺžite životnosť tesnenia a zabránite tvorbe pachov vo vnútri spotrebiča.

● **Premiestnenie spotrebiča**

Ak budete musieť umývačku presťahovať, snažte sa ju udržať vo zvislej polohe. Ak je to naozaj nutné, môžete ju položiť na zadnú stenu.

● **Tesnenie**

Jedným z činiteľov, ktoré spôsobujú tvorbu zápachu v umývačke, sú potraviny, ktoré zostávajú prichytené na tesnení. Pravidelným čistením vlhkou hubkou tomu predídete.

UPOZORNENIE:

Inštalácia hadíc a elektrických zariadení musí byť vykonaná výhradne kvalifikovaným pracovníkom.



VAROVANIE!

Riziko úrazu elektrickým prúdom!

Pred inštaláciou sa uistite, že je napájací kábel odpojený od sieťovej zásuvky.

Ak toto nedodržíte, môžete si privodiť úraz elektrickým prúdom alebo smrteľné zranenie.

ČASŤ 7: INŠTALÁCIA

- ▲ Návod na obsluhu uchovávajte na bezpečnom mieste kvôli možnému použitiu v budúcnosti. Ak spotrebič predávate, odovzdávate alebo pri sťahovaní sa uistite, že spoločne so spotrebičom odovzdávate aj tento návod, aby sa aj nový používateľ mohol oboznámiť s funkciami spotrebiča.
- ▲ Pozorne si prečítajte tento návod na použitie: obsahuje dôležité informácie o bezpečnostných inštrukciách, použití a údržbe spotrebiča.
- ▲ Ak spotrebič prenášate, zaistite, že bude prenášaný v horizontálnej polohe; iba ak nie je iná možnosť, je možné ho za výnimočných okolností položiť na zadnú stenu.

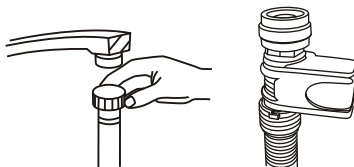
Umiestnenie a vyrovnanie

1. Odstráňte zo spotrebiča všetok obalový materiál a skontrolujte, či sa spotrebič nepoškodil počas prevozu. Ak je spotrebič poškodený, kontaktujte svojho predajcu a v žiadnom prípade nevykonávajte inštaláciu.
2. Skontrolujte, či sa umývačka svojimi stranami a zadným panelom dotýka susedných plášťov alebo steny. Tento spotrebič je možné použiť aj na inštaláciu do kuchynskej linky.
3. Umiestnite umývačku na rovnú a pevnú podlahu. Ak nie je podlaha rovná, môžete umývačku vyrovnať pomocou vyrovnávacích predných nôh, pokiaľ sa nedosiahne rovnováha (uhol sklonu nesmie presiahnuť 2 stupne). Ak je spotrebič vyrovnaný, bude stabilnejší a nebude počas prevádzky spôsobovať nežiaduci pohyb, vibrácie alebo hluk.

Pripojenie k zdroju vody a elektriny

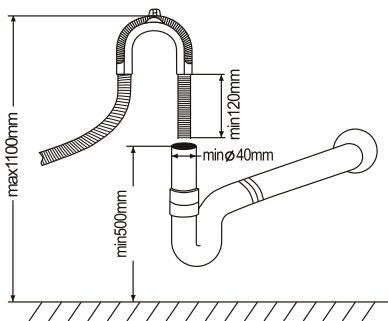
- ▲ Pripojenie k prívodu vody a elektriny musí vykonať technik so zodpovedajúcou kvalifikáciou.
- ▲ Umývačka by nemala stáť na hadici prívodu vody ani na napájacom kábli
- ▲ Umývačku musíte pripojiť k prívodu vody pomocou novej hadice. Nepoužívajte staré hadice.

* Pripojenie prírodnej hadice



Prívodnú hadicu pripojte k prívodu studenej vody s 3/4" závitom a skontrolujte, či ste ju poriadne utiahli. Ak sú hadice nové a neboli dlhšie použité, prepláchnite ich vodou, aby ste si boli istí, že sú vnútri čisté a zbavené všetkých nečistôt. Ak toto bezpečnostné opatrenie nedodržíte, prívod vody sa môže upchať a poškodiť spotrebič.

Prípojenie vypúšťacej hadice



Vypúšťaciu hadicu spotrebiča pripojte na odpadové potrubie bez akéhokoľvek ohnutia. Ak bude krátka, požiadajte autorizovaný servis o predĺženie hadice z rovnakého materiálu, ako bola pôvodná. Vypúšťacia hadica nesmie byť po predĺžení dlhšia než 4 metre. Ak by bola vypúšťacia hadica dlhšia než 4 metre, riad by sa dokonale neumyl. Hadica musí byť dôkladne pripevnená k odpadovému potrubiu, aby sa počas umývania neuvolnila.

Elektrické pripojenie

Skôr ako zariadenie zapojíte do zásuvky, skontrolujte, že:

- je zásuvka uzemnená a vyhovuje platným predpisom;
- zásuvka znesie maximálne zaťaženie spotrebičom, ktoré je uvedené na typovom štítku na vnútornej strane dvierok (pozrite popis spotrebiča);
- napätie v zásuvke spadá do rozsahu uvedeného na typovom štítku spotrebiča;
- zásuvka je kompatibilná so zástrčkou prívodného kábla. V opačnom prípade požiadajte kvalifikovaného elektrikára o výmenu zástrčky; nepoužívajte predlžovací kábel alebo rozvodku.

* Voliteľné

- ▲ Pred inštaláciou sa uistite, že prívodný kábel ľahko dosiahne do sieťovej zásuvky a tá bude ľahko prístupná.
- ▲ Prívodný kábel nesmie byť pricviknutý alebo ohnutý.
- ▲ Ak je prívodný kábel poškodený, musí ho vymeniť výrobca alebo pracovník servisnej služby, aby sa predišlo možnému poraneniu osôb. (pozrite časť Podpora)
- ▲ Výrobca, dovozca, distribútor ani predajca nie sú zodpovední za nehody a škody spôsobené nedodržaním týchto nariadení.

Prvé umývanie

Po inštalácii spotrebiča môžete spustiť prvý umývací cyklus bez vloženého riadu s naplneným zásobníkom soli cca 2 kg (pozrite predchádzajúce časti návodu). Umývačka môže pretiecť: ide o normálny jav. Za normálny jav považujte aj to, že svetelná kontrolka doplnenia soli bliká ešte niekoľko cyklov po doplnení soli.

Umiestnenie spotrebiča

Spotrebič postavte na požadované miesto. Zadná stena spotrebiča by mala stáť pri stene za spotrebičom a bočné steny vedľa kuchynských skriniek alebo stien. Táto umývačka je vybavená hadicou na prívod vody a vypúšťacou hadicou, ktoré je možné z dôvodu ľahšej inštalácie umiestniť napravo alebo naľavo.

Vyváženie spotrebiča

Po inštalácii umývačky ju vyrovajte pomocou vyrovnávacích nôh (zaskrutkovaním alebo vyskrutkovaním) do vodorovnej polohy. V žiadnom prípade by sa však umývačka nemala nakláňať o viac než 2°.

POZNÁMKA:

Maximálna nastaviteľná výška nožičiek je 20 mm.

Vypustenie prebytočnej vody z hadíc

Ak je umývadlo 1000 mm nad podlahou, prebytočnú vodu v hadiciach nebude možné odčerpať. Bude potrebné odčerpať prebytočnú vodu do misky alebo vedra, ktoré umiestnite mimo umývačky a nižšie než umývadlo.

Vypúšťanie vody

Pripojte vypúšťaciu hadicu. Vypúšťacia hadica musí byť správne utesená, aby z nej neunikala voda. Skontrolujte, či nie je hadica zauzlená alebo stlačená.

Predĺženie hadice

Ak potrebujete vypúšťaciu hadicu predĺžiť, musíte použiť obdobnú vypúšťaciu hadicu. Nesmie byť dlhšia než 4 metre; v opačnom prípade by sa znížil umývací efekt umývačky.

Pripojenie k sifónu

Odpad musíte pripojiť vo výške 50 cm (minimálne) až 100 cm (maximálne) od spodku spotrebiča. Vypúšťaciu hadicu pripevnite svorkou.

Spustenie umývačky

Pred spustením umývačky skontrolujte nasledujúce:

1. Umývačka je vyrovnaná a stojí pevne
2. Prívodný kohútik je otvorený
3. Hadice v miestach pripojenia netečú
4. Kábel je spoľahlivo pripojený
5. V zásuvke je elektrina
6. Prívodná a vypúšťacia hadica nie sú zamotané
7. Z umývačky je odstránený všetok obalový materiál

UPOZORNENIE:

Po inštalácii uložte návod na bezpečné miesto.

Obsah tejto príručky bude veľmi užitočný aj pre ďalších používateľov.

ČASŤ 8: TIPY PRE RIEŠENIE PROBLÉMOV

Chybové kódy

Ak nastane akákoľvek porucha, na displeji umývačky sa zobrazí chybový kód, aby vás upozornil na prípadnú poruchu.

Kódy	Význam	Možné príčiny
E1	Sú otvorené dvierka	Počas prevádzky umývačky sa otvorili dvierka
E2	Prívod vody	Porucha prívodu vody
E3	Vypúšťanie vody	Porucha vypúšťania vody
E4	Snímač teploty	Porucha snímača teploty
E5	Pretečenie/únik	Došlo k pretečeniu/úniku vody
E6	Únik vody	Došlo k úniku vody
E7	Ohrievacie teleso	Porucha vyhrievania



VAROVANIE!

Ak umývačka preteká, uzatvorte prívod vody a potom zavolajte do servisu. Ak je v spodnej nádobe z dôvodu pretečenia alebo netesnosti voda, vylejte ju ešte pred opätovným spustením umývačky.

Skôr ako zavoláte do servisu

Nazretie do tabuľky na nasledujúcich stranách vám môže ušetriť telefonát do servisu.

Problém	Možné príčiny	Čo robiť
Umývačka sa nezapne	Spálená poistka alebo vypadol istič	Vymeňte poistku alebo zapnite istič. Odpojte všetky spotrebiče, ktoré s umývačkou zdieľajú rovnaký elektrický okruh.
	Nie je zapnutý zdroj energie	Skontrolujte, že je umývačka zapnutá a sú správne zavreté dvierka. Skontrolujte, že je zástrčka správne zapojená do zásuvky.
	Nízky tlak vody	Skontrolujte, že je správne pripojený prívod vody a že je otvorený.
Vypúšťacie čerpadlo stále pracuje	Umývačka pretiekla	Umývačka je vybavená senzorom na detekciu pretečenia. Ak sa tak stalo, vypne sa cirkulačné čerpadlo a zapne sa vypúšťacie čerpadlo.

Problém	Možné príčiny	Čo robiť
Hluk	Niektoré zvuky sú normálne	Zvuk z otvorenia zásobníka na umývací prostriedok.
	Riadič nie je správne vložený v košoch alebo sa uvoľnil zo svojej pozície	Uistite sa, že je riadič správne umiestnený v umývačke.
	Motor hučí	Umývačka sa nepoužíva pravidelne. Ak sa umývačka nepoužíva pravidelne, aspoň raz za týždeň nechajte napustiť a zase vypustiť vodu, čím sa udrží vlhkosť tesnenia.
Peny v umývačke	Nesprávny umývací prostriedok	Používajte iba špeciálny umývací prostriedok do umývačiek, aby ste predišli tvoreniu peny. Ak sa tak stane, otvorte umývačku a nechajte penu odpariť. Do umývačky nalejte 4 l studenej vody. Umývačku zatvorte, spustíte cyklus „predopláchnutie“, aby sa voda vypustila... V prípade potreby zopakujte.
	Rozliaty umývací prostriedok	Leštiaci prostriedok vždy hneď zotrite.
Škvry vnútri umývačky	Použili ste umývací prostriedok s farbivami	Používajte umývací prostriedok bez farbív.
Riadič a príbory nie sú čisté	Nevhodný program Nesprávne uložený riadič	Vyberte nový program. Uistite sa, že používate vhodný umývací prostriedok a rozstrekovacie ramená nie sú blokované veľkými kusmi riadu.
Škvry alebo film na pohároch a príboroch	<ol style="list-style-type: none"> 1. Výnimočne tvrdá voda 2. Príliš studená voda v prírode 3. Umývačka je preplnená 4. Nesprávne uložený riadič 5. Starý alebo navlhnutý umývací prostriedok 6. Prázdny zásobník na leštiaci prostriedok 7. Nesprávne dávkovanie umývacieho prostriedku 	<p>Aby ste odstránili škvry zo pohárov:</p> <ol style="list-style-type: none"> 1. Vyberte z umývačky všetky kovové predmety. 2. Nepridávajte umývací prostriedok. 3. Vyberte najdlhší umývací cyklus. 4. Zapnite umývačku a nechajte ju bežať 18 až 22 minút, potom bude v hlavnej časti umývania. 5. Otvorte dvierka a na dno umývačky nalejte 2 šálky bieleho octu. 6. Zatvorte dvierka a nechajte umývačku dokončiť cyklus. Ak ocot nefunguje: Opakujte vyššie uvedené, ale miesto octu použite roztok 1/4 šálky (60 ml) kryštálikov kyseliny citrónovej.

Problém	Možné príčiny	Čo robiť
Zakalenie skla	Kombinácia mäkkej vody a nadmernej dávky umývacieho prostriedku	Ak máte mäkkú vodu, použite na umývanie a čistenie skla menej umývacieho prostriedku a kratší cyklus.
Žltý alebo hnedý povlak na vnútorných stranách	Škvry od čaju alebo kávy	Použite roztok 1/2 šálky bielidla a 3 šálok teplej vody na ručné odstránenie škvŕn. ▲ VAROVANIE Po dokončení umývacieho cyklu treba pred vybratím riadu vyčekať 20 minút, aby vykurovacie teleso vychladlo; v opačnom prípade by mohlo dôjsť k popáleninám.
	Železité zvyšky vo vode môžu spôsobiť tiež povlak	Kontaktujte dodávateľa zmäččovadla vody pre špeciálny filter.
Biely povlak vnútri umývačky	Minerály tvrdej vody	Vnútro umývačky umyte vlhkou hubkou s umývacím prostriedkom, použite gumové rukavice. Nikdy nepoužívajte žiadne iné umývacie prostriedky, než ktoré sú určené do umývačky, aby ste neriskovali vznik peny.
Kryt zásobníka na umývací prostriedok nie je možné zavrieť	Zvyšky umývacieho prostriedku blokujú pohyb dvierok zásobníka	Vyčistite zásobník na umývací prostriedok.
V zásobníku zostal umývací prostriedok	Riad zablokoval viečko zásobníka	Usporiadajte riad v umývačke.
Para	Ide o normálny jav	Para môže unikať cez dvierka počas procesu sušenia a odčerpávania vody.
Čierne alebo sivé škvry na tanieroch	O taniere sa opieral hliníkový riad	Tieto škvry odstráňte pomocou jemného čistiaceho prostriedku.
V dolnej časti umývačky zostala voda	Ide o normálny jav	Malé množstvo čistej vody okolo výstupu v dolnej časti udržuje tesnenia pružné.
Umývačka tečie	Preplnený zásobník alebo rozliaty leštiaci prostriedok	Buďte opatrní, aby ste nepreplnili zásobník na leštiaci prostriedok. Rozliaty leštiaci prostriedok môže spôsobiť nadmernú tvorbu peny a viesť k pretečeniu. Ak by ste prostriedok rozliali, okamžite ho zotrite vlhkou utierkou.
	Umývačka nestojí rovno	Zaistite vodorovnú polohu umývačky.

ČASŤ 9: INFORMAČNÝ LIST

List s údajmi pre umývačku riadu pre domácnosti podľa smernice EÚ 1059/2010:

Informačný list

Názov	Philco
Identifikačná značka modelu	PD 1562 X / PD 1562 W
Menovitá kapacita (počet súprav riadu)	15
Trieda energetickej účinnosti (stupnica účinnosti: A+++ najvyššia, D najnižšia)	A++
Ročná spotreba energie (AE C) v kWh za rok pri 280 cykloch * (kWh)	270
Spotreba energie (Et) pri štandardnom cykle (kWh)	0,95
Spotreba energie vo vypnutom stave (W) (Po)	0,35
Spotreba energie vo vypnutom stave (W) (PI)	0,9
Ročná spotreba vody (AWC) v litroch za rok **	3360 l
Trieda účinnosti sušenia (stupnica: A – najvyššia účinnosť, G – najnižšia účinnosť)	A
Štandardný program ***	Eco (Úsporný) 54 °C
Trvanie programu v minútach pri štandardnom umývacom cykle	188
Úroveň hluku (dB(A) re 1 pW) ***	45
Vstavaný spotrebič	NIE

* Spotreba energie 270 kWh za rok pri 280 štandardných umývacích cykloch s prívodom studenej vody, s využitím nízkoenergetických programov. Skutočná spotreba energie bude závislá od spôsobu používania spotrebiča.

** Spotreba vody 3360 litrov za rok pri 280 štandardných umývacích cykloch. Skutočná spotreba vody bude závislá od spôsobu používania spotrebiča.

*** „Eco 54 °C“ je štandardný umývací cyklus, na ktorý sa vzťahujú údaje na štítku a v technických údajoch. Tento program je vhodný na umývanie bežne špinavého riadu a je najúspornejší z hľadiska spotreby energie a vody.

**** Uvedené hodnoty generovaného hluku predstavujú váženú úroveň akustického výkonu L_w vzhľadom na referenčný akustický výkon 1 pW.

POZNÁMKA:

Všetky tu uvedené údaje sa môžu zmeniť.

Toto zariadenie spĺňa európske normy a smernice. Tento návod vychádza z noriem a pravidiel Európskej únie.

POZNÁMKA:

Vyššie uvedené hodnoty boli namerané podľa noriem za špecifikovaných prevádzkových podmienok. Výsledky sa môžu významne líšiť podľa množstva a znečistenia riadu, tvrdosti vody, množstva umývacieho prostriedku a pod.

ČASŤ 10: LIKVIDÁCIA



- Obalový materiál umývačky zlikvidujte riadnym spôsobom.



- Všetok obalový materiál je možné recyklovať.
- Plastové časti sú označené štandardnými medzinárodnými značkami:
 - (napr. PS ako polystyrén, materiál na výplne)
- Tento spotrebič je označený v súlade s európskou smernicou 2002/96/EÚ o odpadoch z elektrických a elektronických zariadení OEEZ. Smernica špecifikuje pravidlá pre odovzdanie a recykláciu starých zariadení na území EÚ.

⚠ VAROVANIE!

- Obalový materiál môže byť pre deti nebezpečný!
- Obal aj zariadenie odovzdajte na likvidáciu v zbernom dvore alebo recyklačnom centre. Odrežte napájací kábel a vyradte z činnosti mechanizmus uzatvárania dvierok.
- Kartónový obal je vyrobený z recyklovaného papiera a mal by byť zlikvidovaný spôsobom určeným na recykláciu papiera.

- Zaistením správnej likvidácie tohto produktu pomôžete predísť potenciálnym negatívnym dopadom na životné prostredie a ľudské zdravie, ku ktorým by inak mohlo dôjsť v prípade nesprávnej likvidácie tohto produktu.
- Podrobnejšie informácie o recyklácii tohto výrobku získate na miestnom úrade a v spoločnosti zaisťujúcej likvidáciu vášho domáceho odpadu.

DÔLEŽITÉ!

Aby vaša umývačka fungovala čo najlepšie, prečítajte si všetky pokyny pre používanie ešte pred jej uvedením do prevádzky.

POKYNY A INFORMÁCIE O ZAOBCHÁDZANÍ S POUŽITÝM OBALOM

Použitý obalový materiál odložte na miesto určené obcou na ukladanie odpadu.

LIKVIDÁCIA POUŽITÝCH ELEKTRICKÝCH A ELEKTRONICKÝCH ZARIADENÍ



Tento symbol na produktoch alebo v sprievodných dokumentoch znamená, že použité elektrické a elektronické výrobky nesmú byť pridané do bežného komunálneho odpadu. Na správnu likvidáciu, obnovu a recykláciu odovzdajte tieto výrobky na určené zberné miesta. Alternatívne v niektorých krajinách Európskej únie alebo iných európskych krajinách môžete vrátiť svoje výrobky miestnemu predajcovi pri kúpe ekvivalentného nového produktu. Správnou likvidáciou tohto produktu pomôžete zachovať cenné prírodné zdroje a napomáhate prevencii potenciálnych negatívnych dopadov na životné prostredie a ľudské zdravie, čo by mohli byť dôsledky nesprávnej likvidácie odpadov. Ďalšie podrobnosti si vyžiadajte od miestneho úradu alebo najbližšieho zberného miesta. Pri nesprávnej likvidácii tohto druhu odpadu sa môžu v súlade s národnými predpismi udeliť pokuty.

Pre podnikové subjekty v krajinách Európskej únie

Ak chcete likvidovať elektrické a elektronické zariadenia, vyžiadajte si potrebné informácie od svojho predajcu alebo dodávateľa.

Likvidácia v ostatných krajinách mimo Európskej únie

Tento symbol je platný v Európskej únii. Ak chcete tento výrobok zlikvidovať, vyžiadajte si potrebné informácie o správnom spôsobe likvidácie od miestnych úradov alebo od svojho predajcu.



Tento výrobok je v súlade s požiadavkami smerníc EÚ o elektromagnetickej kompatibilite a elektrickej bezpečnosti.

Zmeny v texte, dizajne a technických špecifikáciách sa môžu meniť bez predchádzajúceho upozornenia a vyhradzuje si právo na ich zmenu.

Manufacturer/Importer:
Fast ČR, a.s.
Praha 10, Černokostecká 2111
CZ-10000; CZECH REPUBLIC

PHILCO[®] 

**is a registered trademark used under license from
Electrolux International Company, U.S.A.**